



Husqvarna®



P 524XR EFI

TR	Kullanım kılavuzu	2-92
EL	Οδηγίες χρήσης	93-191
HR	Priručnik za korištenje	192-282
SR	Priručnik za rukovaoca	283-371

İçindekiler

Giriş.....	2	Teknik veriler.....	83
Güvenlik.....	13	Aksesuarlar.....	91
Montaj.....	26	Servis.....	91
Çalışma.....	29	Garanti.....	91
Bakım.....	43	Tescilli ticari markalar.....	91
Sorun giderme.....	71	Uyumluluk Bildirimi.....	92
Taşıma, depolama ve atma.....	80		

Giriş

Uzaktan kumanda

Uzaktan kumandayla ilgili talimatlar için bkz. *Uzaktan kumanda sayfa: 10*.

Teslim öncesi denetim ve ürün numaraları

Not: Bu ürünün teslim öncesi denetimi yapılmıştır. Bayinizden teslim öncesi denetimin imzalı bir kopyasını almayı unutmayın.

Servis noktası iletişim bilgileri:	
Bu kullanım kılavuzu, aşağıdaki ürün numarası / seri numarasına sahip olan ürüne aittir:	
	/
Motor:	
Şanzıman:	

Ürün açıklaması

Bu ürün, bir ön tablalı çim biçme makinesidir. Güç kaynağı, bir benzinli motordur. Üründe ekran, farlar ve dört çeker sürüş (AWD) özelliği bulunur. İleri ve geri hareket pedalları, operatörün hızı kademeli olarak ayarlayabilmesini sağlar. Ürünü farklı türde kesim tablaları veya Husqvarna onaylı diğer ekipmanla kullanabilirsiniz. Entegre uyarı ışıkları bulunan ürün, koltuktan veya uzaktan kumandayla çalıştırılabilir.

Kullanım amacı

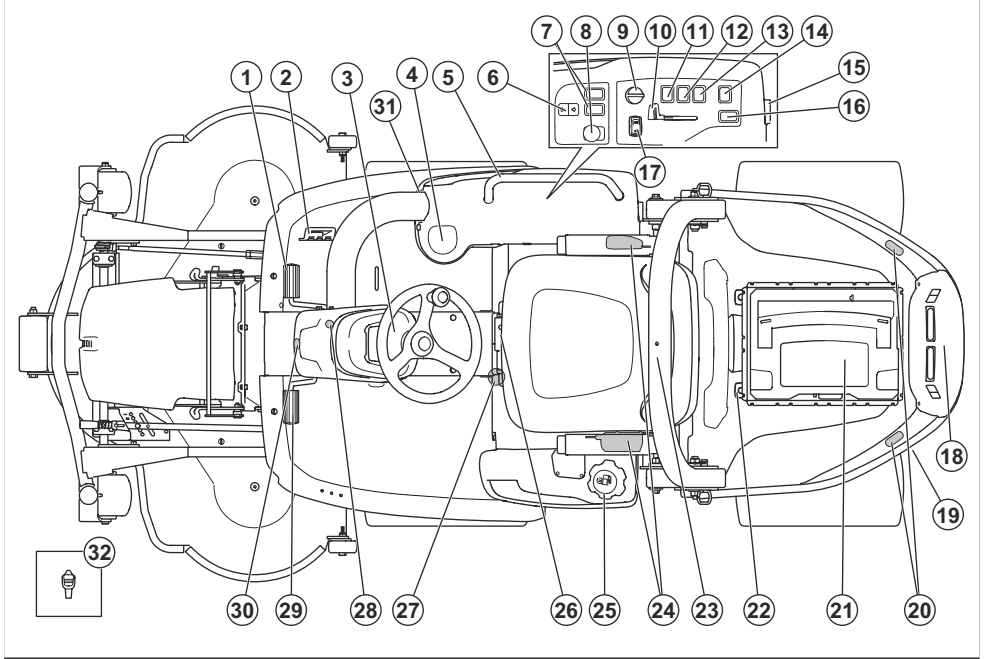
Ürün, ticari alanlarda çim kesmek için üretilmiştir. Ürünü başka işlerde kullanmak için isteğe bağlı aksesuarlar

takın. Hangi aksesuarların mevcut olduğuyula ilgili daha fazla bilgi için Husqvarna satıcınızla görüşün.

Ürününüzü sigortalatın

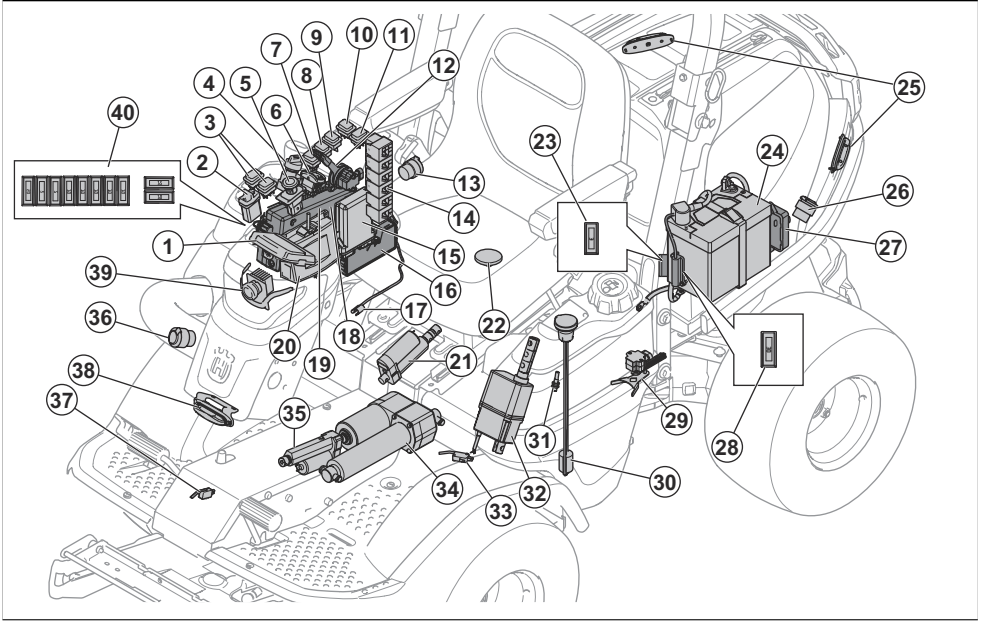
Yeni ürününüzün sigortalandığından emin olun. Emin değilseniz sigorta şirketinizle görüşün. Üçüncü taraf, yangın, hasar, hırsızlık ve sorumluluğu içeren tam kapsamlı bir sigorta yaptırmanızı öneriyoruz.

Ürüne genel bakış



1. İleri sürüş pedalı
2. Geri sürüş pedalı
3. Ekran
4. Bardak tutucu
5. Tutma yeri (Aksesuar)
6. Kesim tablası için elektrikli kaldıracı
7. Ön aksesuarlar için işlev düğmesi (Aksesuar)
8. PTO düğmesi
9. Kontak anahtarı
10. Gaz kontrolü
11. Far anahtarı
12. Uyarı lambası anahtarı
13. Güç çıkışı anahtarı, 12 V
14. AUX güç çıkışı anahtarı, 12 V (Aksesuar)
15. Güç çıkışı, 12 V
16. Arka aksesuarlar için işlev düğmesi (Aksesuar)
17. Uzaktan kumanda modu anahtarı
18. Arka AUX güç çıkışı, 12 V (Aksesuar)
19. Arka şanzıman için baypas valfi
20. Arka uyarı lambaları
21. Uzaktan kumanda depolama kutusu
22. Raylar
23. ROPS (Devrilmeye Karşı Koruyucu Yapı)
24. Emniyet kemeri
25. Yakıt deposu kapağı
26. Koltuk ayar kolu
27. Ön şanzıman için baypas valfi
28. Park freni kilidi
29. Park freni
30. Ön uyarı lambası
31. Ön AUX güç çıkışı, 12 V (Aksesuar)
32. Alet

Elektrik sistemine genel bakış



1. Ekran
2. Tabla kaldırıcı için işlev düğmesi
3. Aksesuarlar için işlev düğmesi (Aksesuar)
4. Kontak anahtarı
5. PTO düğmesi
6. Uzaktan kumanda modu anahtarı
7. Far anahtarı
8. Uyarı lambası anahtarı
9. Güç çıkışı anahtarı, 12 V
10. AUX güç çıkışı anahtarı, 12 V (Aksesuar)
11. Aksesuarlar için işlev düğmesi (Aksesuar)
12. Gaz kontrolü EFI
13. Güç çıkışı, 12V
14. Röleler
15. VCU (Araç kontrol ünitesi)
16. Çim biçme makinesi kontrol ünitesi
17. Hidrolik sıcaklık sensörü
18. Kontrol Kutusu
19. Servis konektörü
20. Uzaktan kumanda alıcısı
21. Uzaktan kumanda modu aktüatörü
22. OPC anahtarı
23. Çim biçme makinesi kontrol modülüne 12 V bellek gücü için sigorta, 3 A
24. Akü
25. Arka uyarı lambaları

26. Arka AUX güç çıkışı, 12 V (Aksesuar)
27. Kontrol ünitesi EFI
28. Elektrikli aktüatör tabla kaldırıcı için sigorta, 30 A
29. Direksiyon açısı sensörü
30. Yakıt seviyesi sensörü
31. Yakınlık sensörü
32. Çekiş hızı aktüatörü
33. Mikro anahtar park freni
34. Elektrikli aktüatör tabla kaldırıcı
35. Park freni aktüatörü
36. Ön AUX güç çıkışı, 12 V (Aksesuar)
37. Park freni anahtarı
38. Ön uyarı lambası
39. Farlar
40. Sigortalar

Güç çıkışları

Üründe, aşağıdaki güç çıkışları bulunur:

- 12 V güç çıkışı
- 12 V AUX güç çıkışı, ön (aksesuar)
- 12 V AUX güç çıkışı, arka (aksesuar)

Güç çıkışlarının sigortalarını bulmak için bkz. *Sigortaya genel bakış sayfa: 51.*

Güç çıkışlarını bulmak için bkz. *Elektrik sistemine genel bakış sayfa: 4.*

Güç çıkışlarına, kontrol paneli üzerinde bulunan güç anahtarlarıyla enerji verin.

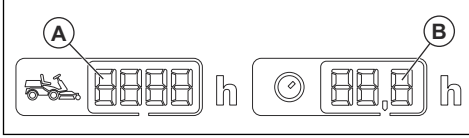
Saat ölçer

Ürünün ekranında 2 adet saat ölçer bulunur. Saat ölçerler, motorun toplamda (A) ve çalışma periyodu (B) boyunca kaç saat çalıştığını görüntüler. Çalışma periyodu saat ölçerinin son basamağı, saatin onda birini (6 dakika) gösterir.

Kontağın açık ancak motorun kapalı olduğu süreler kaydedilmez.

Not: Toplam saat ölçer (A) yalnızca tam saatleri gösterir.

Not: Çalışma periyodu, motorun 1 gün içinde açık olduğu süredir. Motor en az 6 saattir kapalıysa yeni bir çalışma periyodu başlar.



Çim biçme makinesi kontrol modülü

Üründe, operatöre ürün hakkında bilgi veren bir çim biçme makinesi kontrol modülü bulunur. İlgili bilgiler, gösterge panelindeki ekran üzerinde görüntülenir. Bkz. *Ekran sayfada: 7.*

Çim biçme makinesi kontrol modülü, servis işlemleri gerçekleştirilirken servis bayisinin ürüne bağlanmasını sağlar.

Araç kontrol ünitesi (VCU)

Üründe bir Araç kontrol ünitesi (VCU) bulunur. VCU uzaktan kumanda sistemini kontrol eder.

Uzaktan kumanda sinyali alıcısı

Ürün, uzaktan kumandadan sinyal alan bir uzaktan kumanda alıcısına sahiptir.

Husqvarna Connect

Ürün kablosuz teknolojisine sahiptir ve Husqvarna Connect uygulaması yüklü mobil cihazlara bağlanabilir. Husqvarna Connect uygulaması, mobil cihazınız için ücretsiz bir uygulamadır. Husqvarna Connect uygulaması, Husqvarna ürününüz için ayrıntılı işlevler sunar:

- Ürünün yetkisiz çalıştırılmasını önlemeye yönelik kilitleme ve kilit açma işlevi.
- Ayrıntılı ürün bilgileri.
- Ürün parçaları ve servis hakkında bilgi ve yardım.

Husqvarna Fleet Services™

Husqvarna Fleet Services™ ticari filo yöneticisine tüm ürünlere dair genel bakış sunan bulut tabanlı bir çözümdür. Husqvarna Fleet Services™ hakkında daha fazla bilgi için bkz. www.husqvarna.com.

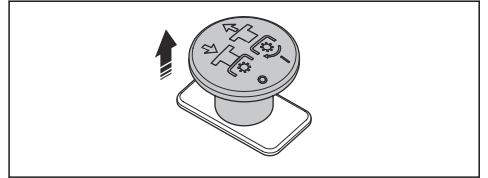
Ürüne Husqvarna Fleet Services™ ile bağlanma

1. Husqvarna Fleet Services™ uygulamasını mobil cihazınıza indirin.
2. Husqvarna Fleet Services™ uygulamasında oturum açın.
3. Ürünü Husqvarna Fleet Services™ ile eşleştirmeye ilişkin talimatları uygulayın.

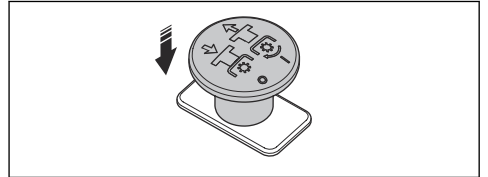
PTO (Yardımcı Güç Çıkışı) düğmesi

PTO düğmesi, PTO kavramasını, kesim tablasını veya buna bağlı diğer ekipmanları devreye alır ve devre dışı bırakır. Bıçakların tahrikini devreye almak için doğru çalışma koşulları koşullarına uyulması gerekir. Doğru çalışma koşulları için bkz. *Çalıştırma koşullarını kontrol etme sayfa: 16.*

- Bıçaklara veya diğer ekipmanlara giden tahriki devreye almak için PTO düğmesini dışarı doğru itin.



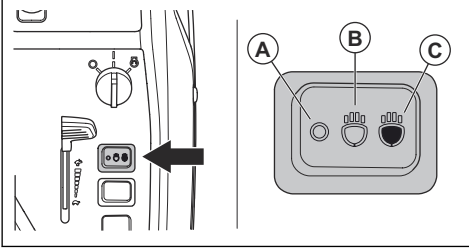
- Bıçaklara veya diğer ekipmanlara giden tahriki devre dışı bırakmak için PTO düğmesini içeri doğru itin.



Farlar

Farda çalışma ışığı ve uzun far bulunur.

- Işıkları söndürmek için güç anahtarını (A) konumuna itin.



- Çalışma lambasını yakmak için güç anahtarını (B) konumuna itin.
- Uzun farı ve çalışma lambasını yakmak için güç anahtarını (C) konumuna itin.

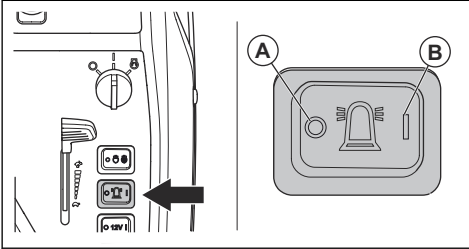
Çalışma lambası, kontak anahtarı DURDURMA konumuna getirildikten sonra 3 dakika boyunca açık kalır. Farlar yandığında ekranda far sembolü gösterilir. Bkz. *Ekrana sayfa: 7.*

Uyarı lambaları

Not: Ürün uzaktan kumanda modundayken uyarı ışıkları otomatik olarak yanar.

Üründe ön ve arka uyarı lambaları bulunur.

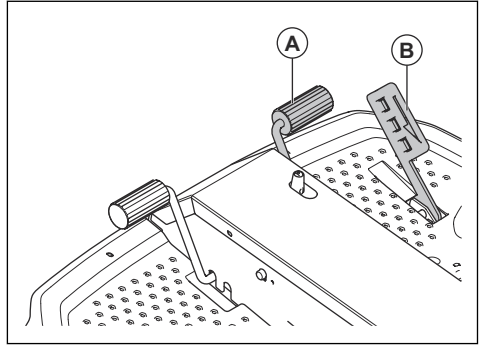
- Manuel modda ışıkları söndürmek için güç anahtarını (A) konumuna itin.



- Manuel modda ışıkları yakmak için güç anahtarını (B) konumuna itin.

İleri ve geri pedalleri

Hız, 2 pedal aracılığıyla kademeli olarak ayarlanır. Sol pedal (A) ileriye doğru hareket etmek, sağ pedal (B) ise geriye doğru hareket etmek için kullanılır. Pedallar serbest bırakıldığında ürün fren yapar.

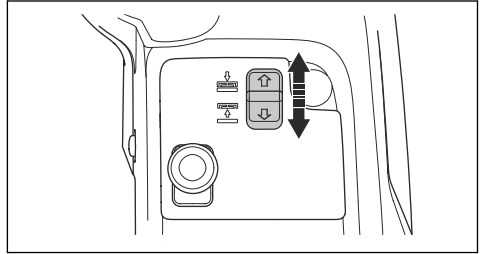


Kesim tablasının elektrikli kaldırıcısı için anahtar

Anahtar, elektrikli kaldırıcıyı kontrol eder. Kesim tablasını doğru konuma kaldırmak ve indirmek için elektrikli kaldırıcıyı kullanın.

Anahtarın ayarlanmış bir konumu yoktur. Kesim tablasını kaldırmak için elektrikli kaldırıcının anahtarını arkaya doğru çekin. Kesim tablasını indirmek için elektrikli kaldırıcının anahtarını ileriye doğru itin. Kontak anahtarı AÇIK konumdayken kesim tablası her zaman kaldırılabilir ve indirilebilir.

Çim keserken kesim tablası her zaman üzer konumda olmalıdır. Yüzey konum, kesim tablasının zeminin farklı seviyelerini izlemesini sağlar.



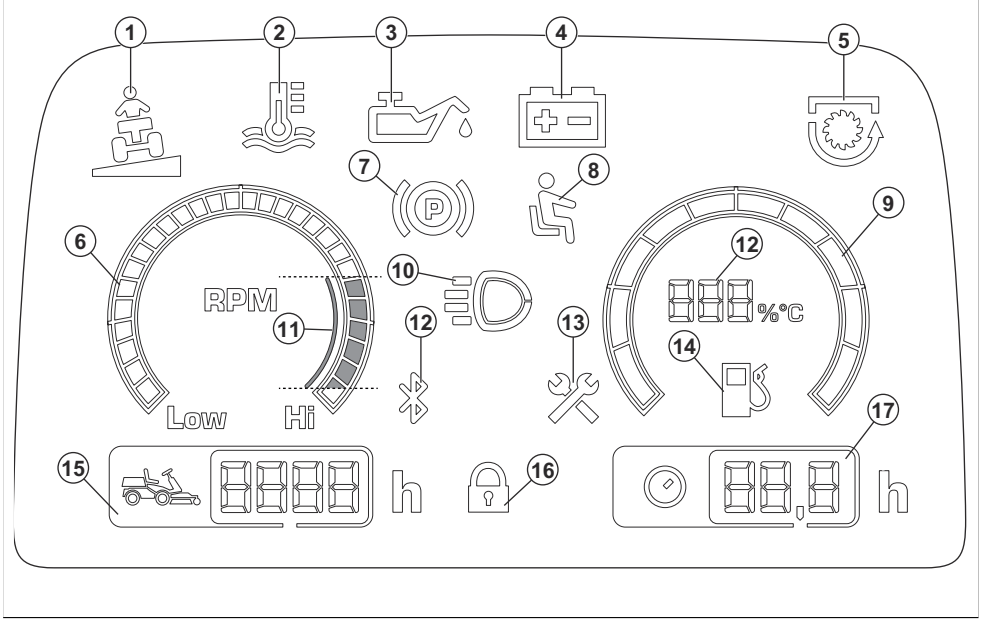
Kesim tablası

Bu ürünün kesim tablaları, Combi kesim tablaları ve (R137) kesim tablasıdır. Kesim tablaları, kontrol panelinden kesim yüksekliğini ayarlamayı sağlayan X modelleri olarak da mevcuttur. Bkz. *Teknik veriler sayfa: 83.*

Kesim tablaları, malç tapası veya arkadan boşaltma ile çalışır. Kesim tablaları malç tapasıyla birlikte çalıştırıldığında çim, bahçe için gübre haline gelen küçük parçalara kesilir. Malç tapası çıkarıldığında kesim tablaları çimleri arkaya doğru boşaltır. Combi kesim tablaları özellikle malç tapasıyla, (R137) kesim tablaları da arkadan boşaltmayla kullanım için tasarlanmıştır.

Ekran

Gösterge panelindeki ekranda ürünün durumuna ilişkin bilgiler görüntülenir.



1. Eğim göstergesi
2. Hidrolik yağ sıcaklığı göstergesi
3. Motor yağı basıncı göstergesi
4. Akü seviyesi göstergesi
5. PTO göstergesi
6. Takometre
7. Park freni göstergesi
8. Sürücü varlığı kontrolü (OPC)
9. Yakıt göstergesi
10. Çalışma lambası veya uzun far göstergesi
11. Ürünü kullanırken önerilen motor dev/dk değeri
12. Bluetooth®
13. Servis göstergesi
14. %5'lik kademelerde ölçülen yakıt göstergesi

Not: Hidrolik yağ sıcaklığı göstergesi yanıyorsa yakıt göstergesi motor sıcaklığını gösterir.

15. Saat ölçer. Saat cinsinden toplam çalışma süresi.
16. Dijital kilit
17. Saat ölçer. Günlük çalışma günü saati.

Not: Ekranın görünümü modelden modele farklılık gösterebilir.

Not: Kontak anahtarı DURDURMA konumundan AÇIK konumuna getirildiğinde, tüm simgeler kısa bir süre boyunca yanar. Bundan sonra, sadece kullanımdaki simgeler açık olur.

Ürün üzerindeki semboller



UYARI: Dikkatli olun ve ürünü doğru kullanın. Bu ürün, operatör ya da başkaları açısından ciddi yaralanmalara veya ölüme neden olabilir.



Bu ürünü kullanmadan önce kullanım kılavuzunu dikkatlice okuyun ve talimatları anladığınızdan emin olun.



Döner bıçaklar. Motor açıkken uzuvlarınızı pakattan uzak tutun.



Uyarı: Döner parçalar. Uzuvlarınızı uzak tutun.



Uyarı: ezilme nedeniyle yaralanma riski.



Uyarı: ezilme nedeniyle yaralanma riski. Kaldırma kolları yüksek kuvvetle hareket edecektir, uzuvlarınızı uzak tutun.



Fırlayan ve seken nesnelere dikkat edin.



Sıcak yüzey.



Hiç kimsenin yaklaşmasına izin vermeyin.



Ürünü geriye doğru hareket ettirmeden önce ve geriye doğru hareket ettirirken arkanıza bakın.



Eğimli zeminde asla çim biçmeyin. 10°'den daha eğimli zeminde çim biçmeyin. Bkz. *Eğimlerde çim biçme sayfa: 17.*



Ürün veya ekipman üzerinde yolcu bulundurmayın.



Devrilme tehlikesi.



İleri doğru hareket edin.



Geriye doğru hareket edin.



Park freni pedalı



Park freni.



Bu ürün yürürlükteki AT direktiflerine uygundur.



Bu ürün yürürlükteki Birleşik Krallık yönetmeliklerine uygundur.



AB ve BK direktifleri ile yönetmelikleri ve Yeni Güney Galler mevzuatı "Çevre Koruma Operasyonları (Gürültü Kontrolü) Yönetmeliği 2017" uyarınca çevreye yayılan gürültü emisyonu etiketi. Ürünün garantili ses gücü düzeyi *Teknik veriler sayfa: 83* bölümünde ve etiketin üstünde belirtilmektedir.



Her zaman onaylı kulak koruma ekipmanı kullanın.



Anarım veya bakım işlemlerinden önce motoru durdurun ve buji kablosunu çıkarın.



Motor kapalı.



Motor açık.



Motoru çalıştırma.



Motor devri – hızlı.



Motor devri – yavaş.



Uzaktan kumanda modu.



Yakıt.



Maks. etanol %10.



Kesim tablasının nakliye konumu.



Kesim tablası için çalışma konumu.



PTO düğmesini dışarı doğru çekin.



PTO düğmesini itin.



Arka güç çıkışı için AUX.



Ön güç çıkışı için AUX.



Yağ seviyesi.



Taranabilir kod.



Çevreyle ilgili işaret. Ürün ya da ürünün ambalajı evsel atık değildir. Ürünü, elektrikli ve elektronik ekipmanlar için bir geri dönüşüm istasyonunda geri dönüştürün.



MAX. XXXN / (XXXkg)

Çeki demirine uygulanması izin verilen maks. dikey kuvvet *Teknik veriler sayfada: 83* bölümünde ve etiketin üstünde belirtilmektedir.



MAX. XXXN / (XXXkg)

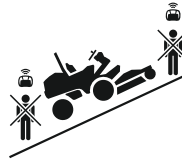
Çeki demirine uygulanması izin verilen maks. yatay kuvvet *Teknik veriler sayfada: 83* bölümünde ve etiketin üstünde belirtilmektedir.



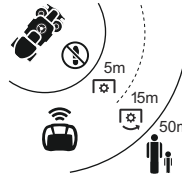
ROPS indirilmişse emniyet kemerini kullanmayın.



ROPS kaldırılmışsa mutlak emniyet kemeri kullanın.



Çalışma sırasında güvenli ve dengeli bir konumda kalın. Ürünün altında ya da üstünde yürümeyin ve ya durmayın.



Doğru çalışma mesafesinde kalın.



MAX 10°



MAX 20°



MAX 30°



MAX 20°

Olası maksimum eğim açısı farklı hava koşullarında, zemin koşullarında ve kesim yönteminde değişir.

Not: Ürünün üzerindeki diğer semboller/etiketler, bazı ticari alanların sertifikalandırma gereklilikleri ile ilgilidir.

Nominal değerler plakası

1	Husqvarna	HUSQVARNA AB SE-661 82 HUSKVARNA, SWEDEN	5
2	Husqvarna Identity (HID)	XXXXXXXXXXXXXXXXXXXXXXXXXXXX	6
3	Model	XXXXXX Prod. year XXXX Nominal power XX, XkW	7
4	PNC	XXXXXXXXXX Serial number XXXXXXXXXXXXX	8
		UK Importer Husqvarna UK Ltd, Preston Road, Co. Durham, DL5 6UP	
9	PNC	XXXXXXXXXX	
10	Unladen weight	XXXkg	
11	Max front axle weight (GAWR)	XXXkg	
12	Max rear axle weight (GAWR)	XXXkg	
13	Max laden weight (GCWR)	XXXkg	
	USA Importer Husqvarna Group, 9335 Harris Corners Pkwy, Suite 500, Charlotte, NC28269, USA		

1. Ürün numarası, fabrika ve hat, tarih, sıra numarası ve kontrol numarasını içeren Husqvarna Kimliği (HID)
2. Model adı
3. Ürün numarası kodu (PNC)
4. Taranabilir kod
5. Üretici ve üretici adresi
6. Üretim yılı
7. Nominal güç
8. Üretim tarihi, yılı, haftası ve sıra numarası ile seri numarası
9. Ürün numarası kodu (PNC)
10. Ürün ağırlığı, yüksüz

11. Maksimum ön aks ağırlığı (GAWR)
12. Maksimum arka aks ağırlığı (GAWR)
13. Maksimum yüklü ağırlık (GCWR)

Avrupa V Emisyonları



UYARI: Motorun kurcalanması bu ürünün AB tip onayını geçersiz kılar.

Üründe oluşabilecek hasarlar

Aşağıdaki durumlarda ürünümüzde oluşabilecek hasarlardan sorumlu olmayız:

- ürünün hatalı bir şekilde onarılması,
- ürünün, üretici tarafından onaylanmayan veya üreticiden alınmayan parçalarla tamir edilmesi,
- üründe, üreticiden alınmayan veya üretici tarafından onaylanmayan bir aksesuar bulunması,
- ürünün, onaylı bir servis merkezinde veya yetkili bir kurum tarafından tamir edilmemesi.

Uzaktan kumanda

P 524XR EFI ile ilgili talimatlar için bkz. *Giriş sayfa*: 2.

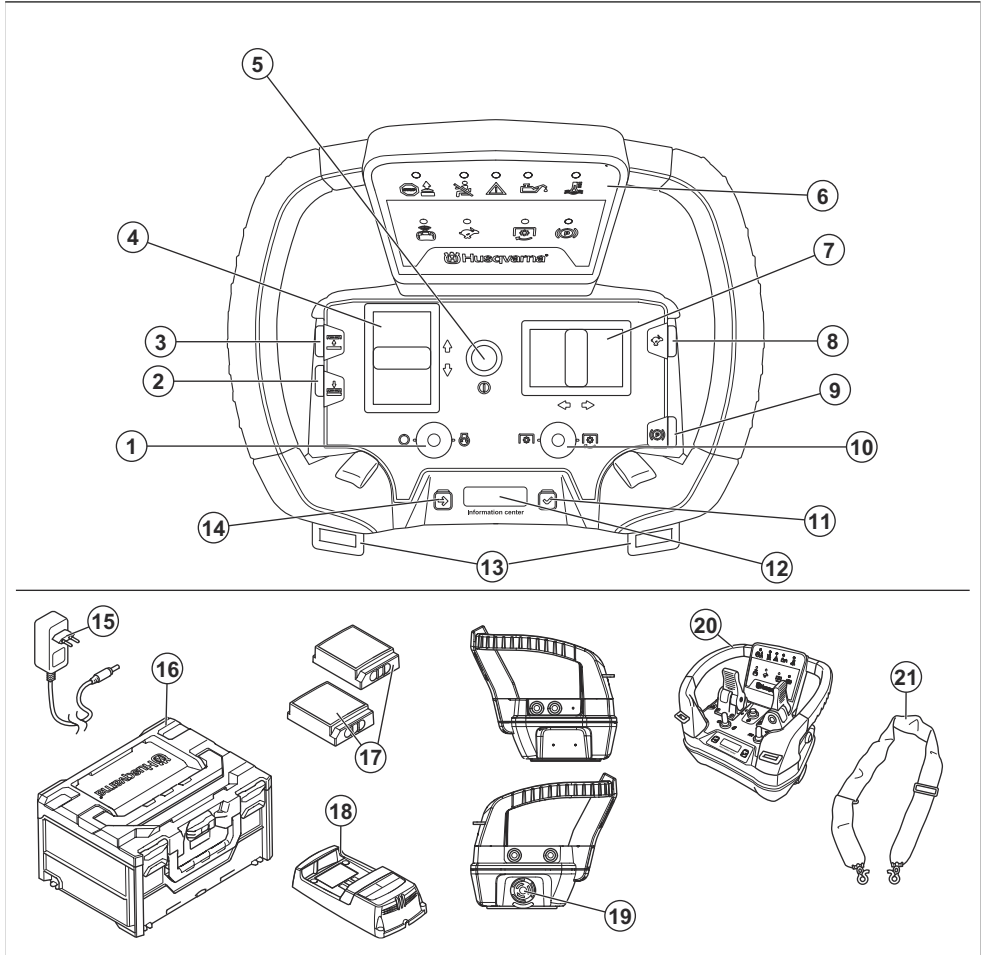
Ürün açıklaması

Uzaktan kumanda, 2 şarj edilebilir akü ve 1 akü şarj cihazı ile birlikte gelir.

Kullanım amacı

P 524XR EFI cihazını çalıştırmak için bu uzaktan kumandayı kullanın. Uzaktan kumandayı çalıştırırken kuşam askılığı kullanın. Uzaktan kumanda çalışmadığında, uzaktan kumandayı kapalı konuma getirin ve P 524XR EFI üzerindeki depolama kutusuna koyun.

Uzaktan kumandaya genel bakış



1. Motor durdurma/başlatma anahtarı
2. Kesim tablasını indirme düğmesi
3. Kesim tablasını kaldırma düğmesi
4. Tahrik kontrolü
5. AÇMA/KAPAMA düğmesi
6. Gösterge paneli
7. Direksiyon kontrolü
8. Takviye düğmesi
9. Park freni
10. PTO anahtarı
11. Seçim düğmesi
12. Bilgi merkezi ekranı
13. Kuşam askılık halkaları
14. Göz At düğmesi

15. AC/DC adaptörü
16. Uzaktan kumanda depolama kutusu
17. Uzaktan kumanda aküsü
18. Uzaktan kumandanın aküsü için akü şarj cihazı
19. Makine durdurma düğmesi
20. Uzaktan kumanda tutma yeri
21. Uzaktan kumanda kuşam askılığı

Uzaktan kumandadaki semboller



Genel hata göstergesi.



Çalışma engellendi göstergesi.



OPC göstergesi.



Yağ seviyesi göstergesi.



Hidrolik yağ sıcaklığı göstergesi.



Uzaktan kumanda modü göstergesi.



Takviye işlevi göstergesi



PTO kontrolü göstergesi.



PTO kontrolü göstergesi.



Park freni.



Güç AÇMA/KAPAMA.



Kesim tablası konumu – yukarı.



Kesim tablası konumu – aşağı.



Tahrik – ileri/geri.



Direksiyon – sol/sağ



Motoru çalıştırma.



Motor durdurma.



Radyo sinyalinin gücü.



Radyo sinyali bekleme modunda.



Radyo sinyali yok.



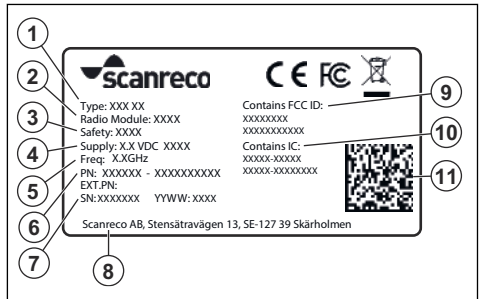
Akü şarj durumu.



Akü hatası.

Not: Ürünün üzerindeki diğer semboller/etiketler, bazı ticari alanların sertifikalandırma gereklilikleri ile ilgilidir.

Üretici ürün etiketi



1. Tip
2. Radyo modülü

3. Güvenlik
4. Besleme
5. Radyo frekans aralıkları
6. Ürün numarası
7. Üretim yılı ve haftasını içeren sıra numarası

8. Üreticinin adı ve adresi
9. FCC ID içerir
10. IC içerir
11. Taranabilir kod

Güvenlik

Uzaktan kumanda

Uzaktan kumandayla ilgili talimatlar için bkz. *Uzaktan kumanda emniyeti sayfa: 19.*

Güvenlik tanımları

Kılavuzdaki önemli kısımları vurgulamak için uyarılar ve notlar kullanılmıştır.



UYARI: Kılavuzdaki talimatlara uyulmadığı takdirde operatör veya çevredeki kişiler için ciddi yaralanma veya ölüm tehlikesi varsa kullanılır.



DİKKAT: Kılavuzdaki talimatlara uyulmadığı takdirde ürünün, diğer malzemelerin veya çevrenin zarar görme riski olduğunda kullanılır.

Not: Belirli bir durumda bilgi verilmesi gerektiğinde kullanılır.

Genel güvenlik talimatları



UYARI: Bu ürün el ve ayakları kesebilir ve nesnelere fırlatabilir. Güvenlik talimatlarına uyulmaması ciddi yaralanmalara veya ölüme yol açabilir.



UYARI: Kesme donanımı hasarlıysa ürünü kullanmaya devam etmeyin. Hasarlı kesme donanımı nesnelere fırlatabilir ve ciddi yaralanmaya veya ölüme yol açabilir. Hasarlı bıçakları derhal değiştirin.

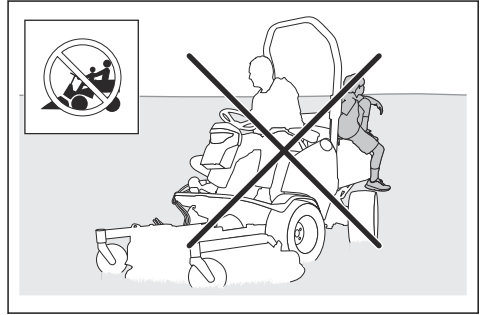


UYARI: Bu ürün, çalışırken elektromanyetik bir alan oluşturur. Bu alan, bazı koşullarda aktif veya pasif tıbbi implantlarda girişime neden edebilir. Ciddi veya ölümcül yaralanma riskini azaltmak için tıbbi implantı olan kişilerin, bu ürünü kullanmadan önce doktorlarına ve tıbbi implant üreticilerine danışmalarını öneririz.



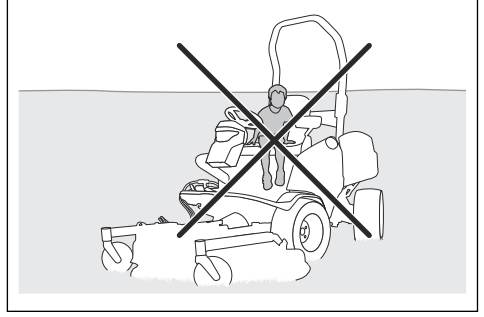
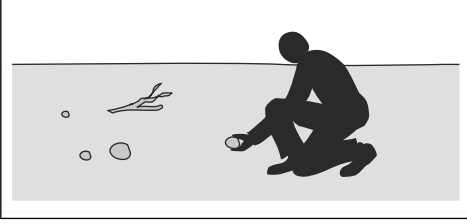
UYARI: Ürünü kullanmadan önce aşağıdaki uyarı talimatlarını okuyun.

- Her zaman dikkatli olun ve sağduyunuzu kullanın. Kontrol edemeyeceğinizi düşündüğünüz tüm durumlardan kaçının. Kullanım kılavuzunu okuduktan sonra çalışma prosedürleri hakkında emin olmadığınızı noktalar varsa devam etmeden önce bir uzmana danışın.
- Ürünü çalıştırmadan önce kullanım kılavuzunu ve ürünle ilgili talimatları dikkatli bir şekilde okuyup anlayın.
- Ürünü ve kontrollerini nasıl güvenli bir şekilde kullanacağınızı ve ürünü nasıl hızlıca durduracağınızı öğrenin.
- Güvenlik etiketlerini nasıl tanıyacağınızı öğrenin.
- İşaretlerin ve etiketlerin net bir şekilde okunduğundan emin olmak için ürünü temiz tutun.
- Diğer insanları veya bu insanlara ait mülkleri içeren kazalardan operatörün sorumlu tutulacağını unutmayın.
- Ürün ile yolcu taşımayın. Ürün yalnızca tek bir kişi tarafından kullanılmalıdır.



- Ürünü motor açıkken denetimsiz bırakmayın. Ürünü denetimsiz bırakmadan önce daima bıçakları durdurun, park frenini uygulayın, motoru durdurun ve kontak anahtarını çıkarın.
- Ürünü yalnızca gün ışığında veya diğer iyi aydınlatılmış koşullarda kullanın. Ürünü zemindeki deliklerden veya diğer bozukluklardan güvenli bir mesafede tutun. Diğer olası risklere karşı dikkatli olun.
- Ürünü sis, yağmur, kuvvetli rüzgarlar, şiddetli soğuk, yıldırım riski gibi olumsuz hava koşullarında ve nemli veya ıslak yerlerde kullanmayın.

- Çarpışmayı önlemek için taşları ve diğer sabit nesnelere bulup işaretleyin.
- Alanda bıçaklara takılıp fırlatabilecek taş, oyuncak, tel gibi nesnelere kaldırın.



- Ürünü kullanma yetkisi olmayan çocukların veya diğer insanların ürünü kullanmasına veya ürün üzerinde bakım yapmasına izin vermeyin. Operatör yaşı yerel yönetmelikler tarafından düzenlenebilir.
- Motoru çalıştırmadan, tahriki devreye sokmadan veya ürünü hareket ettirmeye başlamadan önce makinenin yakınında kimsenin olmadığından emin olun.
- Yola yakın çim biçerken veya karşıdan karşıya geçerken trafiğe dikkat edin.
- Ürünü yorgunken; alkol, uyuşturucu veya ilaç gibi görüşünüzü, dikkatinizi, koordinasyonunuzu ya da doğru düşünmenizi olumsuz yönde etkileyebilecek bir maddenin etkisi altındayken kullanmayın.
- Motor devir kontrolü ayarını değiştirmeyin.
- Ürünü daima motor durdurulmuş haldeyken düz bir zemine park edin.

Çocuklara ilişkin güvenlik talimatları



UYARI: Ürünü kullanmadan önce aşağıdaki uyarı talimatlarını okuyun.

- Ürünün çevresindeki çocuklara göz kulak olmazsanız ciddi yaralanmalar meydana gelebilir. Çocuklar ürüne veya çim biçmeye ilgi duyabilir. Çocuklar, genellikle onları son gördüğünüz yerde durmazlar.
- Çocukları çim biçilecek alandan uzak tutun. Çocuklarla bir yetişkinin ilgilendiğinden emin olun.
- Tetikte olun ve çocuklar çalışma alanına girerse ürünü durdurun. Köşelerin, çalılırların, ağaçların ve görüşünüzü engelleyen diğer nesnelere yakınında çim biçerken çok dikkatli olun.
- Ürünü geriye doğru hareket ettirmeden önce ve hareket ettirirken arkanıza bakın ve ürünün yakınında küçük çocuk olmadığından emin olmak için aşağıya bakın.
- Çocukların sizinle birlikte ürüne binmesine izin vermeyin. Düşerek ciddi şekilde yaralanabilir veya ürünün güvenli bir şekilde manevra yapmasını engelleyebilirler.
- Çocukların ürünü kullanmasına izin vermeyin.

Kullanım için güvenlik talimatları



UYARI: Kullanım sırasında veya kullanımdan hemen sonra motora veya egzoz sistemine dokunmayın. Motor ve egzoz sistemi, çalıştırma sırasında fazlaca ısınır. Yanıktan dolayı yaralanma, yangın ve eşyalara veya bitişik alanlara hasar riski vardır. Ürünü çalıştırırken çalılıklardan veya diğer nesnelere uzak tutun.



UYARI: Ürünü kullanmadan önce aşağıdaki uyarı talimatlarını okuyun.

- Geriye doğru sürerken her zaman aşağıya ve arkaya doğru bakın. Büyük ve küçük nesnelere dikkat edin.
- Köşeleri dönerken hızı düşürün.
- Kesmediğiniz alanlardan geçerken bıçakları durdurun.



DİKKAT: Ürünü kullanmadan önce aşağıdaki ikaz talimatlarını okuyun.

- Ürünü çalıştırmadan önce motorun soğuk girişini çim ve kirden temizleyin. Soğuk hava girişi tıkalı ise motorun hasar görme riski vardır.
- Taş ve diğer büyük nesnelere etrafından dikkatli bir şekilde geçin ve bıçakların bu nesnelere çarpmadığından emin olun.
- Ürünü nesnelere üzerinden geçirmeyin. Ürünü herhangi bir nesnenin üzerinden geçirir veya bir nesneye çarparsanız durun ve ürün ile kesim tablasını inceleyin. Yeniden başlamadan önce gerekirse ürünü onarın.

Kişisel koruyucu ekipman

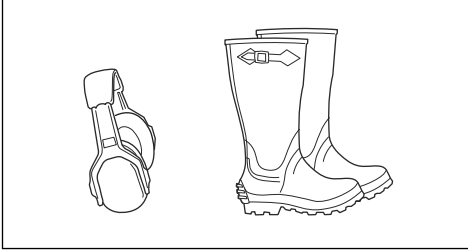


UYARI: Ürünü kullanmadan önce aşağıdaki uyarı talimatlarını okuyun.

- Ürünü kullanırken onaylı kişisel koruyucu ekipmanları kullanın. Kişisel koruyucu ekipmanlar

yaralanma riskini tamamen engelleyemez ancak bir kaza durumunda yaralanmanın derecesini azaltır. Bayinizin doğru ekipmanı seçmenize yardımcı olmasını sağlayın.

- Onaylı kulak koruma ekipmanı kullanın. Uzun süre gürültüye maruz kalınması sürekli işitme bozukluğuna yol açabilir.
- Ağır hizmet tipi kaymayan botlar veya ayakkabılar kullanın. Çelik burunlu ayakkabılar tavsiye edilir. Açık ayakkabılar giymeyin veya çıplak ayakla yürümeyin.



- Kesme ekipmanını takma, kontrol etme veya temizleme işlemlerinde, gerekli durumlarda koruyucu eldiven kullanın.
- Hareket eden parçalara takılabilecek bol kıyafetler giymeyin; takı veya benzeri nesnelere takmayın.
- İlk yardım ekipmanlarını ve yangın söndürücüyü yakında bulundurun.

Üründeki güvenlik cihazları



UYARI: Ürünü kullanmadan önce aşağıdaki uyarı talimatlarını okuyun.

- Güvenlik cihazları hasarlı olan veya düzgün çalışmayan bir ürünü kullanmayın. Güvenlik cihazlarını düzenli olarak kontrol edin. Güvenlik cihazları hasarlıysa Husqvarna servis yetkilinizle görüşün.
- Güvenlik cihazlarında değişiklik yapmayın. Koruyucu plakalar, koruyucu kapaklar, emniyet şalterleri veya diğer koruyucu ekipmanlar takılı değilse veya arızalıysa ürünü kullanmayın.

Devrilmeye Karşı Koruyucu Yapı (ROPS)

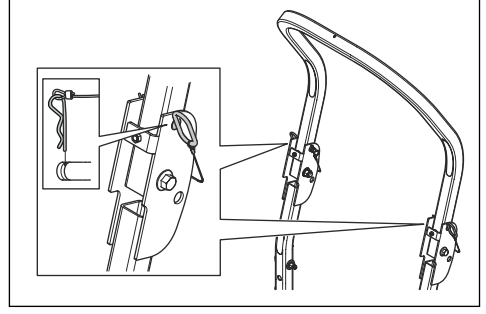
ROPS, ürün devrilmesi durumunda yaralanma riskini azaltan koruyucu bir gövdedir. Ürünü eğimli zeminlerde çalıştırırken ROPS'u ve emniyet kemerini kullanın.

Emniyet kemeri

Emniyet kemeri, kaza durumunda veya ürün devrilmelerinde yaralanmayı önler. Emniyet kemerini yalnızca ROPS etkin olduğunda kullanın. Emniyet kemerinin doğru takıldığından ve hasarlı olmadığından emin olun.

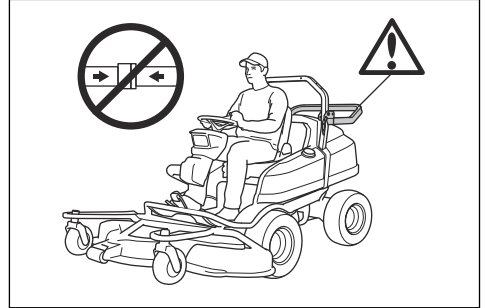
Devrilmeye Karşı Koruyucu Yapı (ROPS) etkinleştirme veya devre dışı bırakma

- ROPS'u tutan 2 adet pimi çıkarın ve devre dışı bırakmak için geriye doğru katlayın. ROPS'u etkinleştirmek için bu sırayı tersten uygulayın.

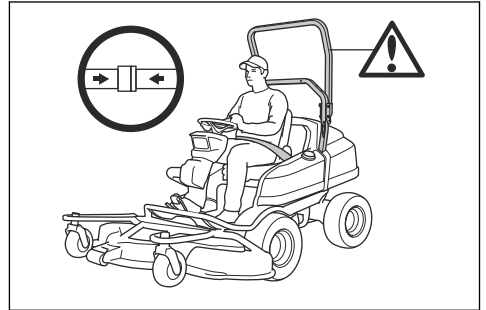


UYARI: ROPS ve emniyet kemerine ilişkin aşağıdaki talimatlara uyun.

- ROPS devre dışı bırakılmışsa emniyet kemerini kullanmayın.



- ROPS etkin olduğunda daima emniyet kemeri kullanın.

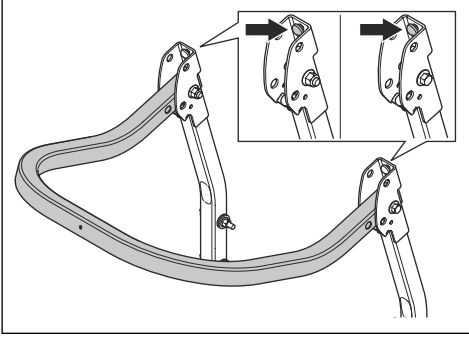


- ROPS'un doğru şekilde takıldığından ve hasarlı olmadığından emin olun.

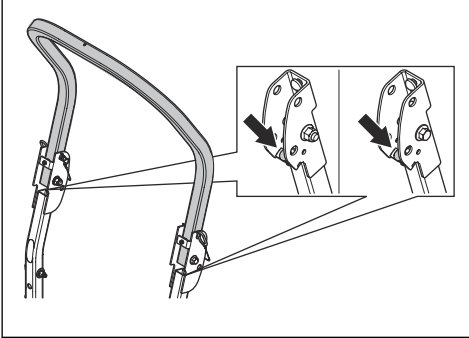
ROPS'deki titreşim azaltma ünitelerini ayarlama

ROPS, ROPS'den gelen titreşimi ve gürültüyü önleyen 4 titreşim azaltma ünitesine sahiptir.

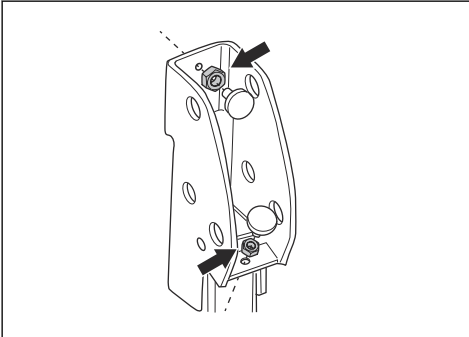
1. ROPS'yi devre dışı bırakın. Bkz. *Devrilmeye Karşı Koruyucu Yapıyı (ROPS) etkinleştirme veya devre dışı bırakma sayfada: 15.*
2. Üst titreşim azaltma ünitelerini ROPS'de oynama kalmayana kadar döndürün.



3. ROPS'yi devreye alın. Bkz. *Devrilmeye Karşı Koruyucu Yapıyı (ROPS) etkinleştirme veya devre dışı bırakma sayfada: 15.*
4. Alt titreşim azaltma ünitelerini ROPS'de oynama kalmayana kadar döndürün.



5. Kontra somunları sıkın.



Operatör varlığı kontrolü (OPC)

OPC, operatör koltuktan kalktığı anda devreye girer. Ekrandaki OPC göstergesi yanar. OPC, güvenlik devresini etkinleştirir. Bkz. *Elektrik sistemine genel bakış sayfada: 4.*

Çalıştırma koşulları

Çalıştırma koşulları aşağıdaki gibidir:

- Motor yalnızca uzaktan kumanda kapalı olarak ayarlandığında çalıştırılabilir.
- Motor, yalnızca ürünün uzaktan kumanda modu anahtarı "0" konumundayken çalıştırılabilir.
- Motor sadece bıçakların tahriki devre dışı olduğunda çalıştırılabilir.
- Motor sadece park freni uygulandığında çalıştırılabilir.
- Bıçakların tahriki sadece operatör koltuğa oturduğunda çalışabilir.

Çalıştırma koşullarını kontrol etme

Çalıştırma koşullarını her gün kontrol edin.

1. Ürünü düz bir zemine park edin. Uzaktan kumanda açırken motoru çalıştırmayı deneyin. Çalıştırma koşulları doğru çalışıyorsa motor çalışmaz.
2. Ürünü düz bir zemine park edin. Ürünün uzaktan kumanda modu anahtarı "1" konumundayken motoru çalıştırmayı deneyin. Çalıştırma koşulları doğru çalışıyorsa motor çalışmaz.
3. Bıçakların tahriki devredeyken motoru çalıştırmayı deneyin. Çalıştırma koşulları doğru çalışıyorsa motor çalışmaz.
4. Park freni uygulanmadan motoru çalıştırmayı deneyin. Çalıştırma koşulları doğru çalışıyorsa motor çalışmaz.
5. Motoru çalıştırın, bıçakların tahrikini devreye alın ve koltuktan kalkın. Çalıştırma koşulları doğru çalışıyorsa kesim tablasındaki bıçaklar durur.

Kontak anahtarını kontrol etme

- Kontak anahtarını kontrol etmek için motoru çalıştırıp durdurun. Bkz. *Motoru çalıştırma sayfada: 31 ve Motoru durdurma sayfada: 34.*
- Kontak anahtarını başlatma konumuna getirdiğinizde motorun çalıştığından emin olun.
- Kontak anahtarını durdurma konumuna getirdiğinizde motorun anında durduğundan emin olun.

İleri ve geri sürüş pedallarını kontrol etme

1. Ürünü çalıştırın.
2. İleri ve geri sürüş pedallarının engellenmediğinden ve rahatça kullanılabildiğinden emin olun.
3. İleri hareket etmek için ileri sürüş pedalına dikkatli şekilde basın.

- Fren yapmak için ileri sürüş pedalını serbest bırakın. İleri sürüş pedalı serbest bırakıldığında frenin devreye girdiğinden emin olun.
- Aynı işlemi geri sürüş pedalı için de uygulayın.

Not: Üründe, pedalları serbest bıraktığınızda otomatik olarak devreye giren bir fren işlevi mevcuttur. Hızı daha hızlı bir şekilde azaltmak için diğer pedala basın.

- İleri ve geri sürüş pedalları devrede değilken ürünün hareket etmediğinden emin olun.

Park freni



UYARI: Park freni çalışmıyorsa ürün hareket etmeye başlayıp yaralanmalara ve hasara neden olabilir. Park freninin düzenli olarak kontrol edildiğinden ve ayarlandığından emin olun.

Bkz. *Park freninin kontrolü sayfa: 48.*

Susturucu

Susturucu, gürültü düzeyini minimum seviyede tutar ve egzoz dumanlarını operatörden uzağa gönderir.

Susturucu yoksa veya hasarlıysa ürünü kullanmayın. Hasarlı bir susturucu, gürültü düzeyini ve yangın riskini artırır.



UYARI: Susturucu kullanım sırasında, kullanım sonrasında ve motor rölantide çalışırken çok sıcak olur. Yangını önlemek için yanıcı malmelerin ve/veya dumanlarını yakınında dikkatli olun.

Susturucuyu kontrol etme

- Düzgün takıldığından ve hasarlı olmadığından emin olmak için susturucuyu düzenli olarak kontrol edin.

Koruyucu kapaklar

Eksik veya hasarlı koruyucu kapaklar, hareket eden parçalar ve sıcak yüzeyler sebebiyle ortaya çıkan yaralanma riskini artırır. Ürünü çalıştırmadan önce koruyucu kapakları kontrol edin. Koruyucu kapakların düzgün takıldığından ve çatlak veya hasarlı olmadığından emin olun. Hasarlı kapakları değiştirin.

Eğimlerde çim biçme

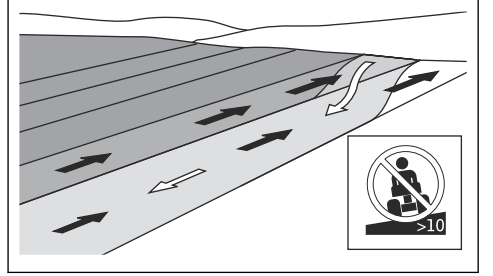


UYARI: Ürünü kullanmadan önce aşağıdaki uyarı talimatlarını okuyun.

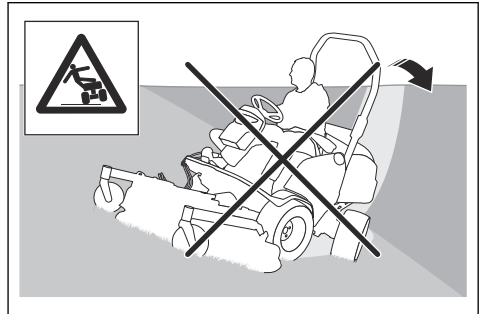
- Eğimli yerlerde çim biçmek, ürünün kontrolünü kaybetme ve ürünün devrilme riskini artırır. Bu durum yaralanmaya veya ölüme yol açabilir. Tüm eğimlerde dikkatli bir şekilde çim biçilmesi

gerekir. Yukarı doğru geri gidemiyorsanız veya bunun güvenli olduğunu hissetmiyorsanız çim biçme işlemine devam etmeyin.

- Taş, dal ve diğer engelleri kaldırın.
- Eğim üzerinde aşağı ve yukarı yönde çim biçin, bir yandan diğer yana hareket etmeyin.
- Kesim tablası kaldırılmış durumdayken eğimli yerlerde aşağı doğru hareket etmeyin.
- Ürünü 10°'den daha eğimli zeminde kullanmayın.



- Ürünü eğim üzerinde çalıştırmayın veya durdurmayın.
- Eğimlerde düzgün ve yavaş şekilde hareket edin.
- Hızda veya yönde ani değişiklikler yapmayın.
- Gereğinden fazla dönüş yapmayın. Bir eğimde aşağı doğru hareket ederken yavaş ve aşamalı bir şekilde dönün. Düşük hızda hareket edin. Direksiyonu dikkatli bir şekilde döndürün.
- Saban izi, delik ve tümseklerle dikkat edin ve bunlar üzerinde hareket etmeyin. Düz olmayan bir zeminde ürünün devrilme riski daha yüksektir. Uzun çim, nesnelere saklayabilir.
- Kenarlar, hendekler veya kıyıların yakınında çim biçmeyin. Bir tekerlek dik bir eğimin veya hendeğin kenarına gelirse veya kenar çökerse ürün aniden devrilebilir. Ürün suya düşerse boğulma riski oluşur.



- Islak çimleri biçmeyin. Islak çimler kaygandır ve lastikler tutuşunu kaybederek ürünün kaymasına yol açabilir.
- Ürünün dengesini sağlamak için ayağınızı yere koymayın.

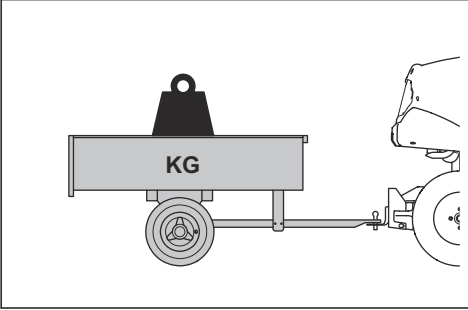
- Ürünün dengesini kaybetmesine yol açabilecek herhangi bir aksesuar veya başka bir nesne takılıysa çok dikkatli hareket edin.

Çekme güvenliği



UYARI: Ekipmanı yalnızca manuel modda çekin. Ekipmanı uzaktan kumanda modunda çekmeyin.

- Sadece Husqvarna tarafından onaylanmış çekme ekipmanı kullanın.
- Ekipmanı takmak için çeki demirini kullanın.
- İzin verilen maksimum çeki ekipmanı ağırlığından daha ağır bir ekipman çekmeyin. Bkz. *Teknik veriler sayfa: 83.*



- Ekipman çekerken ürünün yakınında başka kimsenin bulunmadığından emin olun.
- Eğimli ya da engebeli zeminde ekipman çekerken dikkatli olun.
- Ekipman çekerken ürünü düşük hızda çalıştırın.

Yakıt güvenliği



UYARI: Yakıtla uğraşırken dikkatli olun. Yakıt yüksek derecede yanıcıdır ve ciddi yaralanmalara ve mal hasarına neden olabilir.



UYARI: Ürünü kullanmadan önce aşağıdaki uyarı talimatlarını okuyun.

- Yakıt tankını kapalı mekanlarda doldurmayın.
- Benzin ve benzin dumanları zehirli ve çok yanıcıdır. Yaralanma veya yangını önlemek için benzinle uğraşırken dikkatli olun.
- Motor çalışırken yakıt tankı kapağını çıkarmayın veya yakıt tankını doldurmayın.
- Tekrar doldurmadan önce motorun soğumasını bekleyin.
- Yakıt doldururken sigara içmeyin.
- Kıvılcımların veya çıplak alevin yakınında yakıt doldurmayın.

- Yakıt sisteminde sızıntı varsa sızıntı giderilene kadar motoru çalıştırmayın.
- Tavsiye edilen yakıt dolm seviyesini aşmayın. Motordan ve güneşten gelen ısı yakıtı genleştirir ve tank çok doluyrsa yakıt taşar.
- Çok fazla yakıt doldurmayın. Ürünün üzerine benzin dökülürse motoru çalıştırmadan önce dökülen benzini silin ve kurumasını bekleyin. Kıyafetinize benzin dökülürse kıyafetinizi değiştirin.
- Yakıtı yalnızca onaylı kaplarda saklayın.
- Ürünü ve yakıtı, yakıt sızıntısı veya dumanların herhangi bir hasara yol açmayacağı bir şekilde saklayın.
- Yakıtı açık bir mekanda onaylı bir kaba boşaltın ve çıplak alevlerden uzak tutun.

Pil güvenliği



UYARI: Hasarlı bir akü patlayarak yaralanmaya yol açabilir. Akü deforme olmuş veya hasar görmüşse yetkili bir Husqvarna servis noktasıyla görüşün.



UYARI: Ürünü kullanmadan önce aşağıdaki uyarı talimatlarını okuyun.

- Akülerin yakınındayken koruyucu gözlük kullanın.
- Akünün yakınında saat, takı veya diğer metal objeler takmayın.
- Aküyü çocukların erişemeyeceği yerlerde saklayın.
- Aküyü iyi hava akımının olduğu bir yerde şarj edin.
- Aküyü şarj ederken yanıcı malzemelerden en az 1 metre uzakta durun.
- Değiştirilen aküleri atın. Bkz. *Atma sayfa: 81.*
- Aküden patlayıcı gazlar çıkabilir. Akünün yakınında sigara içmeyin. Aküyü açık alevlerden ve kıvılcımlardan uzakta tutun.

Nakliye güvenliği

- Ürünün nakliyesi için onaylı bir nakliye aracı kullanın.
- Ürün ağırdır ve ezilme nedeniyle yaralanmalara neden olabilir. Ürünü bir araca veya römorka yüklerken ya da araçtan veya römorktan alırken dikkatli olun.
- Ulusal veya yerel pazar düzenlemeleri ürünün nakliyesini kısıtlayabilir.
- Nakliye sırasında ürünün güvenli bir şekilde bağlanmasından nakliye aracının operatörü sorumludur. Bkz. *Taşıma sayfa: 80.*

Bakım için güvenlik talimatları



UYARI: Ürün ağırdır, yaralanmalara veya eşyalarda ya da bitişik alanlarda hasara yol açabilir. Aşağıdaki koşullar olmadan motorda veya kesim tablasında bakım ya da inceleme gerçekleştirilmeyin:

- Motor kapalı olmalıdır.
- Ürün düz bir yüzeyde park edilmelidir.
- Park freni uygulanmalıdır.
- Kontak anahtarını çıkarılmalıdır.
- Kesim tablası devre dışı bırakılmalıdır.
- Kontak kabloları bujilerden çıkarılmalıdır.
- Uzaktan kumanda kapalı olarak ayarlanmalıdır.



UYARI: Motordan gelen egzoz dumanı kokusuz, zehirli ve son derece tehlikeli bir gaz olan karbon monoksit içerir. Ürünü kapalı alanlarda veya yeterli hava akışı olmayan alanlarda çalıştırmayın.



UYARI: Ürünü kullanmadan önce aşağıdaki uyarı talimatlarını okuyun.

- En iyi performans ve güvenlik için bakım takviminde belirtildiği şekilde düzenli olarak ürün üzerinde bakım gerçekleştirin. Bkz. *Bakım takvimi sayfa: 44*.
- Elektrik çarpması, yaralanmalara neden olabilir. Motor çalışırken kablolarla dokunmayın. Ateşleme sisteminin işlevini test ederken parmaklarınızı kullanmayın.
- Korumayı kapaklar çıkarılmışsa motoru çalıştırmayın. Hareket eden veya sıcak parçalar nedeniyle yüksek derecede yaralanma riski vardır.
- Motorun yakınında bakım yapmadan önce ürünün soğumasını bekleyin.
- Bıçaklar keskindir ve kesiklere neden olabilir. Bıçaklar üzerinde çalışırken bıçaklara koruyucu takın veya koruyucu eldivenler kullanın.
- Kesim tablasını temizleyeceğiniz zaman mutlaka bakım konumuna alın. Kesim tablasına erişebilmek için ürünü kanal veya eğim kenarı yakınlıklarına park etmeyin.



DİKKAT: Ürünü kullanmadan önce aşağıdaki ikaz talimatlarını okuyun.

- Buji veya ateşleme kablosu çıkarılmışsa motoru çalıştırmayın.
- Tüm somunların ve civataların doğru şekilde sıkıldığından ve ekipmanın iyi durumda olduğundan emin olun.
- Regülatörlerin ayarını değiştirmeyin. Motor devri çok yüksekse ürün bileşenleri hasar görebilir. İzin verilen en yüksek motor devri için bkz. *Teknik veriler sayfa: 83*.
- Bu ürün sadece üretici tarafından sağlanan veya tavsiye edilen ekipmanla onaylanmıştır.



UYARI: Hidrolik hortumlara dokunmayın. Basınçlı hidrolik sıvısı kaçabilir ve cildinize zarar verebilir.

Uzaktan kumanda emniyeti

Ürünü uzaktan kumanda ile kullanmadan önce P 524XR EFI ile ilgili güvenlik bölümünün okuyun ve anlayın; bkz. *Güvenlik sayfa: 13*.

Güvenlik tanımları

Kılavuzdaki önemli kısımları vurgulamak için uyarılar ve notlar kullanılmıştır.



UYARI: Kılavuzdaki talimatlara uyulmadığı takdirde operatör veya çevredeki kişiler için ciddi yaralanma veya ölüm tehlikesi varsa kullanılır.



DİKKAT: Kılavuzdaki talimatlara uyulmadığı takdirde ürünün, diğer malzemelerin veya çevrenin zarar görme riski olduğunda kullanılır.

Not: Belirli bir durumda bilgi verilmesi gerektiğinde kullanılır.

Genel güvenlik talimatları



UYARI: Ürünü kullanmadan önce aşağıdaki uyarı talimatlarını okuyun.

- Ürünü çalıştırmadan önce kullanım kılavuzunu ve uzaktan kumandayla ilgili talimatları dikkatli bir şekilde okuyup anlayın. Kullanım kılavuzunun içindekileri okuyup anlamadan kimsenin ürünü uzaktan kumandayla çalıştırmasına izin vermeyin.
- Her zaman dikkatli olun ve sağduyunuzu kullanın. Emin olmadığınız durumlara girmeyin. Kullanım kılavuzunu okuduktan sonra kullanım prosedürleri hakkında emin olamazsanız devam etmeden önce Husqvarna yetkili servisiyle görüşün.
- Bütün uyarıları ve talimatları kaydedin ve tüm operatörlerin kullanımına sunulduklarından emin olun.
- Yere düşer veya çarparsa uzaktan kumanda otomatik olarak kapanır. Ürünün aniden durması tehlikeli bir duruma neden olabilir.
- Ürünü uzaktan kumanda modunda çalıştırmadan önce uzaktan kumanda aküsünü şarj edin. Akü voltajı çok düşerse uzaktan kumanda otomatik olarak kapanır. Ürünün aniden durması tehlikeli bir duruma neden olabilir.
- Bilgi merkezi ekranı uzaktan kumandanın aküsünün zayıf olduğunu gösterdiğinde aküyü şarj edin veya değiştirin. Bkz. *Bilgi merkezi ekranı sayfa: 43*

ve Uzaktan Kumandanın Aküsünü Şarj Cihazını kullanarak şarj etme sayfa: 71.

Not: Uzaktan Kumanda kapalı olarak ayarlanmışsa park freni otomatik olarak uygulanır, kesim tablasının tahriki devre dışı bırakılır ve motor durur.

- Ürünü uzaktan Kumanda ile güvenli bir şekilde çalıştırın. Tüm güvenlik riskleri ortadan kaldırılmadan ürünü kullanmayın.
- Üründe yalnızca uzaktan Kumanda ile kullanım için onaylanmış ataşmanları kullanın. Bkz. *Teknik Veriler Sayfa: 83.*
- Uzaktan Kumanda üzerindeki LED göstergelerini her zaman takip edin.

Not: Uzaktan Kumanda üzerindeki LED göstergeler tüm ürün bilgilerini içermez.

- Ürünü düz bir yüzeyde iken uzaktan Kumanda ile nasıl çalıştıracağınızı öğrenin. Bkz. *Ürünün Uzaktan Kumanda Modunda Nasıl Çalıştırılacağını Öğrenme Sayfa: 37.*



UYARI: Uzaktan Kumandanın güvenli bir şekilde nasıl çalıştırılacağına dair yeterli bilgi sahibi olmamak, siz ve başkaları açısından tehlikeli durumlara neden olabilir.

- Uzaktan Kumandayı ve kontrollerini nasıl güvenli bir şekilde kullanacağınızı ve ürünü nasıl hızlıca durduracağınızı öğrenin. Bkz. *Ürünün Uzaktan Kumanda Modunda Nasıl Çalıştırılacağını Öğrenme Sayfa: 37*



UYARI: Ürünü kendi yönünüze doğru hareket ettirmeden önce uzaktan Kumandanın direksiyon kontrollerini nasıl kullanacağınızı öğrenin. Örneğin, ürün kendi yönünüze doğru hareket ederken uzaktan Kumandayı sağa çevirmeniz ürünün sola dönmesini sağlar. Ürünü istediğiniz yönde nasıl hareket ettireceğinizi bildiğinizden emin olun.

- Çocukların veya ürünü uzaktan Kumanda ile kullanma yetkisi olmayan diğer insanların ürünü kullanmasına ya da ürün üzerinde bakım yapmasına izin vermeyin. Operatör yaşı yerel yönetmelikler tarafından düzenlenebilir.
- Uzaktan Kumandayı onaylı olmayan kişilere kullanırmayın. Uzaktan Kumanda çalışmadığında, kapalı konumda olduğundan ve birlikte verilen saklama kutusunda depolandığından emin olun.
- Uzaktan Kumanda çalışmadığında uzaktan Kumanda modu anahtarını "0" konumuna getirin.
- Ürün uzaktan Kumanda modundayken uzaktan Kumandanın denetimsiz kalmasına izin vermeyin.
- Uzaktan Kumandayı düşebileceği veya dış kuvvetler nedeniyle hasar görebileceği yerlerde tutmayın.

Uzaktan Kumanda düşerse yanlışlıkla devreye girebilir.

- Ürünü motor açırken denetimsiz bırakmayın.
- Ürünü gözetimsiz bırakmadan önce daima bıçakları durdurun, park frenini uygulayın, motoru durdurun ve kontak anahtarını çıkarın.
- Diğer insanları veya bu insanlara ait mülkleri içeren kazalardan operatör sorumlu tutulacaktır.
- Ürün üzerinde yolcu bulundurmayın.
- Uzaktan Kumanda modunda kullanılırken ürüne oturmayın.

Uzaktan Kumanda Modunda Kullanım İçin Güvenlik Talimatları



UYARI: Ürünü kullanmadan önce aşağıdaki uyarı talimatlarını okuyun.

- Ürün, uzaktan Kumanda ile uzak bir mesafeden çalıştırılabilir. Uzaktan Kumanda sinyali alıcısı, ürün geçici olarak bir engelin arkasına gizlendiğinde çalışmayı etkinleştirir. Ürünü ve riskli alanını net bir şekilde görmüyorsanız ürünü çalıştırmayın. Ürünle aranızdaki mesafenin en fazla 50 m olduğundan emin olun.
- Ürünü uzaktan Kumanda ile kullanırken doğru çalışma mesafesinde kalın. Ürün uzaktan Kumandanın çalışma aralığının dışında olduğunda park freni otomatik olarak çekilir, kesim tablasının tahriki devre dışı kalır ve motor durur. Bu, siz veya başkaları açısından tehlikeli durumlara neden olabilir. Çalışma menzili ile ilgili bilgi için bkz. *Uzaktan Kumanda Modunda Çalışma Alanı Güvenliği Sayfa: 21.*
- Tehlikeli durumlara önlemek için çalışma alanını inceleyin. Tehlikeli bir durum varsa hemen makine durdurma düğmesine basın.
- Uzaktan Kumanda ile çalışırken etrafınızda yeterli alan olduğundan emin olun. Sizin veya çevredeki kişilerin ürün ile duvar veya sert yüzey gibi bir engel arasında sıkışma riski olmadığından emin olun.
- Ürünü uzaktan Kumanda ile kullanırken hiç kimsenin ürünün yakınında olmadığından emin olun. Bkz. *Uzaktan Kumanda Modunda Çalışma Alanı Güvenliği Sayfa: 21.*
- Ürünü patlama meydana gelebilecek alanlarda kullanmayın.
- Ürünü nesnelere üzerinden uzaktan Kumanda ile geçirmeyin. Taş ve diğer büyük nesnelere etrafından dikkatli bir şekilde geçin ve bıçakların bu nesnelere çarpmadığından emin olun. Ürünü herhangi bir nesnenin üzerinden geçirir veya bir nesneye çarparsanız durun ve ürün ile kesim tablasını inceleyin. Ürünü yeniden başlatmadan önce gerekli tüm onarımları yapın.



UYARI: Aşağıdaki koşullar sağlanmadan kesim tablasını incelemeyin:

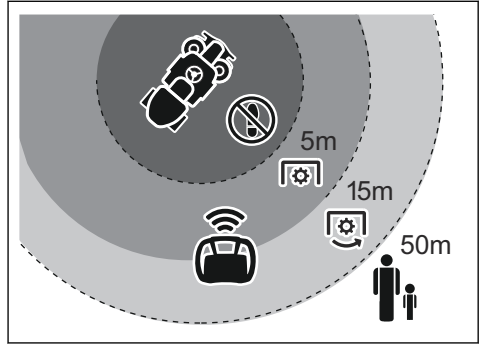
- Motor kapalı olmalıdır.
 - Ürün düz bir yüzeyde park edilmelidir.
 - Park freni uygulanmalıdır.
 - Kontak anahtarı DURDURMA konumunda olmalıdır.
 - Kesim tablası devre dışı bırakılmalıdır.
 - Uzaktan kumanda kapalı olmalıdır.
- Ürünü trafikte veya yol üzerinde uzaktan kumandayla çalıştırmayın. Bir yolun yakınında çim keserken dikkatli olun. Trafikle aranızda güvenli bir mesafe bırakın.
 - Kesmediğiniz alanlardan geçerken bıçakları durdurun.
 - Ürünü uzaktan kumandayla yalnızca gün ışığında veya diğer iyi aydınlatılmış koşullarda kullanın. Ürünü zemindeki deliklerden veya diğer engellerden güvenli bir mesafede tutun. Diğer olası risklere karşı dikkatli olun.
 - Ürünü kenarlar, çukurlar veya setlerin yakınında uzaktan kumandayla çalıştırmayın. Tekerleklerden biri dik bir eğimin veya çukurun kenarına gelirse ya da bir kenar kırılması yaşanırsa ürün aniden devrilebilir. Yüzeyin ürün ağırlığı için yeterince stabil olduğundan emin olun. Bkz. *Teknik veriler sayfa: 83*.
 - Kaymaya veya devrilmeye başlarsa ürünü durdurmaya çalışmayın. Ürün ağırdır ve düşerse ciddi yaralanmalara neden olabilir.

Uzaktan kumanda modunda çalışma alanı güvenliği



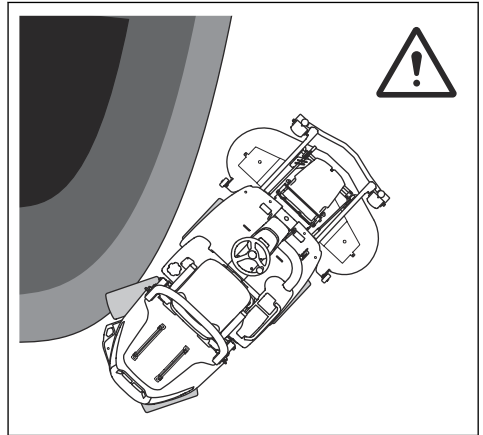
UYARI: Çalışma alanında herhangi bir yetişkin, çocuk veya hayvan bulunmadığından emin olun. Alana bir kişi veya hayvan girerse ürünü hemen durdurun.

- Taş, dal ve diğer engelleri kaldırın.
- Ürünün güvenli bir şekilde çalışmasını önleyebilecek olan çevredeki kişilere, nesnelere ve durumlara dikkat edin.
- Ürünü uzaktan kumandayla kullanırken doğru çalışma mesafesinde kalın.



Doğru çalışma mesafesi	Operatör	Çevredeki kişiler
Kesim tablası devredeyken çalışma sırasında	15-50 m	>50 m
Kesim tablası devre dışıyken çalışma sırasında	5-50 m	>50 m

- Uzaktan kumandayla çalışma sırasında çalışma konumunuzu değiştirmeden önce ürünü durdurun ve uzaktan kumandayla park frenini çekin.
- Çalışma sırasında emniyetli ve dengeli bir pozisyonda olduğunuzdan emin olun
- Ürünü uzaktan kumandayla çalıştırırken ürünün arkasında veya önünde durmayın.
- Ürünü bir engel, duvar veya eğimin yakınında kullanırken dikkatli olun. Ürün mafsallı direksiyona sahiptir, ürünün arka ucu ön ucuna göre ters açıda hareket eder.



- Ürünü eğim üzerinde çalıştırmayın veya durdurmayın.
- Çalışma alanına girmeden önce bıçakları mutlaka durdurun, park frenini çekin ve motoru durdurun.

Uzaktan kumanda modunda eğimli yerlerde çim biçmek için



UYARI: Ürünü kullanmadan önce aşağıdaki uyarı talimatlarını okuyun.

- Eğimli yerlerde çim biçmek, ürünün kontrolünü kaybetme ve ürünün devrilme riskini artırır. Bu durum yaralanmaya veya ölüme yol açabilir.
- Bu kılavuz, ürünü kullanırken oluşabilecek tüm durumları kapsayamaz. Dikkatli olun ve sağduyunuzu kullanın.
- Engellerin ve deliklerin üzerinde hareket etmeyin. Düz olmayan bir zeminde ürünün devrilme riski daha yüksektir. Uzun çimlerde görünmeyen engellere dikkat edin.
- Ürünü eğim üzerinde çalıştırmayın veya durdurmayın.



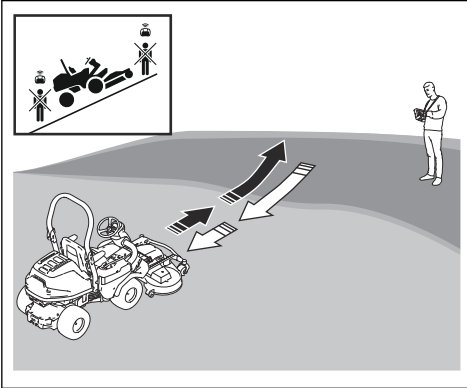
UYARI: Ürün eğimli bir zeminde durursa ürünün düşmesini önlemek için park frenini çekin ve motoru durdurun.

Not: Uzaktan kumanda kapalı olarak ayarlanmışsa park freni otomatik olarak uygulanır, kesim tablasının tahriki devre dışı bırakılır ve motor durur.

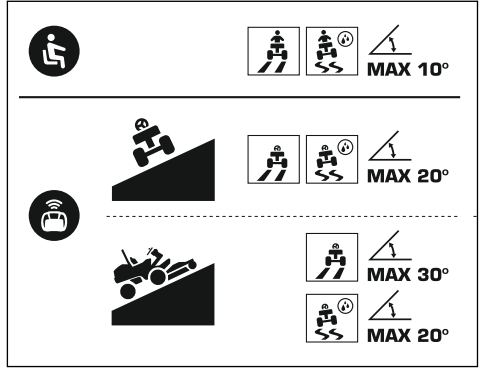


UYARI: Ürün eğimli bir alanda durursa çalışma alanına her zaman yukarıdan girin. Ürünün altında durmayın.

- Çalışma sırasında emniyetli ve dengeli bir pozisyonda olduğunuzdan emin olun. Ürünün altında ya da üstünde yürümemeyi veya durmayın.



- Ürünü uzaktan kumanda modunda çalıştırdığınızda olası maksimum eğim açısı artar. Olası maksimum eğim açısı farklı hava koşullarında, zemin koşullarında ve kesim yönteminde değişir. Bkz. *Teknik veriler sayfada: 83.*



UYARI: Mümkün olan maksimum eğim açıları Husqvarna orijinal parçalarıyla ölçülür. Üründe değişiklik yapmayın. Üretici tarafından onaylanmayan değişiklikler ciddi yaralanmaya veya ölüme neden olabilir.



UYARI: Ürünü manuel modda 10°'den daha eğimli zeminde kullanmayın.

Not: Üründeki ataşmanlar, izin verilen maksimum eğim açısını azaltabilir. Üründe yalnızca uzaktan kumanda ile kullanım için onaylanmış ataşmanları kullanın. Bkz. *Teknik veriler sayfada: 83.*

- Ürünü uzaktan kumanda ile kaygan yüzeye sahip, 20°'den daha eğimli zeminlerde çalıştırmayın.



UYARI: Kaygan yüzeyler ürünün çekiş gücünün azalmasına, kaymasına veya düşmesine neden olabilir. Kaygan yüzeyler, operatörün veya çevredeki kişilerin kaymasına ya da düşmesine neden olabilir.



UYARI: Zemin koşullarını her zaman kontrol edin ve kaygan yüzey veya dengesiz zemin riskini hesaplayın. Kaygan yüzeyler, ürünün mümkün olan maksimum eğim açısından daha küçük bir açıda sahip yokuşlarda kaymasına veya düşmesine neden olabilir.

- Hangi kesim yönteminin kullanılacağına karar vermeden önce çalışma alanını inceleyin, çalışmanızı ve dönüş yapacağınız yeri hazırlayın.
- Zemin koşulları konusunda belirsizlik hissederseniz kesim tablası yüksekliğini 6 konumuna getirin. Bkz. *Kesim yüksekliğini ayarlama (C112, C122, R137) sayfada: 33 veya Kesim yüksekliğini ayarlama (C112X, C122X, R137X) sayfada: 34.*

- Ürünü eğimli zeminlerde kullanırken gaz kontrolünü tam gaz konumuna getirin. Ürünün performansı farklı motor devirlerine göre değişir.

Not: Uzaktan kumandadaki takviye düğmesini basılı tutun. Uzaktan kumandanın takviye işlevi, ürünün iletim gücünü artırır. Bu da ürünü bir engel veya delikten çıkarmak ya da ürünü kesmediğiniz alanlar arasında hareket ettirmek için eğimi artırır.



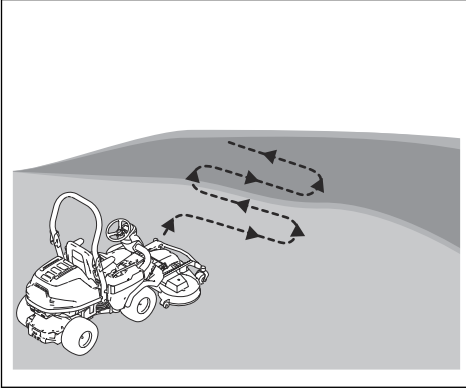
UYARI: Ürünü döndürürken takviye düğmesine basmayın. Çok yüksek çalışma hızı, ürünün kaymasına veya düşmesine neden olabilir.

- Eğimlerde düzgün ve yavaş şekilde hareket edin. Yönde ani değişiklikler yapmayın.
- Bir eğimde aşağı doğru hareket ederken yavaş ve aşamalı bir şekilde dönün. Düşük hızda hareket edin.

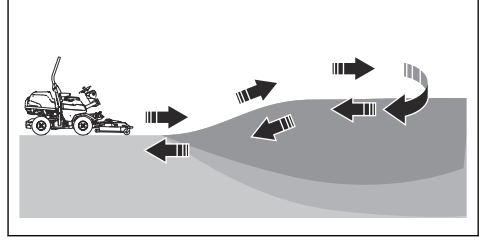


UYARI: Çalışma hızı, ürünün mümkün olan maksimum eğim açısından daha küçük bir açıya sahip yokuşlarda kaymasına veya düşmesine neden olabilir.

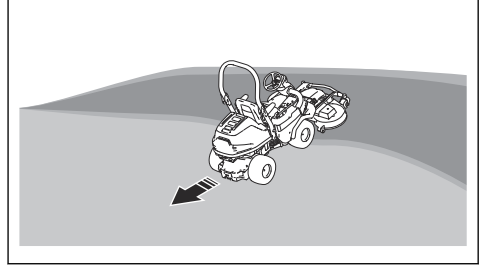
- Eğimli arazide bir yandan diğer yana çim keserken, ürünü uzaktan kumanda ile 20°'den fazla eğime sahip zeminlerde çalıştırmayın.
- Eğimli zeminde çimlerin, ürünü yokuş yukarı hareket ettirerek bir yandan diğer yana kesilmesi önerilir.



- Yokuş aşağı ve yukarı çim keserken, ürünü uzaktan kumanda ile 30°'den fazla eğime sahip zeminlerde çalıştırmayın. Yalnızca kuru ve stabil, 30° eğimli zeminlerde kullanın.
- Çimleri eğimli zeminde yukarı ve aşağı yönde kestiğinizde eğim açısının azaldığı yerde dönüş yapın.



- Dönüş sırasında eğim açısı çok yüksekse eğimde yukarı yönde ileri, aşağı yönde ise geri hareket edin.



Uzaktan kumanda üzerindeki güvenlik cihazları



UYARI: Ürünü kullanmadan önce aşağıdaki uyarı talimatlarını okuyun.

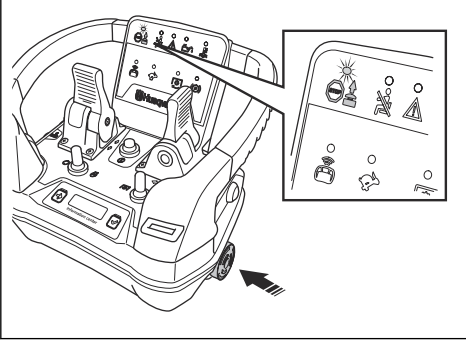
- Güvenlik cihazları hasarlı olan veya düzgün çalışmayan bir uzaktan kumanda kullanmayın.
- Güvenlik araçlarını düzenli olarak kontrol edin. Güvenlik araçları hasarlıysa Husqvarna servis noktanızla görüşün.
- Güvenlik araçları üzerinde değişiklik yapmayın.

Uzaktan kumanda kuşam askılığı

Ürünü kullanırken her zaman uzaktan kumanda kuşam askılığı kullanın. Uzaktan kumanda kuşam askılığı kullanmazsanız ürünü güvenli bir şekilde kullanamazsınız. Bu durum, sizin veya başkalarının yaralanmasına neden olabilir. Uzaktan kumandanın uzaktan kumanda kuşam askılığına doğru şekilde takıldığından emin olun. Bu, uzaktan kumandanın düşmesini, hasar görmesini ve yanlışlıkla çalışmasını önlemek içindir.

Uzaktan kumandadaki makine durdurma düğmesi

Makine durdurma düğmesi¹ motoru hızlı bir şekilde durdurur, kesim tablasının tahrikini devre dışı bırakır ve park frenini uygular.



UYARI: Makine durdurma düğmesi, ürünün motorunu durdurur. Ürün manuel olarak çalıştırıldığında uzaktan kumanda üzerindeki makine durdurma düğmesi kullanılamaz.



DİKKAT: Uzaktan kumanda üzerindeki durdurma düğmesini ürün için durdurma düğmesi olarak kullanmayın.



UYARI: Eğimli bir yüzeyde makine durdurma düğmesine bastığınızda dikkatli olun. Eğimin açısı, eğimli yüzeyden aşağıya doğru istenmeyen hareketlere neden olabilir.



UYARI: Makine durdurma düğmesine bastıktan sonra ürünü çalıştırdığınızda nesnelere kesim tablasından fırlayabilir. Ciddi yaralanma riski.



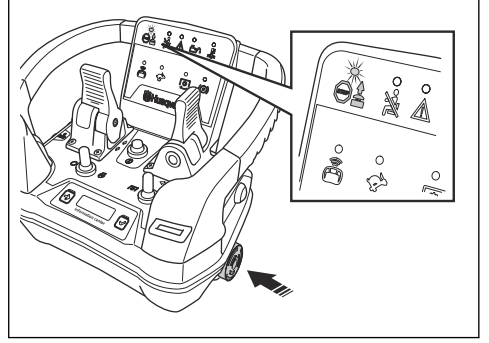
UYARI: Makine durdurma düğmesi doğru şekilde çalışmıyorsa ürünü uzaktan kumandayla çalıştırmayın. Uzaktan kumanda hasarlıysa veya düzgün çalışmıyorsa yetkili servis ile görüşün.

Uzaktan kumandadaki makine durdurma düğmesini kontrol etme

Not: Uzaktan kumanda anahtarı, kontak anahtarı boş konuma getirildikten sonra 3 dakikadan kısa bir süre içinde "1" konumunda olmalıdır. 3 dakika sonra,

kontak anahtarını DURDURMA konumuna getirip tekrar denemeniz gerekir.

1. Ürünü uzaktan kumanda moduna ayarlayın. Bkz. *Uzaktan kumanda modunu başlatma sayfa: 37.*
2. Uzaktan kumandadaki makine durdurma düğmesine basın ve çalışma engellendi göstergesinin yandığından emin olun.



3. Uzaktan kumandayla makine durdurmayı devre dışı bırakmak için makine durdurma düğmesini saat yönünde çevirin.

Uzaktan kumanda üzerindeki operatör varlığı kontrolü (OPC) göstergesi

OPC göstergesi, operatör koltuğa oturduğunda devreye girer. Bkz. *Operatör varlığı kontrolü (OPC) sayfa: 16.* Uzaktan kumanda panelindeki OPC göstergesi yanar.

Uzaktan kumanda modu için çalışma koşulları

Not: Bir çalışma koşulu değiştirilirse motor hemen durur. Park freni hemen uygulanır ve kesim tablasının tahriki devre dışı bırakılır.

Uzaktan kumanda modu için çalışma koşulları aşağıdaki gibidir:

- Operatör koltukta oturmuyor.
- Üründeki PTO düğmesi devre dışı bırakılır, kontak anahtarı boş konumdadır ve üründeki park freni serbest bırakılır. Bkz. *Uzaktan kumanda modunu başlatma sayfa: 37.*
- Uzaktan kumanda modu anahtarı "1" konumundadır.

Not: Uzaktan kumanda anahtarı, kontak anahtarı boş konuma getirildikten sonra 3 dakikadan kısa bir süre içinde "1" konumunda olmalıdır. 3 dakika sonra, kontak anahtarını DURDURMA konumuna getirip tekrar denemeniz gerekir.

- Uzaktan kumandadaki makine durdurma düğmesi devre dışı bırakılmış.
- Ürün doğru çalışma menziline.

¹ ISO 13849-1:2015 Kategori 1 PL c

Uzaktan kumanda modunun çalıştırma koşullarını kontrol etme

Çalıştırma koşullarını her gün kontrol edin.

1. Uzaktan kumanda modunu başlatın, ürünü düz bir zeminde durdurun ve uzaktan kumandadan park frenini çekin. Koltuğa oturun ve uzaktan kumandadaki motor durdurma/başlatma anahtarına basın. Çalıştırma koşulları uygunsa motor çalışmaya başlamaz.
2. Uzaktan kumanda modunu başlatın, ürünü düz bir zeminde durdurun ve uzaktan kumandadan park frenini çekin. Kontak anahtarını başlatma konumuna getirin ve uzaktan kumandadaki motor durdurma/başlatma anahtarına basın. Çalıştırma koşulları uygunsa motor çalışmaya başlamaz.
3. Uzaktan kumanda modunu başlatın, ürünü düz bir zeminde durdurun ve uzaktan kumandadan park frenini çekin. Üründeki PTO düğmesini çekin ve uzaktan kumandadaki motor durdurma/başlatma anahtarına basın. Çalıştırma koşulları uygunsa motor çalışmaya başlamaz.
4. Uzaktan kumanda modunu uzaktan kumanda modu anahtarı "0" konumunda iken başlatın. Uzaktan kumandadaki motor durdurma/başlatma anahtarına basın. Çalıştırma koşulları uygunsa motor çalışmaya başlamaz.
5. Uzaktan kumanda modunu başlatın, ürünü düz bir zeminde durdurun ve uzaktan kumandadan park frenini çekin. Çalışma aralığının dışına çıkın ve uzaktan kumandadaki motor durdurma/başlatma anahtarına basın. Çalıştırma koşulları uygunsa motor çalışmaya başlamaz.
6. Makine durdurma düğmesi devredeyken uzaktan kumanda modunu başlatmayı deneyin. Çalıştırma koşulları uygunsa ürün uzaktan kumanda modunu başlatmaz.

Uzaktan kumandanın bakımı için güvenlik talimatları



UYARI: Ürünü kullanmadan önce aşağıdaki uyarı talimatlarını okuyun.

- Hasarlı veya düzgün çalışmayan bir uzaktan kumandayı kullanmayın.
- Güvenlik kontrolleri, bakım ve servis işlemlerini bu kılavuzda belirtildiği şekilde gerçekleştirin. Diğer tüm bakım işlemleri, yetkili servis tarafından yapılmalıdır.
- Uzaktan kumanda veya bileşenleri üzerinde değişiklik yapmayın. Uzaktan kumandanın ve bileşenlerinin bir Husqvarna servis bayisi tarafından orijinal parçalarla değiştirildiğinden emin olun.
- Aşınmış bileşenleri değiştirin. Uzaktan kumanda hasarlı veya aşınmış bileşenlerle kullanıldığında mekanik arıza riski artar. Aşınmış veya eksik işaretleri ve etiketleri değiştirin.

Uzaktan kumanda için akü güvenliği



UYARI: Ürünü kullanmadan önce aşağıdaki uyarı talimatlarını okuyun.

- Yalnızca ürününüz için önerdiğimiz Husqvarna akülerini kullanın. Bkz. *Teknik veriler sayfada: 83*. Aküler yazılım şifresine sahiptir.
- Aküleri her zaman kutulara (+ ve -) doğru şekilde takın.
- İlgili Husqvarna ürünleri için güç kaynağı olarak yalnızca şarj edilebilir Husqvarna akülerini kullanın. Bkz. *Teknik veriler sayfada: 83*. Yaralanmayı önlemek için aküyü başka cihazların güç kaynağı olarak kullanmayın.
- Uzaktan kumanda bir hafta veya daha uzun bir süre kullanılmıyacaksa aküyü çıkarın.
- Elektrik çarpması riski. Aküleri, akü terminalleri anahtarlar, bozuk paralar veya el aletleri gibi iletken malzemelere temas edecek şekilde depolamayın veya taşımayın. Bu, aküde kısa devreye neden olabilir.
- Şarj edilebilir olmayan aküleri kullanmayın.
- Akünün hava deliklerine herhangi bir nesne koymayın.
- Aküyü güneş ışığından, ısı kaynaklarından veya açık alevden uzak tutun. Akü yanıklara ve/veya kimyasal yanıklara neden olabilir.
- Aküyü yağmurdan ve ıslak koşullardan uzak tutun.
- Aküyü mikrodalgalardan ve yüksek basınçtan uzak tutun.
- Aküyü parçalarına ayırmaya veya kırmaya çalışmayın.
- Aküyü -25°C ile 70°C arasındaki sıcaklıklarda kullanın.
- Aküyü veya akü şarj cihazını suyla temizlemeyin. Bkz. *Uzaktan kumanda aküsünü ve akü şarj cihazını temizleme sayfada: 70*.
- Hasarlı, arızalı, sızıntı yapan, şişmiş, paslanmış veya düzgün çalışmayan bir akü kullanmayın.
- Aküyü çocuklardan uzakta tutun.

Uzaktan kumanda için akü şarj cihazı güvenliği



UYARI: Ürünü kullanmadan önce aşağıdaki uyarı talimatlarını okuyun.

- Bu cihaz, güvenliklerinden sorumlu bir kişi tarafından gözetim altında tutulmadıkça ya da cihazın kullanımına ilişkin talimatlar sağlanmadıkça, fiziksel, duyuşsal veya zihinsel yetenekleri sınırlı olan ya da gerekli deneyim ve bilgiye sahip olmayan kişiler (çocuklar dahildir) tarafından kullanılmak üzere tasarlanmamıştır.
- Çocukların ve yetkisiz kişilerin akü şarj cihazına erişmemesine dikkat edin.

- Cihaz yalnızca akü şarj cihazındaki işarete uygun SELV (Güvenli Ekstra Düşük Voltaj) değerinde beslenmelidir.
- Akü şarj cihazında şarj edilemeyen aküleri şarj etmeyi denemeyin.
- Hasarlı veya arızalı bir akü şarj cihazını kullanmayın.
- Akü şarj cihazında kısa devre oluşabileceği için şarj cihazının terminallerini metal nesnelere bağlamayın.
- Akü şarj cihazını yalnızca 0°C ile 45°C arasındaki sıcaklıklarda kullanın. Şarj cihazını iyi hava akışı olan, kuru ve tozsuz bir ortamda kullanın.
- Kullanılmıyorsa akü şarj cihazını güç kaynağından ayırın.
- Aküyü yalnızca kapalı alanda, iyi hava akışı olan ve güneş ışığından uzak bir yerde şarj edin. Aküyü dış

- mekanda şarj etmeyin. Aküyü ıslak koşullarda şarj etmeyin.
- Akü şarj cihazı, haricen 3 A sigorta ile korunmalıdır.
- Hasarlı olmayan onaylı duvar prizlerini kullanın. Akü şarj cihazı kablusunun hasarlı olmadığından emin olun. Uzatma kabloları kullanılıyorsa uzatma kablolarının hasarlı olmadığından emin olun.
- Akü şarj cihazını tehlikeli yerlerde veya patlayıcı maddelerin yakınında kullanmayın.
- Akü şarj cihazının üzerini kapatmayın.
- Ana şebeke bağlantısı, ulusal kablolama kurallarına uygun olmalıdır.

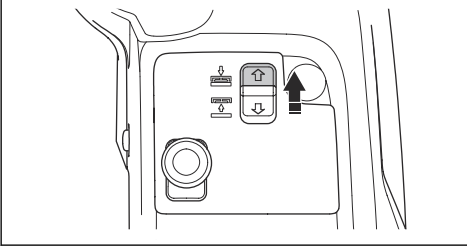
Montaj

Kesim tablasını takma

Not: C112X, C122X, R137X kesim tablası modelleri için: X model kesim tablası takmadan önce bir ön AUX güç çıkışı kiti (aksesuar) takmanız gerekir.

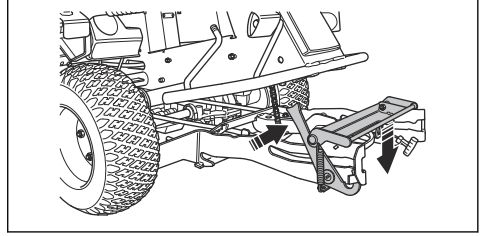
Not: Takmadan önce kesim tablasının ve ürünün düz bir zeminde bulunduğundan emin olun.

1. Ürünü, kesim tablasının önünde olana kadar dikkatli bir şekilde çalıştırın.
2. Kesim tablasını indirmek için elektrikli kaldırıcının anahtarını ileriye doğru itin. Kesim tablasını, bir hareket sesi duyana kadar tamamen indirin.



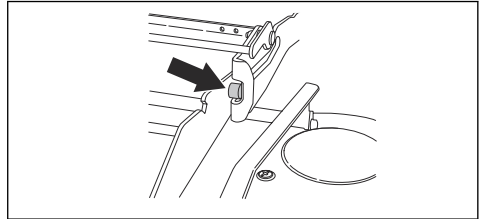
DİKKAT: Kesim tablası zemine değdikten sonra anahtar en az 2 saniye basılı tutun. Bu, kesim tablasının üzer konumda olmasını sağlar.

5. Ekipman gövdesini aşağı doğru itin. Ekipman gövdesi kilidini dikey konuma gelecek şekilde kaldırın.



UYARI: Kilit mekanizmasının doğru kullanılmaması parmakların yaralanmasına yol açabilir. Bir sonraki adıma geçerken kesim tablasının ön kenarını iki elle tutun.

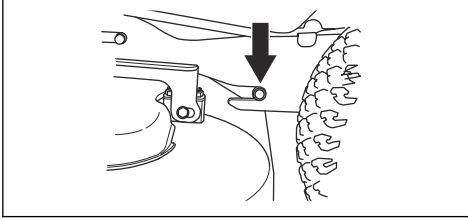
6. Kesim tablasını ekipman gövdesine doğru itin. Ön kılavuz pimlerinin ekipman gövdesindeki çıkıntılara denk geldiğinden emin olun. Ekipman gövdesi kilidi otomatik olarak serbest bırakılır.



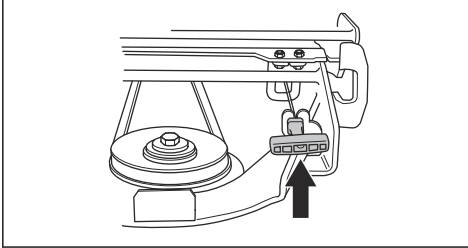
Not: Gövde tünelinden gelen hareket sesi ürünün arızalı olduğu anlamına gelmez.

3. Park frenini uygulayın.
4. Motoru durdurun.

7. Arka kılavuz pimleri, ekipman gövdesindeki çıkıntıların tabanına değene kadar kesim tablasını itin.

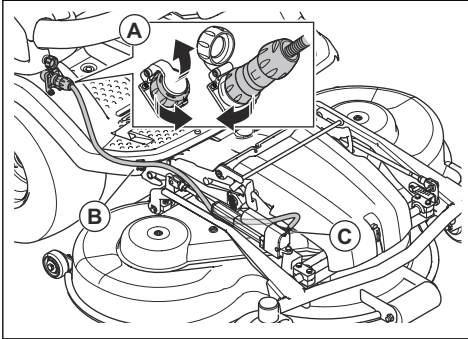


8. Hareket kayışını, kesim tablasının tahrik makarasının etrafına yerleştirin.
9. Yay tutacağınyı yay tutma yerine yerleştirin.



10. Ön kapağı takın.

11. C112X, C122X, R137X kesim tablası modelleri için:



- a) Kabloyu güç çıkışına (A) takın.
b) Kabloyu ayak koyma yeri plakasındaki kablo klipsine (B) takın.

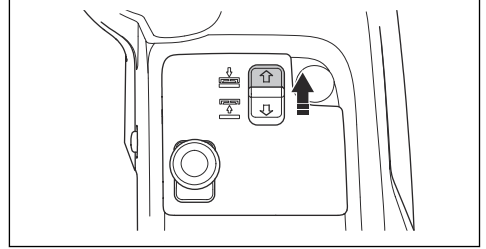


DİKKAT: Kablonun aktüatör (C) altında doğru konumda olduğundan ve kesim tablasını biçme konumuna aldığımda kablondun sıkışmadığından emin olun. Bkz. *Kesim tablasını çim biçme konumuna alma sayfa: 55.*

12. Kesme tablasının paralellliğini kontrol edin. Bkz. *Kesim tablasının paralellliğini kontrol etme sayfa: 56.*

Kesim tablasını çıkarma

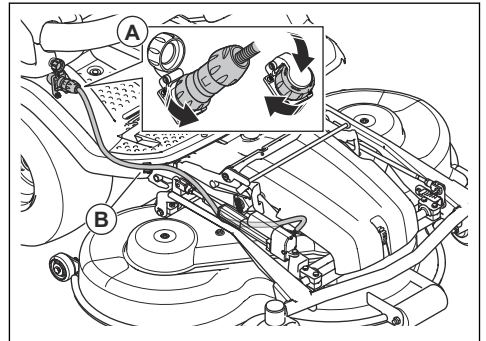
1. Ürünü düz bir zemine park edin.
2. Park frenini uygulayın.
3. C112X, C122X, R137X kesim tablası modelleri için: Kesim yüksekliğini en alt konuma getirin. Bkz. *Kesim yüksekliğini ayarlama (C112X, C122X, R137X) sayfa: 34.*
4. Kesim tablasını indirmek için elektrikli kaldıracının anahtarını ileriye doğru itin. Kesim tablasını, bir hareket sesi duyana kadar tamamen indirin.



DİKKAT: Kesim tablası zemine değdikten sonra anahtarı en az 2 saniye basılı tutun. Bu, kesim tablasının yüzer konumda olmasını sağlar.

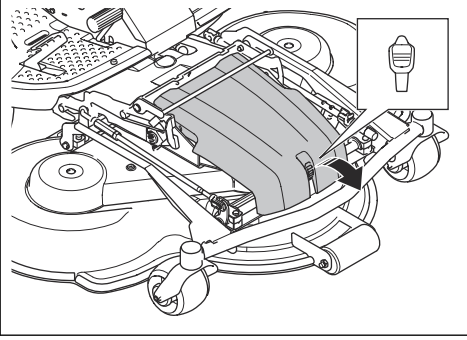
Not: Gövde tünelinden gelen hareket sesi ürünün arızalı olduğu anlamına gelmez.

5. Motoru durdurun.
6. Kontak anahtarını nötral pozisyona döndürün.
7. C112X, C122X, R137X kesim tablası modelleri için:



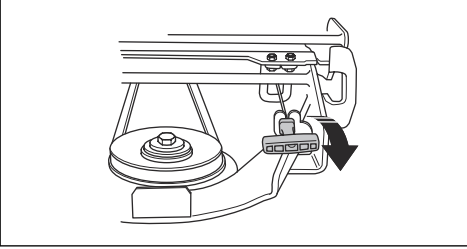
- a) Kabloyu güç çıkışından (A) ayırın.
b) Kabloyu ayak koyma yeri plakasındaki kablo klipsinden (B) çıkarın.

8. Kontak anahtarına bağlı olan aracı kullanarak ön kapaktaki klipsi serbest bırakın ve kapağı çıkarın.

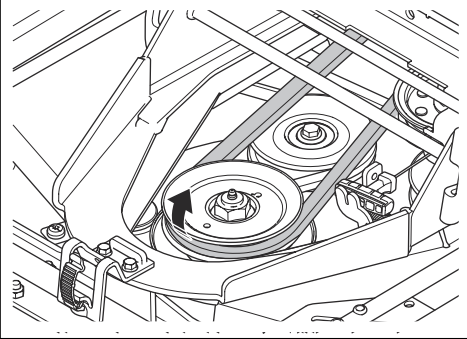


9. C112, C122, R137 kesim tablası modelleri için: Kesim yüksekliğini en alt konuma getirin. Bkz. *Kesim yüksekliğini ayarlama (C112, C122, R137) sayfada: 33.*

10. Hareket kayışının gerginliğini azaltmak için yay tutacağına, yay tutma yerinin dışına doğru çekin.



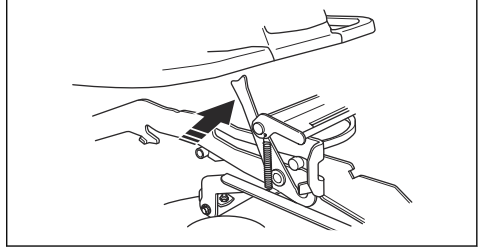
11. Hareket kayışını çıkarın ve kayış tutucuya yerleştirin.



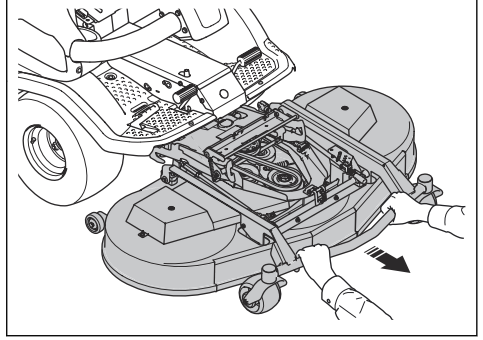
12. 2 elinizle kesim tablasının ön kenarını tutun ve dışarı doğru çekin.

13. Kesim tablasını tamamen indirin.

14. Ekipman gövdesi kilitini açın.



15. 2 elinizle kesim tablasının ön kenarını tutun ve dışarı doğru çekin.



UYARI: Ezilme nedeniyle yaralanma riski vardır, uzuvlarınızı uzak tutun.

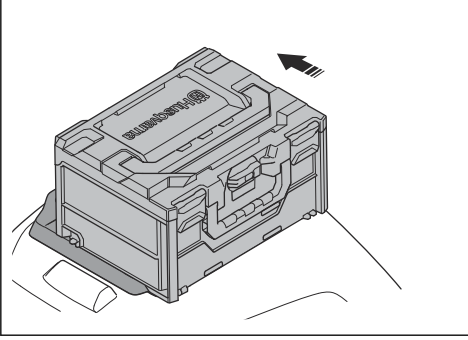
Uzaktan kumanda

P 524XR EFI ile ilgili talimatlar için bkz. *Montaj sayfa: 26.*

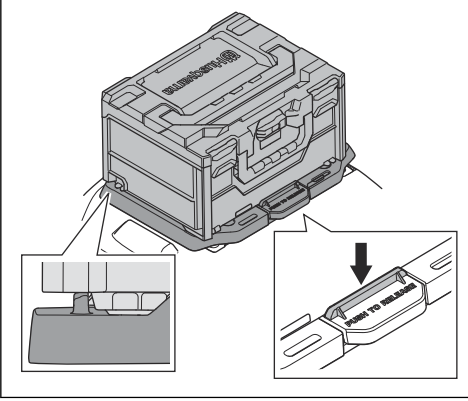
Uzaktan kumanda depolama kutusunu takma ve çıkarma

Not: Ataşman plakasının ön ucu ürünün sağ tarafındadır. Uzaktan kumanda depolama kutusunu taktığınızda ataşman plakasının önünde durun.

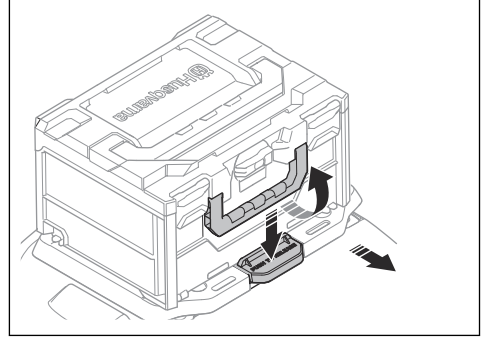
1. Uzaktan Kumanda Depolama Kutusunu, ön ucu size doğru olacak şekilde atışman plakasına yerleştirin.



2. Konumuna kilitlemek için uzaktan Kumanda Depolama Kutusunu uç konuma itin.



3. Uzaktan Kumanda Depolama Kutusunu çıkarmak için atışman plakasının tutma yerini bir elinizle aşağı itin. Uzaktan Kumanda Depolama Kutusunun tutma yerini kendinize doğru çekin. Uzaktan Kumanda Depolama Kutusunu çıkarın.



4. **Not:** Uzaktan Kumanda çalışmadığında, uzaktan Kumandayı kapalı konuma getirin ve uzaktan Kumanda Depolama Kutusunda tutun.

Uzaktan Kumandayı, akü ve uzaktan Kumanda Kuşam askılığını uzaktan Kumanda Depolama Kutusuna yerleştirin.

Çalışma

Uzaktan Kumanda

Uzaktan Kumandayla ilgili talimatlar için bkz. *Uzaktan Kumanda Sayfada: 35*.

Giriş



UYARI: Ürünü kullanmadan önce güvenlik bölümünün okuyup anlamalısınız.

Husqvarna Connect uygulamasını kullanmaya başlamak için

1. Husqvarna Connect uygulamasını mobil cihazınıza indirin.
2. Husqvarna Connect uygulamasında kaydolun.
3. Ürünü bağlamak ve kaydetmek için Husqvarna Connect uygulamasındaki talimatları izleyin.

Yakıt Doldurma



UYARI: Benzin yüksek derecede yanıcıdır. Dikkatli olun ve dış mekanlarda yakıt doldurun (bkz. *Yakıt Güvenliği Sayfada: 18*).



UYARI: Yakıt tankını bir destek alanı olarak kullanmayın.

Motor, 95 oktan değerine sahip kurşunsuz benzinle (yağ ile karıştırılmamış) çalışır. Biyolojik olarak ayrıştırılabilen alkilat benzin öneririz (maks. %5 metanol, maks. %10 etanol, maks. %15 MTBE).

Her kullanımdan önce yakıt seviyesini kontrol edin ve gerekirse yakıt doldurun.

Yakıt tankındaki yakıt seviyesini net bir şekilde görebilirsiniz. Çok fazla yakıt doldurmayın. Minimum 2,5 cm boşluk bırakın.

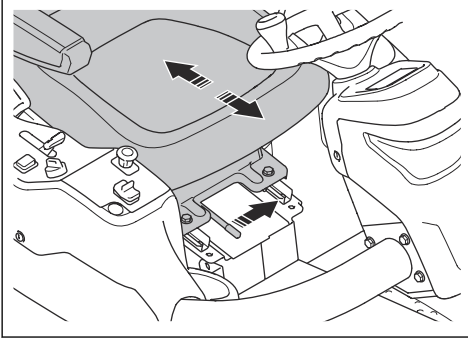
Koltuğun ayarlanması



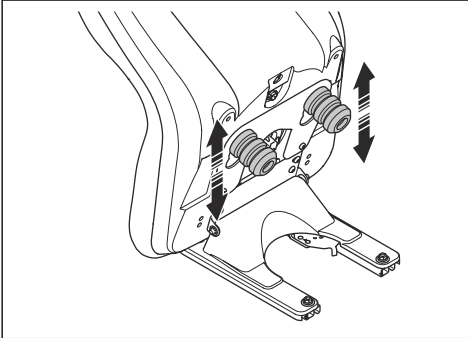
UYARI: Ürün çalışırken koltuk ayarlaması yapmayın.

Koltuk öne doğru yatırılabilir. Ayrıca ileri ve geri yönde ayarlanabilir.

- Koltuğu ileri ve geri ayarlamak için ayaklarınızı ayak koyma yeri plakalarına koyun ve soldaki koltuğun ön tarafındaki kolu aşağı doğru itin. Koltuğu doğru konuma getirin.

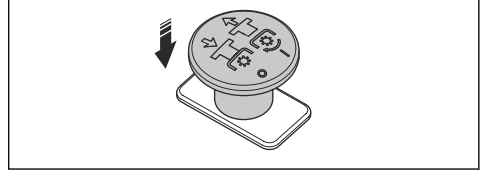


- Koltuk yaylarını ayarlamak için koltuğun altında bulunan lastik tamponu çizimde gösterildiği gibi hareket ettirin. 2 tamponu öne, ortaya veya arkaya yerleştirin.

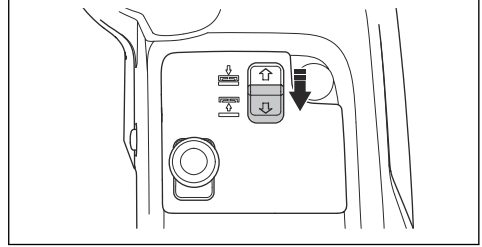


Kesim tablasını kaldırma

1. Kesim tablasının tahrikini devre dışı bırakmak için PTO düğmesine basın.



2. Kesim tablasını kaldırmak için elektrikli kaldırıcının anahtarını çekin. Kesim tablasını bir hareket sesi duyana kadar tamamen kaldırın.



Not: Gövde tüneline gelen hareket sesi ürünün arızalı olduğu anlamına gelmez.

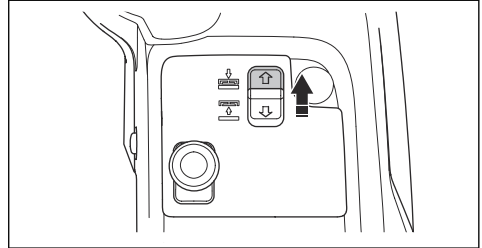
Not: Kesim tablasını, bıçakların tahriki etkin haldeyken kısa bir mesafe için kaldırabilirsiniz. Bu işlevi çok uzun çimlerde veya pürüzlü zeminlerde kullanın.



UYARI: Kesim tablasının tahriki devredeyken kesim tablasını tamamen kaldırmayın. Fırlayan nesnelerin ciddi yaralanma ve ölüme neden olma riski vardır.

Kesim tablasını indirme

1. Kesim tablasını indirmek için elektrikli kaldırıcının anahtarını ileriye doğru itin. Kesim tablasını, bir hareket sesi duyana kadar tamamen indirin.

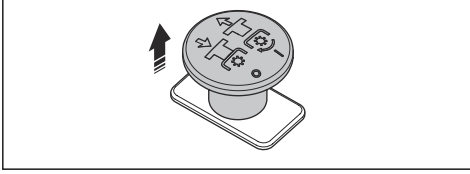


DİKKAT: Kesim tablası zemine değdikten sonra anahtarı en az 2 saniye

basılı tutun. Bu, kesim tablasının yüzser konumda olmasını sağlar.

Not: Gövde tünelinden gelen hareket sesi ürünün arızalı olduđu anlamına gelmez.

2. Kesim tablası bıçaklarındaki tahriki etkinleştirmek için PTO düğmesini çekin.



Ürünü kullanmadan önce yapılması gerekenler



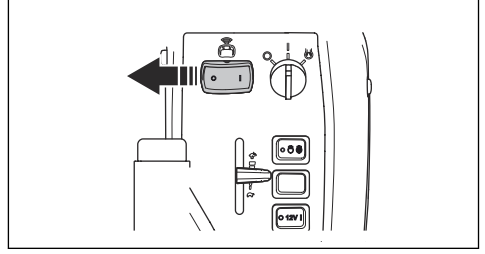
UYARI: Ürünü net bir şekilde göremiyorsanız ürünü uzaktan kumandayla çalıştırmayın. Uzaktan kumandanın çalışma menzili, ürünü göremediğinizde de hareket ettirmenize olanak tanır. Yaralanma ve hasar riski.



UYARI: Ürünü uzaktan kumandayla kullanırken çalışma mesafesinde kalın. Bkz. *Teknik veriler sayfada: 83.* Ürün uzaktan kumandanın menzili dışında olduğunda ürün otomatik olarak durur. Bu, tehlikeli durumlara neden olabilir.

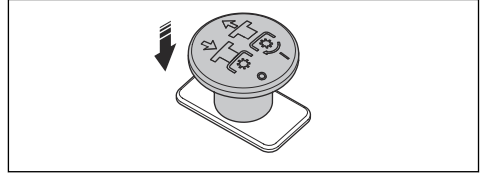
1. Kullanım kılavuzunu dikkatle okuyun ve talimatları anladığınızdan emin olun.
2. Gerekli kişisel koruyucu ekipmanlar kullanın. Bkz. *Kişisel koruyucu ekipman sayfada: 14.*
3. Çalışma alanında yalnızca onaylanmış kişilerin bulunduğundan emin olun.
4. Günlük bakım yapın. Bkz. *Bakım sayfada: 43.*
5. Ürünün doğru şekilde birleştirildiğinden ve hasarlı olmadığından emin olun.
6. Uzaktan kumandayı kapalı konuma getirin. Bkz. *Uzaktan kumandayı kapatma sayfada: 43.*
7. Uzaktan kumandayı, uzaktan kumanda depolama kutusuna koyun.
8. Uzaktan kumanda depolama kutusunu motor kapağına takın. Bkz. *Uzaktan kumanda depolama kutusunu takma ve çıkarma sayfada: 28.*

9. Uzaktan kumanda modu anahtarını "0" konumuna getirin.

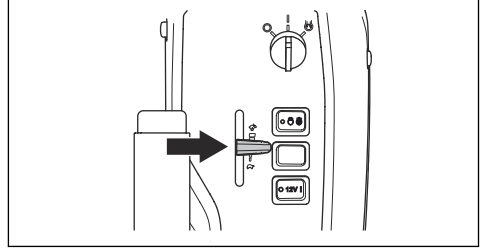


Motoru çalıştırma

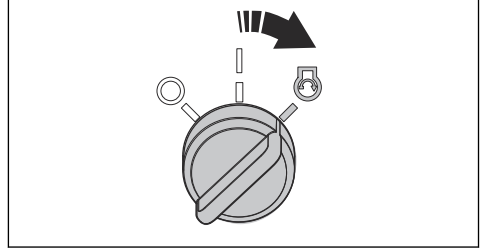
1. Park frenini uygulayın.
2. Kesim tablasındaki tahriki devre dışı bırakmak için PTO düğmesine basın.



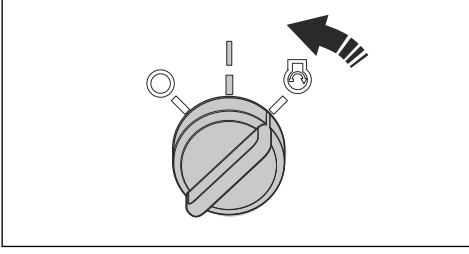
3. Gaz kontrolünü orta konuma getirin.



4. Kontak anahtarını başlama konumuna getirin.

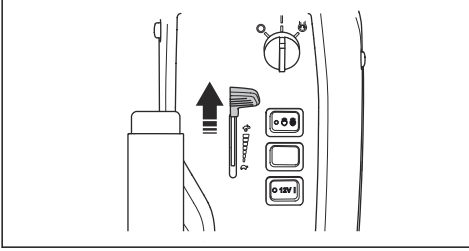


5. Motor çalıştığında kontak anahtarını derhal nötr konuma alın.



DİKKAT: Marşı tek seferde 5 saniyeden uzun süre çalıştırmayın. Motor çalışmazsa tekrar denemeden önce 15 saniye bekleyin.

6. Ağır yük uygulamadan önce motoru yarım gazda 3-5 dakika çalıştırın.
7. Gaz kontrolünü tam gaz konumuna itin.

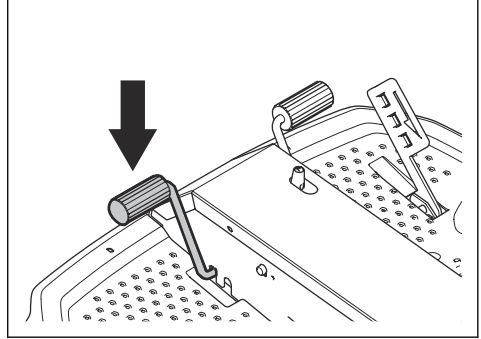


DİKKAT: Motor tam hızdayken bıçakların kullanılması hareket kayışları üzerinde gerilime sebep olur. Kesim tablası biçme konumuna indirilene kadar tam gaz uygulamayın.

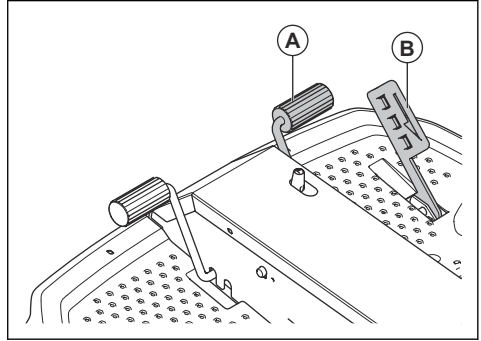
Ürünü kullanma

1. Baypas valflerinin kapalı olduğundan emin olun. Bkz. *Hidrostatik şanzımanı devre dışı bırakma sayfa: 35.*
2. Motoru başlatın.

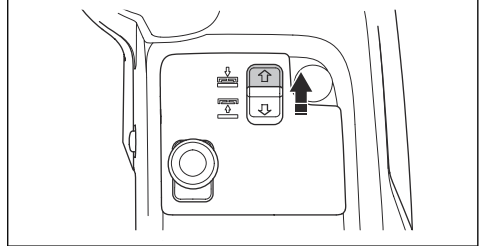
3. Park frenini devre dışı bırakmak için park freni pedalını aşağı doğru bastırıp bırakın.



4. Hız pedallarından birini dikkatlice aşağı doğru bastırın. Pedal ne kadar aşağı bastırılırsa hız o kadar artar. İleri doğru hareket etmek için (A) pedalını, geriye doğru hareket etmek için (B) pedalını kullanın.



5. Fren yapmak için pedalı serbest bırakın. Daha sert fren yapmak için diğer hız pedalına basın.
6. Kesim yüksekliğini seçin. Bkz. *Kesim yüksekliğini ayarlama (C112, C122, R137) sayfa: 33 veya Kesim yüksekliğini ayarlama (C112X, C122X, R137X) sayfa: 34.*
7. Kesim tablasını indirmek için elektrikli kaldıracının anahtarını ileriye doğru itin. Kesim tablasını, bir hareket sesi duyana kadar tamamen indirin.

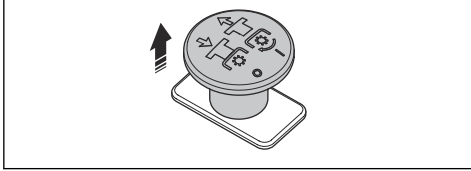




DİKKAT: Kesim tablası zemine değdikten sonra anahtarı en az 2 saniye basılı tutun. Bu, kesim tablasının yüzer konumda olmasını sağlar.

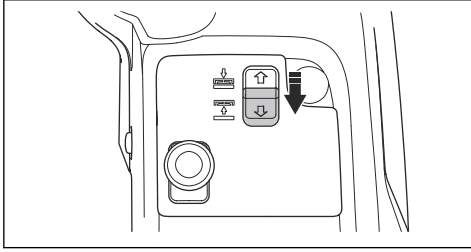
Not: Gövde tünelinden gelen hareket sesi ürünün arızalı olduđu anlamına gelmez.

8. Kesim tablası bıçaklarındaki tahriki etkinleştirmek için PTO düğmesini dışarı doğru çekin.



Kesim yüksekliğini ayarlama (C112, C122, R137)

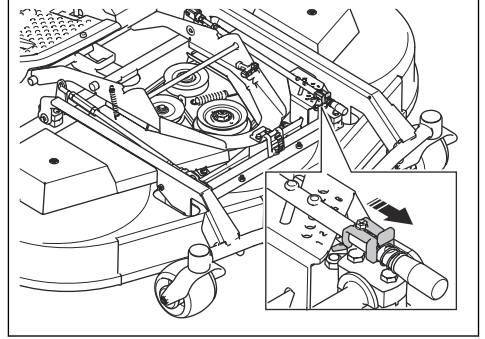
1. Kesim tablasını kaldırmak için elektrikli kaldıracının anahtarını çekin. Kesim tablasını bir hareket sesi duyana kadar tamamen kaldırın.



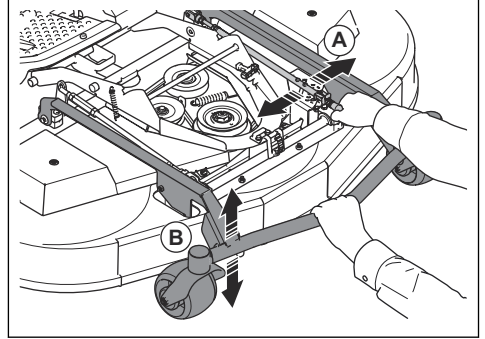
Not: Gövde tünelinden gelen hareket sesi ürünün arızalı olduđu anlamına gelmez.

2. Park frenini uygulayın.
3. Kontak anahtarını DURDURMA konumuna döndürün.

4. Kilit plakasını kesim tablasının ön tarafına doğru itin ve tutun. Sağ elinizle kesim yüksekliği ayarlama kolunu çekin ve kaldırın. Ayar kolunu serbest bırakmayın.



5. Sol eliniz ile ekipman gövdesini (B) tutun. Kesim yüksekliği ayar kolunu (A) yatay olarak hareket ettirirken kesim tablasını kaldırın veya indirin.



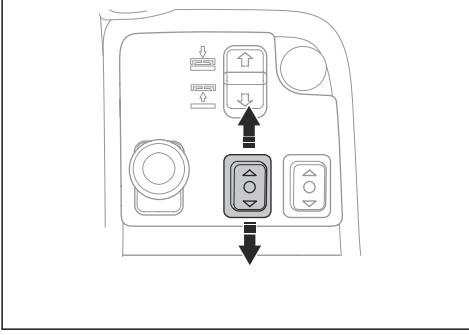
6. Ayar plakasındaki deliklerden 1'inde kesim yüksekliği için ayar kolunu serbest bırakın.
7. Ekipmanın gövdesini serbest bırakın.

Not: Yaklaşık olarak hangi kesim yüksekliğinin hangi numaraya uyduğunu öğrenmek için aşağıdaki tabloya bakın.

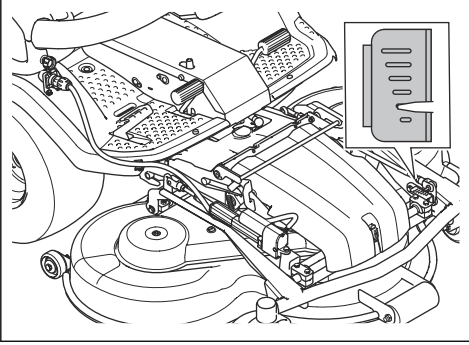
Numara	Kesim yüksekliği, mm	
Kesim tablası	C112, C122	R137
1 (S) Servis konumu, en alçak konum	25	35
2	35	50
3	45	60
4	55	75
5	65	90
6	75	100

Kesim yüksekliğini ayarlama (C112X, C122X, R137X)

- Kesim yüksekliğini azaltmak için ön aksesuarlar için sol işlev düğmesinin üst kısmına basın. Kesim yüksekliğini artırmak için ön aksesuarlar için sol işlev düğmesinin alt kısmına basın.



Kesim tablasındaki işaretler, seçilen kesim yüksekliği konumunu gösterir.

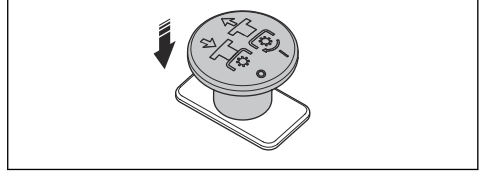


Not: Yaklaşık olarak hangi kesim yüksekliğinin hangi işarete uyduğunu öğrenmek için aşağıdaki tabloya bakın.

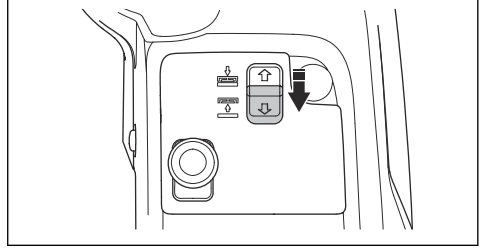
İşaretler	Kesim yüksekliği, mm	
	C112X, C122X	R137X
	75	100
	65	90
	55	75
	45	60
	35	50
	25	35

Motoru durdurma

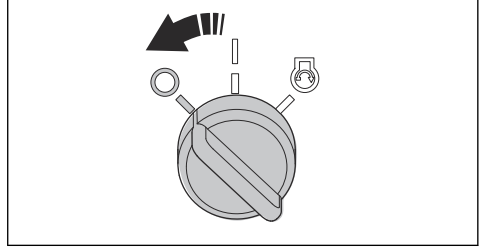
- Hız pedallarını serbest bırakın.
- Kesim tablası bıçaklarındaki tahriki devre dışı bırakmak için PTO düğmesini itin.



- Motor sıcaklığını düşürmek için motoru 1 dakika boyunca rölantide çalıştırın.
- Kesim tablasını kaldırmak için kesim tablası kaldırma kolunu geriye doğru çekin.



- Kontakt anahtarını DURDURMA konumuna döndürün.

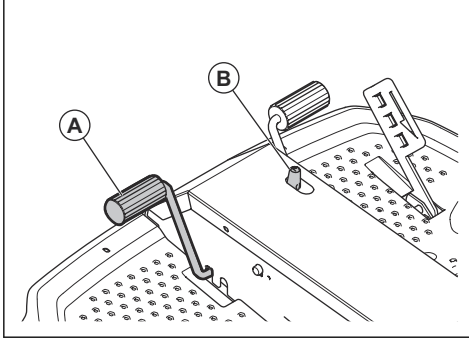


- Ürün durduğu zaman park frenini uygulayın.

Park frenini uygulama ve serbest bırakma

- Park freni pedalına (A) basın.

2. Kilitleme düğmesine (B) basın ve düğmeyi basılı tutun.



3. Düğmeyi basılı tutun ve park freni pedalını bırakın.
4. Park frenini serbest bırakmak için park freni pedalına tekrar basın.

İyi bir çim biçme sonucu elde etme

- En iyi performans için bakım takviminde belirtildiği gibi ürün üzerinde düzenli olarak bakım gerçekleştirin. Bkz. *Bakım sayfa: 43*.
- Islak çimenlik alanda çim biçmeyin. Islak çimenler yetersiz bir şekilde kesilebilir.
- Yüksek bir kesme yüksekliği ile başlayın ve kesme yüksekliğini kademeli olarak düşürün.
- Yüksek hızda (izin verilen en yüksek motor devri, bkz. *Teknik veriler sayfa: 83*) dönen bıçaklarla çim biçin. Ürünü ileri doğru düşük hızda sürün. Çimler çok uzun ve kalın değilse yüksek hızda ilerleyerek de iyi bir çim biçme sonucu elde edebilirsiniz.
- Çimleri düzensiz bir modelle kesin.
- En iyi kesim sonucuna ulaşmak için çimleri sık sık kesin ve mulch işlevini kullanın.

Hidrostatik şanzımanı devre dışı bırakma

Ürünü motor kapalıyken hareket ettirmek için ön ve arka şanzımandaki hidrolik devreleri açmanız gerekir. Bu, şanzıman motorlarındaki baypas valfleri açılarak yapılır.



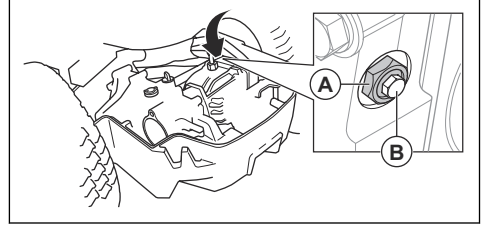
DİKKAT: Baypas valfleri açıkken üründe fren yoktur. Ürünü çalıştırmadan önce baypas valfleri kapatılmalıdır.



DİKKAT: Ürünü yüksek hızda veya uzun mesafelerde çekmeyin. Bu, şanzımana zarar verir.

Arka şanzıman

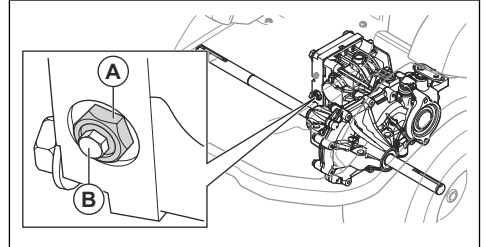
- Baypas valfini açmak için kilitleme somununu (A) açın, $\frac{1}{4}$ – $\frac{1}{2}$ tur saat yönünün tersine çevirin ve ardından valf vidasını (B) 2 tur saat yönünün tersine çevirin.



- Baypas valfini kapatmak için valf vidasını (B) kapatın ve 8 Nm değerine sıkın ve ardından kilitleme somununu (A) 30 Nm değerine sıkın.

Ön şanzıman

- Baypas valfini açmak için kilitleme somununu (A) açın, $\frac{1}{4}$ – $\frac{1}{2}$ tur saat yönünün tersine çevirin ve ardından valf vidasını (B) 2 tur saat yönünün tersine çevirin.



- Baypas valfini kapatmak için valf vidasını (B) kapatın ve 8 Nm değerine sıkın ve ardından kilitleme somununu (A) 30 Nm değerine sıkın.

Uzaktan kumanda

P 524XR EFI cihazının manuel kullanımına ilişkin talimatlar için bkz. *Çalışma sayfa: 29*.

Uzaktan kumanda, ürünü kullanmak için gereken tüm kontrolleri sahiptir. Uzaktan kumanda üzerindeki kontroller, bunları çalıştırdığınızda doğrudan tepki verir.

Uzaktan kumanda radyo sinyali iletimiyle çalışır. İletim sırasında parazit olursa frekans otomatik olarak değiştirilir.



DİKKAT: Yalnızca ürünle birlikte gelen uzaktan kumandayı kullanın.

Ürün ile uzaktan kumanda arasındaki eşleştirme işlemi fabrika tarafından gerçekleştirilir. Ürün ile uzaktan kumanda arasında yeni bir eşleştirme işlemi yapılması gerekirse Husqvarna servis bayinizle iletişime geçin.

Ürünü uzaktan kumandayla çalıştırmadan önce yapılması gerekenler

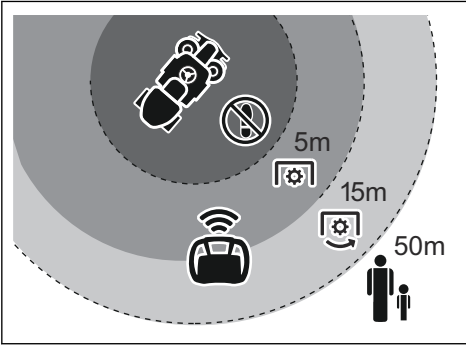


UYARI: Uzaktan kumandayla çalıştırırken ürünü her zaman görebildiğinizden emin olun. Uzaktan kumanda sinyali alıcısı, ürün geçici olarak bir engelin arkasına gizlendiğinde çalışmayı etkinleştirir.



UYARI: Ürünü uzaktan kumandayla kullanırken doğru çalışma mesafesinde kalın. Ürün uzaktan kumandanın çalışma aralığının dışında olduğunda park freni otomatik olarak çekilir, kesim tablasının tahriki devre dışı kalır ve motor durur. Bu, siz veya başkaları açısından tehlikeli durumlara neden olabilir. Çalışma menzili ile ilgili bilgi için bkz. *Teknik veriler sayfada: 83.*

Doğru çalışma mesafesi	Operatör	Çevre- deki kişi- ler
Kesim tablası devredeyken çalışma sırasında.	15-50 m	>50 m
Kesim tablası devre dışıyken çalışma sırasında.	5-50 m	>50 m



- Çalışma alanında kimsenin bulunmadığından emin olun.
- Kullanım kılavuzunu dikkatle okuyun ve talimatları anladığınızdan emin olun.
- Uzaktan kumandayla ürünü çalıştırmayı öğrenin. Bkz. *Ürünün uzaktan kumanda modunda nasıl çalıştırılacağını öğrenme sayfada: 37.*
- Ürünün ve uzaktan kumandanın günlük bakımını yapın. Bkz. *Bakım takvimi sayfada: 44 ve Uzaktan kumanda sayfada: 70.*
- Uzaktan kumandanın hasarlı olmadığından ve tüm kontroller ve anahtarların boş konumda olduğundan emin olun.

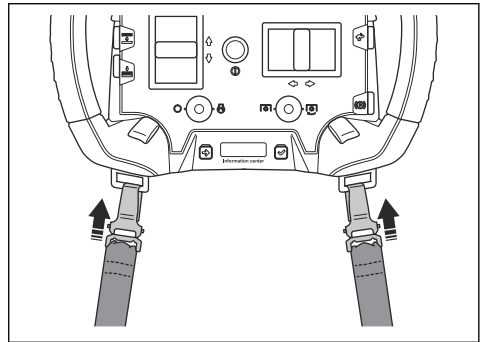
- Uzaktan kumandadaki güvenlik araçlarının doğru şekilde çalıştığından ve hasarlı olmadığından emin olun.
- Tüm kontrollerin serbest bırakıldığında boş konuma geri döndüğünden emin olun.
- Ürünü uzaktan kumanda modunda çalıştırmadan önce uzaktan kumanda aküsünü şarj edin. Akü voltajı çok düşükse uzaktan kumanda otomatik olarak kapanır ve bu da tehlikeli bir duruma neden olabilir.
- Bilgi merkezi ekranında uzaktan kumandanın aküsü zayıf görünüyorsa aküyü şarj edin veya değiştirin. Bkz. *Bilgi merkezi ekranı sayfada: 43 ve Uzaktan kumandanın aküsünü şarj cihazını kullanarak şarj etme sayfada: 71.*
- Baypas valflerinin kapalı olduğundan emin olun. Bkz. *Hidrostatik şanzımanı devre dışı bırakma sayfada: 35.*
- Ürünü uzaktan kumandayla kullanmadan önce gaz kontrolünü üründeki tam gaz konumuna getirin. Motor devrini uzaktan kumanda ile ayarlamak mümkün değildir.
- Kontak anahtarının boş konumda olduğundan ve üründeki park freninin serbest bırakıldığından emin olun. Bkz. *Park frenini uygulama ve serbest bırakma sayfada: 34.*
- Ürün üzerindeki PTO düğmesinin devre dışı bırakıldığından emin olun. Bkz. *PTO (Yardımcı Güç Çıkışı) düğmesi sayfada: 5.*

Uzaktan kumanda kuşam askılığına kullanma



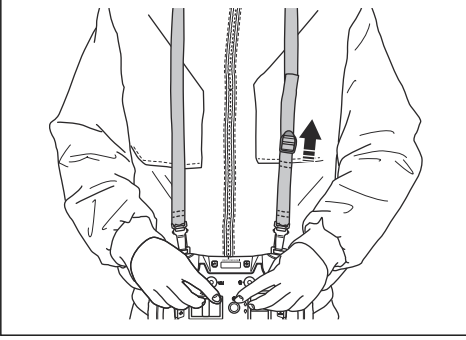
UYARI: Uzaktan kumanda modunda çalışma sırasında uzaktan kumanda her zaman uzaktan kumanda kuşam askılığına doğru şekilde bağlanmalıdır. Hasarlı uzaktan kumanda kuşam askılığı kullanmayın.

1. Uzaktan kumanda kuşam askılığındaki kancaları uzaktan kumandadaki kuşam askılık halkalarına takın.



2. Uzaktan kumanda kuşam askılığına takın.

3. Askı yerinin yüksekliğini uzaktan kumanda kuşam askılık tokasıyla ayarlayın.



Ürünün uzaktan kumanda modunda nasıl çalıştırılacağını öğrenme

Engellerin etrafında veya eğimli yerlerde kullanmadan önce uzaktan kumanda ile geniş ve düz bir yüzeyde nasıl çalışacağını öğrenin. Ürünü uzaktan kumandayla güvenli bir şekilde çalıştırabildiğinizden emin olana kadar devam edin. Bilginiz arttıkça eğim açısını kademeli olarak artırın.



UYARI: Ürünün güvenli bir şekilde nasıl çalıştırılacağına dair yeterli bilgi sahibi olmamak, siz ve başkaları açısından tehlikeli durumlara neden olabilir.



UYARI: Üründe dönen parçalar vardır. Uzuvarlarınızı uzak tutun.



UYARI: Çalışma esnasında fırlatabilecek nesnelere dikkat edin. Güvenlik talimatlarına uyulmaması ciddi yaralanmalara veya ölüme yol açabilir.

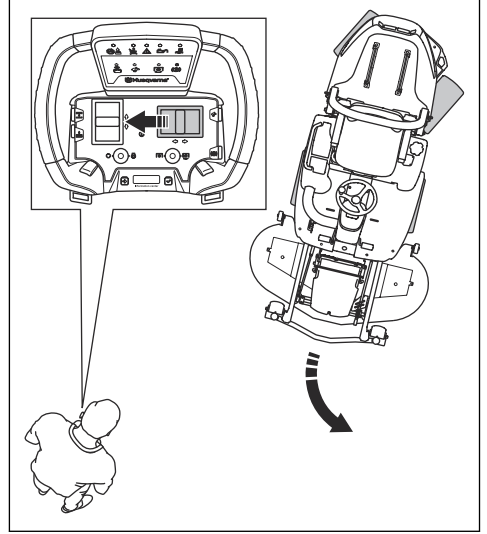
- Düz bir yüzeyde manuel mod ve uzaktan kumanda modu arasında nasıl geçiş yapılacağını öğrenin. Bkz. *Ürünü kullanmadan önce yapılması gerekenler sayfada: 31 ve Uzaktan kumanda modunu başlatma sayfada: 37.*



UYARI: Çalışma alanına girmeden önce bıçakları mutlaka durdurun, park frenini çekin ve motoru durdurun.

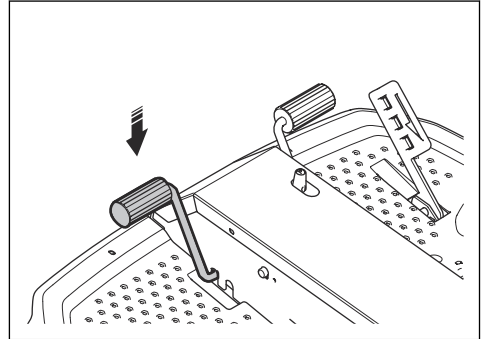
- Makine durdurma düğmesiyle ürünü nasıl durduracağını öğrenin. Bkz. *Uzaktan kumandadaki makine durdurma düğmesi sayfada: 24 ve Uzaktan kumandadaki makine durdurma düğmesini kontrol etme sayfada: 24.*

- Kesim tablası devre dışıyken ürünü geniş ve düz bir yüzeyde nasıl kullanacağını öğrenin. Bkz. *Ürünü uzaktan kumandayla çalışma sayfada: 40.* Direksiyon kontrolüne bastığınızda ürünün nasıl hareket ettiğini öğrenin. Ürünle aranızda her zaman güvenli bir mesafe bırakın.
- Ürünü kendi yönünüzde çalıştırmadan önce kontrolleri nasıl kullanacağını öğrenin. Uzaktan kumanda üzerindeki kontroller ürünün hareket yönüyle ilgilidir. Ürün, ürünün bakış açısından görülen hareket yönüne göre dönüş yapar. Aşağıdaki resimde ürüne göre sola dönen bir operatör gösterilmektedir.



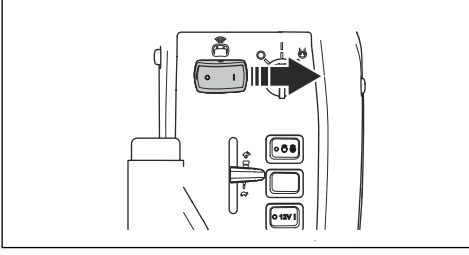
Uzaktan kumanda modunu başlatma

1. Üründeki PTO düğmesine basın.
2. Kontak anahtarını boş pozisyona getirin.
3. Üründeki park frenini serbest bırakın. Bkz. *Park frenini uygulama ve serbest bırakma sayfada: 34.*



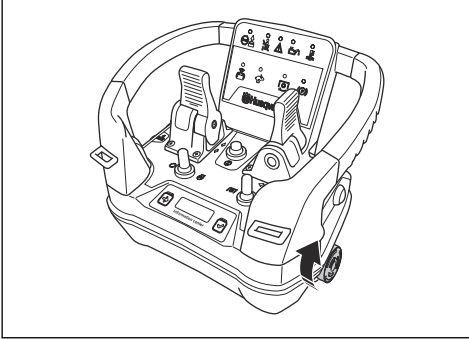
4. Uzaktan kumandayı, uzaktan kumanda depolama kutusundan çıkarın.

5. Ürünü uzaktan kumandayla kullanırken uzaktan kumanda kuşam askılığını takın. Bkz. *Uzaktan kumanda kuşam askılığını kullanma sayfada: 36.*
6. Üründeki uzaktan kumanda modu anahtarını "1" konumuna getirin.

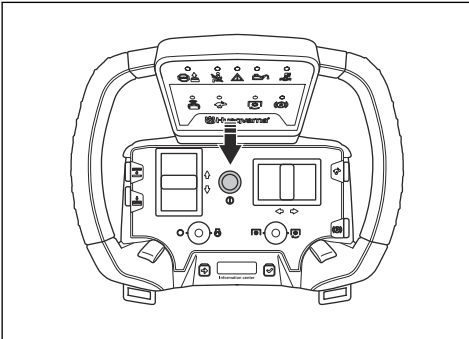


Not: Uzaktan kumanda anahtarı, kontak anahtarı boş konuma getirildikten sonra 3 dakikadan kısa bir süre içinde "1" konumunda olmalıdır. 3 dakika sonra, kontak anahtarını DURDURMA konumuna getirip tekrar denemeniz gerekir.

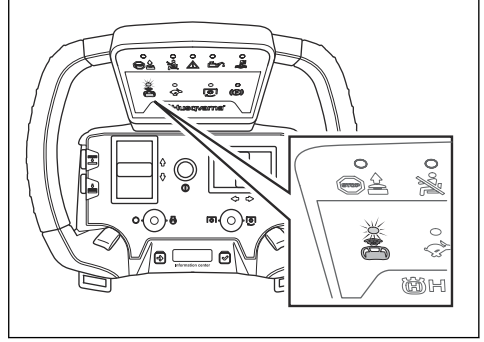
7. Uzaktan kumandayla çalışma alanından çıkın.
8. Makine durdurma düğmesinin devre dışı olduğundan emin olmak için uzaktan kumandadaki makine durdurma düğmesini saat yönünde çevirin.



9. Uzaktan kumandayı başlatmak için uzaktan kumanda üzerindeki AÇMA/KAPAMA düğmesine basın.

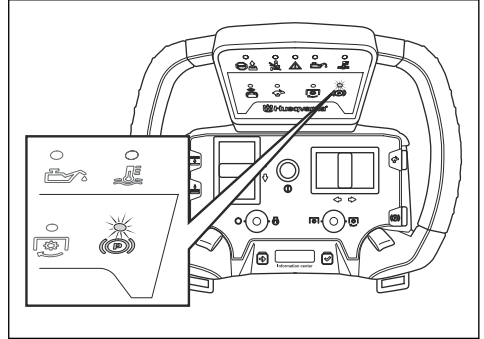


10. Uzaktan kumanda üzerindeki uzaktan kumanda sembolünün üzerindeki LED'in AÇIK olduğundan emin olun.



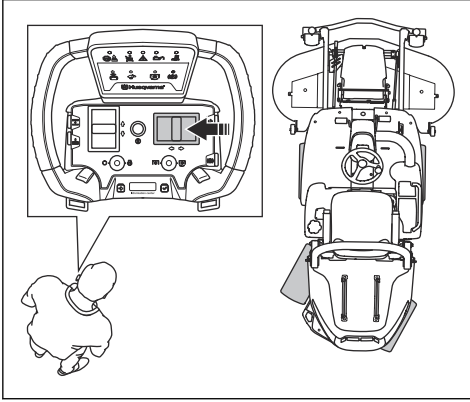
Not: Hidrolik yağı sıcaklığı çok düşükse uzaktan kumanda modunu başlatmak mümkün değildir. Bkz. *Panel - Uzaktan kumanda için sorun giderme sayfada: 77.*

11. Radyo sinyali sembolünün uzaktan kumandanın bilgi merkezi ekranında görüntülendiğinden emin olun. Bkz. *Uzaktan kumandadaki semboller sayfada: 11.*
12. Park freninin uygulandığından emin olun.



13. Ürünü uzaktan kumandayla kullanmadan önce direksiyon kontrolünü sağa doğru itin ve sonrasında serbest bırakın. Direksiyon kontrolü serbest bırakıldığında ürünün arka ucunun yana doğru hareket ettiğinden ve boş konuma geri döndüğünden emin olun. Direksiyon kontrolünü sola itin ve serbest bırakın. Direksiyon kontrolü serbest bırakıldığında ürünün arka ucunun yana doğru hareket ettiğinden ve boş konuma geri döndüğünden emin olun.

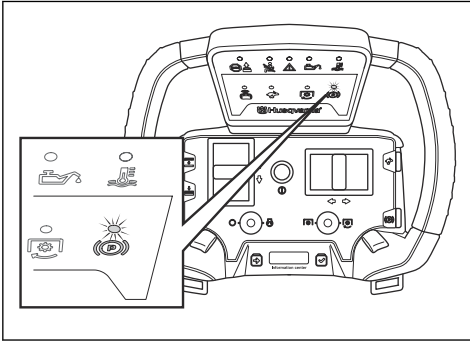
14. Ürünü uzaktan kumanda modunda çalıştırmaya başlamadan önce ürün dönüş konumundaysa ürünü hizalamanız gerekir. Ürün sağa dönüş konumundaysa uzaktan kumandadaki direksiyon kontrolünü sağa doğru itin. Ürün sola dönüş konumundaysa uzaktan kumandadaki direksiyon kontrolünü sola doğru hareket ettirin.



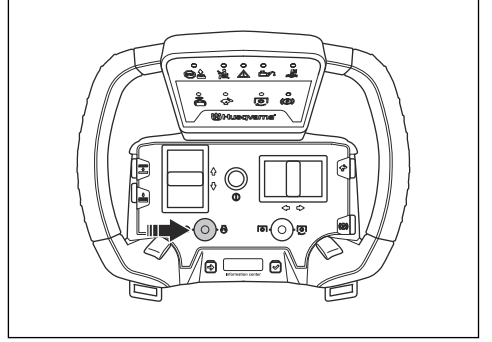
Not: Çalışma engellendi göstergesi yanar ve ürünün tekerlekleri hizalanana kadar açık kalır.

Motoru uzaktan kumandayla çalıştırma

1. İyi bir çalışma pozisyonunuz olduğundan emin olmak için kuşam askılığını ayarlayın.
2. Park freninin uygulandığından emin olun.



3. Motoru çalıştırmak için uzaktan kumandadaki motor durdurma/başlatma anahtarını sağa doğru itin ve 1 saniye basılı tutun.



Kesim tablası tahrikini devreye alma ve devre dışı bırakma



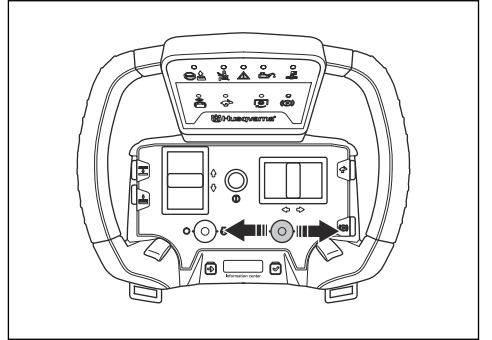
UYARI: Ürünü uzaktan kumandayla kullanırken doğru çalışma mesafesinde kalın. Kesim tablasının tahriki devredeyken ürünle aranızda en az 15 m mesafe bırakın. Bkz. *Uzaktan kumanda modunda çalışma alanı güvenliği sayfa: 21.*

Not: Ürünü çim kesmediğiniz alanlarda hareket ettirirken kesim tablasının tahrikini devre dışı bırakın.



UYARI: Ürün uzaktan kumanda modundayken uzaktan kumandayı görüş alanı dışında tutmayın.

- Kesim tablasının tahrikini devreye almak için uzaktan kumanda üzerindeki PTO anahtarını sağa doğru itin ve 1 saniye tutun.



- Kesim tablasının tahrikini devre dışı bırakmak için soldaki PTO anahtarına basın.

Not: Kesim tablasının tahriki uzaktan kumandadaki PTO anahtarıyla devre dışı bırakıldığında bıçaklar 3,5 saniyeden kısa bir süre içinde durur.

Not: Uzaktan kumanda aşağıdakileri yaptığınızda bıçakların tahriki otomatik olarak devre dışı kalır:

- Soldaki motor durdurma/başlatma anahtarına bastığınızda.
- AÇMA/KAPAMA düğmesine bastığınızda.
- Makine durdurma düğmesine bastığınızda.



UYARI: Eğimli bir yüzeyde makine durdurma düğmesine bastığınızda dikkatli olun. Eğimin açısı, eğimli yüzeyden aşağıya doğru istenmeyen hareketlere neden olabilir.

Ürünü uzaktan kumandayla çalıştırma



UYARI: Ürünü çalıştırmadan önce güvenlik bölümünü okuyup anlamalısınız. Bkz. *Uzaktan kumanda emniyeti sayfa: 19.*



UYARI: Uzaktan kumandayla çalıştırırken ürünü her zaman görebildiğinizden emin olun. Uzaktan kumandanın çalışma menzili, ürünü göremediğinizde de hareket ettirmenize olanak tanır. Yaralanma ve hasar riski.



UYARI: Ürünü eğim üzerinde çalıştırmayın veya durdurmayın. Lastikler tutuşunu kaybederek ürünün kaymasına yol açabilir.

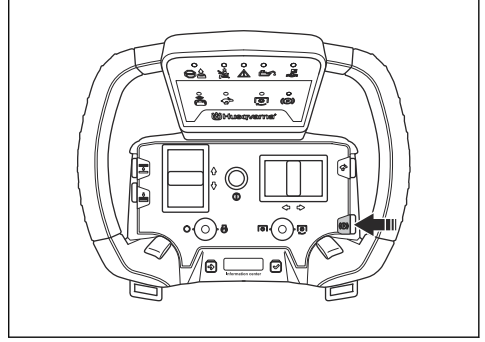


UYARI: Kesim tablasının tahrikini devre dışı bırakın, park frenini çekin ve çalışma alanına girmeden önce motoru durdurun.

Ürünü uzaktan kumanda ile kullanmadan önce uzaktan kumanda üzerindeki kontrolleri ürünle hizalayın. Bkz. *Uzaktan kumanda modunu başlatma sayfa: 37.*

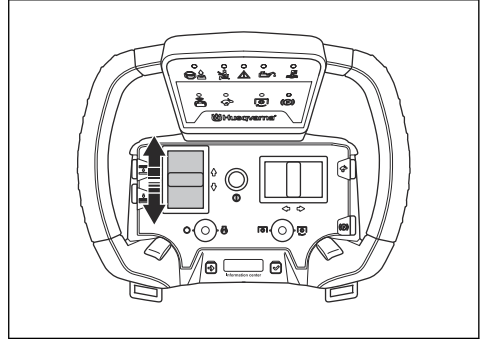
1. Motoru başlatın. Bkz. *Motoru çalıştırma sayfa: 31.*

2. Park freni düğmesine basarak park frenini serbest bırakın.

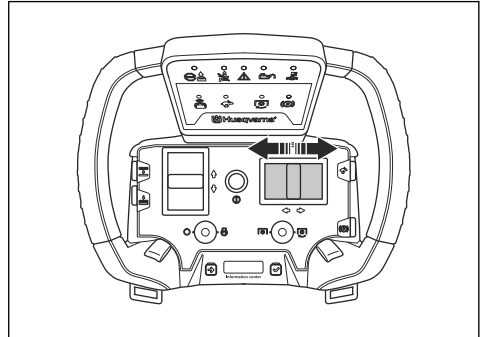


Not: Uzaktan kumanda modunu başlatıp ürünü uzaktan kumandayla çalıştırmayı denediğinizde ürün dönüş konumundaya çalışma engellendi göstergesi yanar. Ürünün tekerleklerini hizalayın ve tekrar çalıştırın, bkz. *Uzaktan kumanda modunu başlatma sayfa: 37.*

3. Ürünü ileri hareket ettirmek için tahrik kontrolünü itin. Ürünü geriye doğru hareket ettirmek için tahrik kontrolünü kendi yönünüze çekin.



4. Ürünün yönünü kontrol etmek için direksiyon kontrolünü sola veya sağa doğru itin.



Not: Direksiyon kontrolünün hareketi, tekerleklerin yönünü kademeli olarak değiştirir. Kontrollerin küçük hareketleri, tekerleklerin küçük hareketlerini sağlar. Kontroller serbest bırakıldıklarında boş konuma geri dönerler.

5. Ürünün hareketini durdurmak için tahrik kontrolünü serbest bırakın.

Not: Tahrik kontrolü serbest bırakıldığında ürün 1,5 saniyeden kısa bir süre içinde durur.

Not: Uzaktan kumanda üzerinde aşağıdakileri yaptığınızda ürün otomatik olarak durur:

- Soldaki motor durdurma/başlatma anahtarına bastığınızda.
- AÇMA/KAPAMA düğmesine bastığınızda.
- Makine durdurma düğmesine bastığınızda.



UYARI: Eğimli bir yüzeyde makine durdurma düğmesine bastığınızda dikkatli olun. Eğimin açısı, eğimli yüzeyden aşağıya doğru istenmeyen hareketlere neden olabilir.



UYARI: Ürünü bir engel, duvar veya eğimin yakınında kullanırken dikkatli olun. Ürün mafsallı direksiyona sahiptir, ürünün arka ucu ön ucuna göre ters açıda hareket eder.



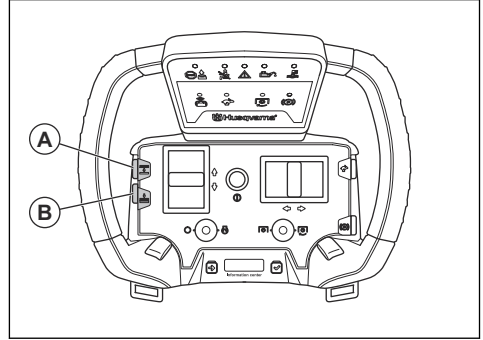
DİKKAT: Kontrolleri dikkatlice hareket ettirin. Kontrolleri güç uygulayarak hareket ettirmek ürünün performansını iyileştirmez. Çok fazla güç uygulayarak çalıştırırsanız kontroller hasar görebilir.



DİKKAT: Uzaktan kumandayı kontrollerden tutarak kaldırmayın.

Kesim tablasını uzaktan kumandayla kaldırma ve indirme

1. Kesim tablasını kaldırmak için düğmeyi (A) basılı tutun. Kesim tablası doğru konumdayken düğmeyi (A) serbest bırakın.



2. Kesim tablasını indirmek için düğmeyi (B) basılı tutun. Kesim tablası doğru konumdayken düğmeyi (B) serbest bırakın.



DİKKAT: Kesim tablası zemine değdikten sonra düğmeyi en az 2 saniye basılı tutun. Bu, kesim tablasının yüzer konumda olmasını sağlar.

Not: Gövde tünelinden gelen hareket sesi ürünün hasar gördüğü ya da doğru şekilde çalışmadığı anlamına gelmez.

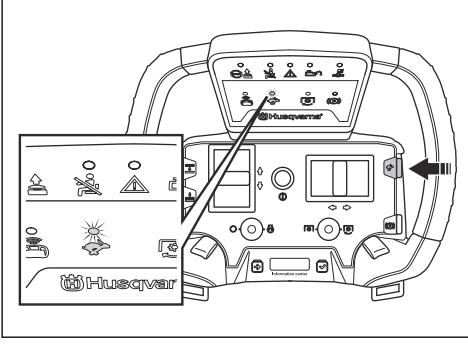
Takviye işlevini kullanma

Uzaktan kumanda, ürünün iletim gücünü artıran ve böylece çalışma hızını da artıran bir takviye işlevine sahiptir. Dik bir eğimde, ürünü bir engel veya delikten çıkarmak veya ürünü kesim yapmadığınız alanlar arasında hareket ettirmek için takviye işlevini kullanın.



UYARI: Ürünü döndürürken takviye düğmesine basmayın. Çok yüksek çalışma hızı, ürünün kaymasına veya düşmesine neden olabilir.

1. Takviye işlevini kullanmak için takviye düğmesini basılı tutun.



Not: Takviye düğmesine bastığınızda takviye düğmesi göstergesi yanar.

2. Takviye işlevini durdurmak için takviye düğmesini serbest bırakın.

Not: Takviye düğmesi ve tahrik kontrolü serbest bırakıldığında ürün 2 saniyeden kısa bir süre içinde durur.

Not: Uzaktan kumanda üzerinde aşağıdakileri yaptığınızda ürün otomatik olarak durur:

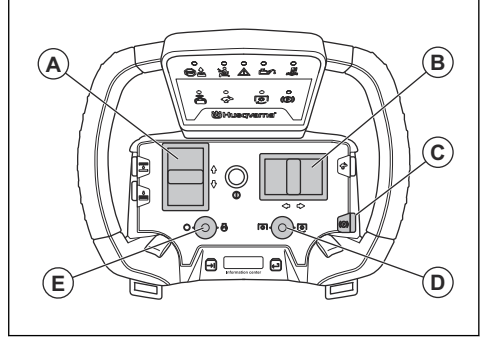
- Soldaki motor durdurma/başlatma anahtarına bastığınızda.
- AÇMA/KAPAMA düğmesine bastığınızda.
- Makine durdurma düğmesine bastığınızda.



UYARI: Eğimli bir yüzeyde makine durdurma düğmesine bastığınızda dikkatli olun. Eğimin açısı, eğimli yüzeyden aşağıya doğru istenmeyen hareketlere neden olabilir.

Uzaktan kumanda ile motoru durdurma

1. İleri veya geri çalışma (A) ve direksiyon kontrolü (B) için kontrolü serbest bırakın.



2. Kesim tablasındaki tahriki devre dışı bırakmak için PTO anahtarına (D) basın.
3. Park frenini uygulamak için park freni düğmesine (C) basın.
4. Motoru durdurmak için motor durdurma/başlatma anahtarını (E) sola itin.

Kesim yüksekliğini ayarlama

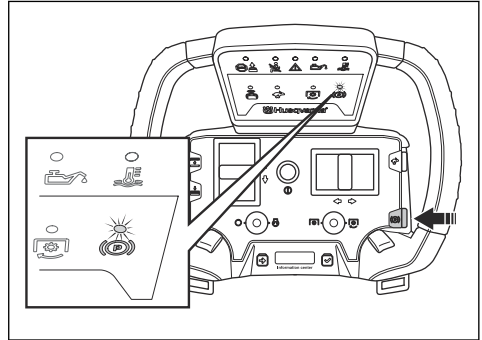


UYARI: Kesim tablasının tahrikini devre dışı bırakın, park frenini çekin ve çalışma alanına girmeden önce motoru durdurun.

Kesim yüksekliğini ayarlamak için bkz. *Kesim yüksekliğini ayarlama (C112, C122, R137) sayfada: 33* veya *Kesim yüksekliğini ayarlama (C112X, C122X, R137X) sayfada: 34*.

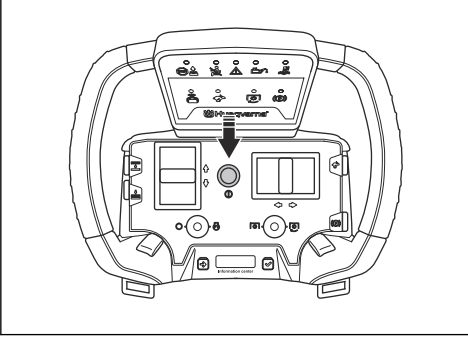
Uzaktan kumandayla park frenini uygulama ve serbest bırakma

- Park frenini uygulamak ve serbest bırakmak için park freni düğmesine basın.



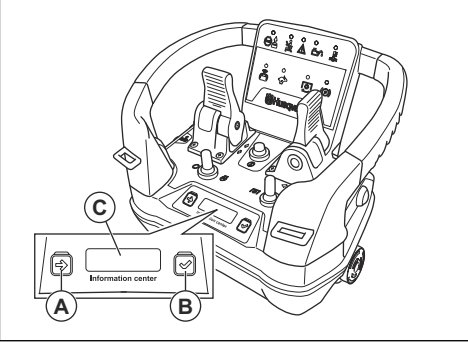
Uzaktan kumandayı kapatma

- Uzaktan kumandayı kapatmak için AÇMA/KAPAMA düğmesine basın.



UYARI: Ürün manuel olarak çalıştırılırsa uzaktan kumanda modu anahtarını "0" konumuna getirin, uzaktan kumandayı uzaktan kumanda depolama kutusuna koyun ve uzaktan kumanda depolama kutusunu motor kapağına takın.

Bilgi merkezi ekranı



Uzaktan kumanda üzerindeki bilgi merkezi ekranı (C), uzaktan kumandayla ilgili aşağıdaki bilgileri gösterir:

- Uzaktan kumandanın açık veya kapalı olduğu.
- Hata kodları. Bkz. *Hata kodları ve açıklamaları sayfada: 78.*

Not: Bir sistem hatası meydana geldiğinde bilgi merkezi ekranı KIRMIZI olur.

- Uzaktan kumanda ile ürün arasındaki radyo sinyali gücü.

Radyo sinyali	Sembol
Radyo sinyali için güç göstergesi, 4 seviye.	
Radyo sinyali bekleme modunda. Uzaktan kumanda düzgün çalışmıyor. Uzaktan kumanda üzerindeki tüm kontrollerin ve anahtarların boş konumda olduğundan emin olun. Uzaktan kumandayı çalıştırdığımızda makine durdurma düğmesinin devrede olmadığından emin olun.	
Radyo sinyali yok.	

- Akü durumu.

Şarj durumu	Sembol
Akü şarj seviyesi, 5 seviye.	
%0-25	
%25-50	
%50-75	
%75-100	
Akü hatası.	

- Ekrandaki bir sonraki sembole geçmek için Göz At düğmesine (A) basın.
- Seçim yapmak için Seçim düğmesine (B) basın.

Not: Düğmelere aynı anda basılırsa Bilgi merkezi ekranı mod değiştirir. Bkz. *Uzaktan kumanda ile ilgili sorun giderme sayfada: 75.*

Bakım

Uzaktan kumanda

Uzaktan kumandayla ilgili talimatlar için bkz. *Uzaktan kumanda sayfada: 70.*

Giriş



UYARI: Ürün üzerinde bakım yapmadan önce güvenlik bölümünü okuyup anlayın.

Bakım takvimi

Kullanım öncesi günlük bakım
Somun ve vidaların sıkı olduğundan emin olun.
Yakıt veya yağ sızıntısı olmadığından emin olun.
Ürünü temizleyin.
Kesim tablasının iç yüzeyini temizleyin.
Motoru ve susturucuyu temizleyin.
Motorun soğuk hava girişinin tıkanmadığından emin olun.
Güvenlik araçlarının arızalı olmadığından emin olun.
Kesim tablasındaki bıçakları inceleyin.
Kesim tablasında hasar olup olmadığını kontrol edin.
Frenleri kontrol edin ve test edin.
Motor yağı seviyesini kontrol edin.
Şanzıman yağı seviyesini kontrol edin.
Uzun farın ve çalışma ışığının doğru şekilde çalıştığından emin olun.

X = Talimatlar, bu kullanım kılavuzunda verilmiştir.

O = Talimatlar, bu kullanım kılavuzunda verilmemiştir. Yetkili bir servis noktasına bakım yaptırın.

Bakım	Haftalık (40 saatlik aralıklarla)	İlk 50 saatten sonra	Saat cinsinden bakım aralığı		
			100	200	400
Somun ve vidaların sıkı olduğundan emin olun.			O		
Yakıt veya yağ sızıntısı olmadığından emin olun.			O		
Ürünü temizleyin.			X		
Güvenlik araçlarının arızalı olmadığından emin olun.			X		
Yağlamaya genel bakış bölümündeki talimatlar doğrultusunda yağlayın.	X		X		
Kesim tablasını yağlayın	X		X		
Yakıt hortumlarının ve bağlantı parçalarının temiz ve hasarsız olduğundan emin olun.		O	O		
12 V aküyü inceleyin.	X		X		
Elektrik bağlantılarını ve kablolarını kontrol edin.		O	O		
Park freni telini kontrol edin ve park frenini ayarlayın.			O		
Farlar ve uyarı lambalarının doğru şekilde çalıştığından emin olun (varsa).	X		X		
Temizleme işleminden sonra pompa kayış gerginliğini gözle kontrol edin.	O		O		

Bakım	Haftalık (40 saatlik aralıklarla)	İlk 50 saatten sonra	Saat cinsinden bakım aralığı		
			100	200	400
Pompa kayışını değiştirin.					O
PTO kayışını değiştirin.					X
Mafsallı üniteadaki mafsallı rulmanını kontrol edin.					O
Temizleme işleminden sonra tüm makaraları gözle kontrol edin.				O	
Tüm bağlantılı hidrostatik kabloları gözle kontrol edin.			O		
Gaz ve jikle kontrollerini inceleyin.			O		
Gerekirse firmware güncellemesi yapın.			O		
PTO düğmesini değiştirin.	10 yılda bir O				
Hidrolik yağ filtresini değiştirin.		O			O
Hidrolik yağı değiştirin.					O
Bujide hasar olup olmadığına bakın ve elektrot boşluğunun doğru olduğundan emin olun.			X		
Hava filtresini temizleyin.	X		X		
Yakıt filtresini değiştirin.		X	X		
Hava filtresi kartuşunu değiştirin.				X	
İç hava filtresini inceleyin.				X	
İç hava filtresini değiştirin.					X
Motorun valf boşluğunu inceleyin ve ayarlayın.				O	
Lap valfi yuvasının yüzeyini temizleyin.				O	
Susturucuyu ve ısı deflektörünü kontrol edin.	X		X		
Motor yağını değiştirin.		X	X		
Motor yağı filtresini değiştirin.		X		X	
Bujiyi değiştirin.					X
Yakıt hortumlarını değiştirin.	5 yılda bir O				
Ön ve arka tekerlek hızını kontrol edin/ayarlayın.			O		
Şanzımandaki yağ seviyesini kontrol edin.	X		X		
Şanzımandaki yağı değiştirin.		O			O
Lastik basıncının doğru olduğundan emin olun.	X		X		
Kesim yüksekliği ayarlarını inceleyin ve ayarlayın.			X		
Kesim tablası kayışını değiştirin.					X

Bakım	Haftalık (40 saatlik aralıklarla)	İlk 50 saatten sonra	Saat cinsinden bakım aralığı		
			100	200	400
Kesim tablasında hasar olup olmadığını kontrol edin.			X		
Kesim tablasındaki bıçakları inceleyin.			X		

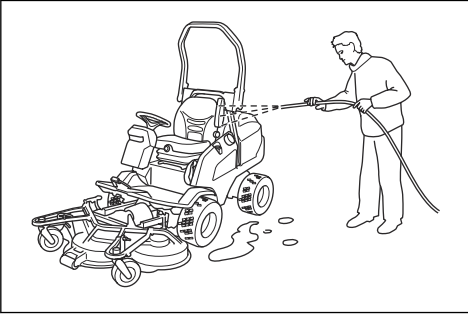
Ürünün temizlenmesi



DİKKAT: Yüksek basınçlı bir yıkama makinesi veya buharlı temizleyici kullanmayın. Su, rulmanlara ve elektrik bağlantılarına kaçarak paslanmaya yol açabilir ve ürüne zarar verebilir.

Ürünü kullandıktan sonra hemen temizleyin.

- Motor, susturucu ve egzoz sistemi gibi sıcak yüzeyleri temizlemeyin. Yüzeylerin soğumasını bekleyin ve daha sonra çimleri veya kiri temizleyin.
- Suyla temizlemeden önce fırçayla temizleyin. Kesilen çimleri ve oluşan kiri şanzıman, şanzıman hava girişi ve motor üzerinden ve etrafından temizleyin.
- Ürünü hortumdan akan suyla temizleyin. Yüksek basınç kullanmayın.
- Suyu elektrikli bileşenlere veya rulmanlara doğru tutmayın. Deterjan genellikle hasarı artırır.
- Kesim tablasını temizlemek için bakım konumuna getirin ve hortumla yıkayın.
- Ürün temizlendiğinde, kalan suyu atmak için kesim tablasını kısa süreliğine çalıştırın.
- Tüm yağlama noktalarını inceleyin ve gerekirse yağlayın. Ürünü temizledikten sonra rulmanları daima yağlayın.



Motorun ve susturucunun temizlenmesi

Motoru ve susturucuyu çim kalıntıları ve kirden uzak tutun. Motorun üstündeki yakıtı veya yağa bulanmış çim kalıntıları yangın riskini ve motorun çok ısınması riskini artırır. Motoru temizlemeden önce motorun soğumasını bekleyin. Su ve fırça aracılığıyla temizleyin.

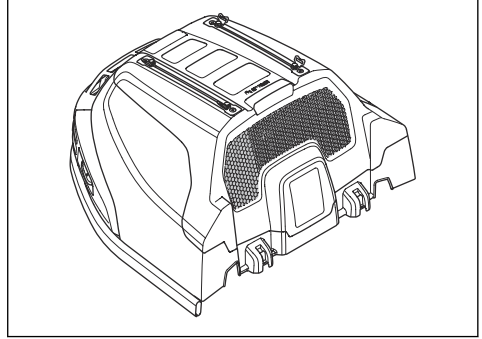
Susturucunun çevresindeki çim kalıntıları hızlıca kurur ve yangın riski oluşturur. Susturucu soğuduktan sonra bir fırça kullanarak veya suyla çim kalıntılarını temizleyin.

Motorun soğuk hava girişini temizleme

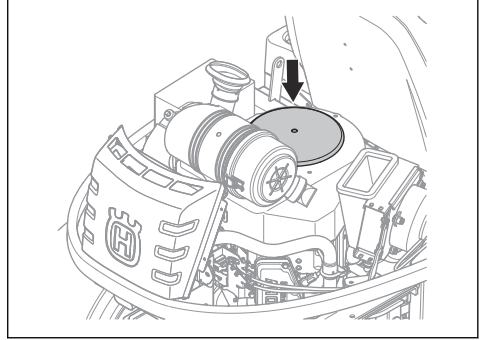


UYARI: Motoru durdurun. Soğuk hava girişi döner ve parmaklarınızın yaralanmasına neden olabilir.

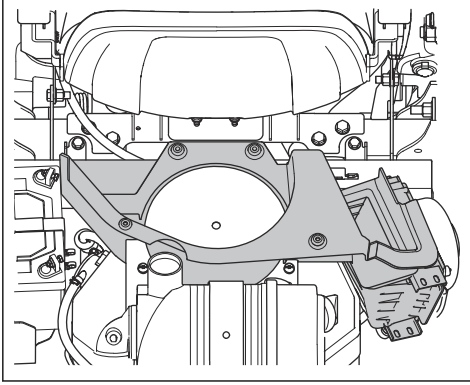
1. Hava giriş izgarasının tıkalı olmadığından emin olun. Çimleri ve kiri bir fırçayla temizleyin.



2. Motor kapağını çıkarın.
3. Soğuk hava girişinin tıkalı olmadığından emin olun. Çimleri ve kiri bir fırçayla temizleyin.

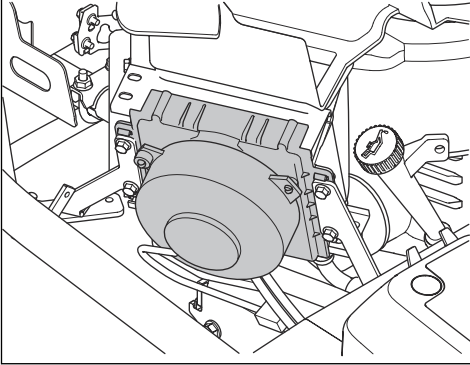


4. Motor kapağının iç yüzeyinde bulunan hava kanalını inceleyin. Hava kanalının temiz olduğundan ve soğuk hava girişine sürtmediğinden emin olun.



Hidrolik yağ soğutucusunu temizleme

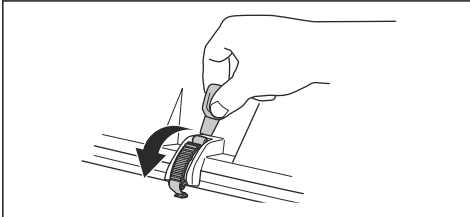
Hidrolik yağ soğutucu fanının tıkalı olmadığından ve hidrolik yağ soğutucusunun etrafındaki alanın temiz olduğundan emin olun. Çimleri ve kiri bir fırçayla temizleyin.



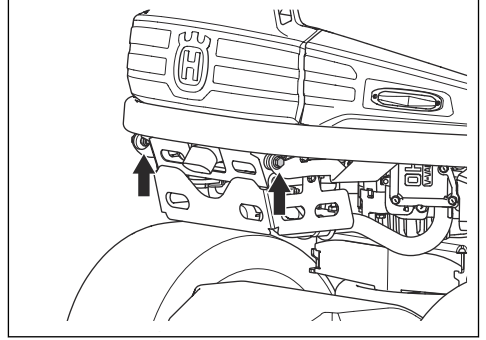
Kapakların çıkarılması

Motor kapağını çıkarma ve takma

1. Koltuğu öne katlayın.
2. Alet kontak anahtarına takılı durumdayken motor kapağında bulunan 2 adet klipsi açın.



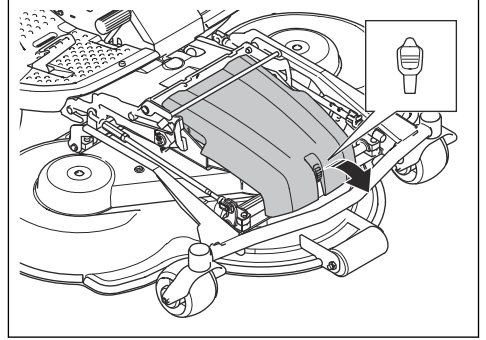
3. Vidaları menteşelerden çıkarın.



4. Motor kapağını arkaya doğru katlayın.
5. Ters sırayla takın.

Ön kapağı çıkarma

1. Ön kapak üzerindeki klipsi açın ve aleti kontak anahtarına takın.

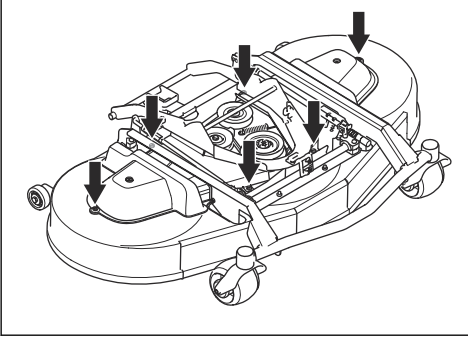


2. Ön kapağı çıkarın.

Kesim tablası kapaklarını çıkarma (R137, 137X)

1. Kesim yüksekliğini en alt konuma getirin. Bkz. *Kesim yüksekliğini ayarlama (C112, C122, R137) sayfada: 33* veya *Kesim yüksekliğini ayarlama (C112X, C122X, R137X) sayfada: 34*.

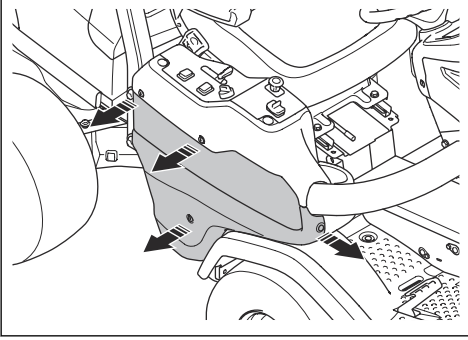
2. Kesim tablasının yan kapağındaki 6 adet vidayı çıkarın.



3. Kesim tablasının yan kapaklarını çıkarın.
4. Ters sırayla takın.

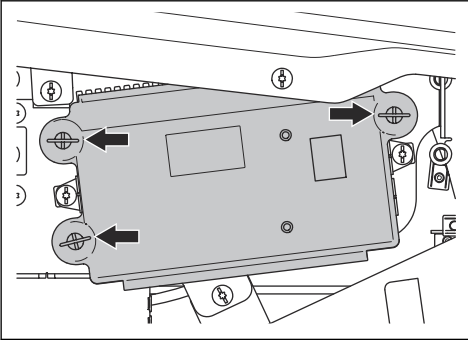
Sağ kapağı çıkarma

1. 4 vidayı sökün ve yan kapağı çıkarın.



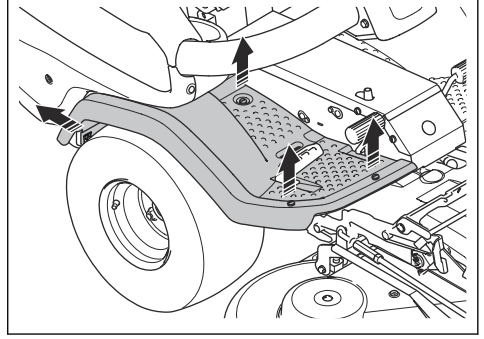
Kontrol kutusunun kapağını çıkarma

1. 3 vidayı ¼ tur saat yönünün tersine çevirin ve kapağı çıkarın.



Sağ ayak koyma yeri plakasını çıkarma ve takma

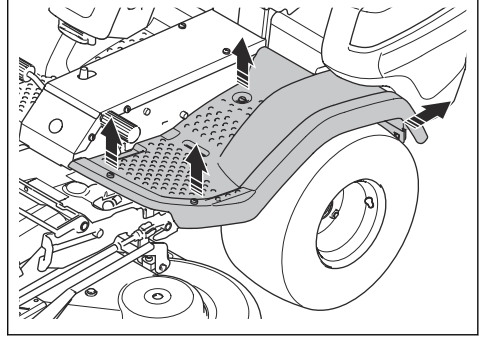
1. Geri vites pedalını çıkarın.
2. Sağ yan kapağı çıkarın. Bkz. *Sağ kapağı çıkarma sayfada: 48.*
3. 2 vidayı sökün ve bardak tutucuyu çıkarın.
4. 4 vidayı sökün ve ayak koyma yeri plakasını çıkarın.



5. Ters sırayla takın.

Sol ayak koyma yeri plakasını çıkarma ve takma

1. 4 vidayı sökün ve ayak koyma yeri plakasını çıkarın.



2. Ters sırayla takın.

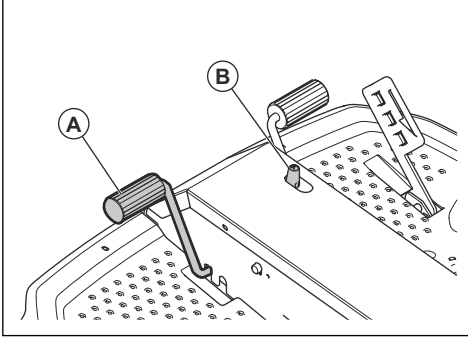
Park freninin kontrolü

1. Ürünü, eğimli ve sert bir yüzeye park edin.

Not: Park frenini kontrol ederken ürünü çimli bir yokuşa park etmeyin.

2. Park freni pedalına (A) basın.

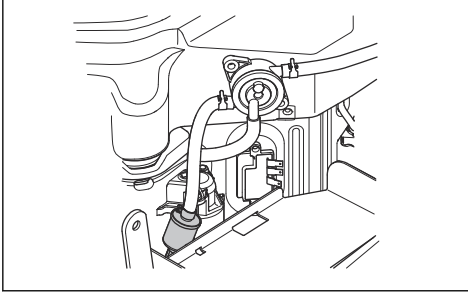
3. Kilitleme düğmesine (B) basıp düğmeyi basılı tutun ve düğme basılıyken park freni pedalını serbest bırakın.



4. Ürün hareket etmeye başlarsa onaylı bir servis noktasının, park frenini ayarlamasını sağlayın.
5. Park frenini serbest bırakmak için park freni pedalına tekrar basın.

Yakıt filtresini değiştirme

1. Yakıt filtresine erişmek için motor kapağını çıkarın.



2. Sızıntıyı önlemek için yakıt deposu hortumunu sıkıştırın.
3. Bir çift düz pense ile hortum klipsini yakıt filtresinden uzaklaştırın.
4. Yakıt filtresini hortum uçlarından çekin.
5. Yeni yakıt filtresini hortumların uçlarına doğru bastırın. Bağlantı işlemini kolaylaştırmak için yakıt filtresinin uçlarına sıvı deterjan uygulayın.
6. Hortum klipslerini yakıt filtresine doğru bastırın.

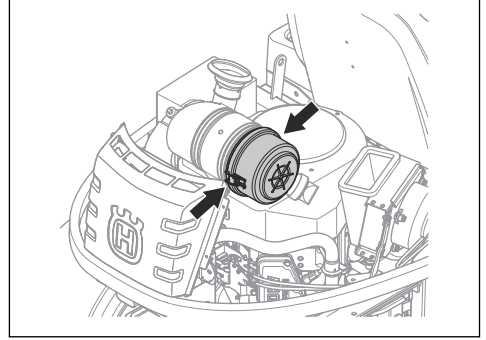
Hava filtresini temizleme ve değiştirme



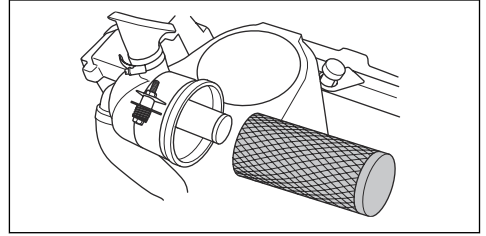
DİKKAT: Motoru, hava filtresi takılı değilken çalıştırmayın.

1. Motor kapağını çıkarın.

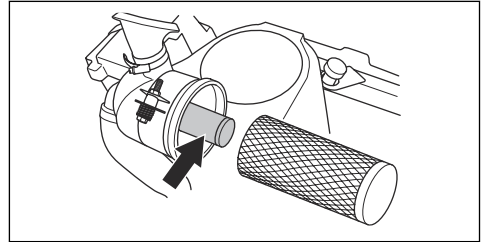
2. Hava filtresi kapağını tutan 2 topuzu gevşetin.



3. Hava filtresi kapağını çıkarın.
4. Hava filtresi kartuşunu filtre muhafazasından çıkarın.



5. Hava filtresi yuvasının iç yüzeyini kuru bir bezle temizleyin.
6. Hava filtresi kartuşunu dikkatli bir şekilde sert bir yüzeye vurun ve iç yüzeyine basınçlı hava uygulayın. Temizlenememesi veya hasarlı olması durumunda hava filtresini değiştirin.
7. Hava filtresi kartuşunun arkasındaki iç hava filtresini çıkarın.



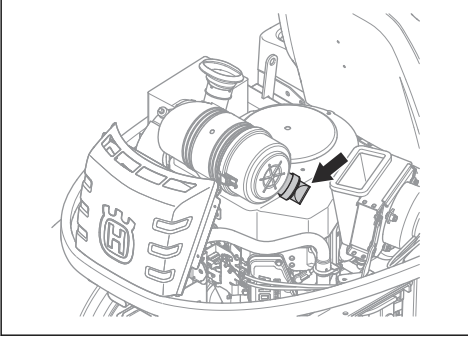
8. İç hava filtresini sert bir yüzeye vurarak temizleyin. Temizlenememesi veya hasarlı olması durumunda hava filtresini değiştirin.



DİKKAT: İç hava filtresini temizlemek için basınçlı hava kullanmayın.

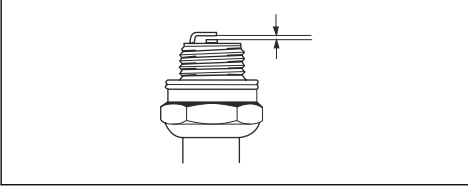
9. İç hava filtresi ve hava filtresi kartuşunu, filtre muhafazası içindeki başlangıç konumlarına yerleştirin. Hava filtresi kartuşunun, hava girişinin üst kısmına doğru bir şekilde takıldığından emin olun.

10. Hava filtresi kapağını takın ve parçacık toplayıcının aşağı dönük olduğundan emin olun.



Bujiyi inceleme ve deęiřtirme

1. Motor kapaęını açın.
2. Buji kapaęını çıkarın ve bujinin etrafını temizleyin.
3. Buji anahtarıyla bujiyi çıkarın.
4. Bujiyi kontrol edin. Elektrotlar yanmıřsa veya yalıtım çatlamıř ya da hasarlıysa bujiyi deęiřtirin. Buji hasar görmemiřse çelik bir fırçayla temizleyin.
5. Elektrot bořluęunu ölçün ve doęru olduğundan emin olun. Bkz. *Teknik veriler sayfa*: 83.



6. Elektrot bořluęunu ayarlamak için yan elektrodu bükün.
7. Bujiyi yerine takın ve buji yuvasına temas edene kadar elinizle döndürün.
8. Rondela sıkıřana kadar bujiyi buji anahtarıyla sıkın.
9. Kullanılmıř bujiyi ¼ tur ve yeni bujiyi ¼ tur daha sıkın.



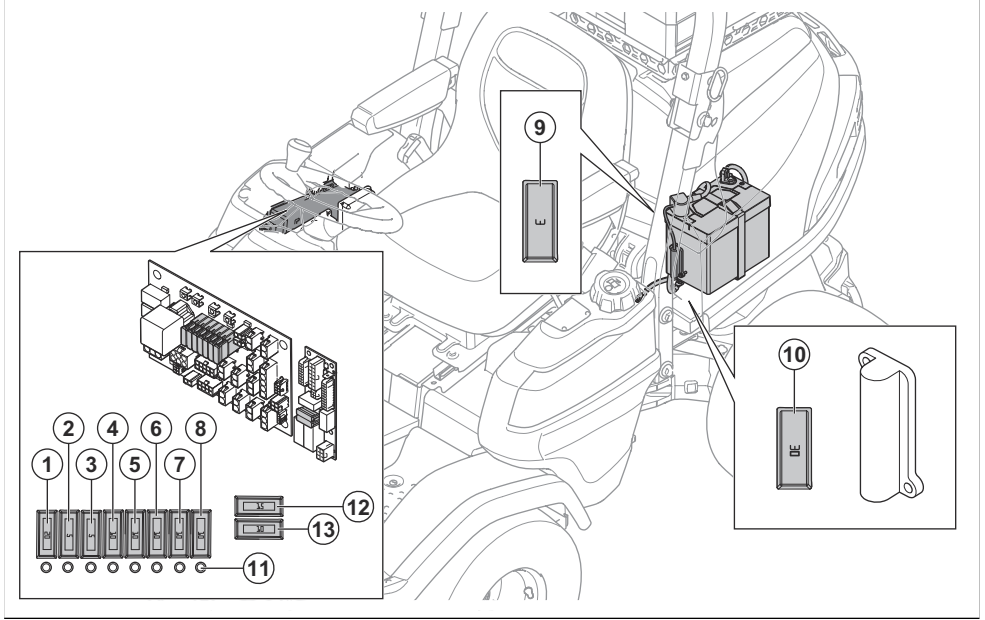
DİKKAT: Doęru bir şekilde sıkılmamıř bujiler motorun hasar görmesine neden olabilir.

10. Buji kapaęını takın.



DİKKAT: Buji veya ateřleme kablosu çıkarılmıřsa motoru çalıřtırmayı denemeyin.

Sigortaya genel bakış



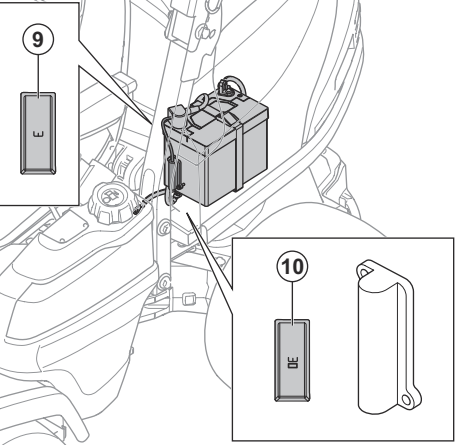
1. Çim biçme makinesi kontrol modülüne 12 V güç, 20 A
2. Dizel gücü, 5 A
3. Ateşleme gücü, 5 A
4. J14 + 12 V, uyarı lambası, 10 A
5. J16 + 12 V, Ek anahtar, Ek çıkış, Hidrolik güç, 10 A
6. Park freni/Koltuk, 10 A
7. Işık gücü, 10 A
8. USB, 12 V çıkış, 12 V anahtar gücü, 10 A
9. Çim biçme makinesi kontrol modülüne 12 V bellek gücü, 3 A
10. 12 V, Elektrikli aktüatör platformu sigortası, 30 A
11. Sigorta gösterge lambası
12. Çim biçme makinesi kontrol modülü AUX, 15 A
13. +12 V Akü, 10 A

Sigortayı değiştirme

Yanmış sigorta teli, sigortanın attığını gösterir. 1-8, 12 ve 13 numaralı sigortalar için sigorta gösterge lambası, bir sigortanın atıp atmadığını gösterir.

Sigortaların konumu, sigorta genel bakışında bulunabilir, bkz. *Sigortaya genel bakış sayfa: 51*.

1. Atmış sigortayı bulun:
 - a) 1 ila 8 numaralı sigortaları değiştirmek için sağ taraftaki kapağı çıkarın.



- b) 9 ila 10 numaralı sigortaları değiştirmek için motor kapağını açın.
2. Sigortayı tutucudan çekin.
 3. Atan sigortayı aynı tipte yeni bir sigortayla değiştirin.
 4. Kapakları takın.

Not: Ana sigorta, sigortayı değiştirdikten kısa bir süre sonra tekrar atarsa kısa devre var demektir. Ürünü tekrar çalıştırmaya başlamadan önce kısa devreyi düzeltin. Yetkili bir servis noktasından yardım alın.

Aküyü şarj etme

- Akü motoru çalıştıramayacak kadar zayıfsa aküyü şarj edin.
- Standart bir akü şarj cihazı kullanın.



DİKKAT: Hızlı şarj cihazını kullanmayın veya güçlendiriciyi çalıştırmayın. Bu durum ürünün elektrik sistemine hasar verir.

- Motoru çalıştırmadan önce daima şarj cihazının bağlantısını kesin.

Motoru acil durumda çalıştırma

Akü, motoru çalıştıramayacak kadar zayıfsa acil çalıştırma yapmak için atlama kablolarını kullanabilirsiniz. Bu üründe, negatif topraklı 12 V sistem

vardır. Acil çalıştırma için kullanılan ürünün ayrıca negatif topraklı 12 V sistemi de olmalıdır.

Atlama kablolarını bağlama

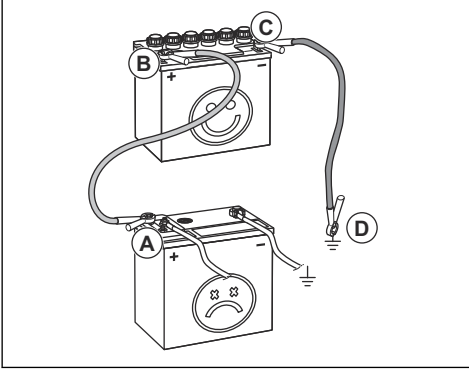


UYARI: Aküden çıkan patlayıcı gaz nedeniyle patlama riski. Tam şarjlı akünün negatif ucunu zayıf akünün negatif ucuna bağlamayın veya yakınına getirmeyin.



DİKKAT: Diğer araçları çalıştırmak için ürününüzün aküsünü kullanmayın.

1. Motor kapağını açın. Bkz. *Motor kapağını çıkarma ve takma sayfa: 47.*
2. Kırmızı kablounun bir ucunu zayıf akünün (A) POZİTİF akü kutbuna (+) bağlayın.



3. Kırmızı kablounun diğer ucunu tamamen şarj olmuş akünün (B) POZİTİF akü kutbuna (+) bağlayın.



UYARI: Kırmızı kablounun uçlarını şasinin aksi istikametine doğru kısa devre yapmayın.

4. Siyah kablounun bir ucunu, tamamen şarj olmuş akünün (C) NEGATİF akü kutbuna (-) bağlayın.
5. Siyah kablounun diğer ucunu ise yakıt deposunun ve akünün uzağında iyi bir ŞAŞI TOPRAĞINA (D) bağlayın.
6. Kapakları değiştirin.

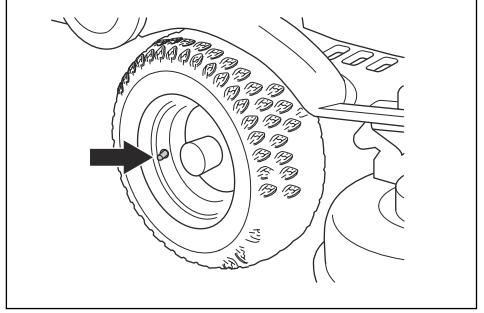
Atlama kablolarını çıkarma

Not: Atlama kablolarını, bunları bağladığınız sıranın tersi yönde çıkarın.

1. SİYAH kabloyu şasiden çıkarın.
2. SİYAH kabloyu tamamen şarj olmuş aküden çıkarın.
3. KIRMIZI kabloyu 2 aküden çıkarın.

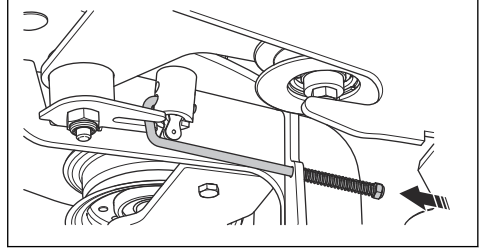
Lastik basıncı

4 lastik için de doğru lastik basıncı 120 kPa (1.2 bar / 17.4 PSI) değeridir.

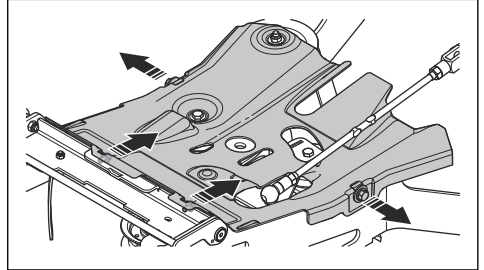


PTO kayışını değiştirme

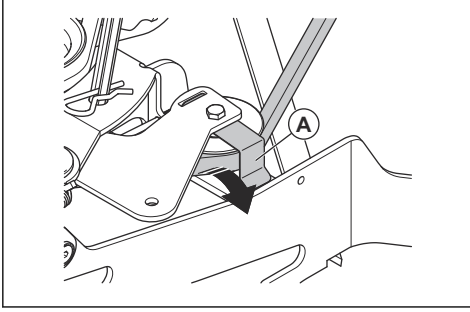
1. Motoru başlatın.
2. Motor kasnağına kolay erişim sağlamak için direksiyon simidini tamamen sola çevirin.
3. Kesim tablasını indirin.
4. Motoru durdurun.
5. Kesim tablası veya aksesuarı çıkarın.
6. Yay desteğini kaldırma zincirinden çekin.



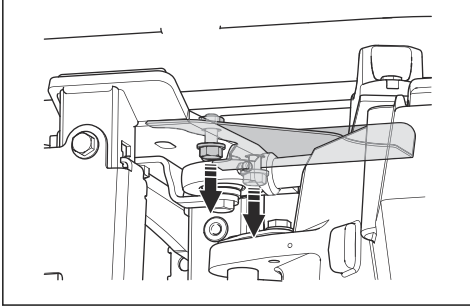
7. 4 adet vidayı sökün ve kayış siperliğini çıkarın.



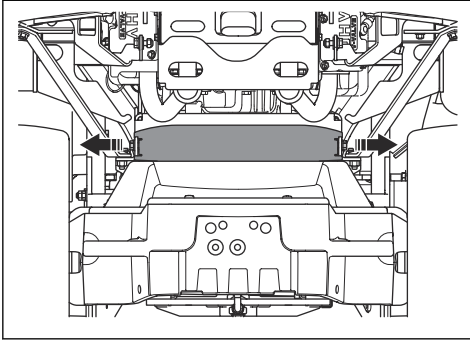
8. Kayışı kasnaktan çıkarın, kayış tutucuyu (A) kaldırın ve kayışı gergi tekerleğinden çıkarın.



9. Motor kasnağının altındaki kayış siperliğini çıkarın.

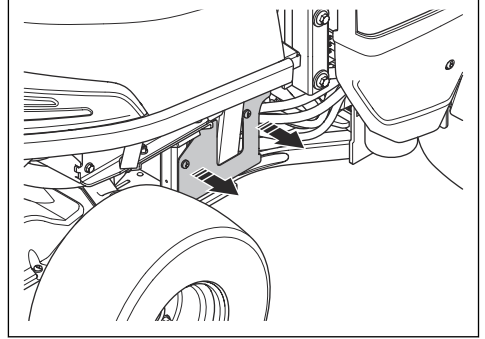


10. Arka şanzımanın ön kısmındaki kayış siperliğini çıkarın.

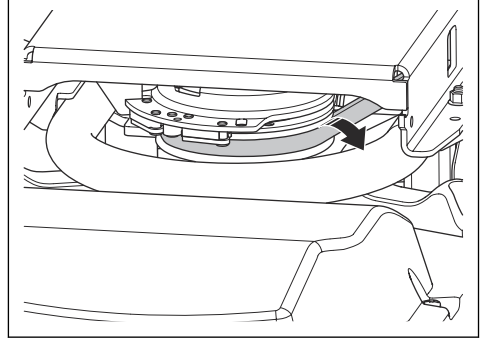


11. Kayışı motor kasnağından çıkarın.

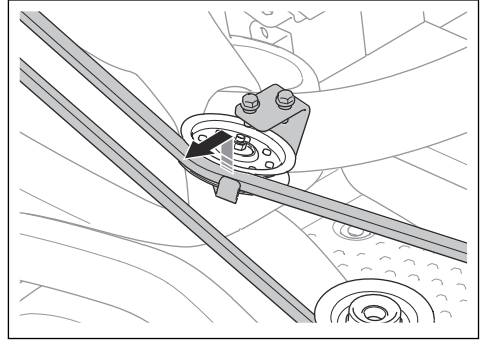
12. Ürünün sağ tarafındaki kayış siperliğini çıkarın.



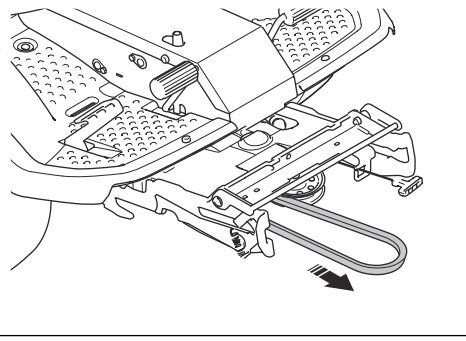
13. Kayışı arka motor kasnağından çıkarın.



14. Kayışı, orta kasnak üzerindeki kancadan çıkarın.

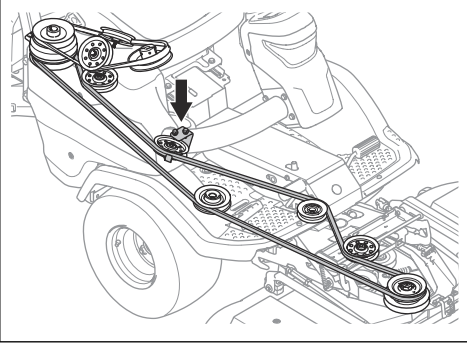


15. Hareket kayışını dışarı doğru çekin.



16. Aynı işlemleri ters sırada uygulayarak yeni bir hareket kayışı takın.

Kesim tablasının hareket kayışının, çizimde gösterildiği şekilde takıldığından emin olun. Çizimde bir okla gösterilen ayar kasnağının içine doğru bir şekilde yerleştirildiğinden emin olun.

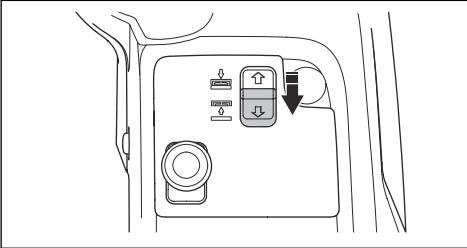


Kesim tablasını bakım konumuna alma



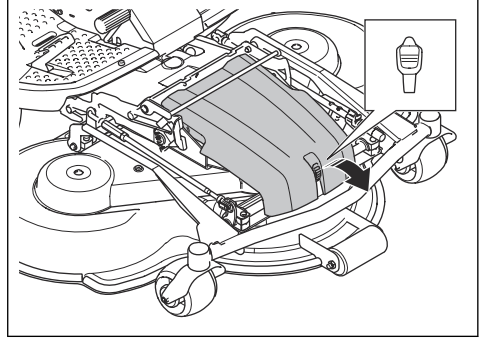
UYARI: Ezilme nedeniyle yaralanma riski vardır, uzuvlarınızı uzak tutun.

1. Kesim tablasını kaldırmak için elektrikli kaldırmacın anahtarını çekin. Kesim tablasını bir hareket sesi duyana kadar tamamen kaldırın.



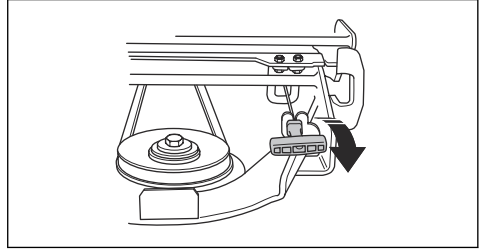
Not: Gövde tünelinden gelen hareket sesi ürünün arızalı olduğu anlamına gelmez.

2. Kontak anahtarına bağlı olan aracı kullanarak ön kapaktaki klipsi serbest bırakın ve kapağı çıkarın.

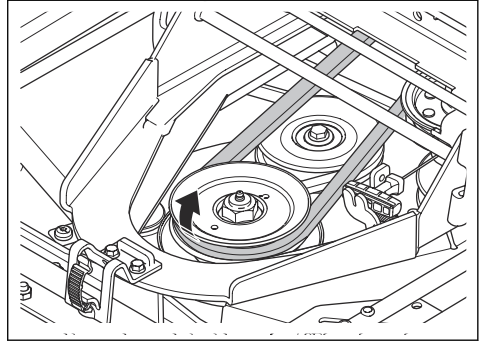


3. Kesim yüksekliğini en alt konuma getirin. Bkz. *Kesim yüksekliğini ayarlama (C112, C122, R137) sayfada: 33* veya *Kesim yüksekliğini ayarlama (C112X, C122X, R137X) sayfada: 34*.

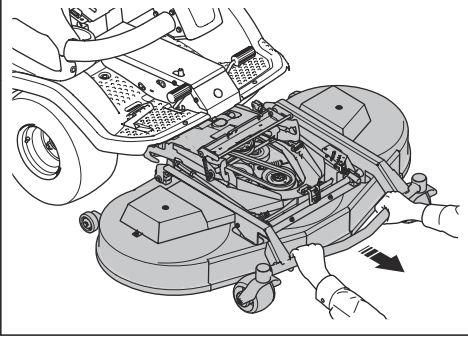
4. Hareket kayışı gergi tekerleğindeki gerilimi azaltmak için yay tutacağına sola, yay tutucunun dışına doğru çekin.



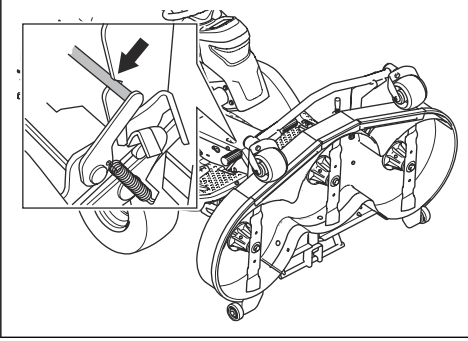
5. Kayışı, alet gövdesi üzerindeki kasnaktan çıkarın.



6. İki elinizle kesim tablasının ön kenarını tutun ve durana kadar öne doğru çekin.

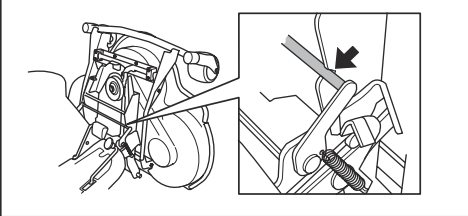


7. Bir klik sesi duyulana kadar kesim tablasını dikey konuma kaldırın. Kesim tablası, dikey konumda otomatik olarak kilitlenenir.



Kesim tablasını çim biçme konumuna alma

1. Kesim tablasının ön kenarını sol elinizle tutun.
2. Sağ elinizle kilidi gevşetin.



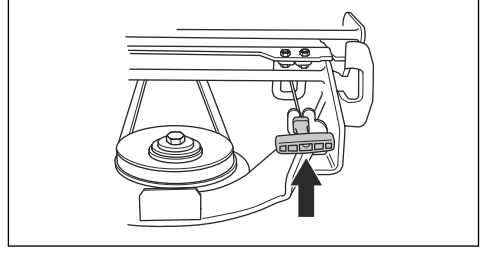
3. Kesim tablasını indirin ve durana kadar içeri doğru itin.



DİKKAT: C112X, C122X, R137X model kesim tablaları için: Kesim tablasına giden kablunun sıkışmadığından emin olun.

4. Hareket kayışını kesim tablasının tahrik tekerleğinin etrafına yerleştirin.

5. Yay tutacağı yay tutma yerine yerleştirin.

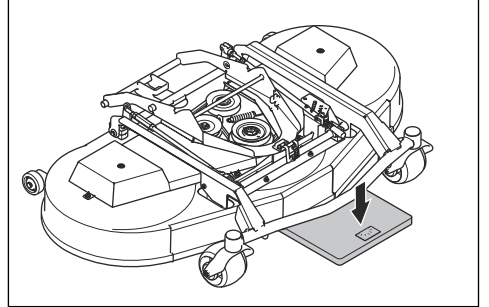


6. Ön kapağı takın.

Kesim tablasından yer basıncını inceleyip ayarlama

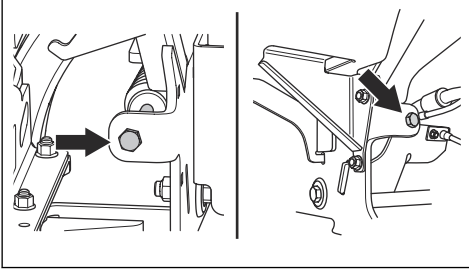
Doğru yer basıncı, kesim tablasının yüzey boyunca hareket etmesini fakat çok fazla baskı uygulamamasını sağlar.

1. Lastiklerin hava basıncını kontrol edin. Bkz. *Lastik basıncı sayfa: 52*.
2. Ürünü düz bir zemine park edin.
3. Kesim tablasını çim biçme konumuna indirin.
4. Kesim tablasının ön kenarının altına bir banyo tartısı koyun.



5. Gövde ve banyo tartısı arasına tahta bir blok yerleştirin. Tahta blok, destek tekerlekleri üzerine ağırlık uygulanmasını sağlar.
6. Yer basıncını ayarlamak için ön tekerleklerin arkasında sağ ve sol tarafta bulunan ayar vidalarını döndürün.

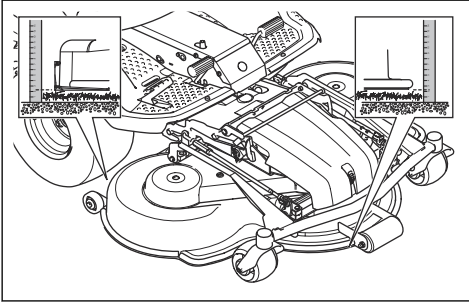
7. Yer basıncı doğru olana kadar vidaları sağa veya sola çevirin. Yayların sağ ve sol taraflarındaki gerilimin birbirine eşit olduğundan emin olun.



Kesim tablası	C112, C122	R137
Yer basıncı	12-15 kg / 26,5-33 lb	25 kg / 55,1 lb

Kesim tablasının paralellikini kontrol etme

1. Lastiklerin hava basıncını kontrol edin. Bkz. *Lastik basıncı sayfa: 52.*
2. Ürünü düz bir zemine park edin.
3. Kesim tablasını çim biçme konumuna indirin.
4. Kesim yüksekliğini en alt konuma getirin. Bkz. *Kesim yüksekliğini ayarlama (C112, C122, R137) sayfa: 33* veya *Kesim yüksekliğini ayarlama (C112X, C122X, R137X) sayfa: 34.*
5. Zemin ve kesim tablasının ön ve arka kenarları arasındaki mesafeyi ölçün. Arka kenarın ön kenara göre 5-10 mm (0,2-0,4 inç) daha yüksek olduğundan emin olun.

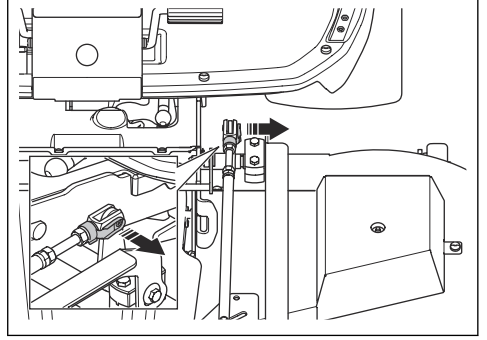


Kesim tablasının paralellikini ayarlama (C112, C122, R137)

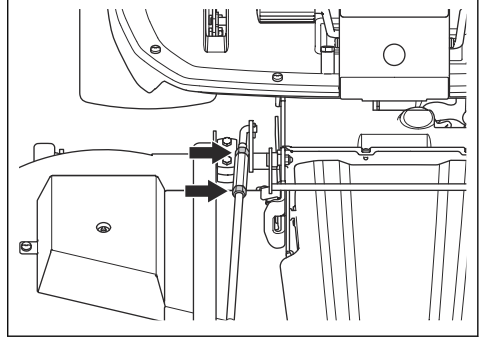
Kesim tablası ürüne takıldığında paralellikini ayarlayın.

1. Ön kapağı çıkarın. Bkz. *Ön kapağı çıkarma sayfa: 47.*

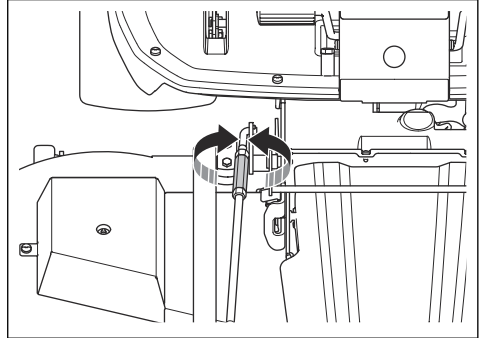
2. Kesim yüksekliğini en alt konuma getirin. Bkz. *Kesim yüksekliğini ayarlama (C112, C122, R137) sayfa: 33.*
3. Yükseklik ayarı mesnedinin arka ucundaki çatal mafsalı, kesim tablası gövdesinden çıkarın.



4. Kaldırma mesnedindeki kilitleme somunlarını gevşetin.



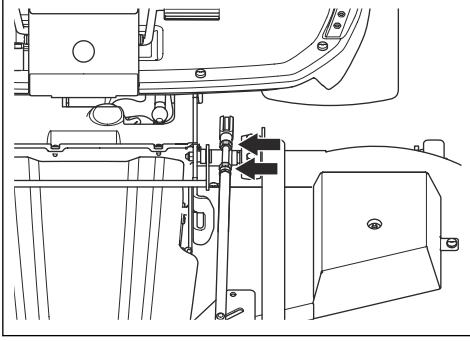
5. Kaldırma mesnedi uzunluğunu ayarlamak için kaldırma mesnedinde bulunan ayar somununu döndürün. Kapağın arka kenarını kaldırmak için uzunluğu artırın. Kapağın arka kenarını indirmek için uzunluğu azaltın.



6. Şuradaki talimatlara uyun: *Kesim tablasının paralellikini kontrol etme sayfa: 56.*

7. Kaldırma mesnedi uzunluğu doğru olduğunda kaldırma mesnedinde bulunan kilitleme somununu sıkın.

8. Yükseklik ayarı mesnedindeki kilitleme somunlarını gevşetin. Yükseklik ayarı mesnedinin uzunluğunu ayarlamak için çatal mafsalları çevirin. Çatal mafsalı, kesim tablası gövdesindeki deliğe göre hizalayın. Çatal mafsalı, kesim tablası gövdesine takın.



9. Tüm kesim yükseklikleri ile bir test gerçekleştirin. Bkz. *Kesim yüksekliğini ayarlama (C112, C122, R137) sayfada: 33.*

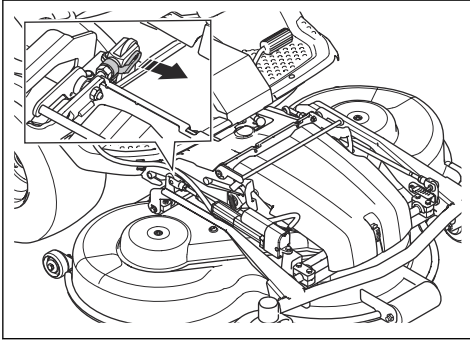
10. Yükseklik ayarı mesnedindeki kilitleme somunlarını sıkın.

11. Ön kapağı takın.

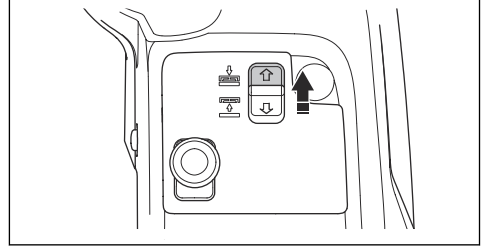
Kesim tablasının paralelliğini ayarlama (C112X, C122X, R137X)

Kesim tablası ürüne taktıldığında paralelliği ayarlayın.

1. Elektrikli aktüatörün arka ucundaki çatal mafsalı, kesim tablası gövdesinden çıkarın.



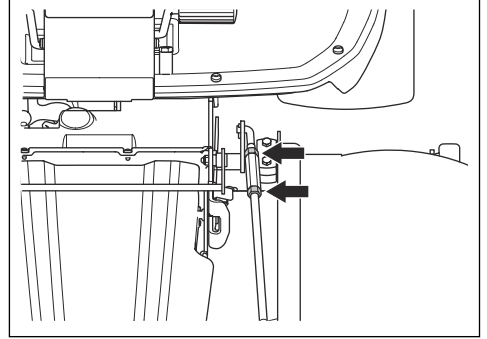
2. Kesim tablasını indirmek için elektrikli kaldırıcının anahtarını ileriye doğru itin. Kesim tablasını, bir hareket sesi duyana kadar tamamen indirin.



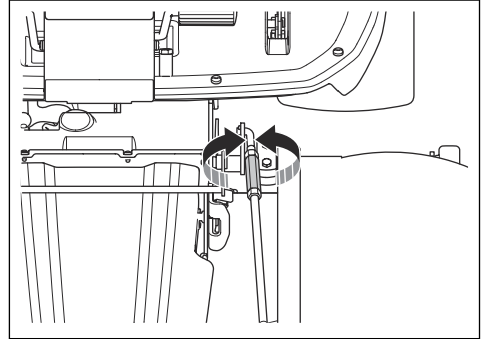
DİKKAT: Kesim tablası zemine değdikten sonra anahtarı en az 2 saniye basılı tutun. Bu, kesim tablasının yüzer konumda olmasını sağlar.

Not: Gövde tünelinden gelen hareket sesi ürünün hasar gördüğü anlamına gelmez.

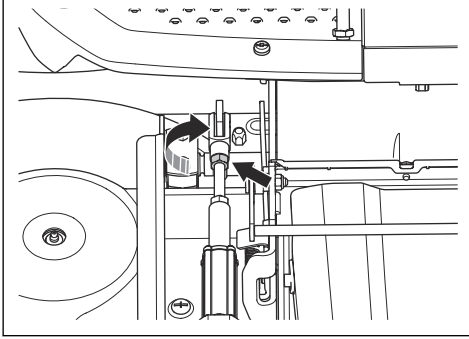
3. Kaldırma mesnedindeki kilitleme somunlarını gevşetin.



4. Kaldırma mesnedi uzunluğunu ayarlamak için kaldırma mesnedinde bulunan ayar somununu döndürün. Kapağın arka kenarını kaldırmak için uzunluğu artırın. Kapağın arka kenarını indirmek için uzunluğu azaltın.



5. Şuradaki talimatlara uyun: *Kesim yüksekliğini ayarlama (C112X, C122X, R137X) sayfada: 34.*
6. Kaldırma mesnedi uzunluğu doğru olduğunda kaldırma mesnedinde bulunan kilitleme somununu sıkın.
7. Elektrikli aktüatör üzerindeki kilit somununu gevşetin. Yükseklik ayar çubuğunun uzunluğunu artırmak için çatal mafsalı saat yönünde çevirin. Yükseklik ayar çubuğunun uzunluğunu, cıvata ile kol arasında boşluk kalmayana kadar gidebildiği kadar artırın. Çatal mafsalı, kesim tablası gövdesindeki deliğe göre hizalayın. Çatal mafsalı, kesim tablası gövdesine takın.

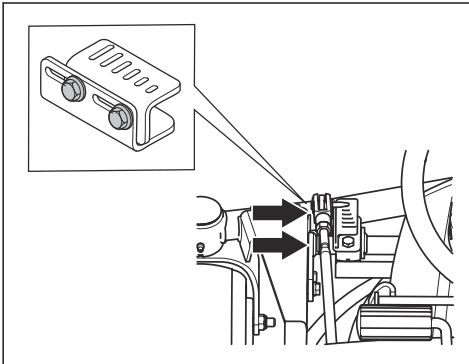


8. Elektrikli aktüatör üzerindeki kilit somununu sıkın.
9. Gerekirse kesim yüksekliği göstergesini ayarlayın. Bkz. *Kesim yüksekliği göstergesi (C112X, C122X, R137X) ayarlama işlemi sayfada: 58.*

Kesim yüksekliği göstergesi (C112X, C122X, R137X) ayarlama işlemi

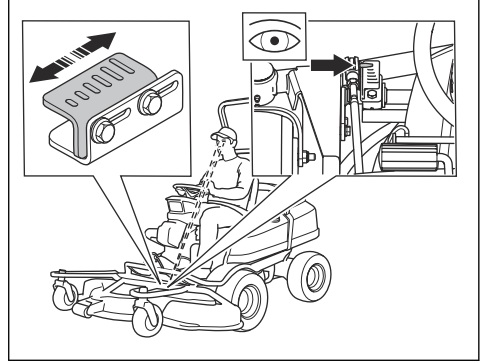
Kesim tablasındaki kesim yüksekliği göstergesi, seçilen kesim yüksekliği konumunu gösterir.

1. 2 vidayı gevşetin.



2. Kesim yüksekliğini en alt konuma getirin. Bkz. *Kesim yüksekliğini ayarlama (C112X, C122X, R137X) sayfada: 34.*

3. Kesim yüksekliği göstergesi, operatör koltuğundan bakıldığında görülen en düşük kesim yüksekliğini gösterene kadar kesim yüksekliği göstergesini ayarlayın.



4. 2 vidayı sıkın.

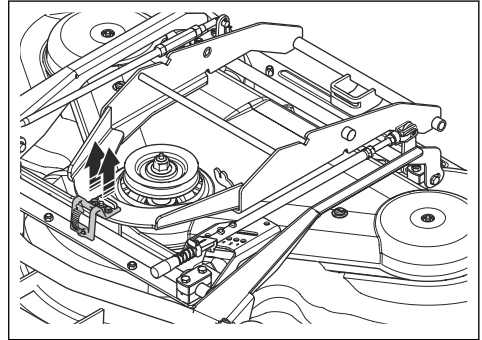
Kesim tablası üzerindeki kayışı değiştirme (C112, C112X, C122, C122X)



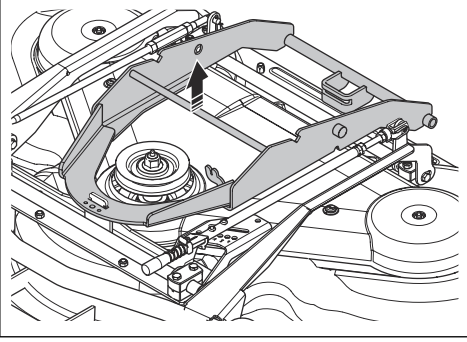
UYARI: Ezilme nedeni yaralanma riski. Koruyucu eldivenler kullanın.

Not: Kesim tablaları farklı modeller arasında farklı görünebilir.

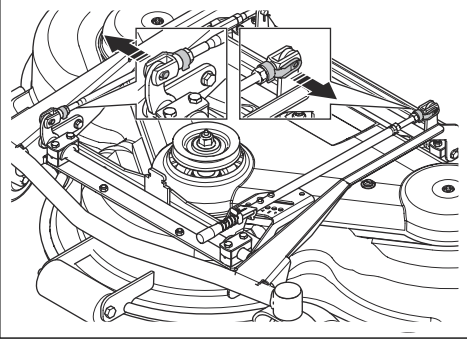
1. Kesim tablasını çıkarın. Bkz. *Kesim tablasını çıkarma sayfada: 27.*
2. Kesim tablası gövdesindeki kilit braketini tutan 2 cıvataı çıkarın.



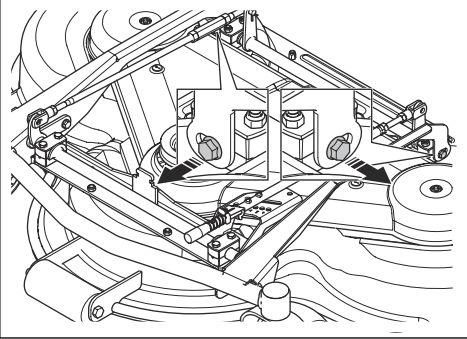
3. Kilit braketini ve koruma plakasını çıkarın.



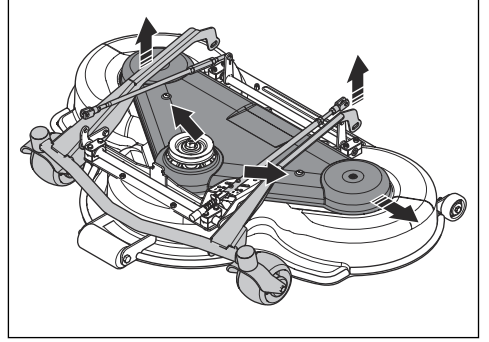
4. Ön kaldırma mesnedi ve arka yükseklik ayarlama çubuğunun kilidini açıp çıkarın.



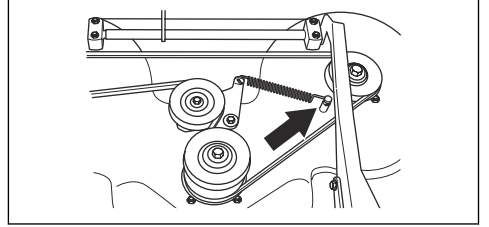
5. Ekipman gövdesi üzerindeki 2 civatayı çıkarın.



6. Kesim tablası kapağı üzerindeki 2 vidayı çıkarın. Kesim tablası gövdesini kaldırın ve kesim tablası kapağını çıkarın.

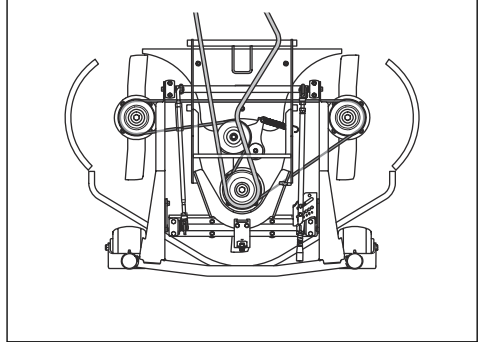


7. Kayış gergi yayının bağlantısını kesin ve kayışı çıkarın.

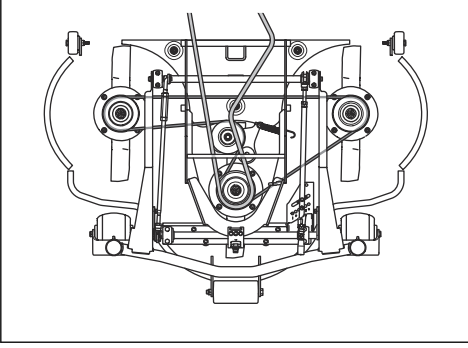


8. Aynı işlemleri ters sırada uygulayarak yeni bir kayış takın.

Kayışa genel bakış - C112, C112X



Kayışa genel bakış - C122, C122X



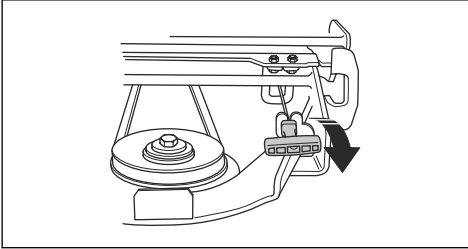
Kesim tablası üzerindeki kayışı değiştirme (R137, R137X)



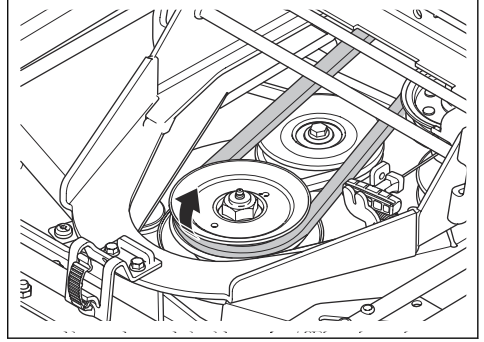
UYARI: Ezilme nedenli yaralanma riski.
Koruyucu eldivenler kullanın.

Not: Kesim tablaları farklı modeller arasında farklı görünebilir.

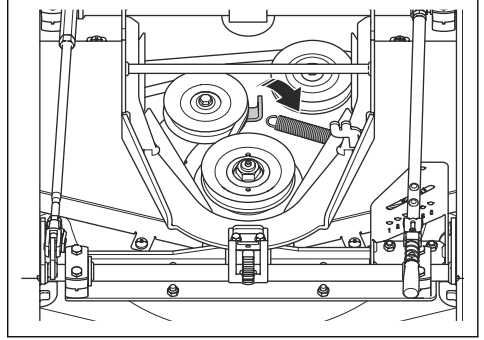
1. Kesim tablasını çıkarın. Bkz. *Kesim tablasını çıkarma sayfa: 27.*
2. Ön kapağı çıkarın.
3. Hareket kayışı gergi tekerleğindeki gerilimi azaltmak için yay tutacağına sola, yay tutucunun dışına doğru çekin.



4. Kayışı, alet gövdesi üzerindeki kasnaktan çıkarın.

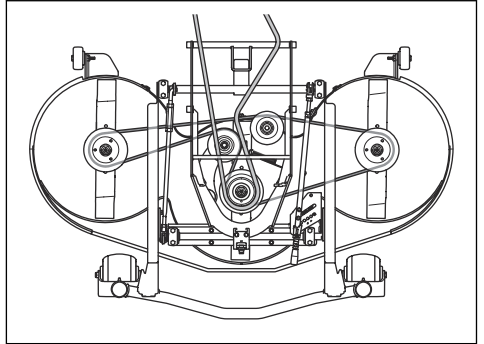


5. Kesim tablası kapaklarını çıkarın. Bkz. *Kesim tablası kapaklarını çıkarma (R137, 137X) sayfa: 47.*
6. Kayış gergi yayının bağlantısını kesin ve kayışı çıkarın.



7. Aynı işlemleri ters sırada uygulayarak yeni bir kayış takın.

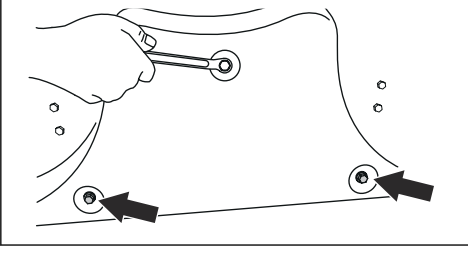
Kayışa genel bakış - R137, R137X



Malç tapasını çıkarma ve takma (C112, C112X, C122, C122X)

1. Kesim tablasını bakım konumuna alın.

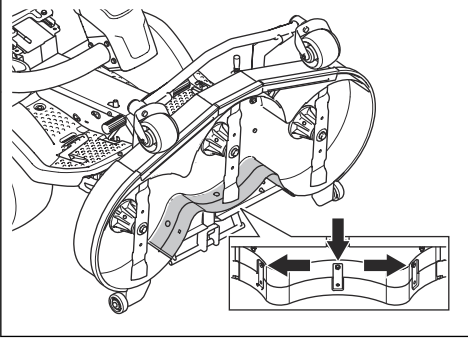
2. Malç tapasını tutan 3 vidayı sökün ve tapayı çıkarın.



3. Dişlilerin hasar görmesini önlemek üzere malç tapası için vida deliklerine 3 adet vida takın.
4. Kesim tablasını çim biçme konumuna alın.
5. Malç tapasını ters sırayla takın.

Malç tapasını çıkarma ve takma (R137, R137X)

1. Kesim tablasını bakım konumuna alın.
2. Malç tapasını tutan 3 somun ve vidayı sökün ve tapayı çıkarın.



3. Kesim tablasını çim biçme konumuna alın.
4. Malç tapasını ters sırayla takın.
5. Somunları ve vidaları kesim tablasının üst kenarının yanındaki 3 deliğe takın.

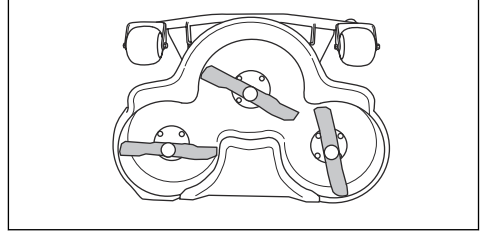
Bıçakların kontrol edilmesi



DİKKAT: Hasarlı veya yanlış dengelenmiş bıçaklar ürünün hasar görmesine sebep olabilir. Hasarlı bıçakları değiştirin. Kör bıçakların bileylenmesi ve dengelenmesi için yetkili bir servis noktasından yardım alın.

1. Kesim tablasını bakım pozisyonuna alın.

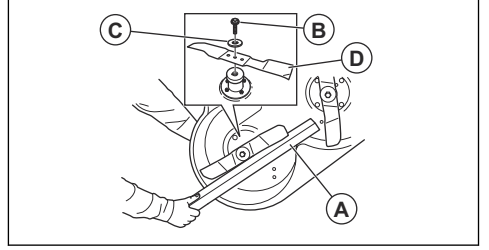
2. Bıçakların hasar görüp görmediğini ve bileyleme gerekip gerekmediğini anlamak için bıçakları kontrol edin.



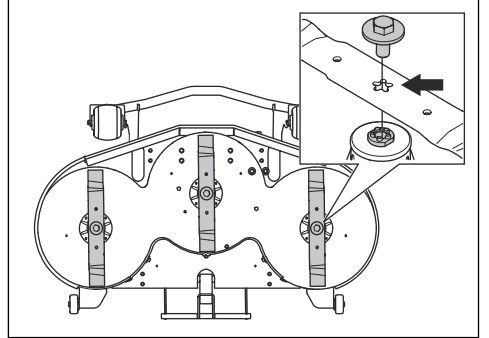
3. Bıçak civatasını doğru sıkma torquyuyla sıkın. Bkz. *Teknik veriler sayfa: 83.*

Bıçakları değiştirme

1. Kesim tablasını bakım konumuna alın.
2. Bıçağı tahta bir blokla (A) kilitleyin.



3. Bıçak civatasını (B), rondelaları (C) ve bıçağı (D) gevşetip çıkarın.
4. Bıçakları birbirine paralel olarak takın.
5. Kesim tablası için (R137). Kılavuz pimlerin, bıçakların oluğuna doğru şekilde takıldığından emin olun.



6. Yeni bıçağı, sivri uçları kesim tablasının yönünde olacak şekilde monte edin.



UYARI: Yanlış bıçak türü, nesnelerin kesim tablasından fırlatılmasına neden olacak ciddi yaralanmalara yol açabilir.

Yalnızca şu bölümde belirtilen bıçakları kullanın: *Teknik veriler sayfada: 83.*

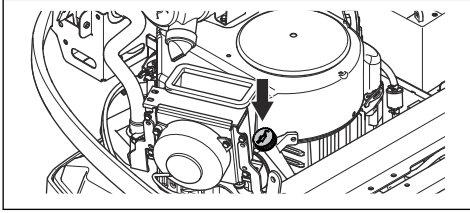


DİKKAT: Hatalı bıçak tipinin kullanılması istenmeyen gürültüye neden olabilir. Yalnızca şu bölümde belirtilen bıçakları kullanın: *Teknik veriler sayfada: 83.*

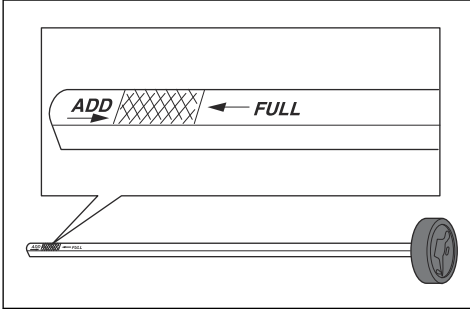
7. Bıçağı takmak için rondela ve civatayı takın. Civatayı doğru tork değeriyle sıkın. Bkz. *Teknik veriler sayfada: 83.*

Motor yağı seviyesinin kontrolü

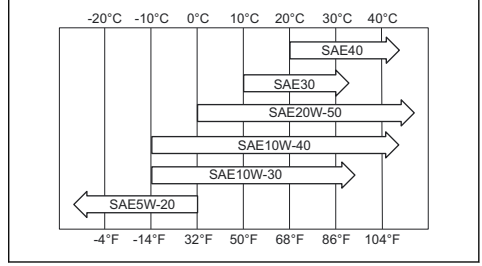
1. Ürünü düz bir zemine park edin ve motoru durdurun.
2. Motor kapağını çıkarın.
3. Yağ çubuğunu gevşetin ve çekip çıkarın.



4. Yağ çubuğundaki yağı temizleyin.
5. Yağ çubuğunu tekrar takın. Sıkmayın.
6. Daldırma çubuk ölççeği dışarı çıkarıp yağ seviyesini okuyun.
7. Yağ seviyesi, yağ çubuğunun üzerindeki işaretler arasında olmalıdır. Yağ seviyesi ADD (EKLE) işaretine yakınsa FULL (DOLU) işaretine gelene kadar yağ doldurun.



8. Daldırma çubuk ölççeğinden yavaşça yağ doldurun. Şekildeki sıcaklık aralıklarına uygun viskoziteye sahip bir yağ kullanın.



DİKKAT: Farklı yağ türlerini karıştırmayın.

9. Motoru çalıştırmadan önce yağ çubuğunu doğru şekilde sıkın. Motoru yaklaşık 30 saniye boyunca boşa çalıştırın. Motoru durdurun. 30 saniye bekleyin ve yağ seviyesini tekrar kontrol edin.

Motor yağını ve yağ filtresini değiştirme

Motorun soğuk olması durumunda motor yağını boşaltmadan önce motoru 1-2 dakika boyunca çalıştırın. Bu şekilde motor yağı ısınarak boşaltılması kolaylaştırılır.

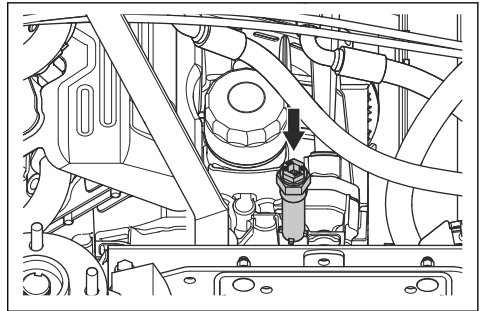


UYARI: Motor yağını tahliye etmeden önce motoru 1-2 dakikadan uzun süre çalıştırmayın. Motor yağı çok ısınır ve yanıklara neden olabilir. Motor yağını boşaltmadan önce motorun soğumasını bekleyin.



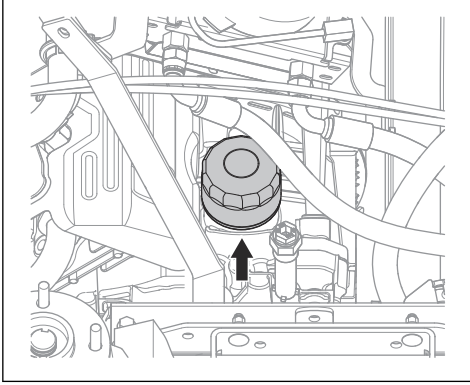
UYARI: Vücudunuza motor yağı dökülürse sabun ve suyla temizleyin.

1. Motor kapağını çıkarın.
2. Yağ boşaltma tapasının altına bir kap koyun.



3. Daldırma çubuk ölççeği çıkarın.
4. Yağ boşaltma tapasını motordan çıkarın.

5. Yağın hazneye akmasını sağlayın.
6. Yağ boşaltma tapasını takıp tamamen sıkın.
7. Yağ filtresini çıkarmak için saat yönünün tersine döğru döndürün.

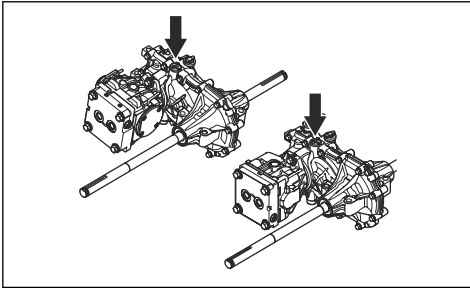


8. Yeni yağ kullanarak yeni yağ filtresinin üzerindeki kauçuk contayı hafifçe yağlayın.
9. Yağ filtresini takmak için kauçuk conta yerine oturana kadar yağ filtresini saat yönünde çevirin; daha sonra yarım tur daha sıkın.
10. *Teknik veriler sayfada: 83* bölümünde belirtildiği gibi yeni yağ ile doldurun.
11. Motoru çalıştırıp 3 dakika boyunca boşta çalıştırın.
12. Motoru durdurun ve yağ filtresinin sızıntı yapmadığından emin olun.
13. Yeni yağ filtresinin tuttuğu yağa göre yağ ile doldurun.

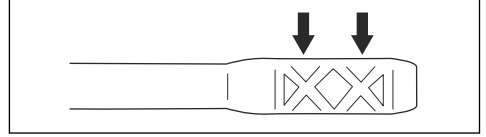
Not: Kullanılmış motor yağının güvenli bertarafı için bkz. *Atma sayfada: 81.*

Şanzıman yağı seviyesinin kontrolü

1. Şanzımandaki yağ seviyesini okumak için yağ seviye çubuğunu kullanın.



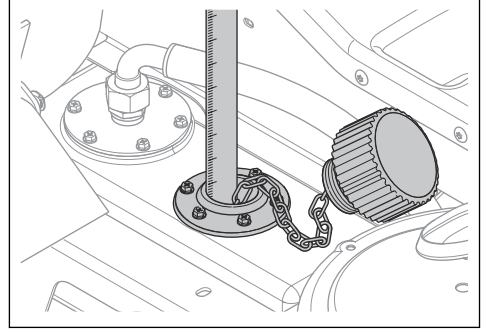
2. Yağ seviyesi, yağ çubuğunun üzerindeki işaretler arasında olmalıdır.



3. Yağ seviyesi çok düşüğe *Teknik veriler sayfada: 83* bölümünde belirtilen yağ tipiyle doldurun.

Hidrolik sistemdeki yağ seviyesinin kontrolü

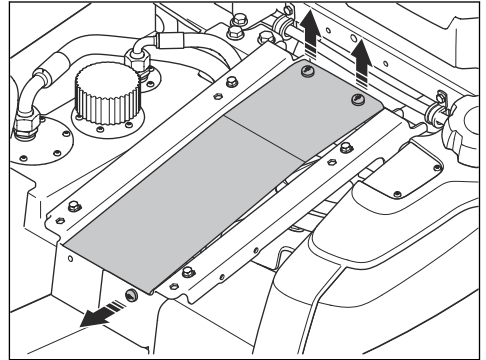
1. Koltuğu öne yatırın.
2. Yağ kapağının etrafındaki alanı kuru bir bezle temizleyin.
3. Yağ kapağını çıkarın ve hidrolik yağ seviyesini inceleyin. Doğru seviye, süzgecin üst kısmından itibaren 40–60 mm'dir.



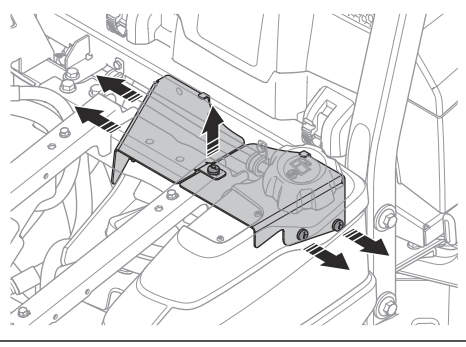
4. Yağ seviyesi çok düşüğe *Teknik veriler sayfada: 83* bölümünde belirtilen yağ tipiyle doldurun.

Hidrolik pompa kayışını ayarlama

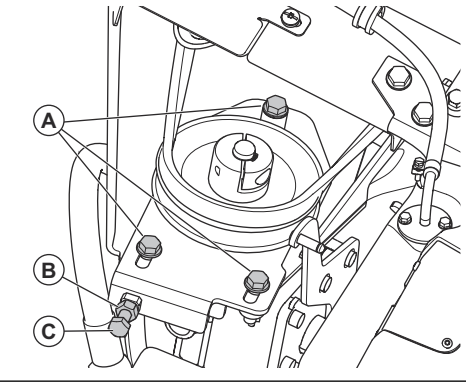
1. Operatör koltuğunu öne katlayın.
2. Koltuğun altındaki koruma plakasını çıkarın.



3. 2 kayış koruma kapağını çıkarın.



4. Pompa kayışı sürgüsü üzerindeki 3 vidayı (A) gevşetin.



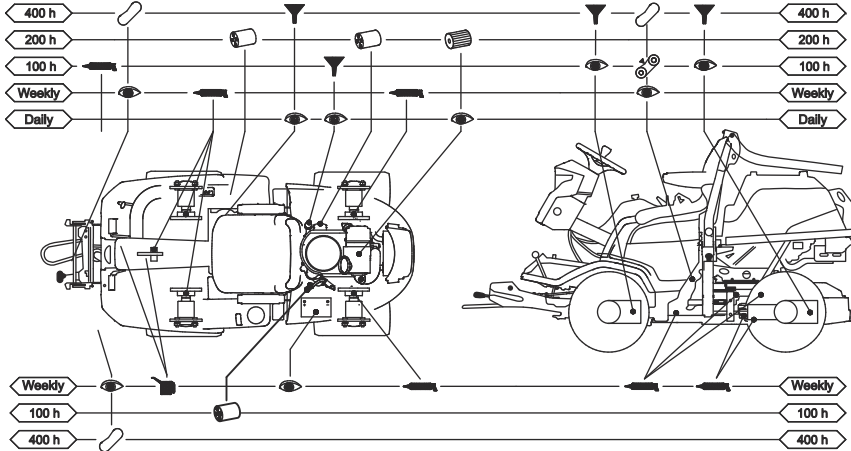
5. Ayar vidasındaki kilit somununu (B) gevşetin.

6. Kayış doğru gerginliğe gelene kadar pompa kayışının ayar vidasını (C) çevirin.

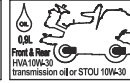
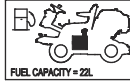
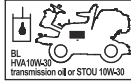
7. Ters sırayla takın.

QUICK MAINTENANCE GUIDE

First service after 50 hours



537 47 13-01



FIRST OIL CHANGE AFTER 50h

Hızlı bakım kılavuzunda yer alan semboller



Filtreyi değiştirin



Yağı değiştirin



Yağ düzeyini görsel olarak inceleyin veya kontrol edin



Gres memesini gres ile yağlayın



Yağ ile yağlayın



Tahrik kayışının durumunu ve gerginliğini kontrol edin

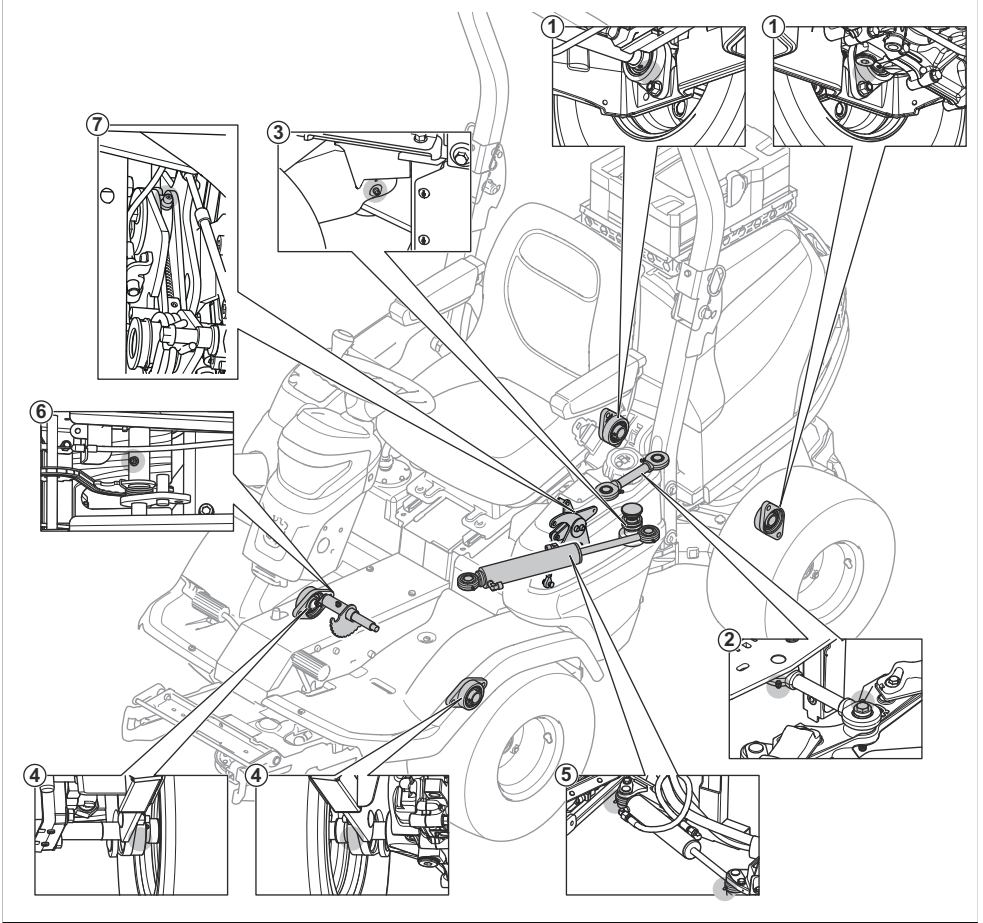


Tahrik kayışını değiştirin



Bıçakları değiştirin

Gres memesine genel bakış



1. Arka aks rulmanı
2. Bağlantı çubuğu
3. Mafsallı rulman
4. Ön aks rulmanı
5. Direksiyon silindiri
6. Kaldırma zinciri aksı
7. Dişli kolu

- Gres ile yağlama yaparken, korozyonu önleyen bir şasi veya bilyeli rulman gresi kullanın. Yağlamadan sonra istenmeyen gresi giderin.
- Ürün her gün çalıştırıyorsanız haftada 2 defa yağlama yapın.
- Tahrik kayışlarının veya kayış kasnaklarının oluklarının üzerine yağ dökmeyin. Dökerseniz bunları alkolle temizleyin. Alkolle temizledikten sonra tahrik kayışı ile kasnak arasındaki sürtünme yeterli değilse tahrik kayışını değiştirin.

Yağlama, genel bilgiler

- Yağlama sırasında istenmeyen hareketleri önlemek için kontak anahtarını çıkarın.
- Ürün üzerindeki bir parçayı yağlamadan önce alanı temizleyin.
- Yağ bidonuyla yağlama yaparken yağ kullanın.



DİKKAT: Tahrik kayışlarını temizlemek için benzin veya diğer petrol ürünlerini kullanmayın.

Kabloları yağlama

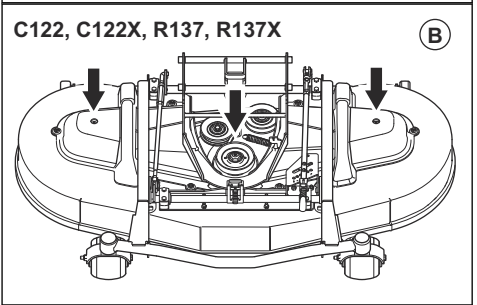
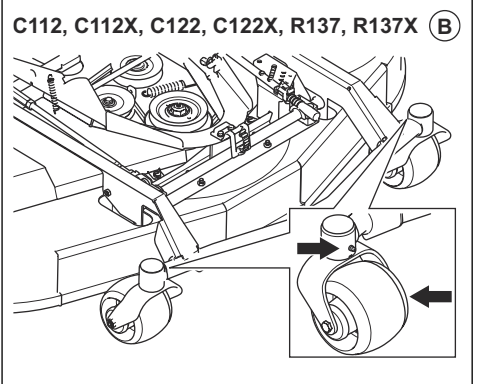
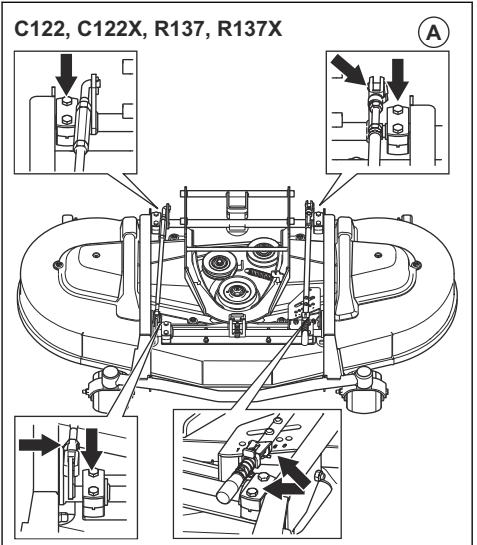
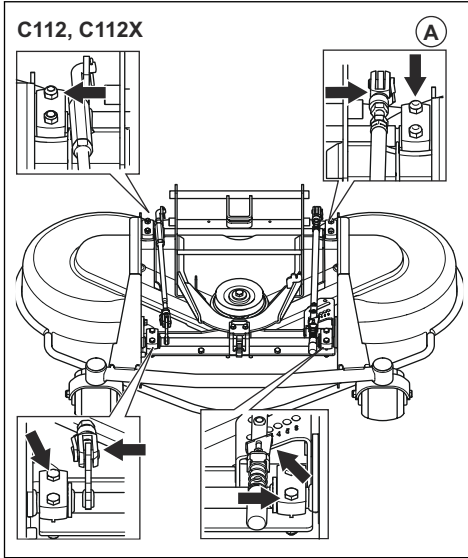
- Kabloların 2 ucunu yağlayın ve kontrolleri son konumlarına getirin.
- Yağlama sonrasında kauçuk kılıfları kabloların üzerine takın.
- Muhafazalı kablolar, arızayı önlemek adına düzenli bir şekilde yağlanmalıdır.
 - a) Kabloyu çıkarın ve dikey olarak asın.
 - b) Yağ alttan tahliye olmaya başlayana kadar ince motor yağıyla kabloyu yağlayın. Yağın alttan tahliye olmaması durumunda kabloyu değiştirin.

Not: Küçük bir plastik torbayı yağ ile doldurabilir ve plastik torbayı bantla kablo muhafazasına yapıştırabilirsiniz. Kabloyu sonraki güne kadar torbadan dikey olarak asılı halde bırakın.

Kesim tablasını yağlama

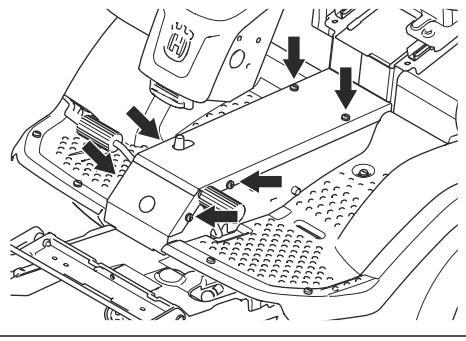
Not: Kesim tablaları farklı modeller arasında farklı görünebilir.

1. Ön kapağı çıkarın.
2. Mafsalları ve yatakları (A) gresle yağlayın.
3. Kesim tablasındaki gres memelerinden (B) gres tabancası ile yağlayın. Gres, memenin arka kısmından çıkana kadar yağlayın.

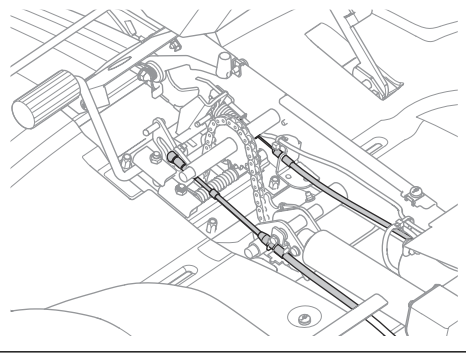


Pedal sistemini yağlama

1. 4 vidayı sökün ve gövde plakasını çıkarın.



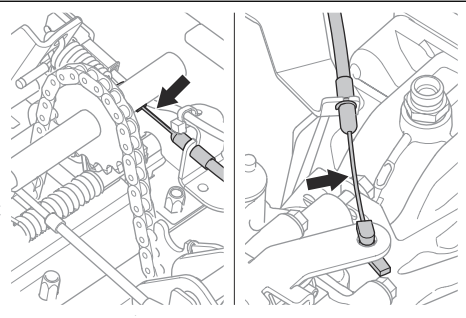
2. Pedalları itip serbest bırakın ve hareketli parçaları yağlayın.



3. İleri ve geri sürüş pedallarının kablolarını yağlayın.

Park freni kablosunu yağlama

1. 4 vidayı sökün ve gövde plakasını çıkarın.
2. Sol yan kapağı çıkarın.
3. Park freni kabloları üzerindeki kauçuk muhafazayı çıkarın.
4. Park freni kablosunun uçlarını yağlayın.

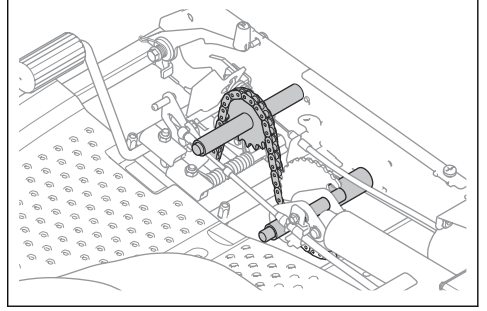


5. Park freni kablosunu yağlayın.

6. Park freni pedalına 3 defa basın ve park freni kablosunu tekrar yağlayın.
7. Sol yan kapağı ve gövde plakasını takın.

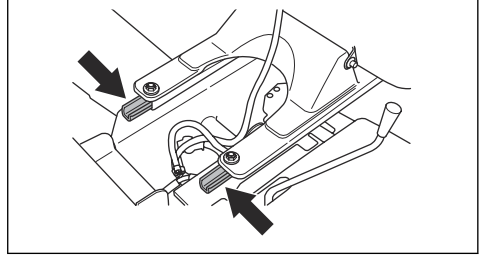
Gövde tünelinin içindeki zincirleri yağlama

1. Vidaları sökün ve gövde plakasını çıkarın.
2. Gövde tünelinin içindeki zinciri motor yağı veya zincir yağlama spreyiyle yağlayın.



Koltuk sürgülerini yağlama

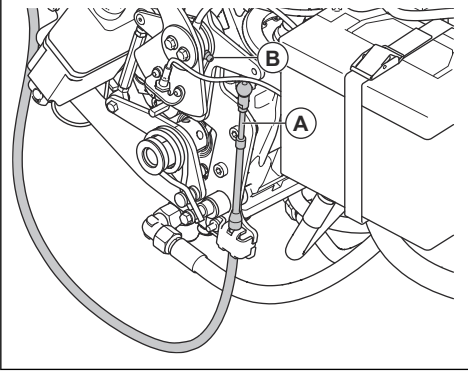
1. Koltuğu öne yatırın.
2. Koltuk sürgülerini yağlayın.



Hidrostatik şanzıman kablosunu yağlama

1. Hidrostatik şanzıman kablosunun mafsallarını ve rulmanlarını yağlayın.

2. Lastik rakoru çıkarın ve hidrostatik şanzıman kablosunu (A) yağlayın.

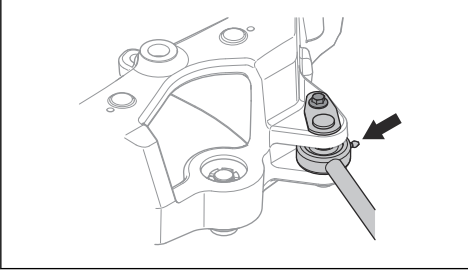


3. Gres dışarı çıkana kadar gres memesini (B) gres tabancası ile yağlayın.
4. İleri sürüş pedalına 5 defa basın ve hidrostatik şanzıman kablosunu tekrar yağlayın.
5. Lastik rakoru takın.

Direksiyon silindirini yağlama

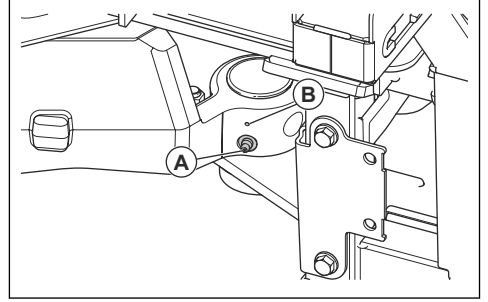
Direksiyon silindirinin, her iki ucunda birer adet olmak üzere 2 adet gres memesi bulunur.

- Gres dışarı taşana kadar gres tabancası ile yağlayın.

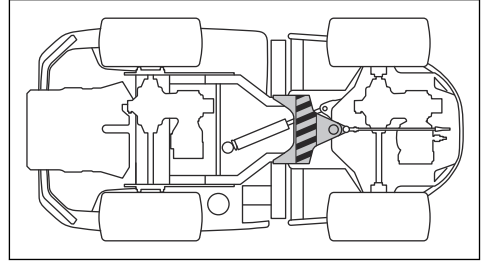


Mafsallı direksiyon bağlantısını yağlama

1. Mafsallı direksiyon rulmanını, ürünün tüm tekerlekleri zemindeyken yağlayın. Delikten (B) gres çıkana kadar gres memesinden (A) yağlayın.



2. Mafsallı direksiyondaki basıncı tahliye etmek için ürünü kaldırın. Desteklerin nereye yerleştirileceği, şekilde gösterilmektedir.



DİKKAT: Desteğin kontrol mesnedinde zarar vermemesine veya mafsallı direksiyonun tıkanmasına neden olmasına dikkat edin.

3. Mafsallı direksiyon rulmanını ürün kaldırılmışken tekrar yağlayın.

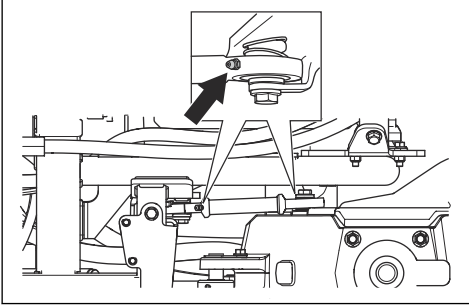


DİKKAT: Gresin, gres memesi altındaki mafsaldan çıktığından emin olun.

4. Ürünü indirin.

Bağlantı çubuğunu yağlama

1. Bağlantı çubuğunun her tarafında birer tane olmak üzere 2 adet gres memesi bulunur. Gres dışarı taşana kadar gres tabancası ile yağlayın.



Uzaktan kumanda

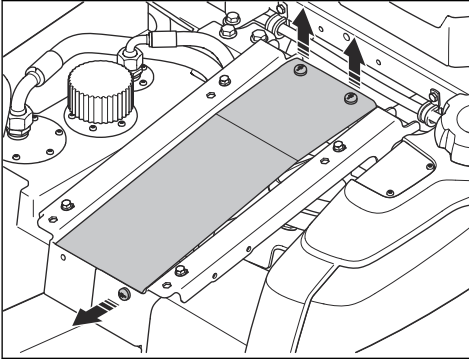
P 524XR EFI ile ilgili talimatlar için bkz. *Bakım sayfada: 43.*

Uzaktan kumanda modu aktüatörünün kablosunu çıkarma

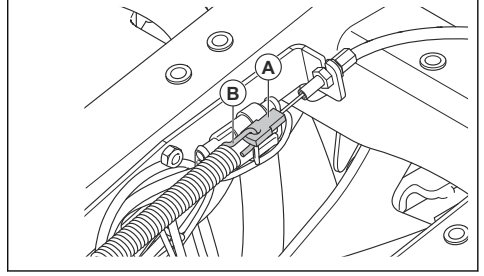


UYARI: Uzaktan kumanda modu aktüatörünün kablosu gerekenden daha uzun süre devre dışıyken ürünü çalıştırmayın. Uzaktan kumanda modu anahtarı hasarlıysa Husqvarna servis bayinizle iletişime geçin. Uzaktan kumanda modu anahtarı hasarlıysa ürünü manuel modda çalıştırmak için uzaktan kumanda modu aktüatörünün kablosunu çıkarın.

1. Park frenini ürüne uygulayın.
2. Motoru durdurun.
3. Operatör koltuğunu öne katlayın.
4. Koltuğun altındaki koruma plakasını çıkarın.



5. Uzaktan kumanda modu aktüatörünün (A) kablosunu yaydan (B) ayırın.



Uzaktan kumandayı temizleme

- Uzaktan kumandayı düzenli olarak temizleyin.
- Uzaktan kumandanın dış parçalarını nemli bir bezle temizleyin.
- Temizlemek için keskin veya sivri nesneler kullanmayın.
- Temizlik için çözücü veya yanıcı/aşındırıcı maddeler kullanmayın.
- Kontrollerin, anahtarların ve düğmelerin kauçuk körüklerinde ve kauçuk contalarında hasar olup olmadığını kontrol edin. Tüm hasarlı kauçuk körükleri ve/veya kauçuk contaları değiştirin.



DİKKAT: Uzaktan kumandayı temizlemek için yüksek basınçlı yıkama makinesi kullanmayın.

Uzaktan kumanda aküsünün ve akü şarj cihazını temizleme



DİKKAT: Aküyü veya akü şarj cihazını suyla temizlemeyin.

- Aküyü şarj cihazına yerleştirmeden önce akünün ve akü şarj cihazının temiz ve kuru olduğundan emin olun.
- Akü terminalerinin basınçlı havayla ya da yumuşak ve kuru bir bezle temizleyin.
- Akü ve akü şarj cihazının yüzeylerini yumuşak ve kuru bir bezle temizleyin.

Uzaktan kumanda aküsü

Uzaktan kumanda 1 akü yuvası bulunur. Bilgi merkezi ekranında akünün şarj durumu sembolü bulunur, bkz. *Akü şarj cihazının durumu sayfada: 79 ve Bilgi merkezi ekranı sayfada: 43.* Uzaktan kumanda aküsünün şarj durumu çok düşükse uzaktan kumandayı çalıştırmak mümkün olmaz. Bilgi merkezi ekranında uzaktan kumandanın aküsü zayıf görünüyorsa aküyü şarj edin. Bkz. *Bilgi merkezi ekranı sayfada: 43 ve Uzaktan kumandanın aküsünü şarj cihazını kullanarak şarj etme sayfada: 71.*

Tam olarak şarj edilmiş uzaktan kumanda aküsünün çalışma süresi yaklaşık 10-12 saattir.

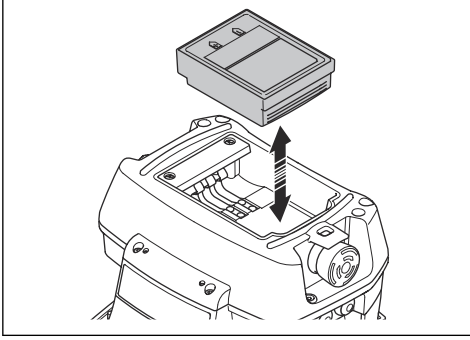
Not: Soğuk havalarda akü süresi azalabilir.

Kullanmadan önce akü bir şarj cihazına bağlanmalıdır. Uzaktan kumandayı ilk kez kullanmadan önce aküyü şarj etmeniz gerekir.

Not: Aküden tasarruf etmek için çalışmadığı zaman uzaktan kumandayı kapalı konuma getirin. Uzaktan kumanda çalışmadığında otomatik olarak kapanmaz.

Aküyü uzaktan kumandadan çıkarma ve uzaktan kumandaya takma

1. Akünün bulunduğu arka tarafı erişmek için uzaktan kumandayı çevirin.
2. Uzaktan kumanda aküsünü çıkarın veya takın.

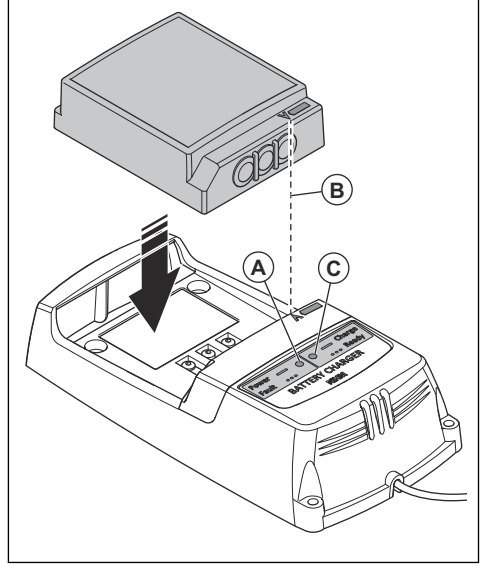


Uzaktan kumandanın aküsünü şarj cihazını kullanarak şarj etme

Boş uzaktan kumanda aküsünün şarj süresi, akü şarj cihazıyla yaklaşık 2 saattir. Uzaktan kumandanın aküsünü şarj ederken, sıcaklığın 0°C ile +45°C arasında olması gerekir.

1. Boş uzaktan kumanda aküsünü uzaktan kumandadan çıkarın. Bkz. *Aküyü uzaktan kumandadan çıkarma ve uzaktan kumandaya takma sayfada: 71.*

2. Akü şarj cihazını bir prize takın. Akünün güç göstergesi (A) kırmızıya döner. Bkz. *Akü şarj cihazının durumu sayfada: 79.*



3. Uzaktan kumanda aküsünü akü şarj cihazına takın. Uzaktan kumanda aküsü ve akü şarj cihazı üzerindeki okların (B) aynı hizada olduğundan emin olun. Uzaktan kumandanın aküsü şarj olurken akü şarj cihazındaki akü durumu göstergesi (C) yeşil renkte yanıp söner.
4. Uzaktan kumanda aküsü tamamen şarj olduğunda gösterge yeşile döner. Uzaktan kumanda aküsünü akü şarj cihazından çıkarın.
5. Akü şarj cihazının şebeke priziyle bağlantısını kesin.

Sorun giderme

Sorun giderme


Uzaktan kumandayla ilgili talimatlar için bkz. *Uzaktan kumanda sayfada: 75.*


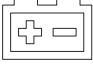






Bu kılavuzda sorununuz için bir çözüm bulamazsanız Husqvarna servis bayiniz ile iletişime geçin.


Sorun	Neden
Marş motoru, motoru çalıştırmıyor.	PTO düğmesi devrededir. Bkz. <i>Motoru çalıştırma sayfada: 31.</i>
	Park freni uygulanmamıştır. Bkz. <i>Park frenini uygulama ve serbest bırakma sayfada: 34.</i>
	Ana sigorta atmıştır. Bkz. <i>Sigortayı değiştirme sayfada: 51.</i>
	Bir sigorta atmıştır. Bkz. <i>Sigortayı değiştirme sayfada: 51.</i>
	Kontakt anahtarı hasarlıdır.
	Kablo ve akü arasındaki bağlantı zayıftır.
	Akü çok zayıftır. Bkz. <i>Aküyü şarj etme sayfada: 51.</i>
	Marş motoru hasarlıdır veya düzgün çalışmıyordur.
	Uzaktan kumanda AÇIK konuma ayarlandı.
	Uzaktan kumanda modu anahtarı "1" konumundadır.
	Uzaktan kumanda modu anahtarı düzgün çalışmıyor. Bkz. <i>Uzaktan kumanda modu aktüatörünün kablosunu çıkarma sayfada: 70.</i> Uzaktan kumanda modu anahtarı hasarlıysa Husqvarna servis bayinizle iletişime geçin.
Ürün, uzaktan kumanda modunda çalıştıktan sonra ileri veya geri hareket etmiyor.	Manuel çalışma modunun yanlış başlatılması. Motoru durdurun. Bkz. <i>Motoru durdurma sayfada: 34.</i> Park freni pedalına basın ve ardından pedali serbest bırakın. Aynı prosedürü ileri vites pedali ve geri vites pedali ile de gerçekleştirin. Sorun devam ederse Husqvarna servis bayinizle görüşün.
Marş motoru, motoru aktifleştirdiğinde motor çalışmıyor.	Yakıt tankında yakıt yoktur. Bkz. <i>Yakıt doldurma sayfada: 29.</i>
	Buji hasarlıdır veya düzgün çalışmıyordur.
	Ateşleme kablosu hasarlıdır.
	Yakıt hattında kir var.
	Uzaktan kumanda AÇIK konuma ayarlandı.
Motor sorunsuz şekilde çalışmıyor.	Buji hasarlıdır veya düzgün çalışmıyordur.
	Hava filtresi tıkalıdır. Bkz. <i>Hava filtresini temizleme ve değiştirme sayfada: 49.</i>
	Yakıt tankı havalandırması tıkalıdır.
	Yakıt hattında kir var.
Motorda güç olmadığı görülüyor.	Hava filtresi tıkalıdır. Bkz. <i>Hava filtresini temizleme ve değiştirme sayfada: 49.</i>
	Buji hasarlıdır veya düzgün çalışmıyordur.
	Yakıt hattında kir var.
	Gaz kablosu yanlış ayarlanmıştır.
Şanzımanda yeterli güç yoktur.	Pompa kayışı doğru şekilde sıkılmamıştır.
	Ön ve arka aks arasındaki devir doğru şekilde ayarlanmamıştır.
	Şanzımanda yağ yoktur veya yağ seviyesi çok düşüktür. Bkz. <i>Şanzıman yağı seviyesinin kontrolü sayfada: 63.</i>

Sorun	Neden
Akü şarj olmuyor.	Akü hasarlıdır. Husqvarna servis bayiniz ile iletişime geçin.
	Akü terminallerindeki kablo konektörlerinin bağlantısı zayıftır.
Üründe titreşim var.	Bıçaklar gevşemiştir. Bkz. <i>Bıçakların kontrol edilmesi sayfada: 61.</i>
	Bir veya daha fazla bıçak dengesizdir. Bkz. <i>Bıçakların kontrol edilmesi sayfada: 61.</i>
	Motor gevşemiştir.
	Kesim tablası çimler nedeniyle tıkanmıştır. Bkz. <i>Ürünün temizlenmesi sayfada: 46.</i>
Kesim sonucu tatmin edici değil.	Bıçaklar körelmiştir. Bkz. <i>Bıçakları değiştirme sayfada: 61.</i>
	Çimler uzun veya ıslaktır. Bkz. <i>İyi bir çim biçme sonucu elde etme sayfada: 35.</i>
	Kesim tablasının paralelliği ayarlanmamıştır. Bkz. <i>Kesim tablasının paralelliğini kontrol etme sayfada: 56.</i>
	Kesim tablası düz değildir.
	Kesim tablası çimler nedeniyle tıkanmıştır. Bkz. <i>Ürünün temizlenmesi sayfada: 46.</i>
	Sağ ve sol taraftaki lastik basıncı farklıdır. Bkz. <i>Lastik basıncı sayfada: 52.</i>
	Ürün çok yüksek bir hızda çalıştırılmaktadır. Bkz. <i>İyi bir çim biçme sonucu elde etme sayfada: 35.</i>
	Motor devri çok düşüktür. Bkz. <i>Ürünü kullanma sayfada: 32.</i>
	Tahrik kayışı kayıyor.
	Kesim tablasına giden kablo bağlı değildir. Bkz. <i>Kesim tablasını takma sayfada: 26.</i>
	Kesim tablasına giden kablo sıkışmıştır. Bkz. <i>Kesim tablasını takma sayfada: 26.</i>
	Ön aksesuarların işlev düğmesi doğru şekilde bağlanmamıştır.

Ekran - Sorun Giderme

Sembol	Ad	Ekranında gösterilme şekli	Neden
	Hidrolik yağ sıcaklığı göstergesi	Sembol görüntülenir.	Motor sıcaklığı çok yüksek.
		Sembol hızlıca yanıp söner.	Husqvarna servis bayiniz ile iletişime geçin.

Sembol	Ad	Ekranda gösterilme şekli	Neden
	Motor Yağı Basıncı Sensörü	Sembol görüntülenir.	Düşük yağ basıncı. Bkz. <i>Motor yağı seviyesinin kontrolü sayfada: 62.</i>
		Sembol yanıp söner.	Yağ anahtarı veya devresi hasarlıdır veya düzgün çalışmamıştır.
	Akü seviyesi göstergesi	Sembol görüntülenir.	Düşük voltaj. Bkz. <i>Aküü şarj etme sayfada: 51.</i>
	PTO düğmesi göstergesi	Sembol görüntülenir.	PTO düğmesi etkinleştirilmiş. Bkz. <i>PTO (Yardımcı Güç Çıkışı) düğmesi sayfada: 5.</i>
		Sembol yanıp söner.	Hatalı çalıştırma prosedürü. Bkz. <i>Motoru çalıştırma sayfada: 31.</i>
		Sembol hızlıca yanıp söner.	PTO düğmesi hasarlıdır veya düzgün çalışmamıştır. Husqvarna servis bayiniz ile iletişime geçin.
	Park freni göstergesi	Sembol görüntülenir.	Park freni devrede olmalıdır. Bkz. <i>Park frenini uygulama ve serbest bırakma sayfada: 34.</i>
		Sembol hızlıca yanıp söner.	El freni hasarlıdır veya düzgün çalışmamıştır. Husqvarna servis bayiniz ile iletişime geçin.
	OPC göstergesi	Sembol yanıp söner.	Motoru çalıştırmayı denediğinizde koltuk anahtarı devre dışı kalmıştır. Bkz. <i>Operatör varlığı kontrolü (OPC) sayfada: 16.</i>
		Sembol hızlıca yanıp söner.	Koltuk anahtarı yanlış kullanılmış. Ürünü yeniden başlatın. Bkz. <i>Ürünü kullanmadan önce yapılması gerekenler sayfada: 31 ve Ürünü uzaktan kumandayla çalıştırmadan önce yapılması gerekenler sayfada: 36.</i>
		Sembol hızlıca yanıp söner.	Koltuk anahtarı hasarlıdır veya düzgün çalışmamıştır. Husqvarna servis bayiniz ile iletişime geçin.
	Servis göstergesi	Sembol görüntülenir.	Servis gereklidir. Husqvarna servis bayiniz ile iletişime geçin.
	Yakıt göstergesi	Sembol görüntülenir.	Düşük yakıt seviyesi. Bkz. <i>Yakıt doldurma sayfada: 29.</i>
	Bluetooth®	Sembol yanıp söner.	Ürün kilitlemiş. Ürününüzün kilidini Husqvarna Connect uygulamasıyla açın.

Sembol	Ad	Ekranda gösterilme şekli	Neden
	Dijital kilit	Sembol görüntülenir.	Ürün kilitlemiş. Ürününüzün kilidini Husqvarna Connect uygulamasıyla açın.

Not: Semboller ve sembollerin ekrandaki konumları modele göre farklılık gösterebilir.

Bu kılavuzda sorununuz için bir çözüm bulamazsanız Husqvarna servis bayiniz ile iletişime geçin.

Uzaktan kumanda ile ilgili sorun giderme



Bu kılavuzda sorununuz için bir çözüm bulamazsanız Husqvarna servis bayiniz ile iletişime geçin.

Uzaktan kumanda

P 524XR EFI ile ilgili talimatlar için bkz. *Sorun giderme sayfa: 71.*






Sorun	Neden	Çözüm
AÇMA/KAPAMA düğmesine bastığınızda uzaktan kumanda çalışmaz.	Uzaktan kumanda aküsü şarj edilmemiş.	Uzaktan kumandanın aküsünü şarj edin veya değiştirin.
	Diğer hata.	Uzaktan kumandayı KAPALI konuma getirin ve ürünü durdurun. 5 saniye sonra ürünü ve uzaktan kumandayı yeniden başlatın. Sorun devam ederse Husqvarna servis bayinizle görüşün.
Uzaktan kumanda AÇIK konuma ayarlandı ancak kontrol işlevleri kapalı.	Hidrolik yağı sıcaklığı 0°C'nin altındadır.	Hidrolik sistemde yeterli ısı oluşana kadar ürünü manuel modda çalıştırın.






Sorun	Neden	Çözüm
Uzaktan kumanda AÇIK konuma ayarlandı ancak kontrol işlevleri kapalı. Ürün ile uzaktan kumanda arasında radyo iletişimi yok.	Uzaktan kumanda modunun yanlış başlatma prosedürü.	Uzaktan kumandayı KAPALI konuma getirin ve ürünü durdurun. 5 saniye sonra ürünü ve uzaktan kumandayı yeniden başlatın. Uzaktan kumanda modunu başlatın, bkz. <i>Uzaktan kumanda modunu başlatma sayfa: 37</i> . Sorun devam ederse Husqvarna servis bayinizle görüşün.
	Uzaktan kumanda, doğru çalışma menziliinde değil.	Uzaktan kumandanın doğru çalışma menziliinde olduğundan emin olun. Bkz. <i>Teknik veriler sayfa: 83</i> ve <i>Uzaktan kumanda modunda çalışma alanı güvenliği sayfa: 21</i> .
	Radyo iletişimi paraziti nedeniyle uzaktan kumanda ile ürün arasında radyo iletişimi yok.	Parazite neden olabilecek diğer tüm radyo iletişimi ekipmanlarını durdurun.
	Ürün ile uzaktan kumanda arasında eşleştirme işlemi gerçekleştirilmemiş.	Yeni bir eşleştirme işlemi gerekiyorsa Husqvarna servis bayinizle iletişime geçin.
	Uzaktan kumanda modu anahtarı hasarlı veya doğru çalışmıyor.	Uzaktan kumanda modu aktüatörünün kablosunu ayırın. Bkz. <i>Uzaktan kumanda modu aktüatörünün kablosunu çıkarma sayfa: 70</i> . Uzaktan kumanda modu anahtarı hasarlıysa veya düzgün çalışmıyorsa Husqvarna servis bayinizle iletişime geçin.
Uzaktan kumanda AÇIK konuma ayarlandı ancak kontrol işlevleri kapalı. Radyo sinyali bekleme modunda.	Uzaktan kumanda modunun yanlış başlatma prosedürü.	Uzaktan kumanda çalıştırıldığında tüm kontrollerin ve anahtarların boş konumda olduğundan emin olun. Uzaktan kumandadaki makine durdurma düğmesini devre dışı bırakın.
Uzaktan kumanda açık ancak bazı kontrol işlevleri kapalı.	Uzaktan kumanda modunun yanlış başlatma prosedürü.	Uzaktan kumandayı çalıştırdığınızda tüm kontrollerin ve anahtarların boş konumda olduğundan emin olun.
	Uzaktan kumanda üzerinde hasarlı kontroller veya anahtarlar.	Husqvarna servis bayiniz ile iletişime geçin.
	Uzaktan kumanda üzerindeki kontroller veya anahtarlar doğru bağlanmamış.	
Bilgi merkezi ekranı kırmızı olur ve bir hata kodu görüntülenir.	Bir hata oluştu.	Bkz. <i>Hata kodları ve açıklamaları sayfa: 78</i> .
Bilgi merkezi ekranında aşağıdaki sembol görüntülenir. 1. 	Test modu başlatıldı.	Test modundan çıkmak için uzaktan kumandayı yeniden başlatın. Test modu, yalnızca ürünün servis işlemi için kullanılan bir diagnostik araçtır. Husqvarna servis bayiniz ile iletişime geçin.

Sorun	Neden	Çözüm
Bilgi merkezi ekranında aşağıdaki sembol görüntülenir. 2. 	Uzaktan kumanda ile alıcı arasındaki eşleştirme işlemi başlatıldı.	Eşleştirme işlemi durdurmak için uzaktan kumandayı yeniden başlatın. Yeni bir eşleştirme işlemi gerekiyorsa Husqvarna servis bayinizle iletişime geçin.
Bilgi merkezi ekranında aşağıdaki sembol görüntülenir. 	Uzaktan kumanda kilitlidir ve uzaktan kumanda alıcısına bağlanamaz.	Sol düğmeye 3 kez basarken bilgi merkezi ekranındaki sağ düğmeyi basılı tutun. Bkz. <i>Bilgi merkezi ekranı sayfa: 43.</i>
Diğer hatalar.	Başka hatalar olursa uzaktan kumandayı KAPALI konuma getirin ve ürünü durdurun. 5 saniye sonra ürünü ve uzaktan kumandayı yeniden başlatın. Sorun devam ederse Husqvarna servis bayinizle görüşün.	

Panel - Uzaktan kumanda için sorun giderme

Bu kılavuzda sorununuz için bir çözüm bulamazsanız Husqvarna servis bayiniz ile iletişime geçin.

Sembol	Neden	Uzaktan kumanda panelinde gösterilir	Neden/işlem
	Çalışma engellendi göstergesi.	Sembol kırmızı renktedir.	Makine durdurma devreye girmiştir. Uzaktan kumanda modunu başlatıp ürünü uzaktan kumandayla çalıştırmayı denediğinizde ürün dönüş konumundadır. Ürünün tekerleklerini hizalayın ve tekrar çalıştırın, bkz. <i>Uzaktan kumanda modunu başlatma sayfa: 37.</i>
	OPC göstergesi.	Sembol kırmızı renktedir.	Motoru çalıştırdığınızda kol-tuk anahtarı devreye girmiştir. Bkz. <i>Operatör varlığı kontrolü (OPC) sayfa: 16.</i>
	Genel hata.	Sembol kırmızı renktedir.	Bir sistem hatası oluşmuştur. Bkz. <i>Uzaktan kumanda ile ilgili sorun giderme sayfa: 75 ve Hata kodları ve açıklamaları sayfa: 78.</i>
	Motor yağı basınç sensörü.	Sembol kırmızı renktedir.	Düşük yağ basıncı. Bkz. <i>Motor yağı seviyesinin kontrolü sayfa: 62.</i>
	Hidrolik yağı sıcaklığı ve uzaktan kumanda modu göstergesi.	Semboller yanıp söner.	Hidrolik yağı sıcaklığı 0°C'nin altındadır. Hidrolik sistemde yeterli ısı oluşana kadar ürünü manuel moda çalıştırın.

Sembol	Neden	Uzaktan kumanda panelinde gösterilir	Neden/işlem
	Hidrolik yağ sıcaklığı göstergesi.	Sembol kırmızı renktedir.	Hidrolik yağ sıcaklığı çok yüksektir. Sorun devam ederse Husqvarna servis bayinizle iletişime geçin.
	Hidrolik yağ sıcaklığı göstergesi.	Sembol yanıp söner	Hidrolik yağı sıcaklığı 15°C'nin altındadır. Düşük hidrolik yağı sıcaklığı nedeniyle ürünün performansı kısıtlanır. Hidrolik sistemde yeterli ısı oluşana kadar ürünü dikkatli bir şekilde çalıştırın.
	Uzaktan kumanda modu.	Sembol yeşil renktedir.	Uzaktan kumanda modu devrededir.
	Takviye işlevi.	Sembol yeşil renktedir.	Takviye işlevi devrededir.
	PTO kontrolü göstergesi.	Sembol yeşil renktedir.	Kesim tablasının tahriki devrededir.
	Park freni göstergesi.	Sembol kırmızı renktedir.	Park freni devrededir.

Hata kodları ve açıklamaları

Uzaktan kumandanın ve uzaktan kumanda alıcısının hata kodu numaraları bilgi merkezi ekranında gösterilir.

Hata kodu numarası	Neden	Çözüm
1001	Uzaktan kumandadaki makine durdurma düğmesi çok yavaş devreye giriyor veya devreden çıkıyor.	Uzaktan kumandayı kapalı konuma getirin ve ürünü durdurun. 5 saniye sonra ürünü ve uzaktan kumandayı yeniden başlatın. Sorun devam ederse Husqvarna servis bayinizle görüşün.
	Makine durdurma mekanizması düzgün çalışmıyor.	Husqvarna servis bayiniz ile iletişime geçin.
	Diğer hata.	Husqvarna servis bayiniz ile iletişime geçin.

Hata kodu numarası	Neden	Çözüm
1101-1116	Uzaktan kumanda üzerindeki bir kontrol veya anahtar 2 konum arasında yanlış hareket ettirilmiştir.	Uzaktan kumandayı kapalı konuma getirin ve ürünü durdurun. 5 saniye sonra ürünü ve uzaktan kumandayı yeniden başlatın. Sorun devam ederse Husqvarna servis bayinizle görüşün.
1401-1408	Uzaktan kumanda üzerindeki bir kontrol veya anahtar düzgün çalışmıyor.	Husqvarna servis bayiniz ile iletişime geçin.
	Diğer hata.	Husqvarna servis bayiniz ile iletişime geçin.
2025/2225	Uzaktan kumandanın sıcaklığı çok yüksek.	Uzaktan kumandanın soğumasını bekleyin. Sorun devam ederse Husqvarna servis bayinizle görüşün.
	Diğer hata.	Husqvarna servis bayiniz ile iletişime geçin.
2026/2226	Uzaktan kumandanın sıcaklığı çok düşük.	Uzaktan kumandanın ısınmasını bekleyin. Sorun devam ederse Husqvarna servis bayinizle görüşün.
	Diğer hata.	Husqvarna servis bayiniz ile iletişime geçin.
3201/3202	Uzaktan kumandadaki akü yanlış.	Yalnızca Husqvarna tarafından sağlanan yedek parçaları kullanın.
	Akü kirlili.	Aküyü temizleyin.
2119/2319	Uzaktan kumanda alıcısının sıcaklığı çok yüksek.	Uzaktan kumanda alıcısının soğumasını bekleyin. Sorun devam ederse Husqvarna servis bayinizle görüşün.
	Diğer hata.	Husqvarna servis bayiniz ile iletişime geçin.
2120/2320	Uzaktan kumanda alıcısının sıcaklığı çok düşük.	Uzaktan kumanda alıcısının ısınmasını bekleyin. Sorun devam ederse Husqvarna servis bayinizle görüşün.
	Diğer hata.	Husqvarna servis bayiniz ile iletişime geçin.
Diğer hata kodları.	Diğer hata kodları için uzaktan kumandayı kapalı konuma getirin ve ürünü durdurun. 5 saniye sonra ürünü ve uzaktan kumandayı yeniden başlatın. Sorun devam ederse Husqvarna servis bayinizle görüşün.	

Akü şarj cihazının durumu

Akü durumu göstergesi, akü şarj cihazında 2 LED'den oluşur: Akü Gücü LED'i (kırmızı) ve Akü Durumu LED'i (yeşil).

Akü Gücü LED'i	Akü Durumu LED'i	Gösterge
Kırmızı ışık	KAPALI	Şarj cihazı AÇIK. Şarj cihazında akü yok.
Kırmızı ışık	Yeşil ışık	Şarj cihazı AÇIK. Akü tamamen şarj olmuştur.

Akü Gücü LED'i	Akü Durumu LED'i	Gösterge
Kırmızı ışık	Yeşil ışık yanıp sönüyor	Şarj cihazı AÇIK. akü şarj ediliyor.
Kırmızı ışık yanıp sönüyor	KAPALI	Akü şarj cihazında hata var ya da sıcaklık şarj aralığının dışında.

Akú Gücü LED'i	Akú Durumu LED'i	Gösterge
Kırmızı ışık yanıp sönüyor	Yeşil ışık yanıp sönüyor	Çok yüksek veya düşük sıcaklık nedeniyle akü şarj olmuyor.

Taşıma, depolama ve atma

Uzaktan kumanda

Uzaktan kumandayla ilgili talimatlar için bkz. *Uzaktan kumanda sayfada: 82.*

Taşıma

- Ürün ağırdır ve ezilme nedeniyle yaralanmalara neden olabilir. Ürünü bir araca veya römorka yüklerken ya da araçtan veya römorktan alırken dikkatli olun.
- Ürünü kaldırmayın. Taşıma halkaları onaylı kaldırma noktaları değildir ve yalnızca ürünü römorka güvenli bir şekilde bağlamak için kullanılmalıdır.
- Ürünün taşınması için onaylı bir römork kullanın.
- Ürünü bir römorkta veya yolda taşımadan önce yerel trafik düzenlemelerine dair bilginiz olduğundan emin olun.

Ürünün taşıma amacıyla güvenli bir şekilde bir römorka bağlama

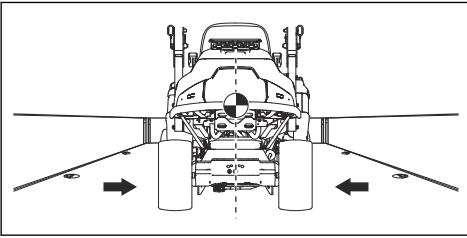
Ürünü bağlamadan önce güvenlik bölümünün okuyup anlamalısınız. Bkz. *Güvenlik sayfada: 13.*



UYARI: Taşıma sırasında ürünü kilitlemek için park freni yeterli değildir. Ürünü yük alanına sıkıca bağlayın.

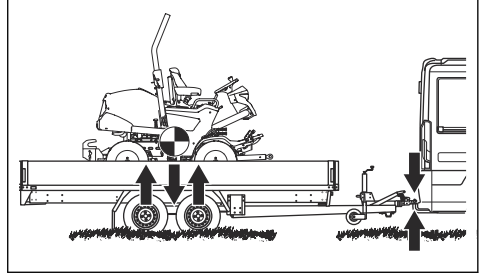
Ekipman: 4 onaylı kayış ve 4 tekerlek takozu.

1. Ürünü, yük alanının merkezine park edin.

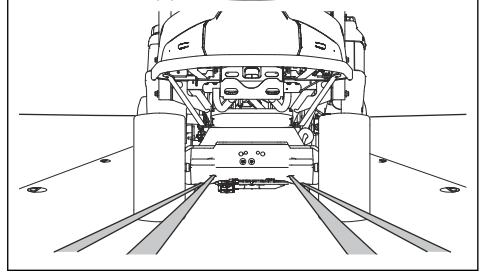


UYARI: Üzeri kapalı taşıma araçlarında taşımak için. Ürünü taşıma aracına koymadan önce ürünün soğduğundan emin olun.

2. Ürünün ağırlık merkezinin, taşıma aracının tekerlek aksının üzerinde olduğundan emin olun. Taşıma için bir römork kullanılıyorsa çeki demirinin üzerindeki aşağı baskı kuvvetinin doğru olduğundan emin olun.

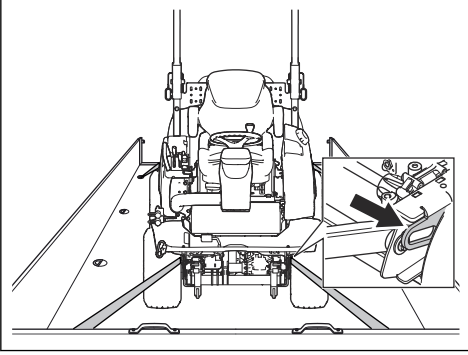


3. Park frenini uygulayın.
4. Kesim tablasını şamandıra konumuna indirin.
5. Tüm gevşek nesnelere çıkarın.
6. İlk kayışı arka şanzıman gövdesinden geçirin.



7. İkinci kayışı arka şanzıman gövdesinden geçirin.
8. Kayışları yük alanına bağlayın.
9. Kayışları arkaya doğru sıkarak ürünü yük alanına bağlayın.

10. Üçüncü kayışı taşıma deliklerinden birine takın.

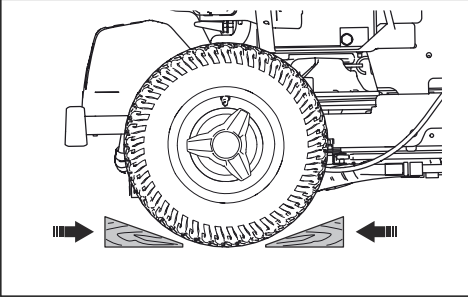


11. Dördüncü kayışı diğer taşıma deliğine takın.

12. Kayışı yük alanına bağlayın.

13. Kayışı ileriye doğru sıkarak ürünü yük alanına bağlayın.

14. Tekerlek takozlarını arka tekerleklerin önüne ve arkasına yerleştirin.



Ürünü çekme

Üründe hidrostatik şanzıman bulunur. Şanzımanın hasar görmesini engellemek için ürünü yalnızca kısa mesafede ve düşük hızda çekin.

Ürünü çekmeden önce şanzımanı devre dışı bırakın. Bkz. *Hidrostatik şanzımanı devre dışı bırakma sayfa: 35.*

Saklama

Ürünü sezon sonunda saklamak üzere ve 30 günden fazla saklama öncesinde hazırlayın. Yakıt tankında 30 gün veya daha fazla süre yakıt tutarsanız yapışkan partiküller karbüratörde tıkanıklığa neden olabilir. Bu, motor işlevine olumsuz etki eder.

Saklama sırasında yapışkan partikülleri engellemek için dengeleyici ekleyin. Alkilat benzin kullanılıyorsa stabilizatör gerekmez. Standart benzin kullanıyorsanız alkilat benzine geçmeyin. Bu, hassas kauçuk parçaların sertleşmesine neden olabilir. Saklama için kullanılacak tanktaki veya kaptaki yakıtı dengeleyici ekleyin. Her zaman üretici tarafından belirtilen karıştırma oranlarını

kullanın. Dengeleyici ekledikten sonra dengeleyici karbüratöre akana kadar motoru minimum 10 dakika boyunca çalıştırın.



UYARI: Tankında yakıt bulunan bir ürünü kapalı bir yerde veya hava akışı zayıf olan yerlerde saklamayın. Yakıt dumanı; açık alev, kıvılcım veya buhar kazanı, sıcak su tankı ve çamaşır kurutma makineleri gibi ürünlerin pilot alevi yakınına ulaşırsa yangın tehlikesi bulunur.



UYARI: Yangın riskini azaltmak için üründeki çimleri, yaprakları ve diğer yanıcı maddeleri temizleyin. Ürünü saklamadan önce soğumasını bekleyin.

- Ürünü temizleyin, bkz. *Ürünün temizlenmesi sayfa: 46.* Paslanmayı önlemek için boya hasarını onarın.
- Üründe eskimiş veya hasarlı parçalar olup olmadığını inceleyip gevşek vida ve somunları sıkın.
- Pili çıkarın. Temizleyin, şarj edin ve depolama boyunca serin tutun.
- Motor yağını değiştirin ve atık yağı bertaraf edin.
- Yakıt tankını boşaltın. Motoru başlatın ve karbüratörde yakıt kalmayana kadar çalıştırın.

Not: Dengeleyici eklendiyse yakıt tankını ve karbüratörü boşaltmayın.

- Tapaları çıkarın ve her silindirin içine yaklaşık bir yemek kaşığı motor yağı dökün. Yağı uygulamak için motor milini manuel olarak döndürün ve tapaları geri takın.
- Tüm gres memelerini, bağlantıları ve aksları yağlayın.
- Ürünü temiz ve kuru bir yerde saklayın ve ekstra koruma için üzerini kapatın.
- Bayinizde ürününüzü saklarken veya taşırken koruyacak bir örtü mevcuttur.

Atma

- Kimyasallar tehlikeli olabilir ve yere atılmamalıdır. Kullanılmış kimyasal maddeleri her zaman bir servis merkezinde veya uygun bir çöp atma merkezinde bertaraf edin.
- Ürün eskidiğinde ürünü bayiye veya uygun bir geri dönüşüm merkezine gönderin.
- Yağ, yağ filtresi, yakıt ve akü, çevreyi olumsuz şekilde etkileyebilir. Yerel geri dönüşüm gerekliliklerine ve geçerli düzenlemelere uyun.
- Aküyü evsel atık olarak atmayın.
- Aküyü Husqvarna servis noktasına gönderin veya kullanılmış aküler için bir çöp atma merkezinde bertaraf edin.

Uzaktan kumanda

P 524XR EFI ile ilgili talimatlar için bkz. *Taşıma, depolama ve atma sayfa: 80.*

Uzaktan kumandanın depolanması

Ürünü sezon sonunda saklamak üzere ve 30 günden fazla saklama öncesinde hazırlayın.

- Uzaktan kumandayı KAPALI konuma getirin. Bkz. *Uzaktan kumandayı kapatma sayfa: 43.*
- Uzaktan kumandayı temizleyin. Bkz. *Uzaktan kumandayı temizleme sayfa: 70.*
- Üründe eskimiş veya hasarlı parçalar olup olmadığını inceleyip gevşek vida ve somunları sıkın.
- Ürün 1 haftadan uzun bir süre depoda kalacağı zaman uzaktan kumandanın aküsünü çıkarın.
- Ürün uzun süre boyunca depolandığında, uzaktan kumandanın aküsünü her 6 ayda bir şarj edin.
- Uzaktan kumandayı birlikte verilen uzaktan kumanda depolama kutusunda tutun. Uzaktan kumanda depolama kutusunu çocuklardan ve yetkili olmayan diğer kişilerden uzakta, kilitli bir alanda saklayın.
- Uzaktan kumanda şarj cihazını kuru ve dondan etkilenmeyen bir yerde tutun.

Teknik veriler

Teknik veriler

Uzaktan kumandayla ilgili talimatlar için bkz. *Uzaktan kumanda sayfa: 89.*

	P 524XR EFI
Boyutlar , ayrıca bkz. <i>Ürün boyutları sayfa: 88</i>	
Tanklar boşken kesim tablası olmadan ağırlık, kg	472
Lastik boyutları	18×8,50-8
Lastik basıncı, arka – ön, kPa / bar / PSI	120 / 1,2 / 17,4
Manuel modda maks. eğim, derece °	10
Uzaktan kumanda modunda bir yokuş boyunca maks. eğim, derece °	20
Uzaktan kumanda modunda bir yokuşta yukarı ve aşağı maks. eğim, derece °	30
Maks. çeki ekipmanı ağırlığı, 10° eğimde, kg ²	200
Çeki demiri üzerinde izin verilen maks. dikey kuvvet, N / kg	250/25
Çeki demiri üzerinde izin verilen maks. yatay kuvvet, N / kg	350 / 35
Motor	
Marka/Model	Kawasaki / V-Twin, FX730V EFI-KME01609-D2
Nominal motor çıkış gücü, kW ³	15,6
Hacim, cm ³	726
Maksimum motor devri, dev/dak	3000 +/- 100
Manuel modda maks. ileri hız, km/sa	13
Manuel modda maks. geri hız, km/sa	9
Uzaktan kumanda modunda maks. ileri hız, km/sa	5
Takviye işlevi etkinken uzaktan kumanda modunda maks. ileri hız, km/sa	13
Uzaktan kumanda modunda maks. geriye doğru hız, km/sa	4
Takviye işlevi etkinken uzaktan kumanda modunda maks. geriye doğru hız, km/sa	11

² Yalnızca manuel modda.

³ Motor için gösterilen güç derecesi SAE J1349/ISO1585 standardına göre ölçülen motor modeli için tipik bir üretim motorunun (belirlenmiş dev/dak'da) ortalama net güç çıkışıdır. Seri üretim motorları bu değerden farklı olabilir. Ürünün son haline takılan motorun gerçek güç çıkışı çalışma hızına, çevre koşullarına ve diğer değerlere bağlıdır.

	P 524XR EFI
Yakıt, min. oktandır değeri kurşunsuz	95 (maks. %5 metanol, maks. %10 etanol, maks. %15 MTBE)
Depo hacmi, l	21
Yağ, API sınıfı CD veya üzeri	SAE 10W/40
Filtre dahil yağ hacmi, l	2,1
Filtre hariç yağ hacmi, l	1,8
Marş motoru	Elektrikli marş 12 V
Şanzıman	
Marka/Model	Kanzaki / KTM 23
Şanzıman yağı	Husqvarna şanzıman yağı 10W-30 (Husqvarna 10W-30 4T AWD veya STOU 10W-30)
Yağ kapasitesi dışı kutusu ön, l	0,9
Yağ kapasitesi dışı kutusu arka, l	0,9
Hidrolik sistem	
Maks. çalışma basıncı, bar / psi	120 / 1740
Hidrolik depo kapasitesi, l	8
Hidrolik sistem kapasitesi, l	13
Şanzıman yağı	Husqvarna şanzıman yağı 10W-30 (Husqvarna 10W-30 4T AWD veya STOU 10W-30)
Elektrik sistemi	
Tip	12 V, negatif topraklanmış
Akü	12 V, 24 Ah
Buji	NGK BPR4ES
Ana sigorta, düz pimli tip, A	20
Güç çıkışı sigortası, düz pimli tip, A	5
Elektrot boşluğu, mm / inç	0,75 / 0,030
Lambalar	LED
Kesim tablası	
Tip	Combi 112
	Combi 122
	R137
	Combi 112X
	Combi 122X
	R137X

Gürültü emisyonu ⁴	P 524XR EFl
Ses gücü düzeyi, ölçülmüş dB(A)	
Combi 112	100
Combi 122	105
R137	105
Combi 112X	100
Combi 122X	105
R137X	105
Ses gücü düzeyi, garantili dB(A)	
Combi 112	100
Combi 122	105
R137	105
Combi 112X	100
Combi 122X	105
R137X	105

Ses düzeyleri ⁵	P 524XR EFl
Operatörün kulağındaki ses basıncı düzeyi, dB (A)	
Combi 112	86
Combi 122	88
R137	90
Combi 112X	86
Combi 122X	88
R137X	91

Titreşim düzeyleri ⁶	P 524XR EFl
Direksiyon üzerindeki titreşim düzeyi, m/sn ²	
Combi 112	2,5
Combi 122	2,5

⁴ 2000/14/AT sayılı AT direktifi uyarınca ses gücü (L_{WA}) olarak çevrede ölçülen gürültü emisyonu düzeyi.

⁵ EN ISO 5395'e göre ses basıncı düzeyi. Ses basıncı düzeyi için bildirilen verilerdeki tipik istatistik dağılım (standart sapma) 1,2 dB (A) şeklindedir.

⁶ EN ISO 5395'e göre titreşim düzeyi. Titreşim düzeyi için bildirilen verilerdeki tipik istatistik dağılım (standart sapma) 0,2 m/sn² (direksiyon) ve 0,8 m/sn² (koltuk) şeklindedir.

Titreşim düzeyleri ⁶	P 524XR EFI
R137	2,5
Combi 112X	2,5
Combi 122X	2,5
R137X	2,5
Koltuk üzerindeki titreşim düzeyi, m/sn ²	
Combi 112	0,5
Combi 122	0,5
R137	0,5
Combi 112X	0,5
Combi 122X	0,5
R137X	0,5

Kesim tablası	Combi 112	Combi 122	R137	Combi 112X	Combi 122X	R137X
Kesim genişliği, mm	1120	1220	1370	1120	1220	1370
Kesim yüksekliği, 7 konum, mm	25-75	25-75	35-100	1370	25-75	35-100
Genişlik, mm	1220	1330	1409	1220	1330	1409
Ağırlık, kg	60	71	89	61	72	90
Uzunluk, mm	420	454	924	420	454	924
Bıçak						
Bıçak civatası sıkma torku, Nm / kpm / lb ft	80 / 8,1 / 59	80 / 8,1 / 59	130 / 13,2 / 95,8	80 / 8,1 / 59	80 / 8,1 / 59	130 / 13,2 / 95,8
Ürün numarası	5441027-10	5354294-10	5321872-55	5441027-10	5354294-10	5321872-55

Radio frekansı verileri	P 524XR EFI
Frekans aralığı, MHz	2402-2480
Çıkış gücü ⁷ , dBm	-10

⁶ EN ISO 5395'e göre titreşim düzeyi. Titreşim düzeyi için bildirilen verilerdeki tipik istatistik dağılım (standart sapma) 0,2 m/sn² (direksiyon) ve 0,8 m/sn² (koltuk) şeklindedir.

⁷ 2402 MHz ve %85 görev döngüsünde ölçülmüştür.

Uzaktan kumanda modunda kullanım için onaylı ataşmanlar

Kesim tablası Combi 112, ARCM5112v1

Kesim tablası Combi 122, ARCM5122v1

Kesim tablası R137, ARCR5137v1

Kesim tablası Combi 112X, ARCM5112Xv1

Kesim tablası Combi 122X, ARCM5122Xv1

Kesim tablası R137X, ARCR5137Xv1

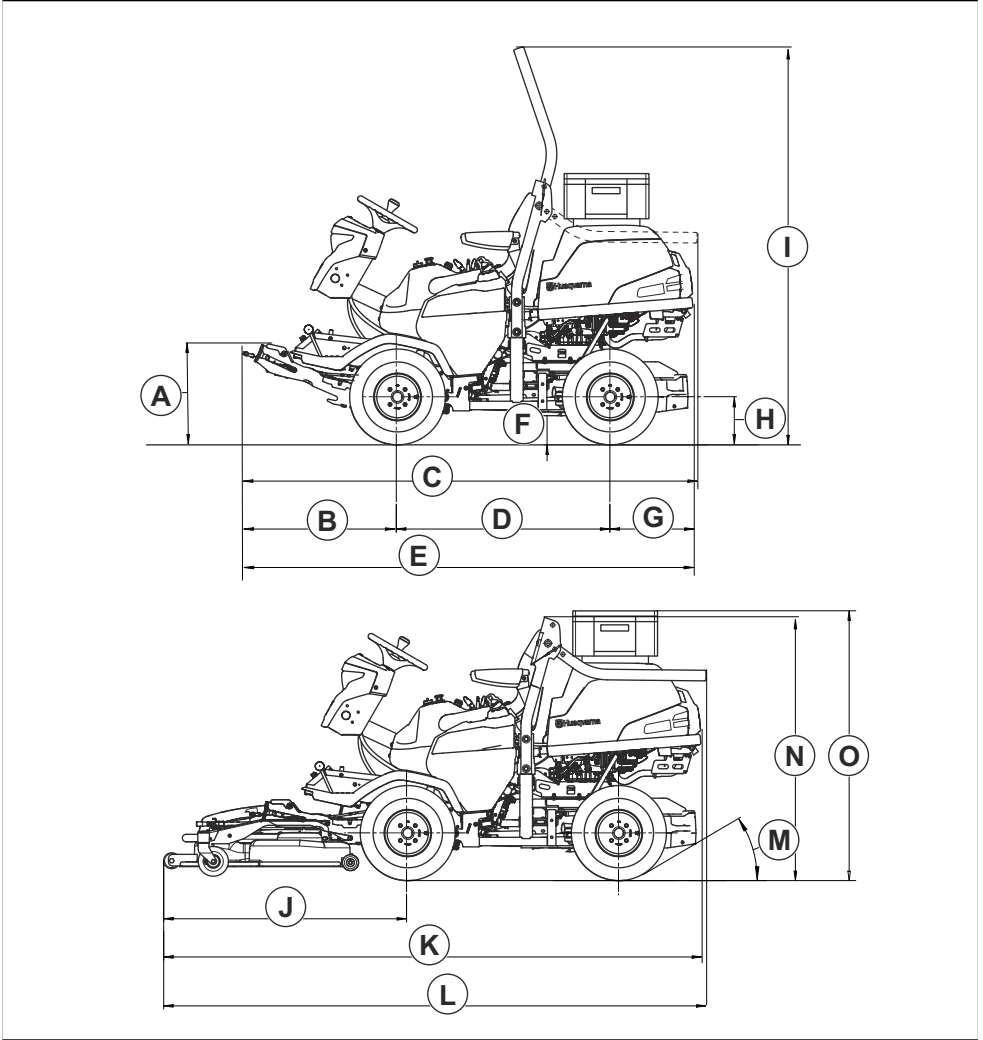
Sap biçme makinesi, ARFM5100v1

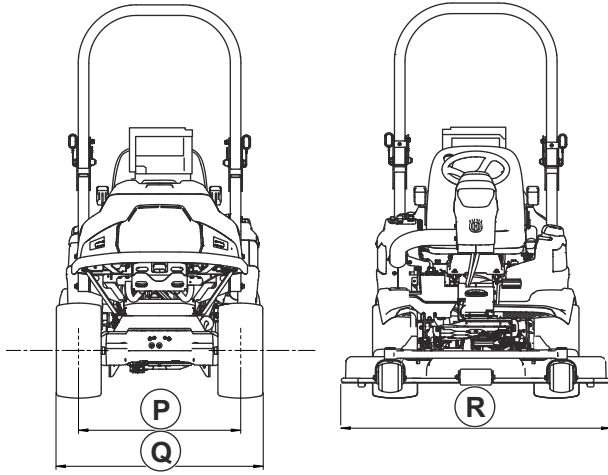


UYARI: Ürün için onaylanmamış bir kesim tablası kullanmak nesnelerin yüksek hızla fırlatılmasına neden olarak

ciddi yaralanmalara yol açabilir. Yukarıda belirtilen kesim tablası türlerinden farklı bir türde kesim tablası kullanmayın.

Ürün boyutları





A	489 mm	J	Combi 112, 112X: 1056 mm Combi 122, 122X: 1145 mm R137, R137X: 1193 mm	M	30°	P	Ön lastikler 877 mm Arka lastikler 796 mm
B	673						
C	2066 mm						
D	999 mm	K	Combi 112, 112X: 2443 mm Combi 122, 122X: 2532 mm R137, R137X: 2580 mm	N	1244 mm	Q	Ön lastikler 1127 mm Arka lastikler 1047 mm
E	2060 mm						
F	137 mm						
G	388 mm	L	Combi 112, 112X: 2449 mm Combi 122, 122X: 2538 mm R137, R137X: 2585 mm	O	1281 mm	R	Combi 112, 112X: 1220 mm Combi 122, 122X: 1330 mm R137, R137X: 1409 mm
H	225 mm						
I	1869 mm						

Uzaktan kumanda

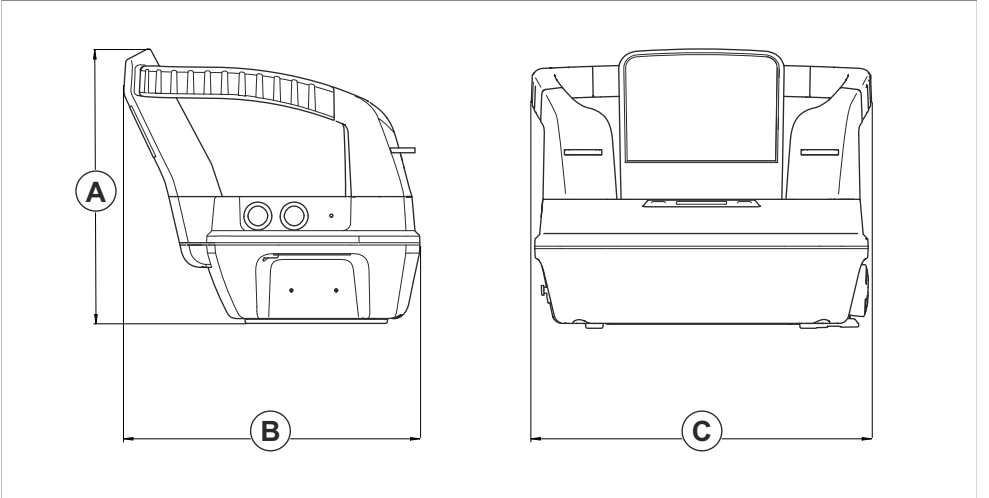
Uzaktan kumanda için teknik veriler

P 524XR EFI ile ilgili talimatlar için bkz. *Teknik veriler sayfada: 83.*

Uzaktan kumanda	P 524XR EFI
Boyutlar, ayrıca bkz. <i>Uzaktan kumanda boyutları sayfada: 90.</i>	

Uzaktan kumanda	P 524XR EFI
Akü özellikleri	Nominal 7,2 V, 2000 mAh
Akü	Ürünle birlikte 1 adet NiMH akü verilir
Çalışma süresi, sa	10-12
Şarj süresi, sa	2
Sinyal iletimi	Radyo sinyali iletimi
Radyo frekans aralıkları, GHz	2,4
Maksimum radyo frekansı çıkış gücü, mW	100
Çalışma menzili, m	< 200
Ağırlık ⁸ , kg	1,57
Koruma sınıfı	IP65
Çalışma sıcaklığı, °C	-25 - +70
Aküyle depolama sıcaklığı, °C	-20 - +35
Aküsüz depolama sıcaklığı, °C	-40 - +85
Şarj sıcaklığı, °C	0 - +45
Şarj cihazı giriş voltajı, VDC	12/24
Şarj döngüsü sayısı	500

Uzaktan kumanda boyutları



⁸ 1 akü dahil

A	179 mm
B	170 mm
C	210 mm

Aksesuarlar

İsteğe bağlı ekipman veya aksesuarların bakımına ilişkin talimatlar bu kullanım kılavuzunda verilmemiştir.

Talimatlar için aksesuar veya ekipmanın kullanım kılavuzuna bakın.

Servis

Ürünün güvenli bir şekilde çalıştığından ve yoğun sezon boyunca en iyi şekilde performans gösterdiğinden emin olmak için yetkili bir servis merkezinde yıllık kontrol yaptırın. Ürüne bakım veya revizyon yapılması için en iyi zaman yoğun olmayan sezondur.

Yedek parça siparişi verdiğinizde satın alma yılı, model, tip ve seri numarası bilgilerini verin.

Her zaman orijinal yedek parça kullanın.

Garanti

Şanzıman garantisi

Şanzıman garantisi, yalnızca ön ve arka tekerlek hızının bakım takviminde belirtilen şekilde gerçekleştirilmesi

durumunda geçerlidir. Şanzıman sisteminin hasar görmesini engellemek için ayarlarının bir onaylı bir servis noktası tarafından yapılmasını sağlayın.

Tescilli ticari markalar

Bluetooth® marka ismi ve logoları, *Bluetooth SIG, inc* mülkiyetinde olan tescilli ticari markalardır ve Husqvarna, bu tür markaları ruhsatlı olarak kullanmaktadır.

Uyumluluk Bildirimi

AB Uyumluluk Bildirimi

Biz, **Husqvarna AB**, SE-561 82 Huskvarna, İsveç, tel: +46-36-146500 olarak tek sorumlu vasfıyla ürüne ilişkin aşağıdaki beyanlarda bulunmaktayız:

Açıklama	Binilebilir Çim Bıçme Makinesi
Marka	Husqvarna
Tıp/Model	P 524XR EFI
Kimlik	2023 ve sonrası tarihli seri numaraları

aşağıdaki AB direktifleri ve yönetmelikleriyle tamamen uyumludur:

Direktif/Yönetmelik	Açıklama
2006/42/AT	"makinelele ilgili"
2014/53/AB	"radyo ekipmanı ile ilgili"
2000/14/AT	"çevredeki gürültü emisyonlarıyla ilgili"
2011/65/AB	"elektrikli ve elektronik ekipmanlarda belirli tehlikeli maddelerin kullanımının kısıtlanmasıyla ilgili"

ve aşağıdaki standartlar ve/veya teknik özellikler uygulanmıştır: EN ISO 12100:2010, EN ISO 13849-1:2015, EN ISO 13849-2:2012, EN ISO 5395-1:2013/A1:2018, EN ISO 5395-3: 2013/A1:2017/A2:2018, EN ISO 14982:2009, EN 50665:2017, EN IEC 61000-6-2:2005, EN IEC 61000-6-4:2007/A1:2011, EN IEC 61000-6-7:2015, ETSI EN 300 328 v2.2.2, ETSI EN 301 489-1 v1.9.2, ETSI EN 301 489-3 v2.1.1, ETSI EN 301 489-17 v3.2.4, EN IEC 63000:2018.

Onaylanmış Kuruluş: 0404, SMP Svensk Maskinprovning AB, Box 4053, SE-904 03 Umeå, Sweden 2000/14/AT konsey direktifi, uyumluluk değerlendirme prosedürü: Ek VI ile uyumluluğu belgelemiştir.

Gürültü emisyonları ile ilgili bilgi için bkz. *Teknik veriler sayfa: 83.*

Huskvarna, 2024-01-29



Claes Losdal, Geliştirme Müdürü/Bahçe Ürünleri,
Husqvarna AB

Teknik dokümantasyon sorumlusu

Türk ithalat şirketi daha fazla bilgi için temas edilecek:
Çullas Orman Bahçe ve Tarım Mak. San. Tic. A.Ş.
Suadiye Mh. Bağdat Cd. No:455/4
Kadıköy – 34740 İstanbul / Türkiye
Telefon: +90 216 519 88 82
Faks: +90 216 519 88 78
info@cullas.com.tr



Περιεχόμενα

Εισαγωγή.....	93	Τεχνικά στοιχεία.....	182
Ασφάλεια.....	104	Αξεσουάρ.....	190
Συναρμολόγηση.....	119	Σέρβις.....	190
Λειτουργία.....	123	Εγγύηση.....	190
Συντήρηση.....	138	Σήματα κατατεθέντα.....	190
Αντιμετώπιση προβλημάτων.....	169	Δήλωση Συμμόρφωσης.....	191
Μεταφορά, αποθήκευση και απόρριψη.....	178		

Εισαγωγή

Τηλεχειριστήριο

Για οδηγίες σχετικά με το τηλεχειριστήριο, βλ. *Τηλεχειριστήριο στη σελίδα 102.*

Επιθεώρηση πριν από την παράδοση και αριθμοί προϊόντος

Περιεχόμενα Σε αυτό το προϊόν έχει γίνει επιθεώρηση πριν από την παράδοση. Φροντίστε να λάβετε υπογεγραμμένο αντίγραφο της επιθεώρησης πριν από την παράδοση από τον αντιπρόσωπο.

Πληροφορίες επικοινωνίας με τον αντιπρόσωπο σέρβις:	
Το παρόν εγχειρίδιο χρήσης αντιστοιχεί στο προϊόν με αριθμό προϊόντος / σειράς:	
	/
Κινητήρας:	
Σύστημα μετάδοσης κίνησης:	

Περιγραφή προϊόντος

Το προϊόν είναι ένα χλοοκοπτικό με μπροστινό πλαίσιο. Η πηγή ισχύος είναι ένας βενζινοκινητήρας. Το προϊόν διαθέτει οθόνη, προβολείς και μετάδοση κίνησης σε όλους τους τροχούς (AWD). Τα πεντάλ εμπροσθοπορείας και οπισθοπορείας επιτρέπουν στον χειριστή να ρυθμίζει την ταχύτητα σταδιακά. Μπορείτε να χρησιμοποιήσετε το προϊόν με διάφορους τύπους πλαισίων κοπής ή άλλο εξοπλισμό εγκεκριμένο από την Husqvarna. Το προϊόν διαθέτει ενσωματωμένες προειδοποιητικές λυχνίες και μπορεί να χρησιμοποιηθεί είτε από το κάθισμα είτε με το τηλεχειριστήριο.

Προβλεπόμενη χρήση

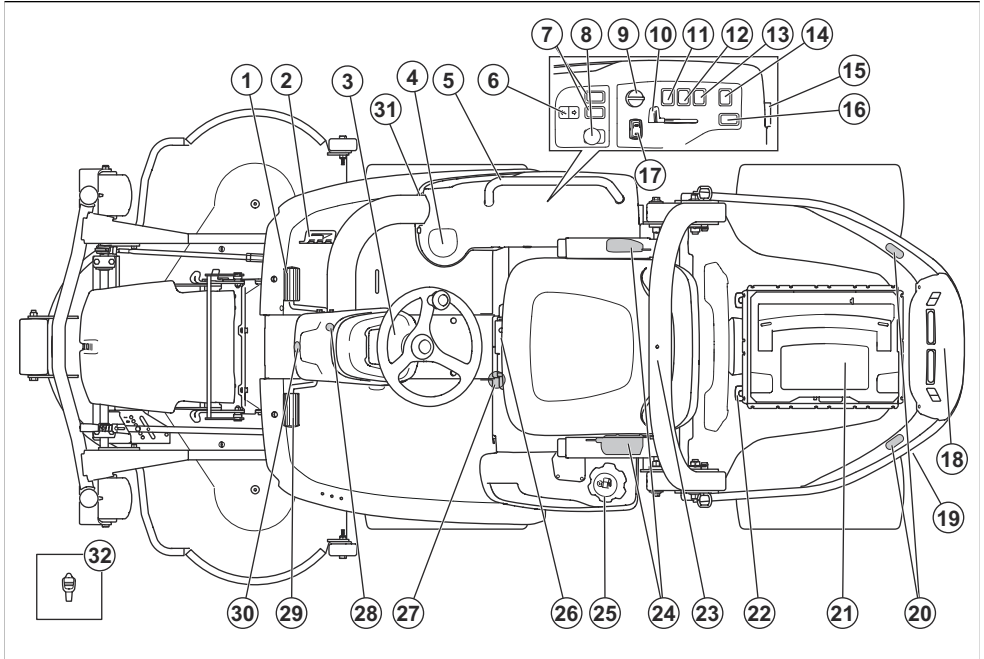
Το προϊόν έχει κατασκευαστεί για την κοπή γρασιδιού σε εμπορικούς/επαγγελματικούς χώρους. Για να

χρησιμοποιήσετε το προϊόν για άλλες εργασίες, πρέπει να προσαρτήσετε κάποιο προαιρετικό αξεσουάρ. Επικοινωνήστε με τον αντιπρόσωπό της Husqvarna για περισσότερες πληροφορίες σχετικά με τα διαθέσιμα αξεσουάρ.

Ασφαλίστε το προϊόν σας

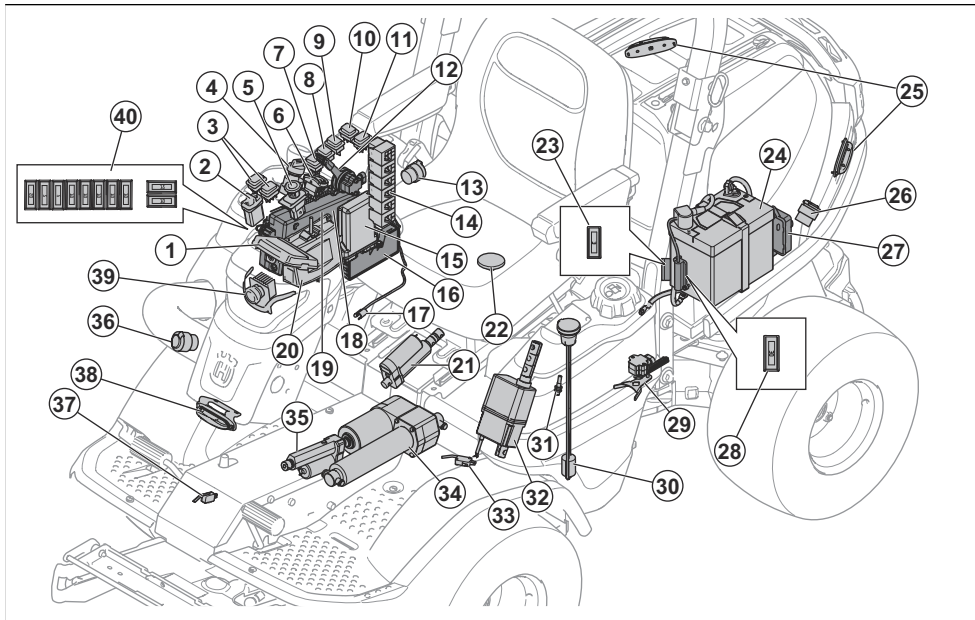
Βεβαιωθείτε ότι έχετε ασφαλιστική κάλυψη για το νέο σας προϊόν. Αν δεν είστε σίγουροι, απευθυνθείτε στην ασφαλιστική εταιρεία σας. Συνιστούμε ένα ασφαλιστήριο συμβόλαιο που θα καλύπτει τα πάντα, όπως: σωματικές βλάβες/υλικές ζημιές τρίτων, φωτιά, υλικές ζημιές, κλοπή και αστική ευθύνη.

Επισκόπηση προϊόντος



1. Πεντάλ εμπροσθοπορείας
2. Πεντάλ οπισθοπορείας
3. Οθόνη
4. Ποτηροθήκη
5. Λαβή (αξεσουάρ)
6. Ηλεκτρική ανύψωση του πλαισίου κοπής
7. Κουμπί λειτουργίας για τα μπροστινά εξαρτήματα (αξεσουάρ)
8. Κουμπί PTO
9. Κλειδί ανάφλεξης
10. Χειριστήριο γκαζιού
11. Διακόπτης προβολέων
12. Διακόπτης προειδοποιητικής λυχνίας
13. Διακόπτης πρίζας ρεύματος, 12 V
14. Διακόπτης για βοηθητική πρίζα ρεύματος, 12 V (αξεσουάρ)
15. Πρίζα ρεύματος 12 V
16. Κουμπί λειτουργίας για τα πίσω εξαρτήματα (αξεσουάρ)
17. Διακόπτης για τη λειτουργία τηλεχειρισμού
18. Πίσω βοηθητική πρίζα ρεύματος, 12 V (αξεσουάρ)
19. Βαλβίδα παράκαμψης για το πίσω σύστημα μετάδοσης κίνησης
20. Πίσω προειδοποιητικές λυχνίες
21. Κουτί αποθήκευσης τηλεχειριστηρίου
22. Ράγες
23. ROPS (Σύστημα προστασίας από ανατροπή)
24. Ζώνη ασφαλείας
25. Τάπα ντεπόζιτου καυσίμου
26. Μοχλός ρύθμισης καθίσματος
27. Βαλβίδα παράκαμψης για το μπροστινό σύστημα μετάδοσης κίνησης
28. Κλειδαριά φρένου στάθμευσης
29. Φρένο στάθμευσης
30. Μπροστινή προειδοποιητική λυχνία
31. Μπροστινή βοηθητική πρίζα ρεύματος, 12 V (αξεσουάρ)
32. Εργαλείο

Επισκόπηση ηλεκτρικού συστήματος



1. Οθόνη
2. Κουμπί λειτουργίας για την ανύψωση του πλαισίου
3. Κουμπί λειτουργίας για τα αξεσουάρ (αξεσουάρ)
4. Κλειδί ανάφλεξης
5. Κουμπί PTO
6. Διακόπτης για τη λειτουργία τηλεχειρισμού
7. Διακόπτης προβολών
8. Διακόπτης προειδοποιητικής λυχνίας
9. Διακόπτης πρίζας ρεύματος, 12 V
10. Διακόπτης για βοηθητική πρίζα ρεύματος, 12 V (αξεσουάρ)
11. Κουμπί λειτουργίας για τα αξεσουάρ (αξεσουάρ)
12. Χειριστήριο γκαζιού EFI
13. Πρίζα ρεύματος 12V
14. Ρελέ
15. VCU (Μονάδα ελέγχου οχήματος)
16. Μονάδα ελέγχου χλοοκοπτικού
17. Αισθητήρας θερμοκρασίας υδραυλικού λαδιού
18. Κουτί ελέγχου
19. Υποδοχή σύνδεσης σέρβις
20. Δέκτης τηλεχειριστηρίου
21. Ενεργοποιητής λειτουργίας τηλεχειρισμού
22. Διακόπτης ελέγχου παρουσίας χειριστή (OPC)
23. Ασφάλεια για τροφοδοσία μνήμης 12 V προς τη μονάδα ελέγχου του χλοοκοπτικού, 3A
24. Μπαταρία
25. Πίσω προειδοποιητικές λυχνίες
26. Πίσω βοηθητική πρίζα ρεύματος, 12 V (αξεσουάρ)
27. Μονάδα ελέγχου EFI
28. Ασφάλεια για ηλεκτρικό μηχανισμό ανύψωσης πλαισίου ενεργοποιητή, 30A
29. Αισθητήρας γωνίας τιμονιού
30. Αισθητήρας στάθμης καυσίμου
31. Αισθητήρας εγγύτητας
32. Ενεργοποιητής ταχύτητας πορείας
33. Μικροδιακόπτης φρένου στάθμευσης
34. Ηλεκτρικός μηχανισμός ανύψωσης πλαισίου ενεργοποιητή
35. Ενεργοποιητής φρένου στάθμευσης
36. Μπροστινή Βοηθητική πρίζα ρεύματος, 12 V (αξεσουάρ)
37. Διακόπτης φρένου στάθμευσης
38. Μπροστινή προειδοποιητική λυχνία
39. Προβολείς
40. Ασφάλειες

Πρίζες ρεύματος

Το προϊόν διαθέτει τις παρακάτω πρίζες ρεύματος:

- Πρίζα ρεύματος 12 V
- Βοηθητική πρίζα ρεύματος 12 V, μπροστινή (αξεσουάρ)
- Βοηθητική πρίζα ρεύματος 12 V, πίσω (αξεσουάρ)

Για να βρείτε τις ασφάλειες για την πρίζα ρεύματος, ανατρέξτε στην ενότητα *Επισκόπηση ασφαλειών στη σελίδα 147*.

Για να βρείτε τις πρίζες ρεύματος, ανατρέξτε στην ενότητα *Επισκόπηση ηλεκτρικού συστήματος στη σελίδα 95*.

Τροφοδοτήστε τις πρίζες ρεύματος με τον διακόπτη λειτουργίας που βρίσκεται στον πίνακα ελέγχου.

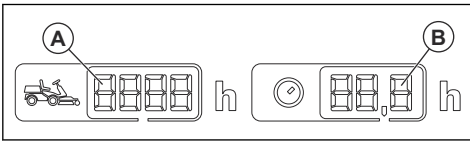
Μετρητής ωρών

Το προϊόν περιλαμβάνει 2 μετρητές ωρών στη οθόνη του. Οι μετρητές ωρών δείχνουν τις ώρες λειτουργίας του κινητήρα συνολικά (A) και κατά τη διάρκεια της περιόδου λειτουργίας (B). Το τελευταίο ψηφίο του μετρητή ωρών για την τρέχουσα περίοδο λειτουργίας εμφανίζει τα δέκατα της ώρας (6 λεπτά).

Ο χρόνος με τον διακόπτη ανάφλεξης στη θέση ενεργοποίησης αλλά με τον κινητήρα σβηστό δεν καταγράφεται.

Περιεχόμενα Στον ολικό μετρητή ωρών (A) εμφανίζονται μόνο πλήρεις ώρες.

Περιεχόμενα Μία περίοδος λειτουργίας είναι ο χρόνος κατά τον οποίο έχει παραμείνει σε λειτουργία ο κινητήρας στη διάρκεια 1 ημέρας. Μια νέα περίοδος λειτουργίας ξεκινά αν ο κινητήρας παραμείνει σβηστός για τουλάχιστον 6 ώρες.



Μονάδα ελέγχου χλοοκοπτικού

Το προϊόν διαθέτει μια μονάδα ελέγχου χλοοκοπτικού, η οποία παρέχει στο χειριστή πληροφορίες σχετικά με το προϊόν. Οι πληροφορίες εμφανίζονται στην οθόνη στο πλαίσιο οργάνων. Ανατρέξτε στην ενότητα *Οθόνη στη σελίδα 98*.

Η μονάδα ελέγχου χλοοκοπτικού επιτρέπει στον αντιπρόσωπο σέρβις να συνδέει το προϊόν όταν εκτελεί σέρβις.

Μονάδα ελέγχου οχήματος (VCU)

Το προϊόν διαθέτει μονάδα ελέγχου οχήματος (VCU). Η VCU ελέγχει το σύστημα τηλεχειρισμού.

Δέκτης για το σήμα τηλεχειριστηρίου

Το προϊόν διαθέτει δέκτη τηλεχειριστηρίου που λαμβάνει σήματα από το τηλεχειριστήριο.

Husqvarna Connect

Το προϊόν διαθέτει ασύρματη τεχνολογία και μπορεί να συνδεεται σε φορητές συσκευές που έχουν εγκατεστημένη την εφαρμογή Husqvarna Connect. Το Husqvarna Connect είναι μια δωρεάν εφαρμογή για τη φορητή συσκευή σας. Η εφαρμογή Husqvarna Connect παρέχει εκτεταμένες λειτουργίες για το προϊόν σας Husqvarna:

- Λειτουργία κλειδώματος και ξεκλειδώματος που εμποδίζει τη μη εξουσιοδοτημένη χρήση του προϊόντος.
- Περισσότερες πληροφορίες για το προϊόν.
- Πληροφορίες και βοήθεια για τα ανταλλακτικά και το σέρβις του προϊόντος.

Husqvarna Fleet Services™

Υπηρεσίες Husqvarna Fleet Services™ είναι μια λύση μέσω cloud, η οποία προσφέρει στο διαχειριστή ενός επαγγελματικού στόλου μηχανημάτων μια συνοπτική εικόνα για όλα τα προϊόντα. Για περισσότερες πληροφορίες σχετικά με την εφαρμογή Husqvarna Fleet Services™, ανατρέξτε στην ενότητα www.husqvarna.com.

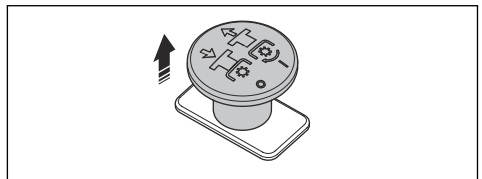
Σύνδεση στο προϊόν με το Husqvarna Fleet Services™

1. Κάντε λήψη της εφαρμογής Husqvarna Fleet Services™ στην κινητή συσκευή σας.
2. Συνδεθείτε στην εφαρμογή Husqvarna Fleet Services™.
3. Ακολουθήστε τις οδηγίες σχετικά με τον τρόπο αντιστοίχισης του προϊόντος με το Husqvarna Fleet Services™.

Κουμπί δυναμοδότη (PTO)

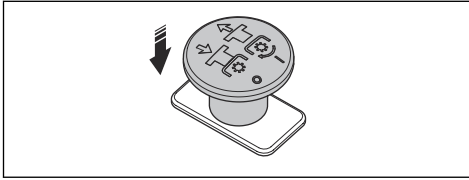
Το κουμπί του δυναμοδότη (PTO) συμπλέκει και αποσυμπλέκει το συμπλέκτη του δυναμοδότη (PTO) και το πλαίσιο κοπής ή οποιονδήποτε άλλο εξοπλισμό είναι συνδεδεμένος σε αυτόν. Για τη σύμπλεξη του μηχανισμού μετάδοσης κίνησης των λεπίδων θα πρέπει να τηρούνται οι σωστές συνθήκες εκκίνησης. Για τις σωστές συνθήκες εκκίνησης, ανατρέξτε στην ενότητα *Έλεγχος των συνθηκών λειτουργίας στη σελίδα 108*.

- Τραβήξτε προς τα έξω το κουμπί του δυναμοδότη (PTO) για να συμπλέξετε τον μηχανισμό μετάδοσης κίνησης στις λεπίδες ή στον άλλο εξοπλισμό.



- Πιέστε προς τα μέσα το κουμπί του δυναμοδότη (PTO) για να αποσυμπλέξετε τον μηχανισμό

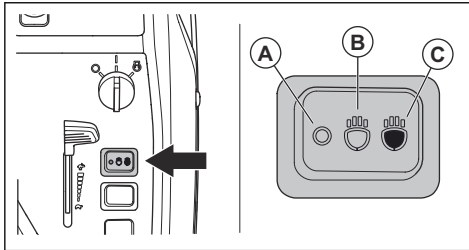
μετάδοσης κίνησης στις λεπίδες ή στον άλλο εξοπλισμό.



Προβολείς

Ο προβολέας διαθέτει φως εργασίας και φως μεγάλης σκάλας.

- Για να σβήσετε τα φώτα, πιέστε τον διακόπτη λειτουργίας στη θέση (A).



- Για να ανάψετε το φως εργασίας, πιέστε τον διακόπτη λειτουργίας στη θέση (B).
- Πιέστε τον διακόπτη στη θέση (C) για να ανάψετε το φως μεγάλης σκάλας και το φως εργασίας.

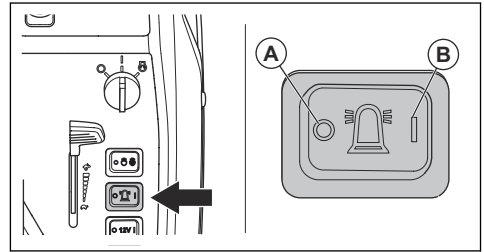
Το φως εργασίας παραμένει αναμμένο για 3 λεπτά αφού γυρίσετε το κλειδί της ανάφλεξης στη θέση STOP. Όταν οι προβολείς είναι αναμμένοι, στην οθόνη εμφανίζεται το σύμβολο του προβολέα. Ανατρέξτε στην ενότητα *Οθόνη στη σελίδα 98*.

Προειδοποιητικές λυχνίες

Περιεχόμενα Οι προειδοποιητικές λυχνίες ανάβουν αυτόματα όταν το προϊόν βρίσκεται σε λειτουργία τηλεχειρισμού.

Το προϊόν διαθέτει μπροστινές και πίσω προειδοποιητικές λυχνίες.

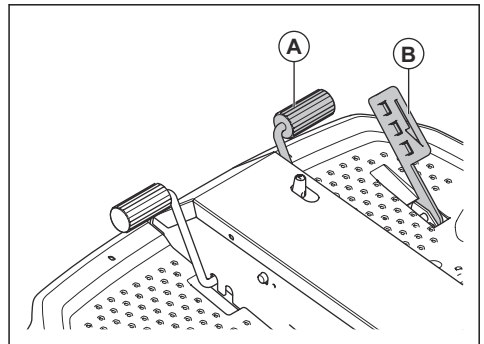
- Για να σβήσετε τις προειδοποιητικές λυχνίες στη χειροκίνητη λειτουργία, πατήστε τον διακόπτη λειτουργίας στη θέση (A).



- Για να ανάψετε τις προειδοποιητικές λυχνίες στη χειροκίνητη λειτουργία, πατήστε τον διακόπτη λειτουργίας στη θέση (B).

Πεντάλ κίνησης προς τα εμπρός και προς τα πίσω

Η ταχύτητα ρυθμίζεται σταδιακά με 2 πεντάλ. Το αριστερό πεντάλ (A) χρησιμοποιείται για την κίνηση προς τα εμπρός και το δεξί πεντάλ (B) για την κίνηση προς τα πίσω. Το προϊόν φρενάρει όταν απελευθερώνονται τα πεντάλ.



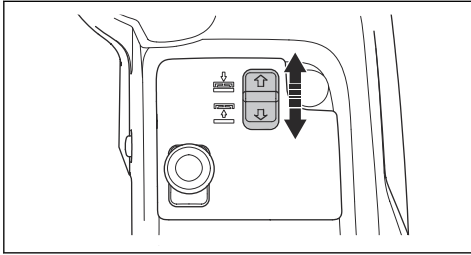
Διακόπτης ηλεκτρικού μηχανισμού ανύψωσης του πλαισίου κοπής

Ο διακόπτης ελέγχει τον ηλεκτρικό μηχανισμό ανύψωσης. Χρησιμοποιήστε τον ηλεκτρικό μηχανισμό ανύψωσης για ανύψωση και κατέβασμα του πλαισίου κοπής στη σωστή θέση.

Ο διακόπτης δεν έχει καθορισμένη θέση. Τραβήξτε τον διακόπτη ή τον ηλεκτρικό μηχανισμό ανύψωσης προς τα πίσω για να ανυψώσετε το πλαίσιο κοπής. Πιέστε τον διακόπτη του ηλεκτρικού μηχανισμού ανύψωσης προς τα εμπρός για να κατεβάσετε το πλαίσιο κοπής. Το πλαίσιο κοπής μπορεί πάντα να ανυψώνεται και να κατεβαίνει όταν το κλειδί της ανάφλεξης είναι στη θέση ON.

Το πλαίσιο κοπής πρέπει πάντα να βρίσκεται στη θέση ελεύθερης κίνησης κατά την κοπή γρασιδιού. Η θέση

ελεύθερης κίνησης επιτρέπεται στο πλαίσιο κοπής να ακολουθεί τα διαφορετικά επίπεδα του εδάφους.



Πλαίσιο κοπής

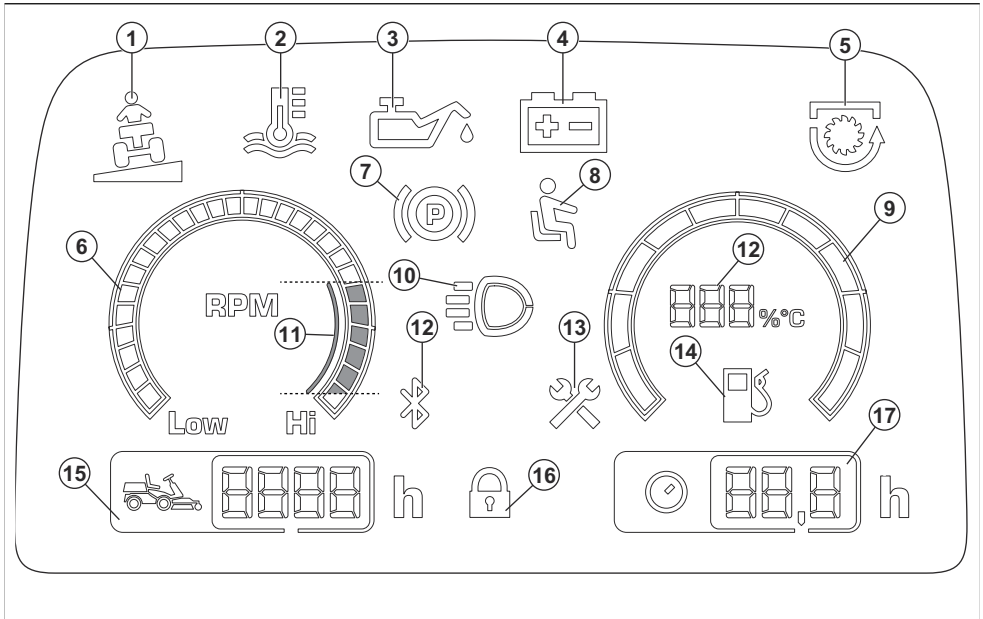
Τα πλαίσια κοπής αυτού του προϊόντος είναι τα πλαίσια κοπής Combi και το πλαίσιο κοπής (R137). Τα πλαίσια

κοπής διατίθενται επίσης ως μοντέλα X, τα οποία σας επιτρέπουν να ρυθμίσετε το ύψος κοπής από τον πίνακα ελέγχου. Ανατρέξτε στην ενότητα *Τεχνικά στοιχεία στη σελίδα 182*.

Τα πλαίσια κοπής λειτουργούν με πώμα χορτολιπάσματος ή με εκκένωση προς τα πίσω. Όταν τα πλαίσια κοπής λειτουργούν με το πώμα χορτολιπάσματος, το χορτάρι κόβεται σε μικρότερα κομμάτια που μετατρέπονται σε λίπασμα για το γρασίδι. Όταν αφαιρείται το πώμα χορτολιπάσματος, τα πλαίσια κοπής εκκενώνουν το γρασίδι προς τα πίσω. Τα πλαίσια κοπής Combi είναι ειδικά κατασκευασμένα για χρήση με πώμα χορτολιπάσματος, ενώ το πλαίσιο κοπής (R137) είναι ειδικά κατασκευασμένο για εκκένωση προς τα πίσω.

Οθόνη

Η οθόνη του πλαισίου οργάνων εμφανίζει πληροφορίες σχετικά με την κατάσταση του προϊόντος.



- | | |
|--|--|
| 1. Ένδειξη κλίσης | 10. Ένδειξη φώτων εργασίας ή φώτων μεγάλης σκάλας |
| 2. Ένδειξη για θερμοκρασία υδραυλικού λαδιού | 11. Συνιστώμενες σ.α.λ. κινητήρα κατά τη χρήση του προϊόντος |
| 3. Ένδειξη για πίεση λαδιού κινητήρα | 12. Bluetooth® |
| 4. Ένδειξη στάθμης μπαταρίας | 13. Ένδειξη σέρβις |
| 5. Ένδειξη PTO | 14. Δείκτης καυσίμου, μέτρηση με βήματα 5% |
| 6. Στροφόμετρο | |
| 7. Ένδειξη φρένου στάθμευσης | |
| 8. Μοχλός ελέγχου παρουσίας χειριστή (OPC) | |
| 9. Δείκτης καυσίμου | |

Περιεχόμενα Εάν η ένδειξη θερμοκρασίας υδραυλικού λαδιού είναι αναμμένη, ο δείκτης καυσίμου δείχνει τη θερμοκρασία του κινητήρα.

15. Ωρομετρητής. Συνολικός χρόνος λειτουργίας σε ώρες.
16. Ψηφιακή κλειδαριά
17. Ωρομετρητής. Ωρες/ημέρα για τις εργάσιμες ημέρες.

Περιεχόμενα Η εμφάνιση της οθόνης μπορεί να είναι διαφορετική στα διάφορα μοντέλα.

Περιεχόμενα Όταν γυρίζετε το κλειδί της ανάφλεξης από τη θέση STOP στη θέση ON, όλα τα σύμβολα ανάβουν για λίγο. Στη συνέχεια, παραμένουν αναμμένα μόνο τα σύμβολα των ενεργών λειτουργιών.

Σύμβολα στο προϊόν



ΠΡΟΕΙΔΟΠΟΙΗΣΗ: Να είστε προσεκτικοί και να χρησιμοποιείτε το προϊόν σωστά. Αυτό το προϊόν μπορεί να προκαλέσει σοβαρό τραυματισμό ή θάνατο του χειριστή ή άλλων ατόμων.



Διαβάστε προσεκτικά το εγχειρίδιο χρήσης και βεβαιωθείτε ότι έχετε κατανοήσει τις οδηγίες προτού χρησιμοποιήσετε αυτό το προϊόν.



Περιστρεφόμενες λεπίδες. Μην πλησιάζετε τα μέλη του σώματός σας στο κάλυμμα όταν ο κινητήρας είναι σε λειτουργία.



Προειδοποίηση: Περιστρεφόμενα εξαρτήματα. Μην πλησιάζετε τα μέλη του σώματός σας.



Προειδοποίηση: Κίνδυνος τραυματισμών λόγω σύνθλιψης.



Προειδοποίηση: Κίνδυνος τραυματισμών λόγω σύνθλιψης. Οι βραχιόνες ανύψωσης κινούνται με μεγάλη δύναμη. Μην πλησιάζετε τα μέλη του σώματός σας.



Προσέχετε για αντικείμενα που μπορεί να εκτιναχθούν ή να εξοστρακιστούν.



Καυτή επιφάνεια.



Απομακρύνετε τυχόν παριστάμενα άτομα.



Προτού και ενώ κινείτε το προϊόν προς τα πίσω, πρέπει να κοιτάζετε πίσω σας.



Μην κόβετε ποτέ το γρασίδι κατά πλάτος μιας κατηφορικής πλαγιάς. Μην κόβετε γρασίδι σε έδαφος με κλίση πάνω από 10°. Ανατρέξτε στην ενότητα *Κοπή γρασιδιού σε πρανή στη σελίδα 109*.



Μην μεταφέρετε ποτέ επιβάτες πάνω στο προϊόν ή στον εξοπλισμό.



Κίνδυνος ανατροπής.



Μετακίνηση προς τα εμπρός.



Μετακίνηση προς τα πίσω.



Πεντάλ φρένου στάθμευσης



Φρένο στάθμευσης.



Αυτό το προϊόν συμμορφώνεται με τις ισχύουσες οδηγίες ΕΚ.



Αυτό το προϊόν συμμορφώνεται με τις ισχύουσες οδηγίες του Η.Β.



Ετικέτα εκπομπών θορύβου στο περιβάλλον σύμφωνα με οδηγίες και κανονισμούς της ΕΕ και του Η.Β. και τη νομοθεσία της Νότιας Νέας Ουαλίας "Κανονισμός για την προστασία των περιβαλλοντικών δράσεων (έλεγχος

θορύβου) του 2017". Η εγγυημένη στάθμη θορύβου του προϊόντος καθορίζεται στην ενότητα *Τεχνικά στοιχεία στη σελίδα 182* και στην ετικέτα.



Χρησιμοποιείτε πάντα εγκεκριμένα προστατευτικά ακοής.



Πριν πραγματοποιήσετε εργασίες επισκευής ή συντήρησης, σβήστε τον κινητήρα και αφαιρέστε το καλώδιο του μπουζί.



Κινητήρας σβηστός.



Κινητήρας σε λειτουργία.



Εκκίνηση κινητήρα.



Στροφές ανά λεπτό (σ.α.λ.) του κινητήρα - υψηλές.



Στροφές ανά λεπτό (σ.α.λ.) του κινητήρα - χαμηλές.



Λειτουργία τηλεχειρισμού.



Με καύσιμο.



Μέγ. περιεκτικότητα σε αιθανόλη 10%.



Θέση μεταφοράς του πλαισίου κοπής.



Θέση λειτουργίας του πλαισίου κοπής.



Τραβήξτε το κουμπί του δυναμοδότη (PTO) προς τα έξω.



Πατήστε το κουμπί PTO.



AUX για την πίσω πρίζα ρεύματος.



AUX για την μπροστινή πρίζα ρεύματος.



Στάθμη λαδιού.



Κωδικός με δυνατότητα σάρωσης.



Περιβαλλοντική σήμανση. Το προϊόν ή η συσκευασία του προϊόντος δεν αποτελεί οικιακό απόρριμμα. Ανακυκλώστε το σε κέντρο ανακύκλωσης ηλεκτρικού και ηλεκτρονικού εξοπλισμού.



MAX. XXXN / (XXkg)

Η μέγ. επιτρεπόμενη κατακόρυφη δύναμη στη ράβδο ρυμούλκησης καθορίζεται στην ενότητα *Τεχνικά στοιχεία στη σελίδα 182* και στην ετικέτα.



MAX. XXXN / (XXkg)

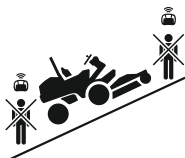
Η μέγ. επιτρεπόμενη οριζόντια δύναμη στη ράβδο ρυμούλκησης καθορίζεται στην ενότητα *Τεχνικά στοιχεία στη σελίδα 182* και στην ετικέτα.



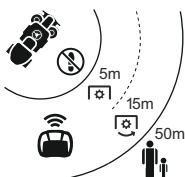
Μην χρησιμοποιείτε τη ζώνη ασφαλείας εάν το σύστημα ROPS είναι κατεβασμένο.



Πρέπει πάντα να χρησιμοποιείτε τη ζώνη ασφαλείας όταν το σύστημα ROPS είναι ανεβασμένο.



Παραμένετε σε ασφαλή και σταθερή θέση κατά τη διάρκεια της λειτουργίας. Μην βαδίζετε και μην παραμένετε πάνω ή κάτω από το προϊόν.



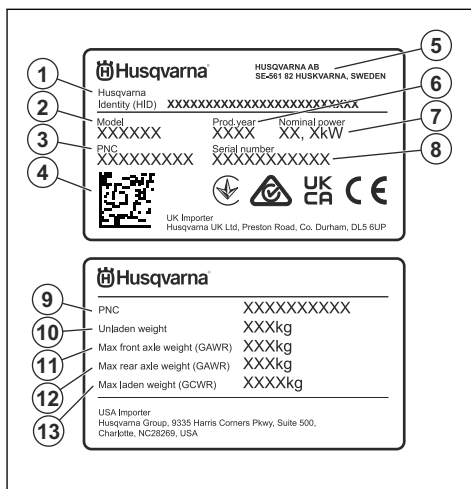
Παραμένετε στη σωστή απόσταση λειτουργίας.



Η μέγιστη δυνατή γωνία κλίσης μεταβάλλεται σε διαφορετικές καιρικές συνθήκες, συνθήκες εδάφους και μέθοδο κοπής.

Περιεχόμενα Άλλα σύμβολα/σήματα που υπάρχουν στο προϊόν αναφέρονται σε απαιτήσεις πιστοποίησης για ορισμένες εμπορικές περιοχές.

Πινακίδα στοιχείων μηχανήματος



1. Αναγνωριστικό Husqvarna (HID) με κωδικό είδους, εργοστασίου και γραμμής παραγωγής, ημερομηνία, αριθμό σειράς και αριθμό ελέγχου
2. Όνομα μοντέλου
3. Κωδικός προϊόντος (PNC)
4. Κωδικός με δυνατότητα σάρωσης
5. Κατασκευαστής και διεύθυνση κατασκευαστή
6. Έτος παραγωγής
7. Ονομαστική ισχύς
8. Αριθμός σειράς με ημερομηνία παραγωγής, έτος, εβδομάδα και αριθμός ακολουθίας
9. Κωδικός προϊόντος (PNC)
10. Βάρος προϊόντος χωρίς φορτίο
11. Μέγιστο βάρος στον μπροστινό άξονα (GAWR)
12. Μέγιστο βάρος στον πίσω άξονα (GAWR)
13. Μέγιστο βάρος με φορτίο (GCWR)

Εκπομπές Euro V



ΠΡΟΕΙΔΟΠΟΙΗΣΗ: Οποιαδήποτε μη εξουσιοδοτημένη παρέμβαση στον κινητήρα ακυρώνει την έγκριση τύπου ΕΕ αυτού του προϊόντος.

Ζημιά στο προϊόν

Δεν φέρουμε ευθύνη για ζημιές στο προϊόν μας εάν:

- Το προϊόν έχει επισκευαστεί λανθασμένα.
- Το προϊόν έχει επισκευαστεί με εξαρτήματα που δεν προέρχονται από τον κατασκευαστή ή που δεν έχουν εγκριθεί από τον κατασκευαστή.
- Το προϊόν διαθέτει ένα αξεσουάρ που δεν προέρχεται από τον κατασκευαστή ή που δεν έχει εγκριθεί από τον κατασκευαστή.

- Το προϊόν δεν έχει επισκευαστεί σε εγκεκριμένο κέντρο σέρβις ή από εγκεκριμένη αρχή.

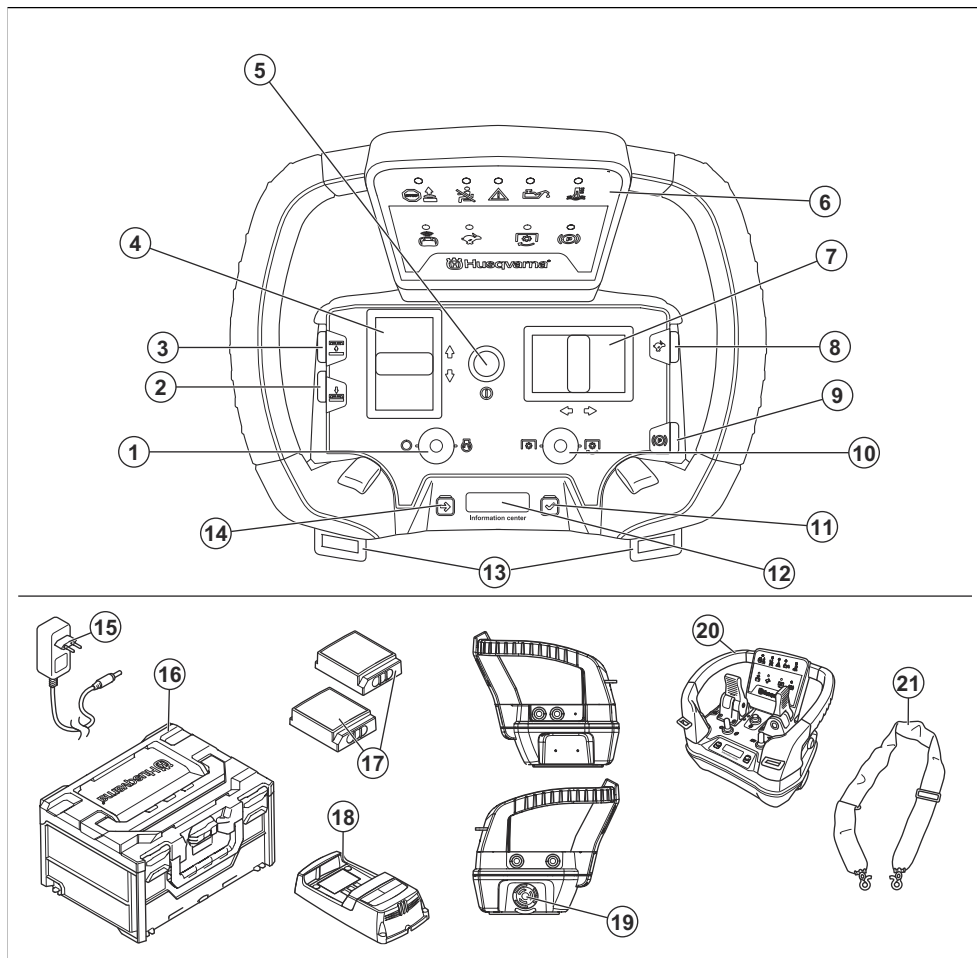
Τηλεχειριστήριο

Για οδηγίες σχετικά με το P 524XR EFI, βλ. *Εισαγωγή στη σελίδα 93*.

Περιγραφή προϊόντος

Το τηλεχειριστήριο παρέχεται με 2 επαναφορτιζόμενες μπαταρίες και 1 φορτιστή μπαταρίας.

Επισκόπηση τηλεχειριστηρίου



1. Διακόπτης διακοπής/εκκίνησης λειτουργίας κινητήρα
2. Κουμπί για χαμήλωμα του πλαισίου κοπής
3. Κουμπί για ανύψωση του πλαισίου κοπής
4. Χειριστήριο μηχανισμού μετάδοσης κίνησης

Προβλεπόμενη χρήση

Χρησιμοποιήστε αυτό το τηλεχειριστήριο για να χρησιμοποιήσετε το P 524XR EFI. Χρησιμοποιήστε την εξάρτηση όταν χειρίζεστε το τηλεχειριστήριο. Όταν το τηλεχειριστήριο δεν βρίσκεται σε λειτουργία, απενεργοποιήστε το και τοποθετήστε το στο κουτί αποθήκευσης στο P 524XR EFI.

5. Κουμπί ON/OFF
6. Πίνακας ενδείξεων
7. Έλεγχος διεύθυνσης
8. Κουμπί ενίσχυσης

9. Φρένο στάθμευσης
10. Διακόπτης δυναμοδότη (PTO)
11. Κουμπί επιλογής
12. Οθόνη κεντρικού σταθμού
13. Θηλιές εξάρτησης
14. Κουμπί περιήγησης
15. Προσαρμογέας AC/DC
16. Κουτί αποθήκευσης τηλεχειριστηρίου
17. Μπαταρία τηλεχειριστηρίου
18. Φορτιστής μπαταρίας για την μπαταρία του τηλεχειριστηρίου
19. Κουμπί διακοπής λειτουργίας του μηχανήματος
20. Λαβή του τηλεχειριστηρίου
21. Εξάρτηση τηλεχειριστηρίου

Σύμβολα στο τηλεχειριστήριο



Ένδειξη γενικού σφάλματος.



Ένδειξη παρεμπόδισης λειτουργίας.



Ένδειξη συστήματος ελέγχου παρουσίας χειριστή (OPC).



Ένδειξη στάθμης λαδιού.



Ένδειξη θερμοκρασίας υδραυλικού λαδιού.



Ένδειξη λειτουργίας τηλεχειρισμού.



Ένδειξη λειτουργίας ενίσχυσης



Ένδειξη ελέγχου δυναμοδότη (PTO).



Ένδειξη ελέγχου δυναμοδότη (PTO).



Φρένο στάθμευσης.



Ενεργοποίηση/Απενεργοποίηση.



Θέση πλαισίου κοπής – πάνω.



Θέση πλαισίου κοπής – κάτω.



Κίνηση – εμπροσθοπορεία/οπισθοπορεία.



Διεύθυνση – αριστερά/δεξιά



Εκκίνηση κινητήρα.



Σβήσιμο κινητήρα.



Ένταση σήματος ραδιοεπικοινωνίας.



Το σήμα ραδιοεπικοινωνίας είναι σε λειτουργία αναμονής.



Δεν υπάρχει σήμα ραδιοεπικοινωνίας.



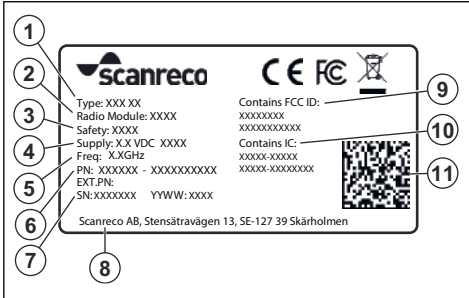
Κατάσταση φόρτισης της μπαταρίας.



Σφάλμα μπαταρίας.

Περιεχόμενα Άλλα σύμβολα/σήματα που υπάρχουν στο προϊόν αναφέρονται σε απαιτήσεις πιστοποίησης για ορισμένες εμπορικές περιοχές.

Ετικέτα προϊόντος κατασκευαστή



1. Τύπος
2. Μονάδα ραδιοεπικοινωνίας
3. Ασφάλεια
4. Τροφοδοσία
5. Ζώνες ραδιοσυχνότητας
6. Αριθμός προϊόντος
7. Αριθμός σειράς με έτος και εβδομάδα παραγωγής
8. Όνομα και διεύθυνση κατασκευαστή
9. Περιέχει FCC ID
10. Περιέχει IC
11. Κωδικός με δυνατότητα σάρωσης

Ασφάλεια

Τηλεχειριστήριο

Για οδηγίες σχετικά με το τηλεχειριστήριο, βλ. *Ασφάλεια κατά τον τηλεχειρισμό στη σελίδα 111*.

Ορισμοί για την ασφάλεια

Για την επισήμανση ειδικών σημαντικών τμημάτων του εγχειριδίου χρησιμοποιούνται προειδοποιήσεις, συστάσεις προσοχής και σημειώσεις.



ΠΡΟΕΙΔΟΠΟΙΗΣΗ: Χρησιμοποιείται όταν υπάρχει κίνδυνος τραυματισμού ή θανάτου του χειριστή ή άλλων παριστάμενων ατόμων, αν δεν τηρηθούν οι οδηγίες που παρέχονται στο εγχειρίδιο.



ΠΡΟΣΟΧΗ: Χρησιμοποιείται όταν υπάρχει κίνδυνος πρόκλησης ζημιάς στο προϊόν, σε άλλα υλικά ή στον παρακείμενο χώρο, αν δεν τηρηθούν οι οδηγίες που παρέχονται στο εγχειρίδιο.

Περιεχόμενα Χρησιμοποιείται για παροχή περισσότερων πληροφοριών, οι οποίες χρειάζονται σε μια δεδομένη κατάσταση.

Γενικές οδηγίες ασφαλείας



ΠΡΟΕΙΔΟΠΟΙΗΣΗ: Αυτό το προϊόν μπορεί να κόψει χέρια και πόδια και να εκσφενδονίσει αντικείμενα. Αν δεν τηρείτε τις οδηγίες ασφαλείας, μπορεί να προκληθεί σοβαρός τραυματισμός ή θάνατος.



ΠΡΟΕΙΔΟΠΟΙΗΣΗ: Μην συνεχίζετε να χρησιμοποιείτε το προϊόν, αν έχει υποστεί ζημιά ο εξοπλισμός κοπής. Αν ο εξοπλισμός κοπής υποστεί ζημιά, μπορεί να εκσφενδονίσει αντικείμενα και να προκαλέσει σοβαρό τραυματισμό ή θάνατο. Πρέπει να αντικαθιστάτε αμέσως τις λεπίδες που έχουν υποστεί ζημιά.



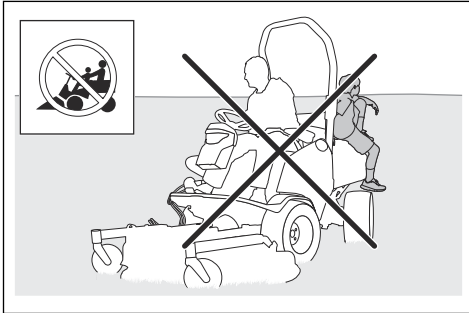
ΠΡΟΕΙΔΟΠΟΙΗΣΗ: Αυτό το προϊόν παράγει ηλεκτρομαγνητικό πεδίο κατά τη λειτουργία του. Το πεδίο αυτό, υπό ορισμένες συνθήκες, μπορεί να προκαλέσει παρεμβολές σε ενεργά ή παθητικά ιατρικά εμφυτεύματα. Για να μειωθεί ο κίνδυνος σοβαρών ή θανατηφόρων τραυματισμών, συνιστούμε στα άτομα με ιατρικά εμφυτεύματα να συμβουλευτούν το θεράποντα ιατρό τους και τον κατασκευαστή του ιατρικού εμφυτεύματος, προτού θέσουν το προϊόν σε λειτουργία.



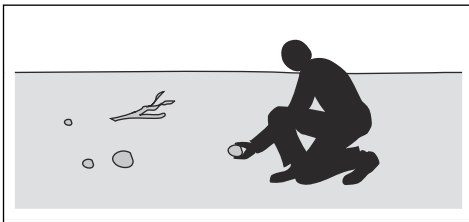
ΠΡΟΕΙΔΟΠΟΙΗΣΗ: Προτού χρησιμοποιήσετε το προϊόν, διαβάστε τις παρακάτω προειδοποιητικές οδηγίες.

- Πρέπει πάντα να προσέχετε και να χρησιμοποιείτε την κοινή λογική. Αποφεύγετε καταστάσεις τις οποίες θεωρείτε πέραν των δυνατοτήτων σας. Αν δεν νιώθετε σίγουροι σχετικά με τις διαδικασίες χειρισμού αφού διαβάσετε το εγχειρίδιο χρήσης, συμβουλευτείτε έναν ειδικό προτού συνεχίσετε.
- Προτού εκκινήσετε το προϊόν, διαβάστε προσεκτικά και κατανοήστε το εγχειρίδιο χρήσης και τις οδηγίες σχετικά με το προϊόν.

- Μάθετε πώς να χρησιμοποιείτε το προϊόν και τα χειριστήριά του με ασφάλεια και μάθετε να το σταματάτε γρήγορα.
- Μάθετε επίσης να αναγνωρίζετε τα σήματα ασφαλείας.
- Διατηρείτε το προϊόν καθαρό, για να παραμένουν ευανάγνωστα τα σήματα και τα αυτοκόλλητα.
- Πρέπει να θυμάστε ότι ο χειριστής θεωρείται υπεύθυνος για ατυχήματα που μπορεί να προκληθούν σε άλλα άτομα ή στην περιουσία τους.
- Μην μεταφέρετε επιβάτες. Το προϊόν πρέπει να χρησιμοποιείται μόνο από ένα άτομο.



- Μην αφήνετε το προϊόν χωρίς επίβλεψη όταν ο κινητήρας είναι σε λειτουργία. Προτού αφήσετε το προϊόν χωρίς επίβλεψη, πρέπει πάντα να σταματάτε τις λεπίδες, να ενεργοποιείτε το φρένο στάθμευσης, να σβήνετε τον κινητήρα και να βγάζετε το κλειδί της ανάφλεξης.
- Πρέπει να χρησιμοποιείτε το προϊόν μόνο με το φως της ημέρας ή σε συνθήκες καλού φωτισμού. Διατηρείτε το προϊόν σε ασφαλή απόσταση από λακκούβες ή άλλες ανωμαλίες του εδάφους. Ελέγχετε για άλλους πιθανούς κινδύνους.
- Μην χρησιμοποιείτε το προϊόν όταν επικρατούν δυσμενείς καιρικές συνθήκες, για παράδειγμα σε ομίχλη, στη βροχή, σε νοτισμένα ή υγρά σημεία, όταν πνέουν ισχυροί άνεμοι, όταν το κρύο είναι έντονο, όταν υπάρχει κίνδυνος πτώσης κεραυνών κ.λπ.
- Πρέπει να εντοπίζετε και να επισημαίνετε τις πέτρες και άλλα σταθερά αντικείμενα, για να προλαμβάνετε τις προσκρούσεις.
- Απομακρύνετε από την περιοχή αντικείμενα όπως πέτρες, παιχνίδια, καλώδια κ.λπ. που μπορεί να πιαστούν στις λεπίδες και να εκτοξευτούν.



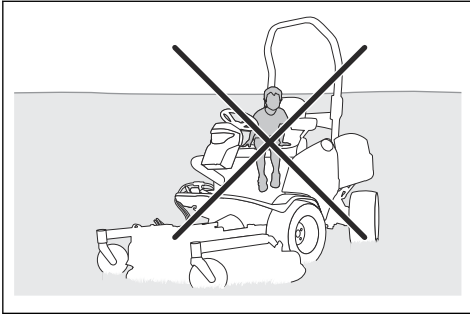
- Μην αφήνετε να χρησιμοποιούν το προϊόν ή να εκτελούν συντήρηση σε αυτό παιδιά ή άλλα πρόσωπα μη εγκεκριμένα για χρήση του προϊόντος. Η ηλικία του χειριστή ορίζεται να καθορίζεται από την τοπική νομοθεσία.
- Βεβαιωθείτε ότι δεν βρίσκεται κανείς άλλος κοντά στο προϊόν όταν εκκινείτε τον κινητήρα, ενεργοποιείτε τη μετάδοση κίνησης ή αρχίζετε να κινείτε το προϊόν.
- Όταν κάνετε χλοοκοπή κοντά σε δρόμο ή κινείστε εγκάρσια σε δρόμο, πρέπει να παρακολουθείτε την κίνηση των οχημάτων.
- Μην χρησιμοποιείτε ποτέ το προϊόν αν είστε κουρασμένος, υπό την επήρεια αλκοόλ ή ναρκωτικών, φαρμάκων ή άλλων ουσιών που μπορεί να επηρεάσουν την όραση, την εγρήγορση, το συντονισμό ή την κρίση σας.
- Μην αλλάζετε τη ρύθμιση του χειριστήριου στροφών κινητήρα.
- Πρέπει πάντα να σταθμεύετε το προϊόν σε οριζόντια επιφάνεια με τον κινητήρα σβηστό.

Οδηγίες ασφαλείας σχετικά με τα παιδιά



ΠΡΟΕΙΔΟΠΟΙΗΣΗ: Προτού χρησιμοποιήσετε το προϊόν, διαβάστε τις παρακάτω προειδοποιητικές οδηγίες.

- Αν δεν είστε σε επιφυλακή όταν υπάρχουν παιδιά κοντά στο προϊόν, μπορεί να συμβούν σοβαρά ατυχήματα. Το προϊόν και η διαδικασία χλοοκοπής μπορεί να προσελεύσουν τα παιδιά. Είναι πολύ πιθανό τα παιδιά να μην παραμείνουν στην τελευταία θέση στην οποία τα είδατε.
- Μην αφήνετε τα παιδιά να πλησιάσουν στη περιοχή που θα γίνει χλοοκοπή. Φροντίστε να υπάρχει ένας ενήλικος που θα είναι υπεύθυνος για τα παιδιά.
- Πρέπει να παρακολουθείτε την περιοχή εργασίας και, αν μπου σε αυτήν παιδιά, να διακόπτετε τη λειτουργία του προϊόντος. Πρέπει να προσέχετε ιδιαίτερα κοντά σε γωνίες, θάμνους, δέντρα ή άλλα αντικείμενα που εμποδίζουν το οπτικό σας πεδίο.
- Πριν και κατά τη διάρκεια της οδήγησης του προϊόντος με την όπισθεν, πρέπει να κοιτάζετε πίσω σας και κάτω για να βεβαιωθείτε ότι δεν υπάρχουν μικρά παιδιά κοντά στο προϊόν.
- Μην αφήνετε τα παιδιά να ανεβαίνουν πάνω στο προϊόν. Μπορεί να πέσουν και να τραυματιστούν σοβαρά ή να εμποδίσουν την ασφαλή εκτέλεση ελιγμών του προϊόντος.
- Μην επιτρέπετε σε παιδιά να χρησιμοποιούν το προϊόν.



κοπή. Αν είναι απαραίτητο, πραγματοποιήστε επισκευές πριν από την επανεκκίνηση.

Εξοπλισμός ατομικής προστασίας



ΠΡΟΕΙΔΟΠΟΙΗΣΗ: Προτού χρησιμοποιήσετε το προϊόν, διαβάστε τις παρακάτω προειδοποιητικές οδηγίες.

- Όταν χρησιμοποιείτε το προϊόν, πρέπει να φοράτε εγκεκριμένο εξοπλισμό ατομικής προστασίας. Ο εξοπλισμός ατομικής προστασίας δεν μπορεί να εξαλείψει τον κίνδυνο τραυματισμών, ωστόσο μειώνει τη σοβαρότητά τους σε περίπτωση ατυχήματος. Ο αντιπρόσωπος θα σας βοηθήσει να επιλέξετε τον σωστό εξοπλισμό.
- Χρησιμοποιείτε εγκεκριμένη προστασία ακοής. Η μακροχρόνια έκθεση στον θόρυβο μπορεί να προκαλέσει μόνιμη βλάβη στην ακοή.
- Να χρησιμοποιείτε αντιολισθητικές μπότες ή παπούτσια βαρέος τύπου. Συνιστώνται παπούτσια με μεταλλική ενίσχυση στην περιοχή των δαχτύλων. Να μην χρησιμοποιείτε το προϊόν με ανοιχτά παπούτσια ή ξυπόλυτοι.

Οδηγίες ασφαλείας για τη λειτουργία



ΠΡΟΕΙΔΟΠΟΙΗΣΗ: Μην αγγίζετε τον κινητήρα ή το σύστημα της εξάτμισης κατά τη διάρκεια της λειτουργίας ή αμέσως μετά τη λειτουργία. Ο κινητήρας και το σύστημα εξάτμισης θερμαίνονται πολύ κατά τη διάρκεια της λειτουργίας. Κίνδυνος τραυματισμού λόγω εγκαύματος, πυρκαγιάς και υλικών ζημιών ή ζημιών σε παρακείμενες περιοχές. Όταν χειρίζεστε το προϊόν, παραμένετε μακριά από θάμνους και άλλα αντικείμενα.



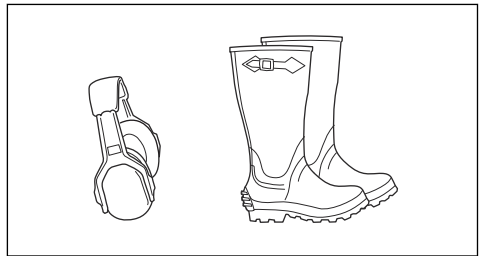
ΠΡΟΕΙΔΟΠΟΙΗΣΗ: Προτού χρησιμοποιήσετε το προϊόν, διαβάστε τις παρακάτω προειδοποιητικές οδηγίες.

- Προτού κινήσετε το προϊόν προς τα πίσω, πρέπει πάντα να κοιτάζετε προς τα κάτω και πίσω σας. Προσέχετε μήπως υπάρχουν μεγάλα και μικρά εμπόδια.
- Προτού στρίψετε σε γωνίες, πρέπει να μειώνετε την ταχύτητα.
- Όταν κινείστε σε περιοχές όπου δεν κάνετε χλοοκοπή, πρέπει να σταματάτε τις λεπίδες.



ΠΡΟΣΟΧΗ: Προτού χρησιμοποιήσετε το προϊόν, διαβάστε τις παρακάτω οδηγίες προφύλαξης.

- Προτού χρησιμοποιήσετε το προϊόν, καθαρίστε το γρασίδι και τα χώματα από την εισαγωγή κρούου αέρα. Αν η εισαγωγή κρούου αέρα είναι φραγμένη, υπάρχει κίνδυνος να προκληθεί ζημιά στον κινητήρα.
- Πρέπει να κινείστε γύρω από πέτρες και άλλα μεγαλύτερα αντικείμενα με προσοχή και να βεβαιώνεστε ότι οι λεπίδες δεν χτυπούν στα αντικείμενα.
- Μην χρησιμοποιείτε το προϊόν πάνω από αντικείμενα. Αν χρησιμοποιήσετε το προϊόν πάνω από ή μέσα σε ένα αντικείμενο, πρέπει μετά να σταματήσετε και να ελέγξετε το προϊόν και το πλαίσιο



- Όταν χρειάζεται, να χρησιμοποιείτε προστατευτικά γάντια, για παράδειγμα κατά την τοποθέτηση, την επιθεώρηση ή τον καθαρισμό του εξοπλισμού κοπής.
- Μην φοράτε φαρδιά ρούχα, κοσμήματα ή άλλα παρόμοια είδη, τα οποία μπορεί να πιαστούν σε κινούμενα εξαρτήματα.
- Φροντίστε να υπάρχει κοντά εξοπλισμός πρώτων βοηθειών και πυροσβεστήρας.

Συσκευές ασφαλείας στο προϊόν



ΠΡΟΕΙΔΟΠΟΙΗΣΗ: Προτού χρησιμοποιήσετε το προϊόν, διαβάστε τις παρακάτω προειδοποιητικές οδηγίες.

- Μην χρησιμοποιείτε το προϊόν με συσκευές ασφαλείας που έχουν υποστεί ζημιά ή δεν λειτουργούν σωστά. Πρέπει να κάνετε τακτικά έλεγχο των συσκευών ασφαλείας. Αν οι συσκευές ασφαλείας έχουν υποστεί ζημιά, απευθυνθείτε στον αντιπρόσωπο σέρβις της Husqvarna.
- Μην κάνετε τροποποιήσεις στις συσκευές ασφαλείας. Μην χρησιμοποιείτε το προϊόν αν οι προστατευτικές πλάκες, τα προστατευτικά καλύμματα, οι διακόπτες

ασφαλείας ή άλλες προστατευτικές διατάξεις δεν έχουν προσαρτηθεί ή έχουν υποστεί ζημιά.

Σύστημα προστασίας από ανατροπή (ROPS)

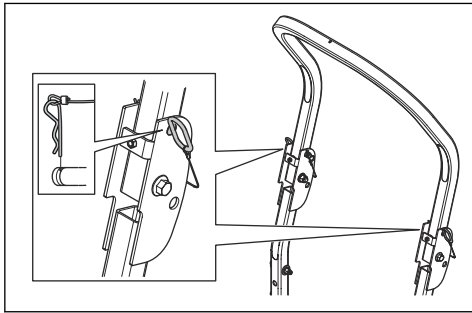
Το σύστημα ROPS είναι ένα προστατευτικό πλαίσιο που μειώνει τον κίνδυνο τραυματισμού σε περίπτωση ανατροπής του προϊόντος. Πρέπει να χρησιμοποιείτε το σύστημα ROPS και τη ζώνη ασφαλείας όταν χειρίζεστε το προϊόν σε πλαγιές.

Ζώνη ασφαλείας

Η ζώνη ασφαλείας αποτρέπει τους τραυματισμούς σε περίπτωση ατυχημάτων ή ανατροπής του προϊόντος. Πρέπει να χρησιμοποιείτε τη ζώνη ασφαλείας μόνο όταν το σύστημα ROPS είναι συμπλεγμένο. Βεβαιωθείτε ότι η ζώνη ασφαλείας είναι σωστά στερεωμένη και δεν έχει υποστεί ζημιά.

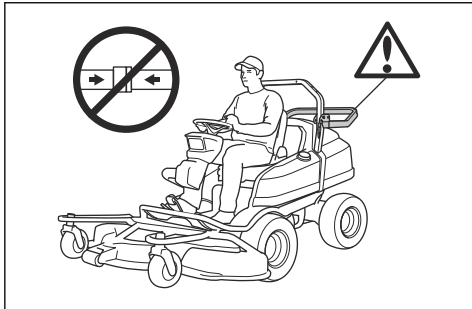
Σύμπλεξη και αποσύμπλεξη του συστήματος προστασίας από ανατροπή (ROPS)

- Αφαιρέστε τους 2 πείρους που συγκρατούν το σύστημα ROPS και διπλώστε το προς τα πίσω για να το αποσυμπλέξετε. Για τη σύμπλεξη του προστατευτικού πλαισίου ROPS ακολουθήστε τη διαδικασία με την αντίστροφη σειρά.

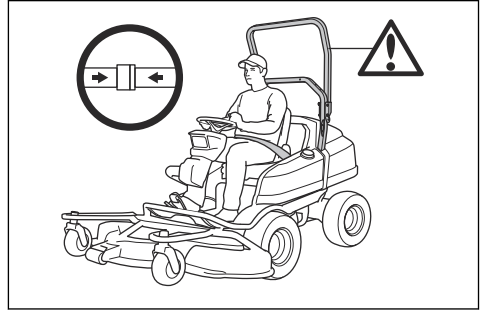


ΠΡΟΕΙΔΟΠΟΙΗΣΗ: Τηρείτε τις παρακάτω οδηγίες για το σύστημα ROPS και τη ζώνη ασφαλείας.

- Μην χρησιμοποιείτε τη ζώνη ασφαλείας εάν το σύστημα ROPS είναι αποσυμπλεγμένο.



- Πρέπει πάντα να χρησιμοποιείτε τη ζώνη ασφαλείας όταν το σύστημα ROPS είναι συμπλεγμένο.

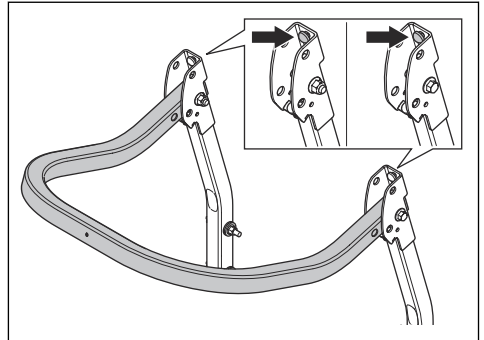


- Βεβαιωθείτε ότι το σύστημα ROPS έχει στερεωθεί σωστά και δεν έχει υποστεί ζημιά.

Ρύθμιση των μονάδων απόσβεσης κραδασμών στο σύστημα ROPS

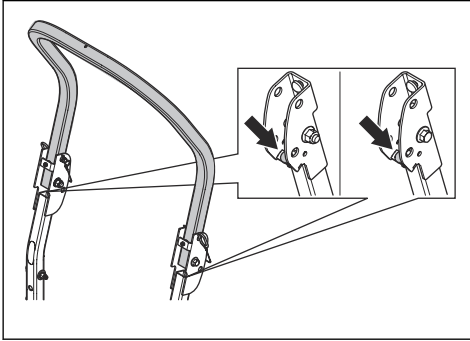
Το σύστημα ROPS διαθέτει 4 μονάδες απόσβεσης κραδασμών που αποτρέπουν τους κραδασμούς και τον θόρυβο από το σύστημα ROPS.

- Αποσυμπλέξτε το σύστημα ROPS. Ανατρέξτε στην ενότητα *Σύμπλεξη και αποσύμπλεξη του συστήματος προστασίας από ανατροπή (ROPS) στη σελίδα 107.*
- Γυρίστε τις επάνω μονάδες απόσβεσης κραδασμών μέχρι να μην υπάρχει διάκενο στο σύστημα ROPS.

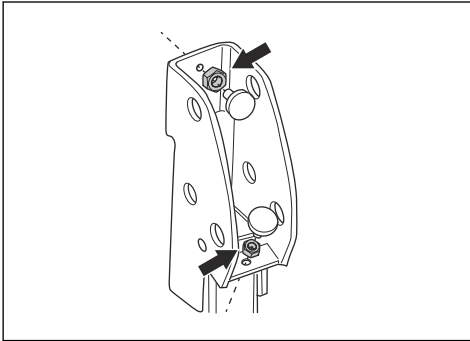


- Συμπλέξτε το σύστημα ROPS. Ανατρέξτε στην ενότητα *Σύμπλεξη και αποσύμπλεξη του συστήματος προστασίας από ανατροπή (ROPS) στη σελίδα 107.*

4. Γυρίστε τις κάτω μονάδες απόσβεσης κραδασμών μέχρι να μην υπάρχει διάκενο στο σύστημα ROPS.



5. Σφίξτε τα κόντρα παξιμάδια.



Σύστημα ελέγχου παρουσίας χειριστή (OPC)

Το σύστημα ελέγχου παρουσίας χειριστή ενεργοποιείται όταν ο χειριστής σηκώνεται από το κάθισμα. Η ένδειξη του συστήματος παρουσίας χειριστή στην οθόνη ανάβει. Το σύστημα ελέγχου παρουσίας χειριστή ενεργοποιεί το κύκλωμα ασφαλείας. Ανατρέξτε στην ενότητα *Επισκόπηση ηλεκτρικού συστήματος στη σελίδα 95*.

Συνθήκες λειτουργίας

Οι συνθήκες λειτουργίας είναι οι εξής:

- Η εκκίνηση του κινητήρα είναι δυνατή μόνο όταν το τηλεχειριστήριο είναι απενεργοποιημένο.
- Ο κινητήρας μπορεί να εκκινήσει μόνο όταν ο διακόπτης για τη λειτουργία τηλεχειρισμού στο προϊόν βρίσκεται στη θέση "0".
- Ο κινητήρας μπορεί να τεθεί σε λειτουργία μόνο όταν έχει γίνει αποσύμπλεξη του μηχανισμού μετάδοσης κίνησης των λεπίδων.
- Ο κινητήρας μπορεί να εκκινήσει μόνο όταν το φρένο στάθμευσης είναι ενεργοποιημένο.
- Ο μηχανισμός μετάδοσης κίνησης των λεπίδων μπορεί να λειτουργήσει μόνο όταν ο χειριστής κάθεται στο κάθισμα.

Έλεγχος των συνθηκών λειτουργίας

Ελέγχετε τις συνθήκες λειτουργίας καθημερινά.

1. Σταθμεύστε το προϊόν σε οριζόντιο έδαφος. Δοκιμάστε να εκκινήσετε τον κινητήρα με το τηλεχειριστήριο ενεργοποιημένο. Αν οι συνθήκες λειτουργίας είναι σωστές, ο κινητήρας δεν εκκινείται.
2. Σταθμεύστε το προϊόν σε οριζόντιο έδαφος. Δοκιμάστε να εκκινήσετε τον κινητήρα με τον διακόπτη για τη λειτουργία τηλεχειρισμού του προϊόντος στη θέση "1". Αν οι συνθήκες λειτουργίας είναι σωστές, ο κινητήρας δεν εκκινείται.
3. Δοκιμάστε να εκκινήσετε τον κινητήρα με το μηχανισμό μετάδοσης κίνησης των λεπίδων συμπλεγμένο. Αν οι συνθήκες λειτουργίας είναι σωστές, ο κινητήρας δεν εκκινείται.
4. Δοκιμάστε να θέσετε σε λειτουργία τον κινητήρα χωρίς το φρένο στάθμευσης ενεργοποιημένο. Αν οι συνθήκες λειτουργίας είναι σωστές, ο κινητήρας δεν εκκινείται.
5. Εκκινήστε τον κινητήρα, συμπλέξτε το μηχανισμό μετάδοσης κίνησης των λεπίδων και σηκωθείτε από το κάθισμα. Αν οι συνθήκες λειτουργίας είναι σωστές, οι δίσκοι του πλαισίου κοπής σταματούν.

Έλεγχος του κλειδιού ανάφλεξης

- Για να ελέγξετε το κλειδί ανάφλεξης, εκκινήστε και μετά σβήστε τον κινητήρα. Ανατρέξτε στην ενότητα *Εκκίνηση του κινητήρα στη σελίδα 125 και Σβήσιμο του κινητήρα στη σελίδα 128*.
- Βεβαιωθείτε ότι ο κινητήρας εκκινεί όταν γυρίζετε το κλειδί της ανάφλεξης στη θέση εκκίνησης.
- Βεβαιωθείτε ότι ο κινητήρας σταματά αμέσως όταν γυρίζετε το κλειδί της ανάφλεξης στη θέση διακοπής λειτουργίας.

Έλεγχος του πεντάλ κίνησης προς τα εμπρός και προς τα πίσω

1. Θέστε το προϊόν σε λειτουργία.
2. Βεβαιωθείτε ότι τα πεντάλ κίνησης προς τα εμπρός και προς τα πίσω δεν είναι μπλοκαρισμένα και ότι κινούνται ελεύθερα.
3. Για κίνηση προς τα εμπρός, πατήστε προσεκτικά το πεντάλ κίνησης προς τα εμπρός.
4. Αφήστε το πεντάλ κίνησης προς τα εμπρός για να φρενάρει. Βεβαιωθείτε ότι ενεργοποιείται το φρένο όταν αφήνετε το πεντάλ κίνησης προς τα εμπρός.
5. Ακολουθήστε την ίδια διαδικασία για το πεντάλ κίνησης προς τα πίσω.

Περιεχόμενα Το προϊόν διαθέτει λειτουργία φρένου, η οποία ενεργοποιείται όταν απελευθερώσετε τα πεντάλ. Για να μειώσετε την ταχύτητα γρηγορότερα, πατήστε το άλλο πεντάλ.

6. Βεβαιωθείτε ότι το προϊόν δεν κινείται όταν τα πεντάλ κίνησης προς τα εμπρός και κίνησης προς τα πίσω δεν είναι συμπλεγμένα.

Φρένο στάθμευσης



ΠΡΟΕΙΔΟΠΟΙΗΣΗ: Αν το φρένο στάθμευσης δεν λειτουργεί, το προϊόν μπορεί να αρχίσει να κινείται και να προκαλέσει τραυματισμό ή ζημιά. Φροντίστε να ελέγχετε και να ρυθμίζετε τακτικά το φρένο στάθμευσης.

Ανατρέξτε στην ενότητα *Έλεγχος του φρένου στάθμευσης στη σελίδα 144.*

Σιγαστήρας

Ο σιγαστήρας διατηρεί τα επίπεδα θορύβου στο ελάχιστο και κατευθύνει τις αναθυμιάσεις της εξάτμισης μακριά από τον χειριστή.

Μην χρησιμοποιείτε το προϊόν, αν ο σιγαστήρας λείπει ή έχει καταστραφεί. Ο κατεστραμμένος σιγαστήρας αυξάνει το επίπεδο θορύβου και τον κίνδυνο φωτιάς.



ΠΡΟΕΙΔΟΠΟΙΗΣΗ: Ο σιγαστήρας θερμαίνεται πολύ κατά τη διάρκεια της χρήσης και παραμένει θερμός μετά τη χρήση, καθώς και όταν ο κινητήρας λειτουργεί στο ρελαντί. Προσέχετε όταν κινείστε κοντά σε εύφλεκτα υλικά ή/και αναθυμιάσεις, για να αποφύγετε την εκδήλωση πυρκαγιάς.

Έλεγχος της εξάτμισης (σιγαστήρας)

- Πρέπει να εξετάζετε την εξάτμιση (το σιγαστήρα) τακτικά, για να βεβαιωθείτε ότι είναι σωστά συνδεδεμένη και δεν έχει υποστεί ζημιά.

Προστατευτικά καλύμματα

Αν τα προστατευτικά καλύμματα λείπουν ή υποστούν ζημιά, αυξάνεται ο κίνδυνος τραυματισμού από κινούμενα εξαρτήματα και καυτές επιφάνειες. Πρέπει να ελέγχετε τα προστατευτικά καλύμματα προτού χρησιμοποιήσετε το προϊόν. Βεβαιωθείτε ότι τα προστατευτικά καλύμματα έχουν στερεωθεί σωστά και δεν έχουν ρωγμές ή άλλες ζημιές. Αντικαταστήστε τα καλύμματα που έχουν υποστεί ζημιά.

Κοπή γρασιδιού σε πρηνή

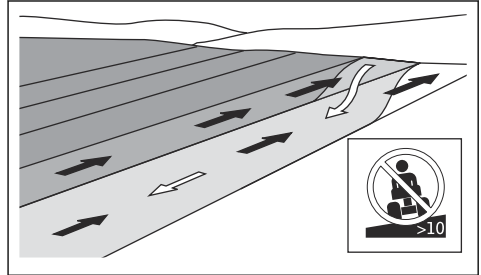


ΠΡΟΕΙΔΟΠΟΙΗΣΗ: Προτού χρησιμοποιήσετε το προϊόν, διαβάστε τις παρακάτω προειδοποιητικές οδηγίες.

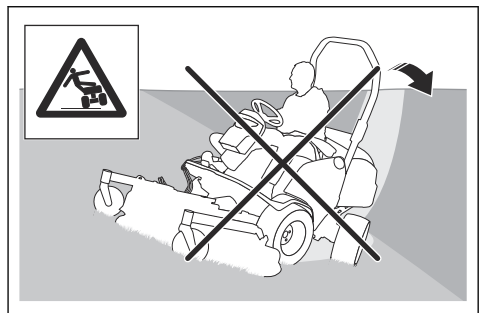
- Η κοπή γρασιδιού σε πρηνή αυξάνει τον κίνδυνο απώλειας ελέγχου και ανατροπής του προϊόντος. Αυτό μπορεί να προκαλέσει τραυματισμό ή θάνατο. Πρέπει να προσέχετε όταν εκτελείτε κοπή γρασιδιού

σε πρηνή. Αν δεν μπορείτε να κινήσετε το προϊόν προς τα πίσω ανεβαίνοντας ψηλότερα στο πρηνές ή δεν νιώθετε ασφαλείς, μην εκτελείτε κοπή εκεί.

- Αφαιρέστε πέτρες, κλαδιά και άλλα εμπόδια.
- Στα πρηνή πρέπει να εκτελείτε κοπή με κατεύθυνση προς τα πάνω και προς τα κάτω και όχι από τη μία πλευρά προς την άλλη.
- Μην οδηγείτε σε κατηφόρες με το πλαίσιο κοπής ανυψωμένο.
- Μην χρησιμοποιείτε το προϊόν σε πρηνή με κλίση πάνω από 10°.



- Μην εκκινείτε ή σβήνετε τον κινητήρα πάνω σε πρηνή.
- Πρέπει να οδηγείτε πάντα ομαλά και αργά σε πρηνή.
- Μην αλλάζετε απότομα ταχύτητα ή κατεύθυνση.
- Μην στρίβετε το όχημα περισσότερο από όσο χρειάζεται. Όταν κινείστε σε κατηφόρα, πρέπει να στρίβετε αργά και σταδιακά. Προχωρείτε με χαμηλή ταχύτητα. Γυρίζετε το τιμόνι προσεκτικά.
- Προσέχετε και μην περνάτε πάνω από αυλάκια, λακκούβες και εξογκώματα στο έδαφος. Όταν το έδαφος δεν είναι επίπεδο, υπάρχει μεγαλύτερος κίνδυνος ανατροπής του προϊόντος. Το μακρύ γρασίδι μπορεί να κρύβει εμπόδια.
- Μην εκτελείτε κοπή γρασιδιού κοντά σε άκρα, χαντάκια ή αναχώματα. Το προϊόν μπορεί να ανατραπεί ξαφνικά, αν ένας τροχός πατήσει πέρα από την άκρη ενός πρηνούς με μεγάλη κλίση ή αν υποχωρήσει η άκρη ενός χαντακιού. Αν το προϊόν πέσει μέσα σε νερό, υπάρχει κίνδυνος πνιγμού.



- Μην εκτελείτε χλοοκοπή σε νωπό γρασίδι. Είναι ολισθηρό και τα ελαστικά μπορεί να χάσουν την

πρόσφυσή τους, με αποτέλεσμα να πλαγιολισθήσει το προϊόν.

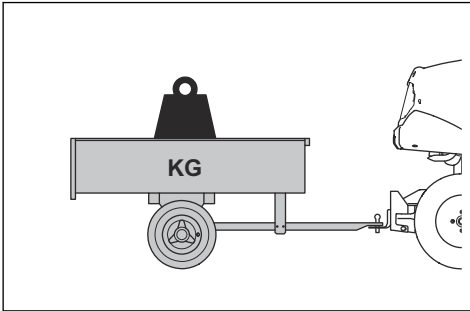
- Μην ακουμπάτε το πόδι σας στο έδαφος για να σταθεροποιήσετε το προϊόν.
- Πρέπει να κινείστε πολύ προσεκτικά, αν είναι προσαρτημένο κάποιο αξεσουάρ ή αντικείμενο που μπορεί να μειώσει την ευστάθεια του προϊόντος.

Ασφάλεια κατά τη ρυμούλκηση



ΠΡΟΕΙΔΟΠΟΙΗΣΗ: Ρυμουλκείτε εξοπλισμό μόνο στη χειροκίνητη λειτουργία. Μην ρυμουλκείτε εξοπλισμό στη λειτουργία τηλεχειρισμού.

- Χρησιμοποιείτε μόνο εξοπλισμό ρυμούλκησης που είναι εγκεκριμένος από την Husqvarna.
- Χρησιμοποιήστε τη ράβδο ρυμούλκησης για να συνδέσετε τον εξοπλισμό.
- Μην ρυμουλκείτε εξοπλισμό που είναι υπερβάνει το μέγιστο επιτρεπόμενο βάρος ρυμούλκησης εξοπλισμού. Ανατρέξτε στην ενότητα *Τεχνικά στοιχεία στη σελίδα 182*.



- Βεβαιωθείτε ότι δεν υπάρχουν άλλα άτομα κοντά στο μηχανήμα κατά τη ρυμούλκηση του εξοπλισμού.
- Να είστε προσεκτικοί κατά τη ρυμούλκηση εξοπλισμού σε επικλινές ή ανώμαλο έδαφος.
- Κατά τη ρυμούλκηση εξοπλισμού, πρέπει να χρησιμοποιείτε το προϊόν με χαμηλή ταχύτητα.

Ασφάλεια καυσίμου



ΠΡΟΕΙΔΟΠΟΙΗΣΗ: Να είστε προσεκτικοί με το καύσιμο. Είναι εξαιρετικά εύφλεκτο και μπορεί να προκαλέσει τραυματισμό και υλικές ζημιές.



ΠΡΟΕΙΔΟΠΟΙΗΣΗ: Προτού χρησιμοποιήσετε το προϊόν, διαβάστε τις παρακάτω προειδοποιητικές οδηγίες.

- Μην γεμίζετε ποτέ το ντεπόζιτο καυσίμου μέσα σε κλειστούς χώρους.
- Η βενζίνη και οι αναθυμιάσεις της βενζίνης είναι δηλητηριώδεις και πολύ εύφλεκτες. Προσέχετε

όταν χειρίζεστε τη βενζίνη, για να αποφύγετε τραυματισμούς ή πυρκαγιά.

- Μην αφαιρείτε ποτέ την τάπα του ντεπόζιτου καυσίμου και μην γεμίζετε το ντεπόζιτο καυσίμου όταν ο κινητήρας είναι σε λειτουργία.
- Προτού ανεφοδιάσετε το προϊόν με καύσιμο, πρέπει να αφήνετε τον κινητήρα να κρυώσει.
- Μην καπνίζετε όταν γεμίζετε το ντεπόζιτο με καύσιμο.
- Μην γεμίζετε το ντεπόζιτο με καύσιμο κοντά σε σπίθες ή ακάλυπτες φλόγες.
- Αν υπάρχουν διαρροές στο σύστημα καυσίμου, μην εκκινείτε τον κινητήρα μέχρι να διορθωθεί η αιτία των διαρροών.
- Μην γεμίζετε το ντεπόζιτο πάνω από τη συνιστώμενη στάθμη καυσίμου. Η θερμότητα από τον κινητήρα και τον ήλιο προκαλεί διαστολή του καυσίμου, με αποτέλεσμα να προκύψει υπερπίεση καυσίμου, αν έχει γεμίσει υπερβολικά το ντεπόζιτο.
- Μην γεμίζετε υπερβολικά το ντεπόζιτο. Αν χυθεί βενζίνη πάνω στο προϊόν, σκουπίστε το και περιμένετε να στεγνώσει το σημείο προτού εκκινήσετε τον κινητήρα. Αν χυθεί βενζίνη πάνω στα ρούχα σας, αλλάξτε ρούχα.
- Πρέπει να αποθηκεύετε το καύσιμο μόνο σε εγκεκριμένα δοχεία.
- Πρέπει να αποθηκεύετε το προϊόν και το καύσιμο έτσι ώστε να μην υπάρχει κίνδυνος πρόκλησης ζημιάς από διαρροή ή από τις αναθυμιάσεις του καυσίμου.
- Πρέπει να αδειάζετε το καύσιμο σε κατάλληλο δοχείο, σε εξωτερικό χώρο και μακριά από ακάλυπτες φλόγες.

Ασφάλεια μπαταρίας



ΠΡΟΕΙΔΟΠΟΙΗΣΗ: Μια μπαταρία που έχει υποστεί ζημιά μπορεί να εκραγεί και να προκαλέσει τραυματισμό. Αν η μπαταρία έχει παραμορφωθεί ή έχει υποστεί ζημιά, απευθυνθείτε σε έναν εγκεκριμένο αντιπρόσωπο σέρβις της Husqvarna.



ΠΡΟΕΙΔΟΠΟΙΗΣΗ: Προτού χρησιμοποιήσετε το προϊόν, διαβάστε τις παρακάτω προειδοποιητικές οδηγίες.

- Όταν βρίσκεστε κοντά σε μπαταρίες, πρέπει να χρησιμοποιείτε προστατευτικά γυαλιά.
- Μην φοράτε ρολόγια, κοσμήματα ή άλλα μεταλλικά αντικείμενα όταν πλησιάζετε την μπαταρία.
- Πρέπει να αποθηκεύετε την μπαταρία μακριά από παιδιά.
- Πρέπει να φορτίζετε την μπαταρία σε χώρο με καλή ροή αέρα.
- Διατηρείτε τα εύφλεκτα υλικά σε ελάχιστη απόσταση 1 m, όταν φορτίζετε την μπαταρία.

- Πρέπει να απορρίψετε τις μπαταρίες που αντικαθιστάτε. Ανατρέξτε στην ενότητα *Απόρριψη στη σελίδα 180*.
- Μην πατίνιζετε κοντά στην μπαταρία. Διατηρήστε την μπαταρία μακριά από ακάλυπτες φλόγες και σπινθήρες.

Ασφάλεια μεταφοράς

- Για τη μεταφορά του προϊόντος, πρέπει να χρησιμοποιείτε εγκεκριμένο όχημα μεταφοράς.
- Το προϊόν είναι βαρύ και μπορεί να προκαλέσει τραυματισμούς λόγω σύνθλιψης. Πρέπει να προσέχετε όταν το φορτώνετε ή το ξεφορτώνετε από κάποιο όχημα ή ρυμουλκούμενο.
- Οι κρατικοί ή τοπικοί κανονισμοί σε μια αγορά μπορεί να θέτουν όρια για τη μεταφορά του προϊόντος.
- Ο χειριστής του οχήματος μεταφοράς είναι υπεύθυνος για την ασφαλή πρόσδεση του προϊόντος κατά τη μεταφορά. Ανατρέξτε στην ενότητα *Μεταφορά στη σελίδα 178*.

Οδηγίες ασφαλείας για τη συντήρηση



ΠΡΟΕΙΔΟΠΟΙΗΣΗ: Το προϊόν είναι βαρύ και μπορεί να προκαλέσει τραυματισμό, υλικές ζημιές ή ζημιές στην παρακείμενη περιοχή. Μην εκτελείτε εργασίες συντήρησης στον κινητήρα ή στο πλαίσιο κοπής και μην ξετάζετε αυτά τα εξαρτήματα αν δεν ισχύουν οι ακόλουθες προϋποθέσεις:

- Ο κινητήρας είναι σβηστός.
- Το προϊόν είναι σταθεμμένο σε επίπεδη επιφάνεια.
- Το φρένο στάθμευσης είναι ενεργοποιημένο.
- Το κλειδί της ανάφλεξης έχει αφαιρεθεί.
- Έχει γίνει αποσύνδεση της μονάδας κοπής.
- Τα καλώδια ανάφλεξης έχουν αφαιρεθεί από το μπουζί.
- Το τηλεχειριστήριο είναι απενεργοποιημένο.



ΠΡΟΕΙΔΟΠΟΙΗΣΗ: Οι αναθυμιάσεις της εξάτμισης από τον κινητήρα περιέχουν μονοξείδιο του άνθρακα, ένα άοσμο, δηλητηριώδες και ιδιαίτερα επικίνδυνο αέριο. Μην χρησιμοποιείτε το προϊόν σε κλειστούς χώρους ή χώρους με μη επαρκή ροή αέρα.



ΠΡΟΕΙΔΟΠΟΙΗΣΗ: Προτού χρησιμοποιήσετε το προϊόν, διαβάστε τις παρακάτω προειδοποιητικές οδηγίες.

- Για καλύτερη απόδοση και μεγαλύτερη ασφάλεια, πρέπει να εκτελείτε τακτικά συντήρηση του προϊόντος σύμφωνα με το πρόγραμμα συντήρησης. Ανατρέξτε στην ενότητα *Πρόγραμμα συντήρησης στη σελίδα 139*.
- Οι ηλεκτροπληξίες μπορεί να προκαλέσουν τραυματισμούς. Μην αγγίζετε τα καλώδια όταν ο κινητήρας βρίσκεται σε λειτουργία. Μην ελέγχετε αν λειτουργεί το σύστημα ανάφλεξης με τα δάχτυλά σας.
- Μην εκκινείτε τον κινητήρα, αν έχουν αφαιρεθεί τα προστατευτικά καλύμματα. Υπάρχει υψηλός κίνδυνος τραυματισμού από κινούμενα ή καυτά εξαρτήματα.
- Προτού εκτελέσετε εργασίες συντήρησης κοντά στον κινητήρα, πρέπει να αφήσετε το προϊόν να κρυώσει.
- Οι λεπίδες είναι κοφτερές και μπορεί να προκαλέσουν κοψίματα. Όταν εκτελείτε εργασίες στις λεπίδες, πρέπει να τυλίγετε προστατευτικό υλικό γύρω από αυτές ή να φοράτε προστατευτικά γάντια.
- Για να καθαρίσετε το πλαίσιο κοπής, πρέπει να το τοποθετείτε πάντα στη θέση συντήρησης. Μην σταθεμείτε το προϊόν κοντά σε άκρα χαντακιών ή τραβάν, για να αποκτήσετε πρόσβαση στο πλαίσιο κοπής.



ΠΡΟΣΟΧΗ: Προτού χρησιμοποιήσετε το προϊόν, διαβάστε τις παρακάτω οδηγίες προφύλαξης.

- Μην χρησιμοποιείτε τη μίζα του κινητήρα, αν έχει αφαιρεθεί το μπουζί ή το καλώδιο ανάφλεξης.
- Βεβαιωθείτε ότι όλα τα παξιμάδια και οι βίδες είναι καλά σφιγμένα και ότι ο εξοπλισμός βρίσκεται σε καλή κατάσταση.
- Μην αλλάζετε τη ρύθμιση των ρυθμιστών ταχύτητας. Αν οι στροφές του κινητήρα είναι πολύ υψηλές, μπορεί να υποστούν ζημιά τα εξαρτήματα του προϊόντος. Ανατρέξτε στην ενότητα *Τεχνικά στοιχεία στη σελίδα 182* για τις βέλτιστες επιτρεπόμενες στροφές του κινητήρα.
- Το μηχάνημα έχει εγκριθεί για χρήση μόνο με τον εξοπλισμό που παρέχεται ή που συνιστάται από τον κατασκευαστή.



ΠΡΟΕΙΔΟΠΟΙΗΣΗ: Μην αγγίζετε τους υδραυλικούς σωλήνες. Το υδραυλικό υγρό υπό πίεση μπορεί να διαφύγει και να προκαλέσει ζημιά στο δέρμα σας.

Ασφάλεια κατά τον τηλεχειρισμό

Πριν χρησιμοποιήσετε το προϊόν με το τηλεχειριστήριο, διαβάστε και κατανοήστε το κεφάλαιο για την ασφάλεια για το P 524XR EFI, βλ. *Ασφάλεια στη σελίδα 104*.

Ορισμοί για την ασφάλεια

Για την επισήμανση ειδικών σημαντικών τμημάτων του εγχειριδίου χρησιμοποιούνται προειδοποιήσεις, συστάσεις προσοχής και σημειώσεις.



ΠΡΟΕΙΔΟΠΟΙΗΣΗ: Χρησιμοποιείται όταν υπάρχει κίνδυνος τραυματισμού ή θανάτου του χειριστή ή άλλων παριστάμενων ατόμων, αν δεν τηρηθούν οι οδηγίες που παρέχονται στο εγχειρίδιο.



ΠΡΟΣΟΧΗ: Χρησιμοποιείται όταν υπάρχει κίνδυνος πρόκλησης ζημιάς στο προϊόν, σε άλλα υλικά ή στον παρακείμενο χώρο, αν δεν τηρηθούν οι οδηγίες που παρέχονται στο εγχειρίδιο.

Περιεχόμενα Χρησιμοποιείται για παροχή περισσότερων πληροφοριών, οι οποίες χρειάζονται σε μια δεδομένη κατάσταση.

Γενικές οδηγίες ασφαλείας



ΠΡΟΕΙΔΟΠΟΙΗΣΗ: Προτού χρησιμοποιήσετε το προϊόν, διαβάστε τις παρακάτω προειδοποιητικές οδηγίες.

- Προτού εκκινήσετε το προϊόν, διαβάστε προσεκτικά και κατανοήστε το εγχειρίδιο χρήσης και τις οδηγίες για το τηλεχειριστήριο. Μην επιτρέψετε σε κανένα άτομο να χρησιμοποιήσει το προϊόν με το τηλεχειριστήριο, παρά μόνο αν έχει διαβάσει και κατανοήσει τα περιεχόμενα του εγχειριδίου χρήσης.
- Πρέπει πάντα να προσέχετε και να χρησιμοποιείτε την κοινή λογική. Μην εισέρχεται σε καταστάσεις στις οποίες αισθάνεστε αβεβαιότητα. Αν αισθάνεστε αβεβαιότητα σχετικά με τις διαδικασίες λειτουργίας αφού διαβάσετε το εγχειρίδιο χρήσης, απευθυνθείτε στον αντιπρόσωπο σέρβις της Husqvarna προτού συνεχίσετε.
- Αποθηκεύστε όλες τις προειδοποιήσεις και τις οδηγίες και βεβαιωθείτε ότι είναι διαθέσιμες σε όλους τους χειριστές.
- Το τηλεχειριστήριο θα απενεργοποιηθεί αυτόματα αν πέσει ή χτυπήσει στο έδαφος. Αν το προϊόν σταματήσει ξαφνικά, μπορεί να προκληθεί επικίνδυνη κατάσταση.
- Φορτίστε την μπαταρία του τηλεχειριστηρίου προτού χρησιμοποιήσετε το προϊόν στη λειτουργία τηλεχειρισμού. Το τηλεχειριστήριο απενεργοποιείται αυτόματα αν η τάση της μπαταρίας είναι πολύ χαμηλή. Αν το προϊόν σταματήσει ξαφνικά, μπορεί να προκληθεί επικίνδυνη κατάσταση.
- Φορτίστε ή αντικαταστήστε την μπαταρία όταν στην οθόνη του κεντρικού σταθμού εμφανιστεί ένδειξη χαμηλής στάθμης μπαταρίας του τηλεχειριστηρίου. Ανατρέξτε στην ενότητα *Οθόνη κεντρικού σταθμού στη σελίδα 138* και *Φόρτιση της μπαταρίας του τηλεχειριστηρίου με τον φορτιστή μπαταρίας στη σελίδα 168*.

Περιεχόμενα Αν το τηλεχειριστήριο έχει απενεργοποιηθεί, το φρένο στάθμευσης ενεργοποιείται αυτόματα, ο μηχανισμός μετάδοσης κίνησης του πλαισίου κοπής απενεργοποιείται και ο κινητήρας σταματά.

- Χειριστείτε το προϊόν με το τηλεχειριστήριο με ασφάλεια. Μην θέσετε το προϊόν σε λειτουργία πριν από την απομάκρυνση όλων των κινδύνων για την ασφάλεια.
- Χρησιμοποιείτε μόνο εξαρτήματα στο προϊόν που είναι εγκεκριμένα για λειτουργία με το τηλεχειριστήριο. Ανατρέξτε στην ενότητα *Τεχνικά στοιχεία στη σελίδα 182*.
- Παρακολουθείτε πάντα τις ενδεικτικές λυχνίες LED στο τηλεχειριστήριο.

Περιεχόμενα Οι ενδεικτικές λυχνίες LED στο τηλεχειριστήριο δεν περιλαμβάνουν όλες τις πληροφορίες για το προϊόν.

- Μάθετε πώς να χειρίζεστε το προϊόν με το τηλεχειριστήριο σε επίπεδη επιφάνεια. Ανατρέξτε στην ενότητα *Εκμάθηση τρόπου χειρισμού του προϊόντος στη λειτουργία τηλεχειρισμού στη σελίδα 131*.



ΠΡΟΕΙΔΟΠΟΙΗΣΗ: Η ανεπαρκής γνώση του ασφαλούς χειρισμού του τηλεχειριστηρίου μπορεί να προκαλέσει επικίνδυνες καταστάσεις για εσάς και άλλα άτομα.

- Μάθετε πώς να χρησιμοποιείτε το τηλεχειριστήριο και τα χειριστήριά του με ασφάλεια και μάθετε πώς να σταματάτε το προϊόν γρήγορα. Ανατρέξτε στην ενότητα *Εκμάθηση τρόπου χειρισμού του προϊόντος στη λειτουργία τηλεχειρισμού στη σελίδα 131*



ΠΡΟΕΙΔΟΠΟΙΗΣΗ: Μάθετε πώς να χειρίζεστε τα χειριστήρια διεύθυνσης του τηλεχειριστηρίου προτού μετακινήσετε το προϊόν προς την κατεύθυνσή σας. Για παράδειγμα, όταν το προϊόν κινείται προς την κατεύθυνσή σας, η δεξιά στροφή στο τηλεχειριστήριο κάνει το προϊόν να στρίψει προς τα αριστερά. Βεβαιωθείτε ότι γνωρίζετε πώς να κινείτε το προϊόν προς την επιθυμητή κατεύθυνση.

- Μην αφήνετε να χρησιμοποιούν το προϊόν ή να εκτελούν σέρβις σε αυτό παιδιά ή άλλα άτομα μη εγκεκριμένα για χειρισμό του προϊόντος με το τηλεχειριστήριο. Η τοπική νομοθεσία πιθανώς να ορίζει την κατάλληλη ηλικία του χρήστη.
- Διατηρείτε το τηλεχειριστήριο μακριά από μη εγκεκριμένα άτομα. Όταν το τηλεχειριστήριο δεν βρίσκεται σε λειτουργία, βεβαιωθείτε ότι είναι απενεργοποιημένο και ότι φυλάσσεται στο παρεχόμενο κουτί αποθήκευσης.

- Γυρίστε τον διακόπτη για τη λειτουργία τηλεχειρισμού στη θέση "0" όταν το τηλεχειριστήριο δεν βρίσκεται σε λειτουργία.
- Μην αφήνετε το τηλεχειριστήριο να παραμείνει χωρίς επίβλεψη όταν το προϊόν βρίσκεται σε λειτουργία τηλεχειρισμού.
- Μην κρατάτε το τηλεχειριστήριο σε σημείο όπου μπορεί να πέσει ή να υποστεί ζημιά από εξωτερικές δυνάμεις. Αν το τηλεχειριστήριο πέσει, μπορεί να ενεργοποιηθεί κατά λάθος.
- Μην αφήνετε το προϊόν χωρίς επίβλεψη όταν ο κινητήρας είναι σε λειτουργία. Προτού αφήσετε το προϊόν εκτός του οπτικού σας πεδίου, πρέπει πάντα να σταματάτε τους δίσκους, να ενεργοποιείτε το φρένο στάθμευσης, να σβήνετε τον κινητήρα και να βγάζετε το κλειδί ανάφλεξης.
- Ο χειριστής θα θεωρηθεί υπεύθυνος για ατυχήματα που μπορεί να προκληθούν σε άλλα άτομα ή στην περιουσία τους.
- Μην μεταφέρετε ποτέ επιβάτες πάνω στο προϊόν.
- Μην κάθεστε πάνω στο προϊόν όταν χρησιμοποιείται στη λειτουργία τηλεχειρισμού.

Οδηγίες ασφαλείας για τον χειρισμό στη λειτουργία τηλεχειρισμού



ΠΡΟΕΙΔΟΠΟΙΗΣΗ: Προτού χρησιμοποιήσετε το προϊόν, διαβάστε τις παρακάτω προειδοποιητικές οδηγίες.

- Το προϊόν μπορεί να χρησιμοποιηθεί με τηλεχειριστήριο από απόσταση. Ο δέκτης για το σήμα του τηλεχειριστηρίου επιτρέπει τη λειτουργία όταν το προϊόν είναι προσωρινά κρυμμένο πίσω από κάποιο εμπόδιο. Μην χειρίζεστε το προϊόν, αν δεν βλέπετε καθαρά το προϊόν και την περιοχή κινδύνου. Βεβαιωθείτε ότι η απόσταση σας από το προϊόν είναι έως και 50 m.
- Διατηρείτε τη σωστή απόσταση λειτουργίας όταν χειρίζεστε το προϊόν με το τηλεχειριστήριο. Όταν το προϊόν βρίσκεται εκτός του εύρους λειτουργίας του τηλεχειριστηρίου, το φρένο στάθμευσης ενεργοποιείται αυτόματα, ο μηχανισμός μετάδοσης κίνησης του πλαισίου κοπής απενεργοποιείται και ο κινητήρας σταματά. Αυτό μπορεί να προκαλέσει επικίνδυνες καταστάσεις για εσάς ή άλλα άτομα. Για πληροφορίες σχετικά με το εύρος λειτουργίας, βλ. *Ασφάλεια στην περιοχή εργασίας στη λειτουργία τηλεχειρισμού στη σελίδα 114*.
- Εξετάστε την περιοχή εργασίας για να αποτρέψετε επικίνδυνες καταστάσεις. Αν υπάρχει μια επικίνδυνη κατάσταση, πατήστε αμέσως το κουμπί διακοπής λειτουργίας του μηχανήματος.
- Βεβαιωθείτε ότι υπάρχει επαρκής χώρος γύρω σας κατά τη λειτουργία με το τηλεχειριστήριο. Βεβαιωθείτε ότι δεν υπάρχει κίνδυνος να παγιδευτείτε εσείς ή άλλα παριστάμενα άτομα ανάμεσα στο προϊόν και κάποιο εμπόδιο, όπως τοίχος ή άλλη σκληρή επιφάνεια.
- Βεβαιωθείτε ότι δεν υπάρχουν άτομα κοντά στο προϊόν όταν το χρησιμοποιείτε με το τηλεχειριστήριο. Ανατρέξτε στην ενότητα *Ασφάλεια στην περιοχή εργασίας στη λειτουργία τηλεχειρισμού στη σελίδα 114*.
- Μην χρησιμοποιείτε το προϊόν σε περιοχές όπου μπορούν να προκληθούν εκρήξεις.
- Μην χρησιμοποιείτε το προϊόν με το τηλεχειριστήριο πάνω από αντικείμενα. Πρέπει να κινείστε γύρω από πέτρες και άλλα μεγάλα αντικείμενα με προσοχή και να βεβαιώνεστε ότι οι δίσκοι δεν χτυπούν στα αντικείμενα. Αν χρησιμοποιήσετε το προϊόν πάνω από ή μέσα σε ένα αντικείμενο, πρέπει μετά να σταματήσετε και να ελέγξετε το προϊόν και το πλαίσιο κοπής. Κάντε όλες τις απαραίτητες επισκευές πριν επανεκκινήσετε το προϊόν.



ΠΡΟΕΙΔΟΠΟΙΗΣΗ: Μην εξετάσετε το πλαίσιο κοπής αν δεν ισχύουν οι ακόλουθες προϋποθέσεις:

- Ο κινητήρας είναι σβηστός.
- Το προϊόν είναι σταθμευμένο σε επίπεδη επιφάνεια.
- Το φρένο στάθμευσης είναι ενεργοποιημένο.
- Το κλειδί ανάφλεξης βρίσκεται στη θέση STOP.
- Έχει γίνει αποσύμπτυξη της μονάδας κοπής.
- Το τηλεχειριστήριο είναι απενεργοποιημένο.

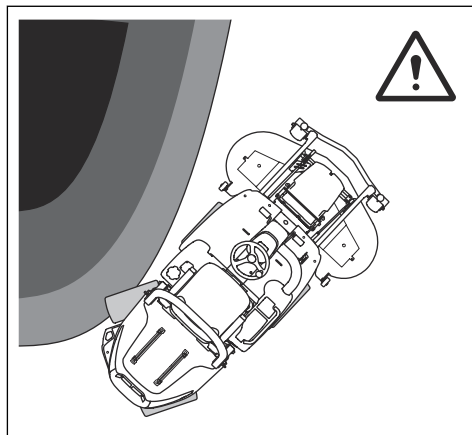
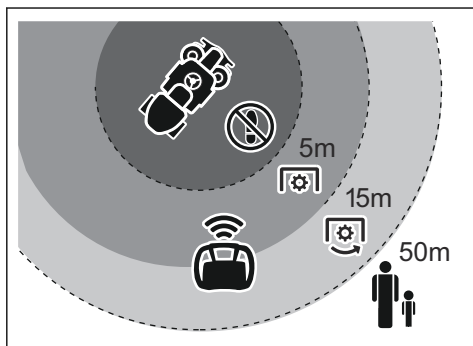
- Μην χρησιμοποιείτε το προϊόν με το τηλεχειριστήριο σε κίνηση ή κατά πλάτος ενός δρόμου. Προσέχετε όταν κόβετε χορτάρι κοντά σε δρόμο. Διατηρείτε απόσταση ασφαλείας από την κίνηση.
- Όταν κινείστε σε περιοχές όπου δεν κάνετε χλοοκοπή, πρέπει να σταματάτε τις λεπίδες.
- Χρησιμοποιείτε το προϊόν με το τηλεχειριστήριο μόνο με το φως της ημέρας ή σε άλλες συνθήκες καλού φωτισμού. Διατηρείτε το προϊόν σε ασφαλή απόσταση από λακκούβες ή άλλα εμπόδια στο έδαφος. Ελέγχετε για άλλους πιθανούς κινδύνους.
- Μην χρησιμοποιείτε το προϊόν με το τηλεχειριστήριο κοντά σε παρυφές, χαντάκια ή αναχώματα. Το προϊόν μπορεί να ανατραπεί ξαφνικά, αν ένας τροχός μετακινήσει πέρα από την παρυφή ενός πρανού με μεγάλη κλίση ή αν σπάσει μια παρυφή. Βεβαιωθείτε ότι η επιφάνεια είναι επαρκώς σταθερή για το βάρος του προϊόντος. Ανατρέξτε στην ενότητα *Τεχνικά στοιχεία στη σελίδα 182*.
- Μην προσπαθήσετε να σταματήσετε το προϊόν αν αρχίσει να πλαγιολισθαίνει ή να αναποδογυρίζει. Το προϊόν είναι βαρύ και μπορεί να προκαλέσει σοβαρό τραυματισμό αν πέσει.

Ασφάλεια στην περιοχή εργασίας στη λειτουργία τηλεχειρισμού



ΠΡΟΕΙΔΟΠΟΙΗΣΗ: Βεβαιωθείτε ότι δεν υπάρχουν άτομα, παιδιά ή ζώα στην περιοχή εργασίας. Αν εισέλθει στην περιοχή ένα άτομο ή ζώο, διακόψτε αμέσως τη λειτουργία του προϊόντος.

- Αφαιρέστε πέτρες, κλαδιά και άλλα εμπόδια.
- Να προσέχετε για παριστάμενα άτομα, αντικείμενα και καταστάσεις που μπορεί να αποτρέψουν την ασφαλή λειτουργία του προϊόντος.
- Διατηρείτε τη σωστή απόσταση λειτουργίας όταν χειρίζεστε το προϊόν με το τηλεχειριστήριο.



- Μην εκκινείτε ή σβήνετε τον κινητήρα πάνω σε πρανή.
- Πρέπει πάντα να σταματάτε τους δίσκους, να ενεργοποιείτε το φρένο στάθμευσης και να σβήνετε τον κινητήρα πριν εισέλθετε στην περιοχή εργασίας.

Κοπή γρασιδιού σε πρανή στη λειτουργία τηλεχειρισμού



ΠΡΟΕΙΔΟΠΟΙΗΣΗ: Προτού χρησιμοποιήσετε το προϊόν, διαβάστε τις παρακάτω προειδοποιητικές οδηγίες.

- Η κοπή γρασιδιού σε πρανή αυξάνει τον κίνδυνο απώλειας ελέγχου και ανατροπής του προϊόντος. Αυτό μπορεί να προκαλέσει τραυματισμό ή θάνατο.
- Το παρόν εγχειρίδιο δεν περιλαμβάνει όλες τις καταστάσεις που μπορεί να προκύψουν κατά τη χρήση του προϊόντος. Να είστε προσεκτικοί και να χρησιμοποιείτε την κοινή λογική.
- Μην κινείστε πάνω από εμπόδια και λακούβες. Όταν το έδαφος δεν είναι επίπεδο, υπάρχει μεγαλύτερος κίνδυνος ανατροπής του προϊόντος. Αναζητήστε τυχόν κρυμμένα εμπόδια σε ψηλό χορτάρι.
- Μην εκκινείτε ή σβήνετε τον κινητήρα πάνω σε πρανή.



ΠΡΟΕΙΔΟΠΟΙΗΣΗ: Αν το προϊόν σταματήσει να κινείται σε πρανή, ενεργοποιήστε το φρένο στάθμευσης και σβήστε τον κινητήρα, για να αποτρέψετε την πτώση του προϊόντος.

Σωστή απόσταση λειτουργίας	Χειριστής	Παριστάμενα άτομα
Κατά τη λειτουργία με το πλαίσιο κοπής ενεργοποιημένο	15–50 m	>50 m
Κατά τη λειτουργία με το πλαίσιο κοπής απενεργοποιημένο	5–50 m	>50 m

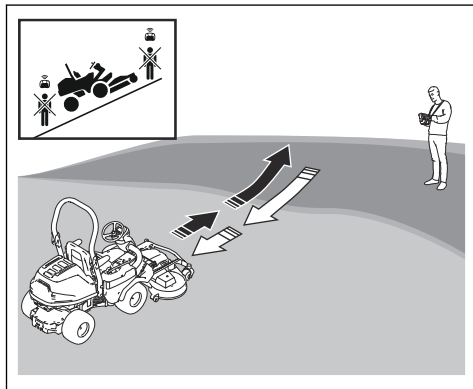
- Πριν αλλάξετε τη θέση λειτουργίας κατά τη διάρκεια της λειτουργίας με το τηλεχειριστήριο, διακόψτε τη λειτουργία του προϊόντος και ενεργοποιήστε το φρένο στάθμευσης από το τηλεχειριστήριο.
- Βεβαιωθείτε ότι πατάτε σταθερά και με ασφάλεια κατά τη διάρκεια της λειτουργίας
- Μην στέκεστε πίσω ή μπροστά από το προϊόν όταν το προϊόν λειτουργεί με το τηλεχειριστήριο.
- Να είστε προσεκτικοί όταν χρησιμοποιείτε το προϊόν κοντά σε εμπόδια, τοίχους ή πρανή. Το προϊόν διαθέτει αρθρωτό σύστημα διεύθυνσης, το πίσω άκρο του προϊόντος κινείται στην αντίθετη γωνία από το μπροστινό άκρο.

Περιεχόμενα Αν το τηλεχειριστήριο έχει απενεργοποιηθεί, το φρένο στάθμευσης ενεργοποιείται αυτόματα, ο μηχανισμός μετάδοσης κίνησης του πλαισίου κοπής απενεργοποιείται και ο κινητήρας σταματά.

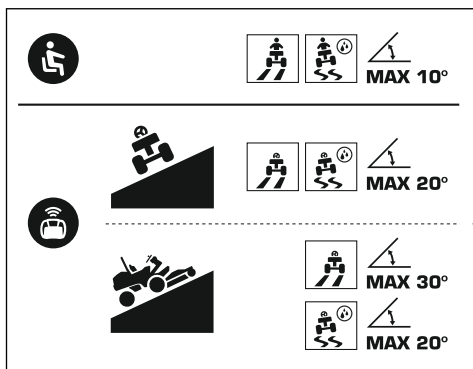


ΠΡΟΕΙΔΟΠΟΙΗΣΗ: Αν το προϊόν σταματήσει σε πρηνή, πρέπει πάντα να εισέρχεστε στην περιοχή εργασίας από επάνω. Μην παραμένετε κάτω από το προϊόν.

- Βεβαιωθείτε ότι πατάτε σταθερά και με ασφάλεια κατά τη διάρκεια της λειτουργίας. Μην βαδίζετε και μην παραμένετε πάνω ή κάτω από το προϊόν.



- Όταν χρησιμοποιείτε το προϊόν στη λειτουργία τηλεχειρισμού, αυξάνεται η μέγιστη δυνατή γωνία κλίσης. Η μέγιστη δυνατή γωνία κλίσης μεταβάλλεται σε διαφορετικές καιρικές συνθήκες, συνθήκες εδάφους και μέθοδο κοπής. Ανατρέξτε στην ενότητα *Τεχνικά στοιχεία στη σελίδα 182*.



ΠΡΟΕΙΔΟΠΟΙΗΣΗ: Οι μέγιστες δυνατές γωνίες κλίσης μετρώνται με γνήσια ανταλλακτικά της Husqvarna. Μην κάνετε τροποποιήσεις στο προϊόν. Οι τροποποιήσεις που δεν είναι εγκεκριμένες από τον κατασκευαστή μπορεί να προκαλέσουν σοβαρό τραυματισμό ή θάνατο.



ΠΡΟΕΙΔΟΠΟΙΗΣΗ: Μην χρησιμοποιείτε το προϊόν σε πρηνή με κλίση πάνω από 10° στη χειροκίνητη λειτουργία.

Περιεχόμενα Τα εξαρτήματα στο προϊόν μπορεί να μειώσουν τη μέγιστη επιτρεπόμενη γωνία κλίσης. Χρησιμοποιείτε μόνο εξαρτήματα στο προϊόν που είναι εγκεκριμένα για λειτουργία με το τηλεχειριστήριο. Ανατρέξτε στην ενότητα *Τεχνικά στοιχεία στη σελίδα 182*.

- Μην χρησιμοποιείτε το προϊόν με το τηλεχειριστήριο σε εδάφος με κλίση πάνω από 20° σε ολισθηρές επιφάνειες.



ΠΡΟΕΙΔΟΠΟΙΗΣΗ: Οι ολισθηρές επιφάνειες μπορεί να μειώσουν την πρόσφυση, να προκαλέσουν κατά λάθος ολίσθηση ή πτώση του προϊόντος. Οι ολισθηρές επιφάνειες μπορεί να προκαλέσουν ολίσθηση ή πτώση του χειριστή ή των παριστάμενων ατόμων.



ΠΡΟΕΙΔΟΠΟΙΗΣΗ: Ελέγχετε πάντα τις συνθήκες του εδάφους και υπολογίζετε τον κίνδυνο λόγω ολισθηρών επιφανειών ή μη σταθερού εδάφους. Οι ολισθηρές επιφάνειες μπορεί να προκαλέσουν ολίσθηση ή πτώση του προϊόντος σε πρηνή με γωνία μικρότερη από τη μέγιστη δυνατή γωνία κλίσης.

- Πρωτού αποφασίσετε ποια μέθοδο κοπής θα χρησιμοποιήσετε, εξετάστε την περιοχή εργασίας και προετοιμάστε την εργασία σας και πού να στρίψετε.
- Αν δεν νιώθετε σίγουροι για τις συνθήκες του εδάφους, ρυθμίστε το ύψος του πλαισίου κοπής στη θέση 6. Ανατρέξτε στην ενότητα *Προσαρμογή του ύψους κοπής (C112, C122, R137) στη σελίδα 127* ή *Προσαρμογή του ύψους κοπής (C112X, C122X, R137X) στη σελίδα 128*.
- Όταν χρησιμοποιείτε το προϊόν σε πρηνή, πρέπει να πιέζετε το χειριστήριο γκαζιού στο προϊόν στη θέση "τέρμα γκάτζι". Η απόδοση του προϊόντος αλλάζει με διαφορετικές στροφές κινητήρα.

Περιεχόμενα Πατήστε παρατεταμένα το κουμπι ενίσχυσης στο τηλεχειριστήριο. Η λειτουργία ενίσχυσης του τηλεχειριστηρίου αυξάνει την ισχύ μετάδοσης κίνησης του προϊόντος, κάτι που αυξάνει την κλίση, για να απομακρύνετε το προϊόν από ένα εμπόδιο ή μια λακκούβα ή για να μετακινήσετε το προϊόν μεταξύ των περιοχών όπου δεν εκτελείτε κοπή.



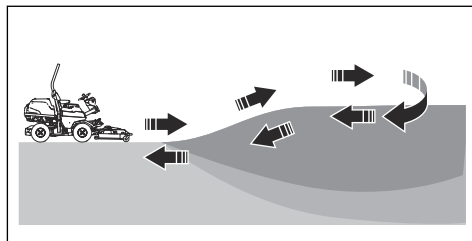
ΠΡΟΕΙΔΟΠΟΙΗΣΗ: Μην πατάτε το κουμπί ενίσχυσης όταν ενεργοποιείτε το προϊόν. Η υπερβολικά υψηλή ταχύτητα λειτουργίας μπορεί να προκαλέσει πλαγιολίσθηση ή πτώση του προϊόντος.

- Πρέπει να οδηγείτε πάντα ομαλά και αργά σε πρηνή. Μην αλλάζετε απότομα κατεύθυνση.
- Όταν κινείστε σε κατηφόρα, πρέπει να στρίβετε αργά και σταδιακά. Προχωρείτε με χαμηλή ταχύτητα.

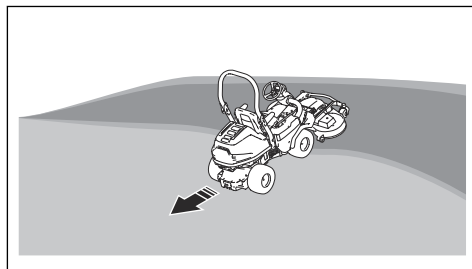


ΠΡΟΕΙΔΟΠΟΙΗΣΗ: Η ταχύτητα λειτουργίας μπορεί να προκαλέσει ολίσθηση ή πτώση του προϊόντος σε πρηνή με γωνία μικρότερη από τη μέγιστη δυνατή γωνία κλίσης.

- Μην χρησιμοποιείτε το προϊόν με το τηλεχειριστήριο σε έδαφος με κλίση πάνω από 20° κατά την κοπή χορταριού σε πρηνή με πλευρική κίνηση.
- Συνιστάται η κοπή του χορταριού σε πρηνή με πλευρική κίνηση του προϊόντος με κατεύθυνση προς τα πάνω στα πρηνή.



- Αν η γωνία κλίσης είναι πολύ μεγάλη στη στροφή, μετακινηθείτε προς τα πάνω στο πρηνές και κινηθείτε με την όπισθεν προς τα κάτω.



Διατάξεις ασφαλείας στο τηλεχειριστήριο



ΠΡΟΕΙΔΟΠΟΙΗΣΗ: Προτού χρησιμοποιήσετε το προϊόν, διαβάστε τις παρακάτω προειδοποιητικές οδηγίες.

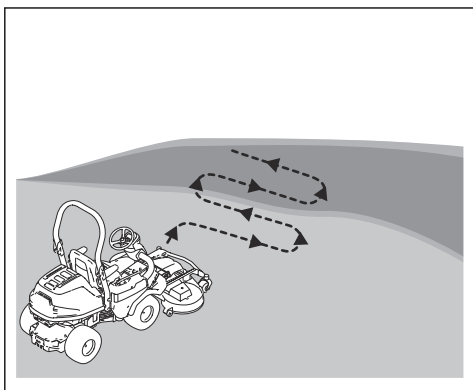
- Μην χρησιμοποιείτε ένα τηλεχειριστήριο με διατάξεις ασφαλείας που έχουν υποστεί ζημιά ή δεν λειτουργούν σωστά.
- Πρέπει να κάνετε τακτικά έλεγχο των συσκευών ασφαλείας. Αν οι συσκευές ασφαλείας έχουν υποστεί ζημιά, απευθυνθείτε στον αντιπρόσωπο σέρβις της Husqvarna.
- Μην κάνετε τροποποιήσεις στις συσκευές ασφαλείας.

Εξάρτηση τηλεχειριστηρίου

Χρησιμοποιείτε πάντα την εξάρτηση τηλεχειριστηρίου όταν χρησιμοποιείτε το προϊόν. Αν δεν χρησιμοποιήσετε την εξάρτηση τηλεχειριστηρίου, δεν μπορείτε να χρησιμοποιήσετε το προϊόν με ασφάλεια. Αυτό μπορεί να προκαλέσει τραυματισμό σε εσάς ή σε άλλους. Βεβαιωθείτε ότι το τηλεχειριστήριο είναι σωστά συνδεδεμένο στην εξάρτηση του τηλεχειριστηρίου. Με αυτόν τον τρόπο αποτρέπεται η πτώση και η πρόκληση ζημιάς στο τηλεχειριστήριο, καθώς και η ακούσια εκκίνηση.

Κουμπί διακοπής λειτουργίας του μηχανήματος στο τηλεχειριστήριο

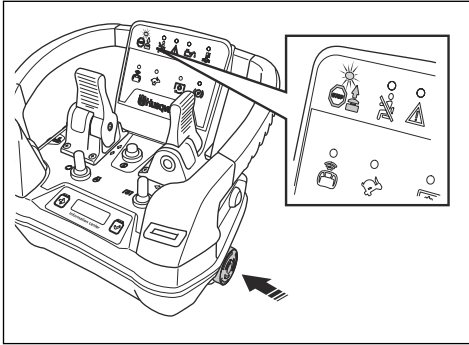
Το κουμπί διακοπής λειτουργίας του μηχανήματος⁹ σβήνει γρήγορα τον κινητήρα, απενεργοποιεί τον



- Μην χρησιμοποιείτε το προϊόν με το τηλεχειριστήριο σε έδαφος με κλίση πάνω από 30° κατά την κοπή χορταριού με κατεύθυνση προς τα πάνω και προς τα κάτω στα πρηνή. Χρησιμοποιείτε το μηχανήμα μόνο σε έδαφος με κλίση 30° σε στεγνό και σταθερό έδαφος.
- Κατά την κοπή του χορταριού με κατεύθυνση προς τα πάνω και προς τα κάτω στα πρηνή, πρέπει να στρίβετε στο σημείο όπου η γωνία κλίσης μειώνεται.

⁹ ISO 13849-1:2015 κατηγορία 1 PL c

μηχανισμό μετάδοσης κίνησης του πλαισίου κοπής και ενεργοποιεί το φρένο στάθμευσης.



ΠΡΟΕΙΔΟΠΟΙΗΣΗ: Το κουμπί διακοπής λειτουργίας του μηχανήματος σβήνει τον κινητήρα του προϊόντος. Το κουμπί διακοπής λειτουργίας του μηχανήματος στο τηλεχειριστήριο δεν μπορεί να χρησιμοποιηθεί όταν το προϊόν λειτουργεί χειροκίνητα.



ΠΡΟΣΟΧΗ: Μην χρησιμοποιείτε το κουμπί διακοπής λειτουργίας του μηχανήματος στο τηλεχειριστήριο ως κουμπί διακοπής λειτουργίας του προϊόντος.



ΠΡΟΕΙΔΟΠΟΙΗΣΗ: Να είστε προσεκτικοί όταν πατάτε το κουμπί διακοπής λειτουργίας του μηχανήματος σε πρηνή. Η γωνία της κλίσης μπορεί να προκαλέσει ανεπιθύμητη κίνηση προς τα κάτω στο πρηνές.



ΠΡΟΕΙΔΟΠΟΙΗΣΗ: Όταν εκκινείτε το προϊόν αφού έχετε πατήσει το κουμπί διακοπής λειτουργίας του μηχανήματος, μπορεί να εκτιναχθούν αντικείμενα από το πλαίσιο κοπής. Υπάρχει κίνδυνος σοβαρού τραυματισμού.

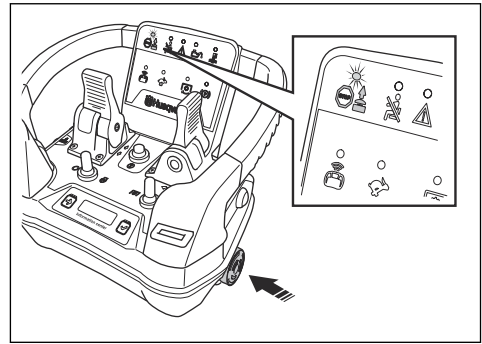


ΠΡΟΕΙΔΟΠΟΙΗΣΗ: Μην χρησιμοποιείτε το προϊόν με το τηλεχειριστήριο αν το κουμπί διακοπής λειτουργίας του μηχανήματος δεν λειτουργεί σωστά. Αν το τηλεχειριστήριο έχει υποστεί ζημιά ή δεν λειτουργεί σωστά, απευθυνθείτε σε έναν εγκεκριμένο αντιπρόσωπο σέρβις.

Έλεγχος του κουμπιού διακοπής λειτουργίας του μηχανήματος στο τηλεχειριστήριο

Περιεχόμενα Ο διακόπτης για το τηλεχειριστήριο πρέπει να βρεθεί στη θέση "1" σε λιγότερο από 3 λεπτά από τη στιγμή που το κλειδί ανάφλεξης τεθεί στη νεκρά. Μετά από 3 λεπτά, είναι απαραίτητο να γυρίσετε το κλειδί ανάφλεξης στη θέση STOP και να δοκιμάσετε ξανά.

1. Θέστε το προϊόν στη λειτουργία τηλεχειρισμού. Ανατρέξτε στην ενότητα *Εναρξη της λειτουργίας τηλεχειρισμού στη σελίδα 132*.
2. Πατήστε το κουμπί διακοπής λειτουργίας του μηχανήματος στο τηλεχειριστήριο και βεβαιωθείτε ότι ανάβει η ένδειξη παρεμπόδισης λειτουργίας.



3. Γυρίστε το κουμπί διακοπής λειτουργίας του μηχανήματος στο τηλεχειριστήριο δεξιόστροφα για να απενεργοποιήσετε τη διακοπή λειτουργίας του μηχανήματος.

Ένδειξη συστήματος ελέγχου παρουσίας χειριστή (OPC) στο τηλεχειριστήριο

Η ένδειξη συστήματος ελέγχου παρουσίας χειριστή (OPC) ενεργοποιείται όταν ο χειριστής κάθεται στο κάθισμα. Ανατρέξτε στην ενότητα *Σύστημα ελέγχου παρουσίας χειριστή (OPC) στη σελίδα 108*. Ανάβει η ένδειξη συστήματος ελέγχου παρουσίας χειριστή (OPC) στον πίνακα τηλεχειρισμού.

Συνθήκες λειτουργίας για τη λειτουργία τηλεχειρισμού

Περιεχόμενα Αν αλλάξει κάποια κατάσταση λειτουργίας, ο κινητήρας σβήνει αμέσως. Το φρένο στάθμευσης ενεργοποιείται αμέσως και ο μηχανισμός μετάδοσης κίνησης του πλαισίου κοπής απενεργοποιείται.

Οι συνθήκες λειτουργίας για τη λειτουργία τηλεχειρισμού είναι οι εξής:

- Ο χειριστής δεν κάθεται στο κάθισμα.
- Το κουμπί PTO στο προϊόν απενεργοποιείται, το κλειδί ανάφλεξης βρίσκεται στη νεκρά και το φρένο στάθμευσης στο προϊόν απελευθερώνεται. Ανατρέξτε

στην ενότητα *Εναρξη της λειτουργία τηλεχειρισμού στη σελίδα 132.*

- Ο διακόπτης για τη λειτουργία τηλεχειρισμού βρίσκεται στη θέση "1".

Περιεχόμενα Ο διακόπτης για το τηλεχειριστήριο πρέπει να βρεθεί στη θέση "1" σε λιγότερο από 3 λεπτά από τη στιγμή που το κλειδί ανάφλεξης θεθεί στη νεκρά. Μετά από 3 λεπτά, είναι απαραίτητο να γυρίσετε το κλειδί ανάφλεξης στη θέση STOP και να δοκιμάσετε ξανά.

- Το κουμπί διακοπής λειτουργίας του μηχανήματος στο τηλεχειριστήριο απενεργοποιείται.
- Το προϊόν βρίσκεται στο σωστό εύρος λειτουργίας.

Έλεγχος των συνθηκών λειτουργίας για τη λειτουργία τηλεχειρισμού

Ελέγχετε τις συνθήκες λειτουργίας καθημερινά.

1. Εκκινήστε τη λειτουργία τηλεχειρισμού, σταματήστε το προϊόν σε επίπεδο έδαφος και ενεργοποιήστε το φρένο στάθμευσης με το τηλεχειριστήριο. Καθίστε στο κάθισμα και πατήστε τον διακόπτη διακοπής/εκκίνησης λειτουργίας του κινητήρα στο τηλεχειριστήριο. Αν οι συνθήκες λειτουργίας είναι σωστές, ο κινητήρας δεν εκκινείται.
2. Εκκινήστε τη λειτουργία τηλεχειρισμού, σταματήστε το προϊόν σε επίπεδο έδαφος και ενεργοποιήστε το φρένο στάθμευσης με το τηλεχειριστήριο. Τοποθετήστε το κλειδί ανάφλεξης στη θέση εκκίνησης και πατήστε τον διακόπτη διακοπής/εκκίνησης λειτουργίας του κινητήρα στο τηλεχειριστήριο. Αν οι συνθήκες λειτουργίας είναι σωστές, ο κινητήρας δεν εκκινείται.
3. Εκκινήστε τη λειτουργία τηλεχειρισμού, σταματήστε το προϊόν σε επίπεδο έδαφος και ενεργοποιήστε το φρένο στάθμευσης με το τηλεχειριστήριο. Τραβήξτε το κουμπί PTO στο προϊόν και πατήστε τον διακόπτη διακοπής/εκκίνησης λειτουργίας του κινητήρα στο τηλεχειριστήριο. Αν οι συνθήκες λειτουργίας είναι σωστές, ο κινητήρας δεν εκκινείται.
4. Ενεργοποιήστε τη λειτουργία τηλεχειρισμού με τον διακόπτη για τη λειτουργία τηλεχειρισμού στη θέση "0". Πατήστε τον διακόπτη διακοπής/εκκίνησης λειτουργίας του κινητήρα στο τηλεχειριστήριο. Αν οι συνθήκες λειτουργίας είναι σωστές, ο κινητήρας δεν εκκινείται.
5. Εκκινήστε τη λειτουργία τηλεχειρισμού, σταματήστε το προϊόν σε επίπεδο έδαφος και ενεργοποιήστε το φρένο στάθμευσης με το τηλεχειριστήριο. Βγείτε από το εύρος λειτουργίας και πατήστε τον διακόπτη διακοπής/εκκίνησης λειτουργίας του κινητήρα στο τηλεχειριστήριο. Αν οι συνθήκες λειτουργίας είναι σωστές, ο κινητήρας δεν εκκινείται.
6. Δοκιμάστε να εκκινήσετε τη λειτουργία τηλεχειρισμού με το κουμπί διακοπής λειτουργίας του μηχανήματος ενεργοποιημένο. Αν οι συνθήκες λειτουργίας είναι σωστές, το προϊόν δεν ξεκινά τη λειτουργία τηλεχειρισμού.

Οδηγίες ασφαλείας για τη συντήρηση του τηλεχειριστηρίου



ΠΡΟΕΙΔΟΠΟΙΗΣΗ: Προτού χρησιμοποιήσετε το προϊόν, διαβάστε τις παρακάτω προειδοποιητικές οδηγίες.

- Μην χρησιμοποιείτε τηλεχειριστήριο που έχει υποστεί ζημία ή δεν λειτουργεί σωστά.
- Πρέπει να εκτελείτε όλους τους ελέγχους, τη συντήρηση και το σέρβις όπως αναφέρονται στο παρόν εγχειρίδιο. Όλες οι άλλες εργασίες συντήρησης πρέπει να εκτελούνται από εγκεκριμένο αντιπρόσωπο σέρβις.
- Μην τροποποιείτε το τηλεχειριστήριο ή τα εξαρτήματά του. Βεβαιωθείτε ότι το τηλεχειριστήριο και τα εξαρτήματά του αντικαθίστανται με γνήσια ανταλλακτικά από έναν αντιπρόσωπο σέρβις της Husqvarna.
- Αντικαταστήστε τα φθαρμένα εξαρτήματα. Υπάρχει αυξημένος κίνδυνος μηχανικής βλάβης, αν το τηλεχειριστήριο χρησιμοποιείται με κατεστραμμένα ή φθαρμένα εξαρτήματα. Αντικαταστήστε τις φθαρμένες ή ελλείψεις πινακίδες και αυτοκόλλητα.

Ασφάλεια μπαταρίας για το τηλεχειριστήριο



ΠΡΟΕΙΔΟΠΟΙΗΣΗ: Προτού χρησιμοποιήσετε το προϊόν, διαβάστε τις παρακάτω προειδοποιητικές οδηγίες.

- Χρησιμοποιείτε μόνο τις μπαταρίες Husqvarna που συνιστούμε για το προϊόν σας. Ανατρέξτε στην ενότητα *Τεχνικά στοιχεία στη σελίδα 182*. Οι μπαταρίες φέρουν κωδικοποίηση λογισμικού.
- Τοποθετείτε πάντα τις μπαταρίες σωστά σε σχέση με την πολικότητα (+ και -).
- Χρησιμοποιήστε τις επαναφορτιζόμενες μπαταρίες Husqvarna ως πηγή ρεύματος αποκλειστικά για τα συναφή προϊόντα Husqvarna. Ανατρέξτε στην ενότητα *Τεχνικά στοιχεία στη σελίδα 182*. Για την αποφυγή τραυματισμών, μην χρησιμοποιείτε την μπαταρία ως πηγή ηλεκτρικής ισχύος για άλλες συσκευές.
- Αφαιρέστε την μπαταρία αν το τηλεχειριστήριο δεν πρόκειται να χρησιμοποιηθεί για μια εβδομάδα ή περισσότερο.
- Κίνδυνος ηλεκτροπληξίας. Μην τοποθετείτε τις μπαταρίες σε χώρο αποθήκευσης και μην μεταφέρετε τις μπαταρίες με τέτοιο τρόπο ώστε οι πόλοι τους να αγγίζουν αγωγίμα υλικά: κλειδιά, νομίσματα ή εργαλεία χειρός. Αυτό μπορεί να προκαλέσει βραχυκύκλωμα της μπαταρίας.
- Μην χρησιμοποιείτε μπαταρίες που δεν είναι επαναφορτιζόμενες.
- Μην τοποθετείτε αντικείμενα μέσα στις εγκοπές αερισμού της μπαταρίας.
- Διατηρείτε την μπαταρία μακριά από την ηλιακή ακτινοβολία, τη θερμότητα ή τις γυμνές φλόγες. Η

μπαταρία μπορεί να προκαλέσει εγκαύματα ή/και χημικά εγκαύματα.

- Διατηρείτε την μπαταρία μακριά από συνθήκες βροχής και υγρασίας.
- Διατηρείτε την μπαταρία μακριά από πηγές μικροκυμάτων και υψηλής πίεσης.
- Μην προσπαθήσετε να αποσυναρμολογήσετε ή να διαλύσετε την μπαταρία.
- Χρησιμοποιήστε την μπαταρία σε θερμοκρασίες μεταξύ -25°C και 70°C .
- Μην καθαρίζετε την μπαταρία ή τον φορτιστή μπαταρίας με νερό. Ανατρέξτε στην ενότητα *Καθαρισμός της μπαταρίας του τηλεχειριστηρίου και τον φορτιστή μπαταρίας στη σελίδα 168*.
- Μην χρησιμοποιήσετε μια μπαταρία που έχει υποστεί ζημιά, είναι ελαττωματική, παρουσιάζει διαρροή, διόγκωση, διάβρωση ή δεν λειτουργεί σωστά.
- Φυλάσσετε την μπαταρία μακριά από παιδιά.

Ασφάλεια φορτιστή μπαταρίας για το τηλεχειριστήριο



ΠΡΟΕΙΔΟΠΟΙΗΣΗ: Προτού χρησιμοποιήσετε το προϊόν, διαβάστε τις παρακάτω προειδοποιητικές οδηγίες.

- Αυτό το μηχάνημα δεν προορίζεται για χρήση από άτομα (συμπεριλαμβανομένων των παιδιών) με μειωμένες κινητικές, αισθητήριες ή νοητικές ικανότητες ή από άτομα με έλλειψη γνώσεων και εμπειρίας, εκτός αν τελούν υπό την εποπτεία ή καθοδήγηση ατόμου υπεύθυνου για την ασφάλειά τους αναφορικά με τη χρήση αυτού του μηχανήματος.
- Βεβαιωθείτε ότι τα παιδιά και τα μη εξουσιοδοτημένα άτομα δεν έχουν πρόσβαση στον φορτιστή μπαταρίας.

- Αυτή η συσκευή πρέπει να τροφοδοτείται μόνο σε SELV (πολύ χαμηλή τάση ασφαλείας) που αντιστοιχεί στη σήμανση στη συσκευή.
- Μην φορτίζετε μη επαναφορτιζόμενες μπαταρίες με το φορτιστή της μπαταρίας.
- Μην χρησιμοποιείτε κατεστραμμένους ή ελαττωματικούς φορτιστές μπαταρίας.
- Μην συνδέετε ποτέ τους ακροδέκτες του φορτιστή της μπαταρίας σε μεταλλικά αντικείμενα γιατί μπορεί να προκύψει βραχυκύκλωμα του φορτιστή.
- Πρέπει να χρησιμοποιείτε την μπαταρία μόνο όταν η θερμοκρασία είναι μεταξύ 0°C και 45°C . Χρησιμοποιείτε τον φορτιστή σε περιβάλλοντα με καλή ροή αέρα, χωρίς υγρασία και χωρίς σκόνη.
- Αποσυνδέστε τον φορτιστή μπαταρίας από την παροχή ρεύματος, εάν δεν χρησιμοποιείται.
- Να φορτίζετε την μπαταρία μόνο σε εξωτερικό χώρο σε μια θέση με καλή ροή αέρα και μακριά από ηλιακή ακτινοβολία. Μην φορτίζετε την μπαταρία σε εξωτερικούς χώρους. Μην φορτίζετε την μπαταρία σε συνθήκες υγρασίας.
- Ο φορτιστής μπαταρίας πρέπει να είναι εξωτερικά ενσωματωμένος με ασφάλεια 3 A.
- Χρησιμοποιείτε εγκεκριμένες πρίζες που δεν έχουν υποστεί ζημιά. Βεβαιωθείτε ότι το καλώδιο και ο φορτιστής της μπαταρίας δεν έχουν υποστεί ζημιά. Εάν χρησιμοποιείτε καλώδια επέκτασης, βεβαιωθείτε ότι δεν έχουν υποστεί ζημιά.
- Μην χρησιμοποιείτε τον φορτιστή μπαταρίας σε επικίνδυνες τοποθεσίες ή κοντά σε εκρηκτικές ουσίες.
- Μην καλύπτετε το φορτιστή μπαταρίας.
- Η σύνδεση στην παροχή ρεύματος πρέπει να γίνεται σύμφωνα με τους εθνικούς κανόνες καλωδίωσης.

Συναρμολόγηση

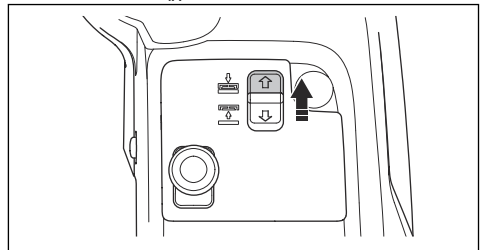
Σύνδεση του πλαισίου κοπής

Περιεχόμενα Για τα μοντέλα πλαισίου κοπής C112X, C122X, R137X: Για να συνδέσετε ένα πλαίσιο κοπής μοντέλου X, πρέπει να εγκαταστήσετε ένα κιτ μπροστινής βοηθητικής τρίζας ρεύματος (αξεσουάρ).

Περιεχόμενα Προτού συνδέσετε το πλαίσιο κοπής, βεβαιωθείτε ότι το πλαίσιο κοπής και το προϊόν βρίσκονται πάνω σε οριζόντιο έδαφος.

1. Χειριστείτε με προσοχή το προϊόν μέχρι να φτάσει μπροστά από το πλαίσιο κοπής.

2. Πίεστε τον διακόπτη του ηλεκτρικού μηχανισμού ανύψωσης για να κατεβάσετε το πλαίσιο κοπής. Χαμηλώστε πλήρως το πλαίσιο κοπής μέχρι να ακούσετε έναν ήχο.

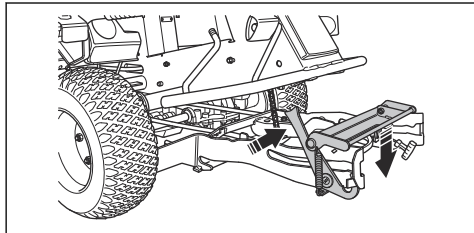


ΠΡΟΣΟΧΗ: Κρατήστε τον διακόπτη τουλάχιστον 2 δευτερόλεπτα αφού το πλαίσιο κοπής αγγίξει το έδαφος. Αυτό

γίνεται για να διασφαλιστεί ότι το πλαίσιο κοπής βρίσκεται στη θέση ελεύθερης κίνησης.

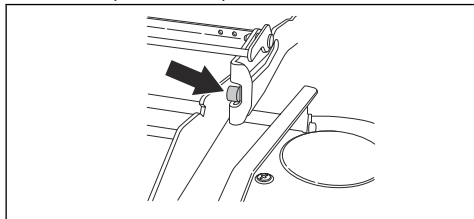
Περιεχόμενα Ο ήχος από το σηραγγοειδές πλαίσιο δεν σημαίνει ότι το προϊόν είναι ελαττωματικό.

3. Ενεργοποιήστε το φρένο στάθμευσης.
4. Σβήσιμο του κινητήρα.
5. Σπρώξτε προς τα κάτω το πλαίσιο του εξοπλισμού. Ανασηκώστε την ασφάλεια πλαισίου του εξοπλισμού σε κατακόρυφη θέση.

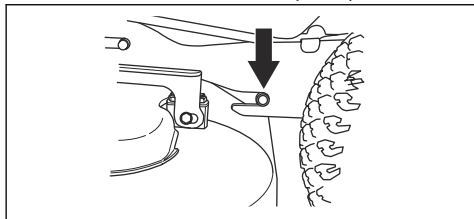


ΠΡΟΕΙΔΟΠΟΙΗΣΗ: Ο μηχανισμός ασφάλισης μπορεί να προκαλέσει τραυματισμό στα δάχτυλα, αν δεν χρησιμοποιηθεί προσεκτικά. Κρατήστε πατημένο το μπροστινό άκρο του πλαισίου κοπής με τα δύο σας χέρια για να συνεχίσετε στο επόμενο βήμα.

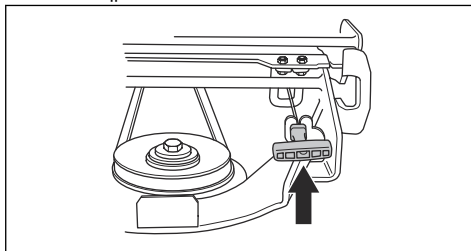
6. Σπρώξτε το πλαίσιο κοπής μέσα στο πλαίσιο του εξοπλισμού. Βεβαιωθείτε ότι οι μπροστινές ακίδες-οδηγοί μπαίνουν στις εγκοπές στο πλαίσιο του εξοπλισμού. Η ασφάλεια πλαισίου του εξοπλισμού απελευθερώνεται αυτόματα.



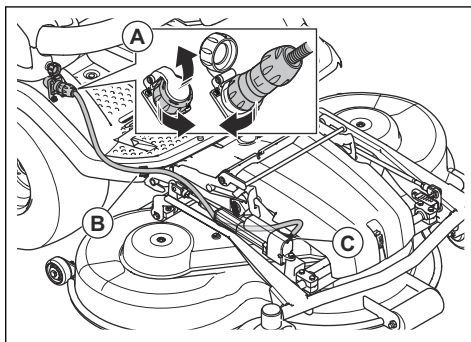
7. Σπρώξτε το πλαίσιο κοπής μέχρι οι πίσω ακίδες-οδηγοί να φτάσουν στο κάτω μέρος των αυλακώσεων στο πλαίσιο του εξοπλισμού.



8. Τοποθετήστε τον ιμάντα μετάδοσης κίνησης γύρω από την τροχαλία κίνησης του πλαισίου κοπής.
9. Τοποθετήστε τη λαβή του ελατηρίου στην υποδοχή του ελατηρίου.



10. Τοποθετήστε το μπροστινό κάλυμμα.
11. Για τα μοντέλα πλαισίου κοπής C112X, C122X, R137X:



- a) Συνδέστε το καλώδιο στην πρίζα (A).
- b) Συνδέστε το καλώδιο στο κλιπ καλωδίου (B) του υποστηρίγματος ποδιών.



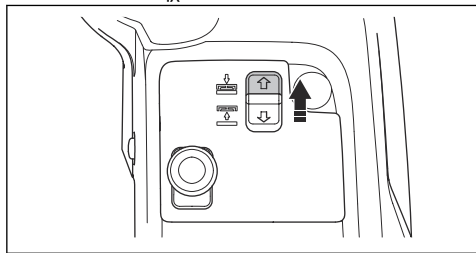
ΠΡΟΣΟΧΗ: Βεβαιωθείτε ότι το καλώδιο βρίσκεται στη σωστή θέση κάτω από τον ενεργοποιητή (C) και ότι δεν συμπιέζεται όταν τοποθετείτε το πλαίσιο κοπής στη θέση χλοοκοπής. Ανατρέξτε στην ενότητα *Τοποθέτηση του πλαισίου κοπής στη θέση χλοοκοπής* στη σελίδα 151.

12. Ελέγξτε τον παραλληλισμό του πλαισίου κοπής. Ανατρέξτε στην ενότητα *Ελεγχος του παραλληλισμού του πλαισίου κοπής* στη σελίδα 152.

Αφαίρεση του πλαισίου κοπής

1. Σταθμεύστε το προϊόν σε οριζόντιο έδαφος.
2. Ενεργοποιήστε το φρένο στάθμευσης.
3. Για τα μοντέλα πλαισίου κοπής C112X, C122X, R137X: Ρυθμίστε το ύψος κοπής στη χαμηλότερη θέση. Ανατρέξτε στην ενότητα *Προσαρμογή του ύψους κοπής (C112X, C122X, R137X)* στη σελίδα 128.

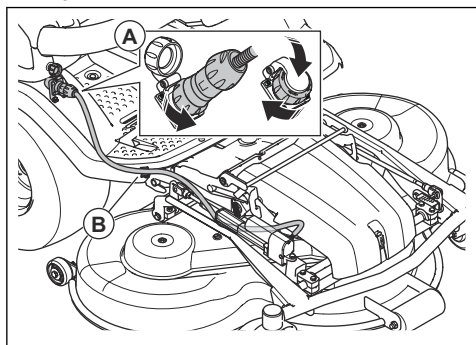
4. Πιέστε τον διακόπτη του ηλεκτρικού μηχανισμού ανύψωσης για να κατεβάσετε το πλαίσιο κοπής. Χαμηλώστε πλήρως το πλαίσιο κοπής μέχρι να ακούσετε έναν ήχο.



ΠΡΟΣΟΧΗ: Κρατήστε τον διακόπτη τουλάχιστον 2 δευτερόλεπτα αφού το πλαίσιο κοπής αγγίξει το έδαφος. Αυτό γίνεται για να διασφαλιστεί ότι το πλαίσιο κοπής βρίσκεται στη θέση ελεύθερης κίνησης.

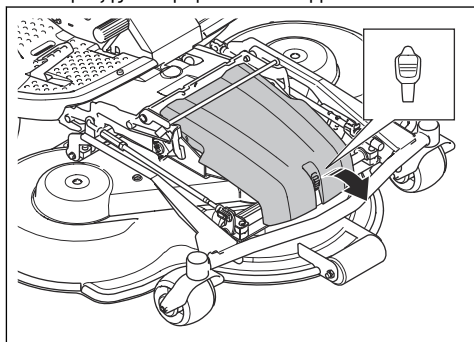
Περιεχόμενα Ο ήχος από το σπραγγοειδές πλαίσιο δεν σημαίνει ότι το προϊόν είναι ελαττωματικό.

5. Σβήσιμο του κινητήρα.
6. Τοποθετήστε το κλειδί ανάφλεξης στη νεκρά.
7. Για τα μοντέλα πλαισίου κοπής C112X, C122X, R137X:

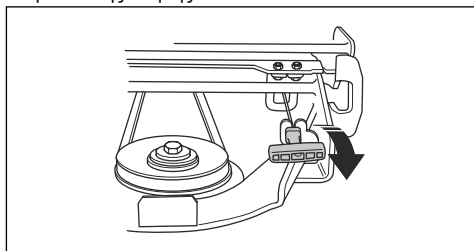


- a) Αποσυνδέστε το προϊόν από την έξοδο παροχής ρεύματος (A).
b) Αφαιρέστε το καλώδιο από το κλιπ καλωδίου (B) του υποστηρίγματος ποδιών.

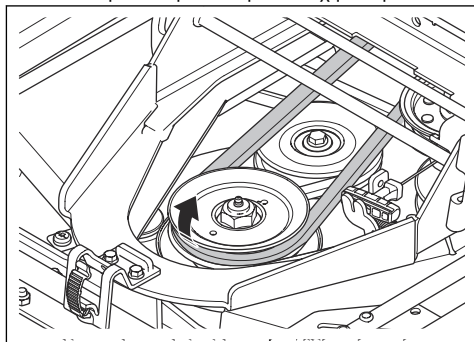
8. Απασφαλίστε το κλιπ στο μπροστινό κάλυμμα με το εργαλείο που είναι προσαρτημένο στο κλειδί της ανάφλεξης και αφαιρέστε το κάλυμμα.



9. Για τα μοντέλα πλαισίου κοπής C112, C122, R137: Ρυθμίστε το ύψος κοπής στη χαμηλότερη θέση. Ανατρέξτε στην ενότητα *Προσαρμογή του ύψους κοπής (C112, C122, R137)* στη σελίδα 127.
10. Τραβήξτε τη λαβή του ελατηρίου για να βγει από την υποδοχή και να χαλαρώσει το τέντωμα του ιμάντα μετάδοσης κίνησης.

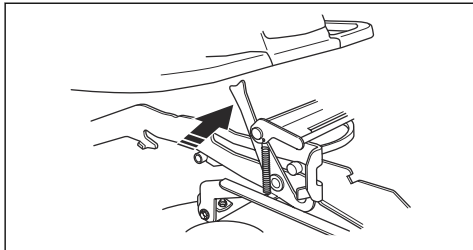


11. Αφαιρέστε τον ιμάντα μετάδοσης κίνησης και τοποθετήστε τον μέσα στην υποδοχή του ιμάντα.

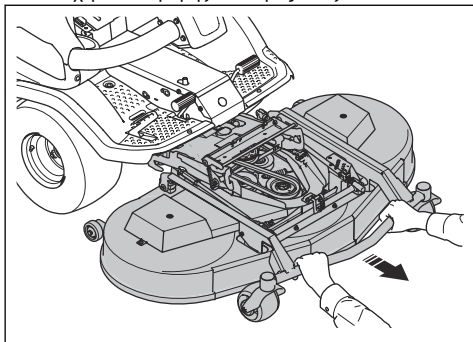


12. Πιάστε την μπροστινή άκρη του πλαισίου κοπής με τα 2 χέρια και τραβήξτε το προς τα έξω.
13. Κατεβάστε πλήρως το πλαίσιο κοπής.

14. Ανοίξτε την κλειδαριά του πλαισίου του εξοπλισμού.



15. Πιάστε την μπροστινή άκρη του πλαισίου κοπής με τα 2 χέρια και τραβήξτε το προς τα έξω.



ΠΡΟΕΙΔΟΠΟΙΗΣΗ: Κίνδυνος τραυματισμού λόγω σύνθλιψης. Μην πλησιάζετε τα μέλη του σώματός σας.

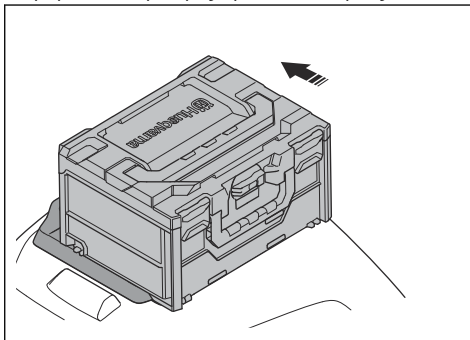
Τηλεχειριστήριο

Για οδηγίες σχετικά με το P 524XR EFI, βλ. *Συναρμολόγηση στη σελίδα 119.*

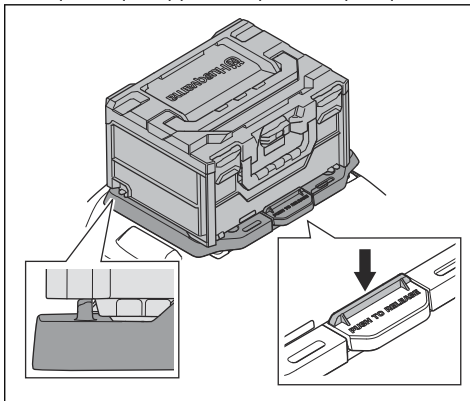
Στερέωση και αφαίρεση του κουτιού αποθήκευσης του τηλεχειριστηρίου

Περιεχόμενα Το μπροστινό άκρο της πλάκας στερέωσης βρίσκεται στη δεξιά πλευρά του προϊόντος. Κατά τη στερέωση του κουτιού αποθήκευσης του τηλεχειριστηρίου, πρέπει να στέκεστε μπροστά από την πλάκα στερέωσης.

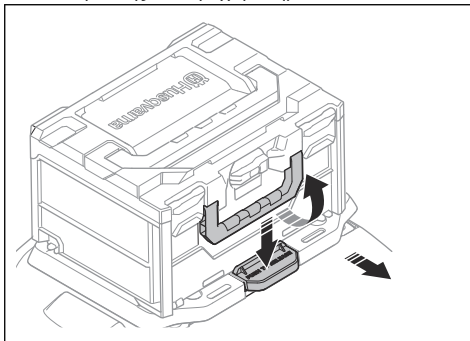
1. Τοποθετήστε το κουτί αποθήκευσης του τηλεχειριστηρίου στην πλάκα στερέωσης με το μπροστινό άκρο προς την κατεύθυνσή σας.



2. Σπρώξτε το κουτί αποθήκευσης του τηλεχειριστηρίου στην τελική θέση για να ασφαλίσει στη θέση του.



3. Για να αφαιρέσετε το κουτί αποθήκευσης του τηλεχειριστηρίου, πιέστε προς τα κάτω τη λαβή της πλάκας στερέωσης με το ένα χέρι. Τραβήξτε τη λαβή του κουτιού αποθήκευσης του τηλεχειριστηρίου προς την κατεύθυνσή σας. Αφαιρέστε το κουτί αποθήκευσης του τηλεχειριστηρίου.



4. **Περιεχόμενα** Όταν το τηλεχειριστήριο δεν βρίσκεται σε λειτουργία, απενεργοποιήστε το

και φυλάξτε το στο κουτί αποθήκευσης του τηλεχειριστηρίου.

Τοποθετήστε το τηλεχειριστήριο, την μπαταρία και την εξάρτηση τηλεχειριστηρίου στο κουτί αποθήκευσης του τηλεχειριστηρίου.

Λειτουργία

Τηλεχειριστήριο

Για οδηγίες σχετικά με το τηλεχειριστήριο, βλ. *Τηλεχειριστήριο στη σελίδα 129.*

Εισαγωγή



ΠΡΟΕΙΔΟΠΟΙΗΣΗ: Προτού χρησιμοποιήσετε το προϊόν, πρέπει να διαβάσετε και να κατανοήσετε το κεφάλαιο για την ασφάλεια.

Για να αρχίσετε να χρησιμοποιείτε το προϊόν Husqvarna Connect

1. Κατεβάστε την εφαρμογή Husqvarna Connect στη φορητή συσκευή σας.
2. Εγγραφείτε στην εφαρμογή Husqvarna Connect.
3. Ακολουθήστε τα βήματα με τις οδηγίες που θα βρείτε στην εφαρμογή Husqvarna Connect για να συνδέσετε και να δηλώσετε το προϊόν.

Ανεφοδιασμός με καύσιμο



ΠΡΟΕΙΔΟΠΟΙΗΣΗ: Η βενζίνη είναι εξαιρετικά εύφλεκτη. Πρέπει να προσέχετε και να εκτελείτε τον ανεφοδιασμό σε εξωτερικούς χώρους (βλ. *Ασφάλεια καυσίμου στη σελίδα 110*).



ΠΡΟΕΙΔΟΠΟΙΗΣΗ: Μην χρησιμοποιείτε το ντεπόζιτο καυσίμου ως στήριγμα.

Ο κινητήρας λειτουργεί με αμόλυβδη βενζίνη με ελάχιστο αριθμό οκτανίων 95 (χωρίς ανάμιξη με λάδι). Συσιτάται η χρήση βιοδιασπώμενης αλκυλιωμένης βενζίνης (μέγ. περιεκτικότητα σε μεθανόλη 5%, μέγ. περιεκτικότητα σε αιθανόλη 10%, μέγ. περιεκτικότητα σε ΜΤΒΕ 15%).

Πρέπει να ελέγχετε τη στάθμη καυσίμου πριν από κάθε χρήση και, αν χρειάζεται, να ανεφοδιάζετε το όχημα.

Η στάθμη καυσίμου φαίνεται καθαρά μέσα στο ντεπόζιτο καυσίμου. Μην γεμίζετε υπερβολικά το ντεπόζιτο.

Διατηρήστε ένα ελάχιστο κενό 2,5 cm.

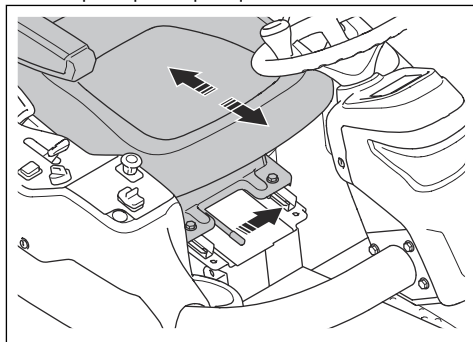
Ρύθμιση του καθίσματος



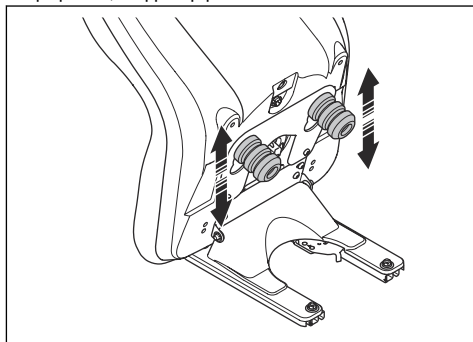
ΠΡΟΕΙΔΟΠΟΙΗΣΗ: Μην ρυθμίζετε το κάθισμα κατά τη λειτουργία του προϊόντος.

Το κάθισμα μπορεί να γείρει προς τα εμπρός. Μπορεί επίσης να ρυθμιστεί προς τα εμπρός και προς τα πίσω.

- Για να ρυθμίσετε το κάθισμα προς τα εμπρός και προς τα πίσω, τοποθετήστε τα πόδια σας στις πλάκες υποστήριξης των ποδιών και στρώστε προς τα αριστερά τον μοχλό που βρίσκεται κάτω από το μπροστινό άκρο του καθίσματος. Μετακινήστε το κάθισμα στη σωστή θέση.

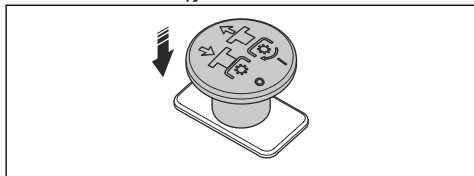


- Για να ρυθμίσετε τα ελατήρια του καθίσματος, μετακινήστε τα ελαστικά στοπ κάτω από το κάθισμα σύμφωνα με την εικόνα. Τοποθετήστε και τα 2 στοπ μπροστά, στη μέση ή πίσω.

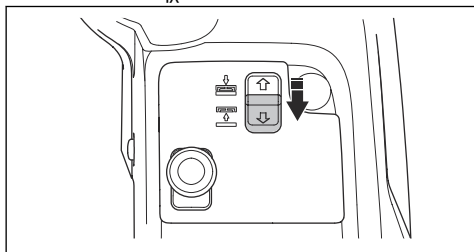


Ανύψωση του πλαισίου κοπής

1. Πατήστε το κουμπί δυναμοδότη (PTO) για να αποσυμπλέξετε τον μηχανισμό μετάδοσης κίνησης του πλαισίου κοπής.



2. Τραβήξτε τον διακόπτη για τον ηλεκτρικό μηχανισμό ανύψωσης για να ανυψώσετε το πλαίσιο κοπής. Ανυψώστε πλήρως το πλαίσιο κοπής μέχρι να ακούσετε έναν ήχο.



Περιεχόμενα Ο ήχος από το σηραγγοειδές πλαίσιο δεν σημαίνει ότι το προϊόν είναι ελαττωματικό.

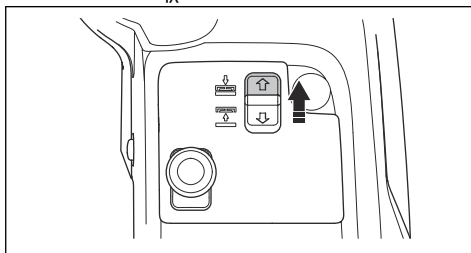
Περιεχόμενα Μπορείτε να ανεβάσετε το πλαίσιο κοπής κατά μικρή απόσταση με τον μηχανισμό μετάδοσης κίνησης των λεπίδων συμπλεγμένο. Χρησιμοποιήστε αυτήν τη λειτουργία σε πολύ ψηλό γρασίδι ή τραχιές επιφάνειες.



ΠΡΟΕΙΔΟΠΟΙΗΣΗ: Μην ανυψώνετε πλήρως το πλαίσιο κοπής ενώ είναι συμπλεγμένος ο μηχανισμός μετάδοσης κίνησης του πλαισίου κοπής. Υπάρχει κίνδυνος εκτόξευσης αντικειμένων που μπορεί να προκαλέσουν σοβαρό τραυματισμό ή θάνατο.

Κατέβασμα του πλαισίου κοπής

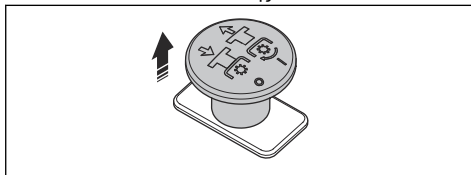
1. Πιέστε τον διακόπτη του ηλεκτρικού μηχανισμού ανύψωσης για να κατεβάσετε το πλαίσιο κοπής. Χαμηλώστε πλήρως το πλαίσιο κοπής μέχρι να ακούσετε έναν ήχο.



ΠΡΟΣΟΧΗ: Κρατήστε τον διακόπτη τουλάχιστον 2 δευτερόλεπτα αφού το πλαίσιο κοπής αγγίξει το έδαφος. Αυτό γίνεται για να διασφαλιστεί ότι το πλαίσιο κοπής βρίσκεται στη θέση ελεύθερης κίνησης.

Περιεχόμενα Ο ήχος από το σηραγγοειδές πλαίσιο δεν σημαίνει ότι το προϊόν είναι ελαττωματικό.

2. Τραβήξτε το κουμπί του δυναμοδότη (PTO) για να συμπλέξετε τον μηχανισμό μετάδοσης κίνησης των λεπίδων του πλαισίου κοπής.



Ενέργειες πριν από τη χρήση του προϊόντος



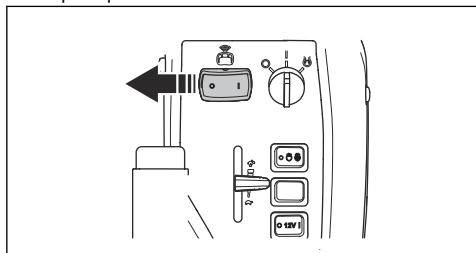
ΠΡΟΕΙΔΟΠΟΙΗΣΗ: Μην χρησιμοποιείτε το προϊόν με το τηλεχειριστήριο αν δεν βλέπετε καθαρά το προϊόν. Η εμβέλεια λειτουργίας του τηλεχειριστηρίου σάς επιτρέπει να μετακινείτε το προϊόν ακόμα και όταν δεν μπορείτε να το δείτε. Κίνδυνος τραυματισμού και ζημιάς.



ΠΡΟΕΙΔΟΠΟΙΗΣΗ: Παραμένετε στην απόσταση λειτουργίας όταν χειρίζεστε το προϊόν με το τηλεχειριστήριο. Ανατρέξτε στην ενότητα *Τεχνικά στοιχεία στη σελίδα 182*. Η λειτουργία του προϊόντος διακόπτεται αυτόματα όταν το προϊόν βρίσκεται εκτός της

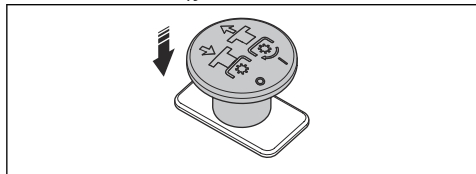
εμβέλειας του τηλεχειριστηρίου. Αυτό μπορεί να προκαλέσει επικίνδυνες καταστάσεις.

1. Διαβάστε το εγχειρίδιο χρήσης προσεκτικά και βεβαιωθείτε ότι έχετε κατανοήσει τις οδηγίες.
2. Φορέστε κατάλληλο προσωπικό εξοπλισμό προστασίας. Ανατρέξτε στην ενότητα *Εξοπλισμός ατομικής προστασίας στη σελίδα 106*.
3. Βεβαιωθείτε ότι στην περιοχή εργασίας βρίσκονται μόνο εξουσιοδοτημένα άτομα.
4. Να πραγματοποιείτε ημερήσια συντήρηση. Ανατρέξτε στην ενότητα *Συντήρηση στη σελίδα 138*.
5. Βεβαιωθείτε ότι το προϊόν έχει συναρμολογηθεί σωστά και δεν έχει υποστεί ζημιά.
6. Απενεργοποιήστε το τηλεχειριστήριο. Ανατρέξτε στην ενότητα *Απενεργοποίηση του τηλεχειριστηρίου στη σελίδα 137*.
7. Τοποθετήστε το τηλεχειριστήριο στο κουτί αποθήκευσης του τηλεχειριστηρίου.
8. Τοποθετήστε το κουτί αποθήκευσης του τηλεχειριστηρίου στο κάλυμμα του κινητήρα. Ανατρέξτε στην ενότητα *Στερέωση και αφαίρεση του κουτιού αποθήκευσης του τηλεχειριστηρίου στη σελίδα 122*.
9. Θέστε τον διακόπτη για τη λειτουργία τηλεχειρισμού στη θέση "0".

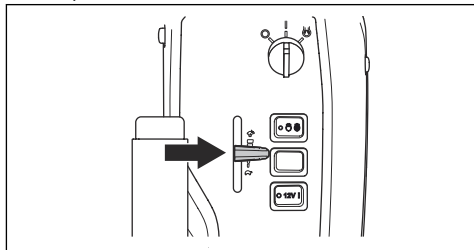


Εκκίνηση του κινητήρα

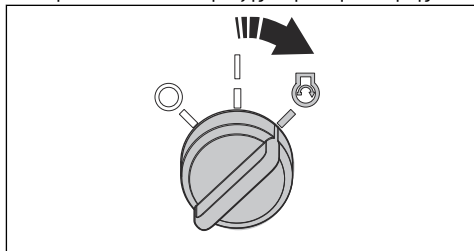
1. Ενεργοποιήστε το φρένο στάθμευσης.
2. Πατήστε το κουμπί δυναμοδότη (PTO) για να αποσυμπλέξετε τον μηχανισμό μετάδοσης κίνησης του πλαισίου κοπής.



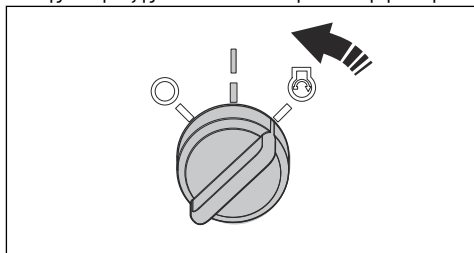
3. Μετακινήστε το χειριστήριο του γκαζιού στη μεσαία θέση.



4. Γυρίστε το κλειδί ανάφλεξης στη θέση εκκίνησης.



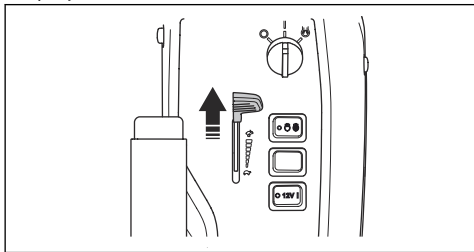
5. Όταν εκκινήσει ο κινητήρας, αφήστε αμέσως το κλειδί της ανάφλεξης να επανέλθει στην ουδέτερη θέση.



ΠΡΟΣΟΧΗ: Μην χρησιμοποιείτε τη μίζα για περισσότερο από 5 δευτερόλεπτα κάθε φορά. Αν ο κινητήρας δεν εκκινείται, περιμένετε 15 δευτερόλεπτα προτού προσπαθήσετε ξανά.

6. Αφήστε τον κινητήρα να λειτουργήσει με το γκάζι στο μέσο για 3-5 λεπτά προτού εφαρμόσετε βαρύ φορτίο.

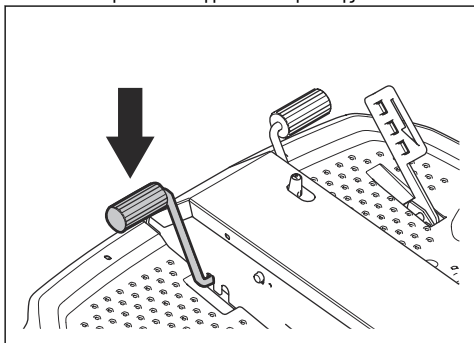
7. Πιέστε το χειριστήριο του γκαζιού στη θέση "τέρμα γκάζι".



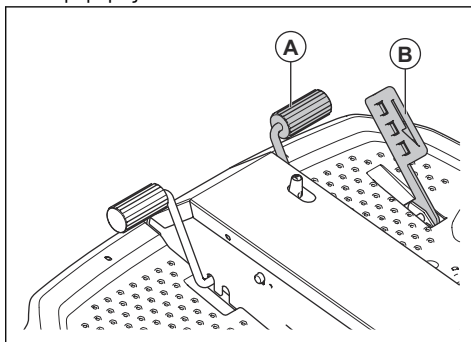
ΠΡΟΣΟΧΗ: Αν ενεργοποιηθούν οι λεπίδες όταν ο κινητήρας λειτουργεί με τις μέγιστες στροφές, θα καταπονηθούν οι μάντες μετάδοσης κίνησης. Μην ανοίγετε τέρμα το γκάζι μέχρι να κατέβει το πλαίσιο κοπής στη θέση χλοοκοπής.

Λειτουργία του προϊόντος

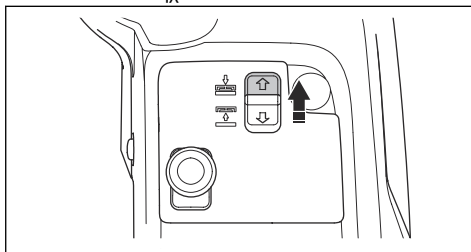
1. Βεβαιωθείτε ότι οι βαλβίδες παράκαμψης είναι κλειστές. Ανατρέξτε στην ενότητα *Αποσύμπτυξη του υδρστατικού συστήματος μετάδοσης κίνησης στη σελίδα 129*.
2. Εκκινήστε τον κινητήρα.
3. Πατήστε προς τα κάτω το πεντάλ του φρένου στάθμευσης και μετά αφήστε το, για να απελευθερώσετε το φρένο στάθμευσης.



4. Πατήστε προσεκτικά προς τα κάτω ένα από τα πεντάλ ταχύτητας. Η ταχύτητα αυξάνεται όσο πιο πολύ πατάτε το πεντάλ. Χρησιμοποιήστε το πεντάλ (A) για κίνηση προς τα εμπρός και το πεντάλ (B) για κίνηση προς τα πίσω.



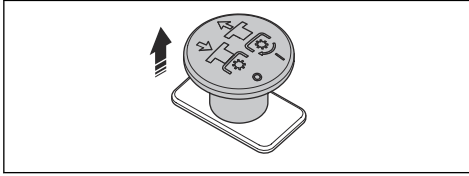
5. Αφήστε το πεντάλ, για να φρενάρει το όχημα. Για πιο απότομο φρενάρισμα, πατήστε το άλλο πεντάλ ταχύτητας.
6. Επιλέξτε το ύψος κοπής. Ανατρέξτε στην ενότητα *Προσαρμογή του ύψους κοπής (C112, C122, R137) στη σελίδα 127* ή *Προσαρμογή του ύψους κοπής (C112X, C122X, R137X) στη σελίδα 128*.
7. Πιέστε τον διακόπτη του ηλεκτρικού μηχανισμού ανύψωσης για να κατεβάσετε το πλαίσιο κοπής. Χαμηλώστε πλήρως το πλαίσιο κοπής μέχρι να ακούσετε έναν ήχο.



ΠΡΟΣΟΧΗ: Κρατήστε τον διακόπτη τουλάχιστον 2 δευτερόλεπτα αφού το πλαίσιο κοπής αγγίξει το έδαφος. Αυτό γίνεται για να διασφαλιστεί ότι το πλαίσιο κοπής βρίσκεται στη θέση ελεύθερης κίνησης.

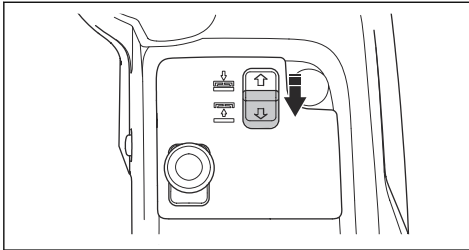
Περιεχόμενα Ο ήχος από το σηραγαγοειδές πλαίσιο δεν σημαίνει ότι το προϊόν είναι ελαττωματικό.

8. Τραβήξτε προς τα έξω το κουμπί του δυναμοδότη (PTO) για να ενεργοποιήσετε τον μηχανισμό μετάδοσης κίνησης των λεπίδων του πλαισίου κοπής.



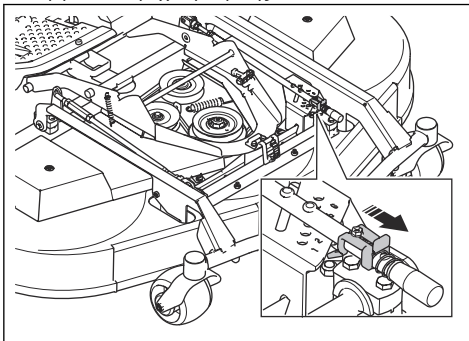
Προσαρμογή του ύψους κοπής (C112, C122, R137)

1. Τραβήξτε τον διακόπτη για τον ηλεκτρικό μηχανισμό ανύψωσης για να ανυψώσετε το πλαίσιο κοπής. Ανυψώστε πλήρως το πλαίσιο κοπής μέχρι να ακούσετε έναν ήχο.

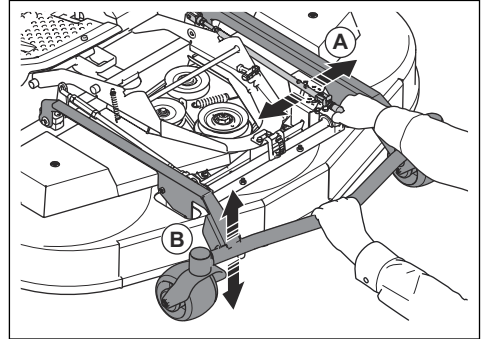


Περιεχόμενα Ο ήχος από το σπραγγοειδές πλαίσιο δεν σημαίνει ότι το προϊόν είναι ελαττωματικό.

- Ενεργοποιήστε το φρένο στάθμευσης.
- Γυρίστε το κλειδί της ανάφλεξης στη θέση STOP (Διακοπή λειτουργίας).
- Πατήστε παρατεταμένα την πλάκα ασφάλισης προς την κατεύθυνση του μπροστινού μέρους του πλαισίου κοπής. Τραβήξτε και ανυψώστε τον μοχλό ρύθμισης για το ύψος κοπής με το δεξί σας χέρι. Μην αφήσετε τον μοχλό ρύθμισης.



5. Πιάστε το πλαίσιο του εξοπλισμού (B) με το αριστερό σας χέρι. Ανυψώστε ή χαμηλώστε το πλαίσιο κοπής ενώ κινείτε τον μοχλό ρύθμισης (A) για το ύψος κοπής οριζόντια.



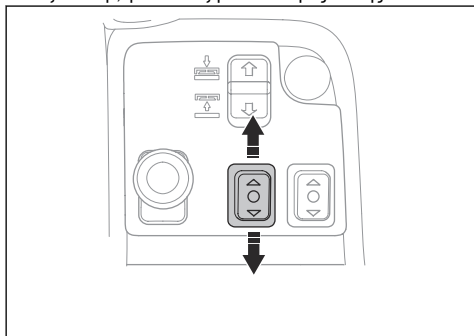
- Αφήστε τον μοχλό ρύθμισης του ύψους κοπής σε 1 από τις οπές στην πλάκα ρύθμισης.
- Αφήστε το πλαίσιο του εξοπλισμού.

Περιεχόμενα Ανατρέξτε στον παρακάτω πίνακα για το κατά προσέγγιση ύψος κοπής που αντιστοιχεί σε κάθε αριθμό.

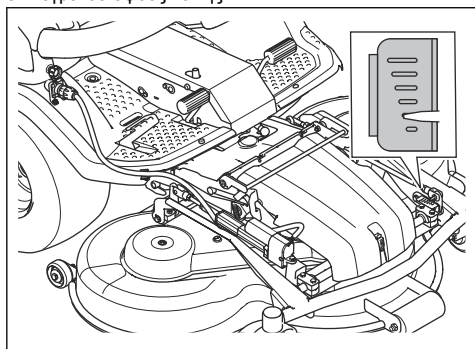
Νούμερο	Ύψος κοπής, mm	
Πλαίσιο κοπής	C112, C122	R137
1 (S) Θέση συντήρησης, χαμηλότερη θέση	25	35
2	35	50
3	45	60
4	55	75
5	65	90
6	75	100

Προσαρμογή του ύψους κοπής (C112X, C122X, R137X)

- Πατήστε το επάνω μέρος του αριστερού κουμπιού λειτουργίας για τα μπροστινά αξεσουάρ, για να μειώσετε το ύψος κοπής. Πατήστε το κάτω μέρος του αριστερού κουμπιού λειτουργίας για τα μπροστινά αξεσουάρ, για να αυξήσετε το ύψος κοπής.



Οι σημάνσεις στο πλαίσιο κοπής δείχνουν τη θέση του επιλεγμένου ύψους κοπής.

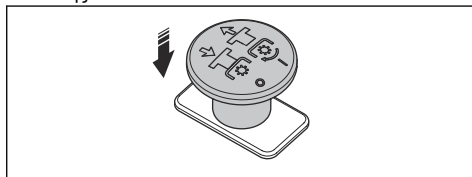


Περιεχόμενα Ανατρέξτε στον παρακάτω πίνακα για το κατά προσέγγιση ύψος κοπής που αντιστοιχεί σε κάθε σήμανση.

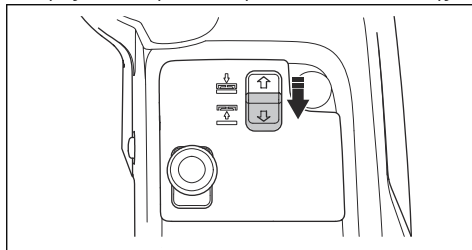
Σημάνσεις	Ύψος κοπής, mm	
Πλαίσιο κοπής	C112X, C122X	R137X
	75	100
	65	90
	55	75
	45	60
	35	50
	25	35

Σβήσιμο του κινητήρα

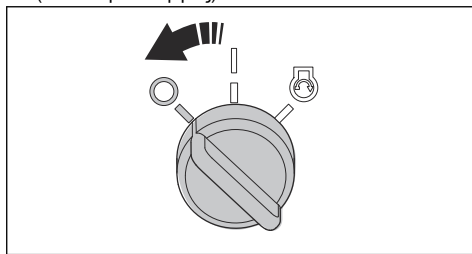
1. Απελευθερώστε τα πεντάλ ταχύτητας.
2. Πιέστε προς τα μέσα το κουμπί του δυναμοδότη (PTO) για να αποσυμπλέξετε τον μηχανισμό μετάδοσης κίνησης των λεπίδων του πλαισίου κοπής.



3. Αφήστε τον κινητήρα να λειτουργήσει στο ρελαντί για 1 λεπτό, ώστε να μειωθεί η θερμοκρασία του κινητήρα.
4. Τραβήξτε τον μοχλό ανύψωσης του πλαισίου κοπής προς τα πίσω για να ανυψώσετε το πλαίσιο κοπής.



5. Γυρίστε το κλειδί της ανάφλεξης στη θέση STOP (Διακοπή λειτουργίας).

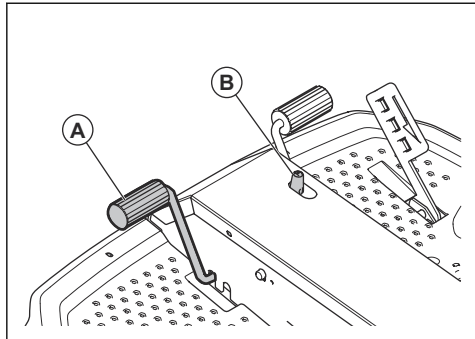


6. Όταν το προϊόν σταματήσει, ενεργοποιήστε το φρένο στάθμευσης.

Ενεργοποίηση και απενεργοποίηση του φρένου στάθμευσης

1. Πατήστε το πεντάλ του φρένου στάθμευσης προς τα κάτω (A).

2. Πατήστε παρατεταμένα το κουμπί ασφάλισης (B).



3. Κρατήστε το κουμπί πατημένο και αφήστε το πεντάλ του φρένου στάθμευσης.
4. Για να απενεργοποιήσετε το φρένο στάθμευσης, πατήστε ξανά το πεντάλ του φρένου στάθμευσης.

Επίτευξη ικανοποιητικού αποτελέσματος κοπής

- Για καλύτερη απόδοση, πρέπει να εκτελείτε τακτικά συντήρηση του προϊόντος σύμφωνα με το πρόγραμμα συντήρησης. Ανατρέξτε στην ενότητα *Συντήρηση στη σελίδα 138*.
- Μην εκτελείτε κοπή όταν το γρασίδι είναι υγρό. Το αποτέλεσμα της κοπής μπορεί να μην είναι ικανοποιητικό, αν το γρασίδι είναι υγρό.
- Ξεκινήστε με μεγάλο ύψος κοπής και μειώστε το σταδιακά.
- Εκτελέστε την κοπή με δίσκους που περιστρέφονται με υψηλή ταχύτητα (για τις μέγιστες επιτρεπόμενες στροφές του κινητήρα, βλ. *Τεχνικά στοιχεία στη σελίδα 182*). Μετακινήστε το προϊόν προς τα εμπρός με χαμηλή ταχύτητα. Αν το γρασίδι δεν είναι πολύ ψηλό και παχύ, μπορείτε επίσης να επιτύχετε ικανοποιητικό αποτέλεσμα κοπής χρησιμοποιώντας υψηλότερες στροφές.
- Κόψτε το γρασίδι με ακανόνιστο μοτίβο.
- Για να επιτύχετε τα καλύτερα δυνατά αποτελέσματα κοπής, πρέπει να κόβετε το γρασίδι συχνά και να χρησιμοποιείτε τη λειτουργία mulch.

Αποσύμπλεξη του υδραυλικού συστήματος μετάδοσης κίνησης

Για να μετακινήσετε το προϊόν με τον κινητήρα σβηστό, πρέπει να ανοίξετε τα υδραυλικά κυκλώματα στο μπροστινό και στο πίσω σύστημα μετάδοσης κίνησης. Αυτό γίνεται με το άνοιγμα των βαλβίδων παράκαμψης στους κινητήρες του συστήματος μετάδοσης κίνησης.



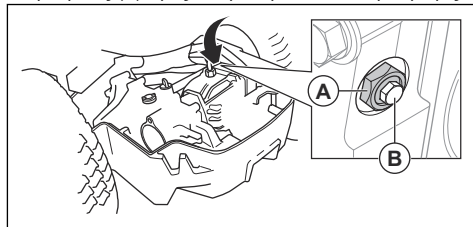
ΠΡΟΣΟΧΗ: Τα φρένα του προϊόντος δεν λειτουργούν όταν είναι ανοικτές οι βαλβίδες παράκαμψης. Προτού θέσετε σε λειτουργία το προϊόν, πρέπει να κλείσετε τις βαλβίδες παράκαμψης.



ΠΡΟΣΟΧΗ: Μην ρυμουλκείτε το προϊόν με υψηλή ταχύτητα ή σε μεγάλες αποστάσεις. Μπορεί να προκληθεί ζημιά στα συστήματα μετάδοσης κίνησης.

Πίσω σύστημα μετάδοσης κίνησης

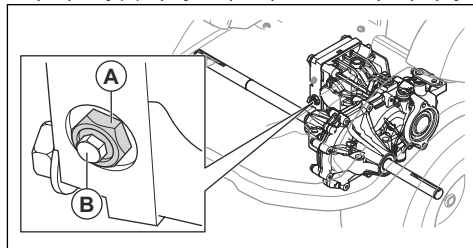
- Για να ανοίξετε τη βαλβίδα παράκαμψης, γυρίστε το κόντρα παξιμάδι (A) προς τα αριστερά κατά $\frac{1}{4}$ - $\frac{1}{2}$ της πλήρους περιστροφής και μετά γυρίστε τη βίδα της βαλβίδας (B) προς τα αριστερά κατά 2 περιστροφές.



- Για να κλείσετε τη βαλβίδα παράκαμψης, κλείστε τη βίδα της βαλβίδας (B), σφίξτε με ροπή 8 Nm και μετά σφίξτε το κόντρα παξιμάδι (A) με ροπή 30 Nm.

Μπροστινό σύστημα μετάδοσης κίνησης

- Για να ανοίξετε τη βαλβίδα παράκαμψης, γυρίστε το κόντρα παξιμάδι (A) προς τα αριστερά κατά $\frac{1}{4}$ - $\frac{1}{2}$ της πλήρους περιστροφής και μετά γυρίστε τη βίδα της βαλβίδας (B) προς τα αριστερά κατά 2 περιστροφές.



- Για να κλείσετε τη βαλβίδα παράκαμψης, κλείστε τη βίδα της βαλβίδας (B), σφίξτε με ροπή 8 Nm και μετά σφίξτε το κόντρα παξιμάδι (A) με ροπή 30 Nm.

Τηλεχειριστήριο

Για οδηγίες σχετικά με τη χειροκίνητη λειτουργία του P 524XR EFI, βλ. *Λειτουργία στη σελίδα 123*.

Το τηλεχειριστήριο διαθέτει όλα τα χειριστήρια που είναι απαραίτητα για τον χειρισμό του προϊόντος. Τα χειριστήρια στο τηλεχειριστήριο ανταποκρίνονται άμεσα όταν τα χρησιμοποιείτε.

Το τηλεχειριστήριο λειτουργεί με μετάδοση ραδιοσημάτων. Αν υπάρχουν παρεμβολές στη μετάδοση, η συχνότητα αλλάζει αυτόματα.



ΠΡΟΣΟΧΗ: Χρησιμοποιείτε μόνο το τηλεχειριστήριο που συνοδεύει το προϊόν.

Η διαδικασία σύζευξης μεταξύ του προϊόντος και του τηλεχειριστηρίου πραγματοποιείται από το εργοστάσιο. Αν είναι απαραίτητο να εκτελέσετε μια νέα λειτουργία σύζευξης μεταξύ του προϊόντος και του τηλεχειριστηρίου, απευθυνθείτε στον αντιπρόσωπο σέρβις της Husqvarna.

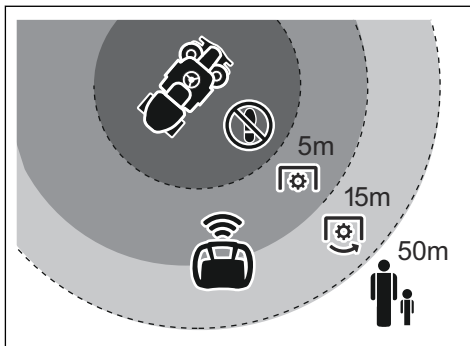
Απαραίτητες ενέργειες από τη λειτουργία του προϊόντος με το τηλεχειριστήριο



ΠΡΟΕΙΔΟΠΟΙΗΣΗ: Βεβαιωθείτε ότι βλέπετε το προϊόν ανά πάσα στιγμή όταν το χειρίζεστε με το τηλεχειριστήριο. Ο δέκτης για το σήμα του τηλεχειριστηρίου επιτρέπει τη λειτουργία όταν το προϊόν είναι προσωρινά κρυμμένο πίσω από κάποιο εμπόδιο.



ΠΡΟΕΙΔΟΠΟΙΗΣΗ: Διατηρείτε τη σωστή απόσταση λειτουργίας όταν χειρίζεστε το προϊόν με το τηλεχειριστήριο. Όταν το προϊόν βρίσκεται εκτός του εύρους λειτουργίας του τηλεχειριστηρίου, το φρένο στάθμευσης ενεργοποιείται αυτόματα, ο μηχανισμός μετάδοσης κίνησης του πλαισίου κοπής απενεργοποιείται και ο κινητήρας σταματά. Αυτό μπορεί να προκαλέσει επικίνδυνες καταστάσεις για εσάς ή άλλα άτομα. Για πληροφορίες σχετικά με το εύρος λειτουργίας, βλ. *Τεχνικά στοιχεία στη σελίδα 182*.



- Βεβαιωθείτε ότι δεν υπάρχουν άτομα στην περιοχή εργασίας.
- Διαβάστε το εγχειρίδιο χρήσης προσεκτικά και βεβαιωθείτε ότι έχετε κατανοήσει τις οδηγίες.
- Μάθετε πώς να χειρίζεστε το προϊόν με το τηλεχειριστήριο. Ανατρέξτε στην ενότητα *Εκμάθηση τρόπου χειρισμού του προϊόντος στη λειτουργία τηλεχειρισμού στη σελίδα 131*.
- Εκτελείτε καθημερινή συντήρηση στο προϊόν και στο τηλεχειριστήριο. Ανατρέξτε στην ενότητα *Πρόγραμμα συντήρησης στη σελίδα 139* και *Τηλεχειριστήριο στη σελίδα 167*.
- Βεβαιωθείτε ότι το τηλεχειριστήριο δεν έχει υποστεί ζημιά και ότι όλα τα χειριστήρια και οι διακόπτες βρίσκονται στη νεκρά.
- Βεβαιωθείτε ότι οι διατάξεις ασφαλείας στο τηλεχειριστήριο λειτουργούν σωστά και δεν έχουν υποστεί ζημιά.
- Βεβαιωθείτε ότι όλα τα χειριστήρια επιστρέφουν στη νεκρά όταν απελευθερώνονται.
- Φορτίστε την μπαταρία του τηλεχειριστηρίου προτού χρησιμοποιήσετε το προϊόν στη λειτουργία τηλεχειρισμού. Το τηλεχειριστήριο θα απενεργοποιηθεί αυτόματα αν η τάση της μπαταρίας είναι πολύ χαμηλή, γεγονός που μπορεί να προκαλέσει επικίνδυνη κατάσταση.
- Φορτίστε ή αντικαταστήστε την μπαταρία όταν στην οθόνη του κεντρικού σταθμού εμφανιστεί ένδειξη χαμηλής στάθμης μπαταρίας του τηλεχειριστηρίου. Ανατρέξτε στην ενότητα *Οθόνη κεντρικού σταθμού στη σελίδα 138* και *Φόρτιση της μπαταρίας του τηλεχειριστηρίου με τον φορτιστή μπαταρίας στη σελίδα 168*.
- Βεβαιωθείτε ότι οι βαλβίδες παράκαμψης είναι κλειστές. Ανατρέξτε στην ενότητα *Αποσύμπλεξη του υδροστατικού συστήματος μετάδοσης κίνησης στη σελίδα 129*.
- Πιέστε το χειριστήριο γκαζιού στη θέση "τέρμα γκάτζι" στο προϊόν πριν χρησιμοποιήσετε το προϊόν με το τηλεχειριστήριο. Δεν είναι δυνατή η ρύθμιση των στρωφών του κινητήρα με το τηλεχειριστήριο.

Σωστή απόσταση λειτουργίας	Χειριστής	Παριστάμενα άτομα
Κατά τη λειτουργία με το πλαίσιο κοπής ενεργοποιημένο.	15-50 m	>50 m
Κατά τη λειτουργία με το πλαίσιο κοπής απενεργοποιημένο.	5-50 m	>50 m

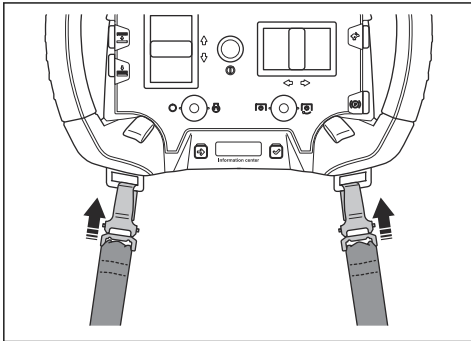
- Βεβαιωθείτε ότι το κλειδί ανάφλεξης βρίσκεται στη νεκρά και ότι το φρένο στάθμευσης στο προϊόν έχει απελευθερωθεί. Ανατρέξτε στην ενότητα *Ενεργοποίηση και απενεργοποίηση του φρένου στάθμευσης στη σελίδα 128*.
- Βεβαιωθείτε ότι το κουμπί ΡΤΟ στο προϊόν είναι απενεργοποιημένο. Ανατρέξτε στην ενότητα *Κουμπί δυναμοδότη (ΡΤΟ) στη σελίδα 96*.

Χρήση της εξάρτησης τηλεχειριστήριου

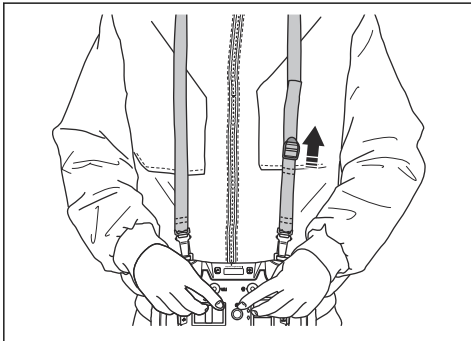


ΠΡΟΕΙΔΟΠΟΙΗΣΗ: Το τηλεχειριστήριο πρέπει πάντα να είναι σωστά συνδεδεμένο στην εξάρτηση τηλεχειριστήριου κατά τον χειρισμό στη λειτουργία τηλεχειρισμού. Μην χρησιμοποιείτε κατεστραμμένη εξάρτηση τηλεχειριστήριου.

1. Τοποθετήστε τα άγκιστρα της εξάρτησης τηλεχειριστήριου στις θηλές της εξάρτησης στο τηλεχειριστήριο.



2. Φορέστε την εξάρτηση τηλεχειριστήριου.
3. Ρυθμίστε το ύψος του σημείου ανάρτησης με την πόρπη της εξάρτησης τηλεχειριστήριου.



Εκμάθηση τρόπου χειρισμού του προϊόντος στη λειτουργία τηλεχειρισμού

Μάθετε πώς να χρησιμοποιείτε το τηλεχειριστήριο πάνω σε μεγάλη επίπεδη επιφάνεια προτού χρησιμοποιήσετε

το μηχανήμα γύρω από εμπόδια ή σε πρηνή. Συνεχίστε μέχρι να βεβαιωθείτε ότι μπορείτε να χειριστείτε το προϊόν με ασφάλεια χρησιμοποιώντας το τηλεχειριστήριο. Αυξάνετε σταδιακά τη γωνία κλίσης όσο αυξάνονται οι γνώσεις σας.



ΠΡΟΕΙΔΟΠΟΙΗΣΗ: Η ανεπαρκής γνώση του τρόπου ασφαλούς χειρισμού του προϊόντος μπορεί να προκαλέσει επικίνδυνες καταστάσεις για εσάς ή άλλα άτομα.



ΠΡΟΕΙΔΟΠΟΙΗΣΗ: Το προϊόν έχει περιστρεφόμενα μέρη. Μην πλησιάζετε τα μέλη του σώματός σας.



ΠΡΟΕΙΔΟΠΟΙΗΣΗ: Προσέχετε για αντικείμενα που μπορεί να εκτοξευτούν κατά τη λειτουργία. Αν δεν τηρείτε τις οδηγίες ασφαλείας, μπορεί να προκληθεί σοβαρός τραυματισμός ή θάνατος.

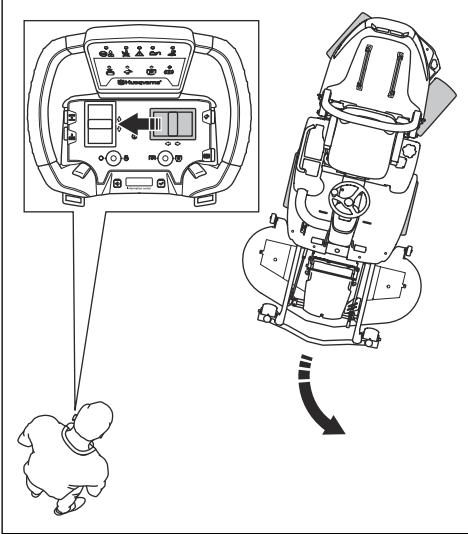
- Μάθετε πώς να εναλλάσσετε μεταξύ της χειροκίνητης λειτουργίας και της λειτουργίας τηλεχειρισμού σε επίπεδη επιφάνεια. Ανατρέξτε στην ενότητα *Ενέργειες πριν από τη χρήση του προϊόντος στη σελίδα 124* και *Εναρξη της λειτουργίας τηλεχειρισμού στη σελίδα 132*.



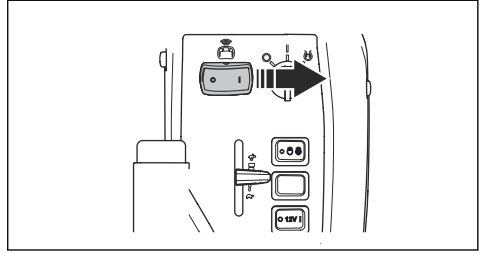
ΠΡΟΕΙΔΟΠΟΙΗΣΗ: Πρέπει πάντα να σταματάτε τους δίσκους, να ενεργοποιείτε το φρένο στάθμευσης και να σβήνετε τον κινητήρα πριν εισέλθετε στην περιοχή εργασίας.

- Μάθετε πώς μπορείτε να διακόψετε τη λειτουργία του προϊόντος με το κουμπί διακοπής λειτουργίας του μηχανήματος. Ανατρέξτε στην ενότητα *Κουμπί διακοπής λειτουργίας του μηχανήματος στο τηλεχειριστήριο στη σελίδα 116* και *Έλεγχος του κουμπιού διακοπής λειτουργίας του μηχανήματος στο τηλεχειριστήριο στη σελίδα 117*.
- Μάθετε πώς να χρησιμοποιείτε το προϊόν πάνω σε μεγάλη επίπεδη επιφάνεια με το πλαίσιο κοπής απενεργοποιημένο. Ανατρέξτε στην ενότητα *Χειρισμός του προϊόντος με το τηλεχειριστήριο στη σελίδα 134*. Μάθετε πώς κινείται το προϊόν όταν πιέξετε το χειριστήριο διεύθυνσης. Παραμένετε πάντα σε απόσταση ασφαλείας από το προϊόν.

- Μάθετε πώς να χρησιμοποιείτε τα χειριστήρια προτού χρησιμοποιήσετε το προϊόν προς την κατεύθυνσή σας. Τα χειριστήρια στο τηλεχειριστήριο είναι σε σχέση με την κατεύθυνση κίνησης του προϊόντος. Το προϊόν περιστρέφεται σε σχέση με την κατεύθυνση κίνησης που παρατηρείται από την οπτική γωνία του προϊόντος. Στην παρακάτω εικόνα φαίνεται ένας χειριστής που στρίβει προς τα αριστερά σε σχέση με το προϊόν.

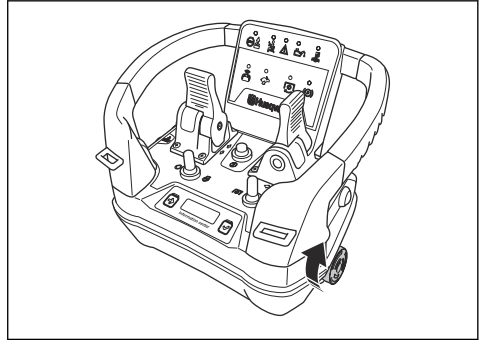


5. Πρέπει να φοράτε την εξάρτηση τηλεχειριστηρίου όταν χειρίζεστε το προϊόν με το τηλεχειριστήριο. Ανατρέξτε στην ενότητα *Χρήση της εξάρτησης τηλεχειριστηρίου στη σελίδα 131*.
6. Γυρίστε τον διακόπτη για τη λειτουργία τηλεχειρισμού του προϊόντος στη θέση "1".



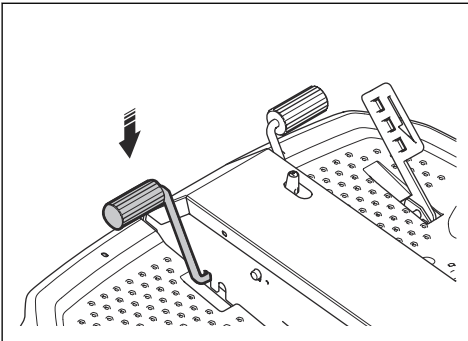
Περιεχόμενα Ο διακόπτης για το τηλεχειριστήριο πρέπει να βρίσκεται στη θέση "1" μετά από λιγότερο από 3 λεπτά από τη στιγμή που το κλειδί ανάφλεξης θεθεί στη νεκρά. Μετά από 3 λεπτά, είναι απαραίτητο να γυρίσετε το κλειδί ανάφλεξης στη θέση STOP και να δοκιμάσετε ξανά.

7. Βγείτε από την περιοχή εργασίας με το τηλεχειριστήριο.
8. Γυρίστε το κουμπί διακοπής λειτουργίας του μηχανήματος στο τηλεχειριστήριο δεξιόστροφα, για να βεβαιωθείτε ότι το κουμπί διακοπής λειτουργίας του μηχανήματος έχει απενεργοποιηθεί.



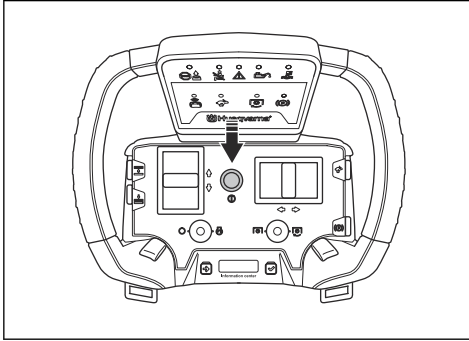
Έναρξη της λειτουργία τηλεχειρισμού

1. Πατήστε το κουμπί PTO στο προϊόν.
2. Τοποθετήστε το κλειδί ανάφλεξης στη νεκρά.
3. Απενεργοποιήστε το φρένο στάθμευσης στο προϊόν. Ανατρέξτε στην ενότητα *Ενεργοποίηση και απενεργοποίηση του φρένου στάθμευσης στη σελίδα 128*.

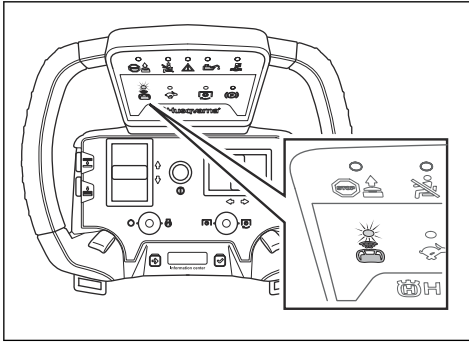


4. Αφαιρέστε το τηλεχειριστήριο από το κουτί αποθήκευσης του τηλεχειριστηρίου.

9. Πατήστε το κουμπί ON/OFF στο τηλεχειριστήριο για να εκκινήσετε το τηλεχειριστήριο.



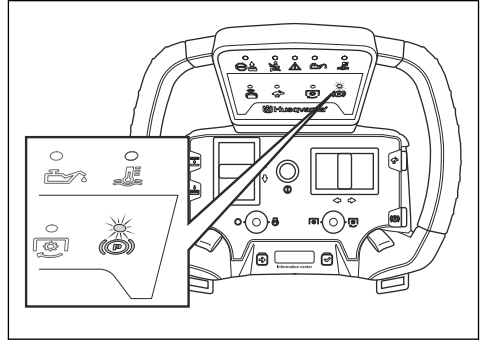
10. Βεβαιωθείτε ότι η λυχνία LED πάνω από το σύμβολο του τηλεχειριστηρίου στο τηλεχειριστήριο είναι αναμμένη.



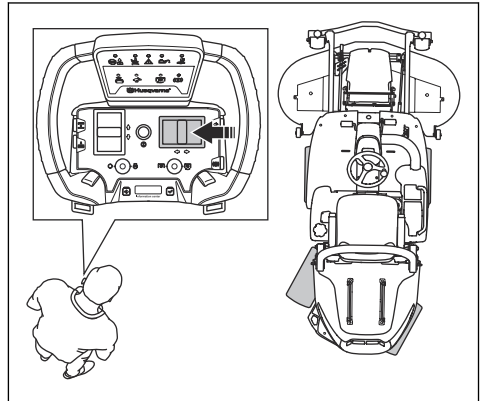
Περιεχόμενα Δεν είναι δυνατή η έναρξη της λειτουργίας τηλεχειρισμού, αν η θερμοκρασία του υδραυλικού λαδιού είναι πολύ χαμηλή. Ανατρέξτε στην ενότητα *Πίνακας - Επίλυση προβλημάτων για το τηλεχειριστήριο στη σελίδα 175*.

11. Βεβαιωθείτε ότι το σύμβολο σήματος ραδιοεπικοινωνίας εμφανίζεται στην οθόνη του κεντρικού σταθμού του τηλεχειριστηρίου. Ανατρέξτε στην ενότητα *Σύμβολα στο τηλεχειριστήριο στη σελίδα 103*.

12. Βεβαιωθείτε ότι το φρένο στάθμευσης είναι ενεργοποιημένο.



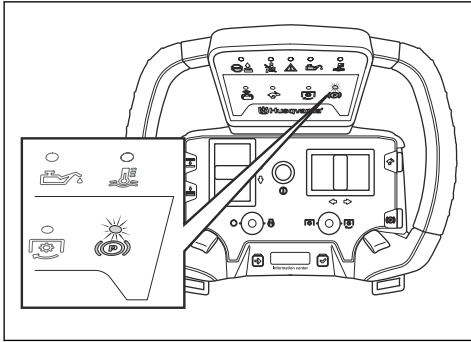
13. Πριν χρησιμοποιήσετε το προϊόν με το τηλεχειριστήριο, πιέστε το χειριστήριο διεύθυνσης προς τα δεξιά και αφήστε το. Βεβαιωθείτε ότι το πίσω άκρο του προϊόντος μετακινείται στο πλάι και επιστρέφει στη νεκρά όταν αφήσετε το χειριστήριο διεύθυνσης. Πιέστε το χειριστήριο διεύθυνσης προς τα αριστερά και αφήστε το. Βεβαιωθείτε ότι το πίσω άκρο του προϊόντος μετακινείται στο πλάι και επιστρέφει στη νεκρά όταν αφήσετε το χειριστήριο διεύθυνσης.
14. Αν το προϊόν βρίσκεται σε θέση στροφής πριν ξεκινήσετε να το χρησιμοποιείτε στη λειτουργία τηλεχειρισμού, πρέπει να ευθυγραμμίσετε το προϊόν. Αν το προϊόν βρίσκεται σε θέση δεξιάς στροφής, πιέστε το χειριστήριο διεύθυνσης στο τηλεχειριστήριο προς τα δεξιά. Αν το προϊόν βρίσκεται σε θέση αριστερής στροφής, μετακινήστε το χειριστήριο διεύθυνσης στο τηλεχειριστήριο προς τα αριστερά.



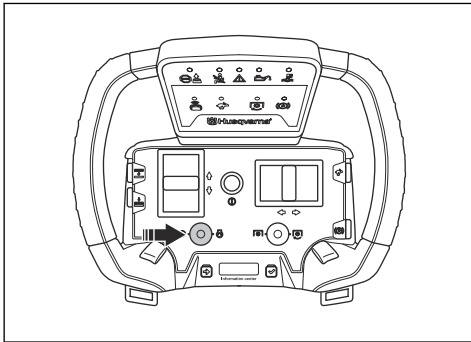
Περιεχόμενα Η ένδειξη παρεμπόδισης λειτουργίας ανάβει και παραμένει αναμμένη μέχρι να ευθυγραμμιστούν οι τροχοί του προϊόντος.

Εκκίνηση του κινητήρα με το τηλεχειριστήριο

1. Ρυθμίστε την εξάρτηση για να βεβαιωθείτε ότι έχετε καλή θέση εργασίας.
2. Βεβαιωθείτε ότι το φρένο στάθμευσης είναι ενεργοποιημένο.



3. Πατήστε τον διακόπτη διακοπής/εκκίνησης λειτουργίας του κινητήρα στο τηλεχειριστήριο προς τα δεξιά και κρατήστε τον πατημένο για 1 δευτερόλεπτο για να εκκινήσετε τον κινητήρα.



Ενεργοποίηση και απενεργοποίηση του μηχανισμού μετάδοσης κίνησης του πλαισίου κοπής



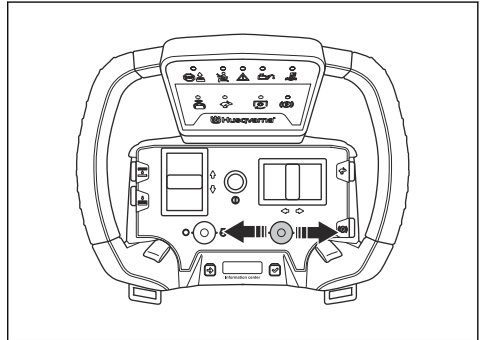
ΠΡΟΕΙΔΟΠΟΙΗΣΗ: Διατηρείτε τη σωστή απόσταση λειτουργίας όταν χειρίζεστε το προϊόν με το τηλεχειριστήριο. Διατηρείτε ελάχιστη απόσταση 15 m από το προϊόν όταν είναι ενεργοποιημένος ο μηχανισμός μετάδοσης κίνησης του πλαισίου κοπής. Ανατρέξτε στην ενότητα *Ασφάλεια στην περιοχή εργασίας στη λειτουργία τηλεχειρισμού στη σελίδα 114.*

Περιεχόμενα Απενεργοποιήστε τον μηχανισμό μετάδοσης κίνησης του πλαισίου κοπής όταν μετακινείτε το προϊόν σε περιοχές στις οποίες δεν κόβετε γρασίδι.



ΠΡΟΕΙΔΟΠΟΙΗΣΗ: Μην αφήνετε το τηλεχειριστήριο εκτός του οπτικού σας πεδίου όταν το προϊόν βρίσκεται σε λειτουργία τηλεχειρισμού.

- Πιέστε προς τα δεξιά τον διακόπτη PTO στο τηλεχειριστήριο και κρατήστε εκεί για 1 δευτερόλεπτο, για να ενεργοποιήσετε τον μηχανισμό μετάδοσης κίνησης του πλαισίου κοπής.



- Πιέστε τον διακόπτη PTO για να απενεργοποιήσετε τον μηχανισμό μετάδοσης κίνησης του πλαισίου κοπής.

Περιεχόμενα Όταν ο μηχανισμός μετάδοσης κίνησης του πλαισίου κοπής απενεργοποιείται με τον διακόπτη PTO στο τηλεχειριστήριο, οι δίσκοι θα σταματήσουν σε λιγότερο από 3,5 δευτερόλεπτα.

Περιεχόμενα Ο μηχανισμός μετάδοσης κίνησης των δίσκων θα απενεργοποιηθεί αυτόματα όταν κάνετε τα εξής στο τηλεχειριστήριο:

- Πατήσετε τον διακόπτη διακοπής/εκκίνησης λειτουργίας του κινητήρα προς τα αριστερά.
- Πατήσετε το κουμπί ON/OFF.
- Πατήσετε το κουμπί διακοπής λειτουργίας του μηχανήματος.



ΠΡΟΕΙΔΟΠΟΙΗΣΗ: Να είστε προσεκτικοί όταν πατάτε το κουμπί διακοπής λειτουργίας του μηχανήματος σε πρηνή. Η γωνία της κλίσης μπορεί να προκαλέσει ανεπιθύμητη κίνηση προς τα κάτω στο πρηνές.

Χειρισμός του προϊόντος με το τηλεχειριστήριο



ΠΡΟΕΙΔΟΠΟΙΗΣΗ: Προτού χρησιμοποιήσετε το προϊόν, πρέπει να διαβάσετε και να κατανοήσετε το κεφάλαιο για την ασφάλεια. Ανατρέξτε στην ενότητα



ΠΡΟΕΙΔΟΠΟΙΗΣΗ: Βεβαιωθείτε ότι βλέπετε το προϊόν ανά πάσα στιγμή όταν το χειρίζεστε με το τηλεχειριστήριο. Η εμβέλεια λειτουργίας του τηλεχειριστηρίου σας επιτρέπει να μετακινείτε το προϊόν ακόμα και όταν δεν μπορείτε να το δείτε. Κίνδυνος τραυματισμού και ζημιάς.



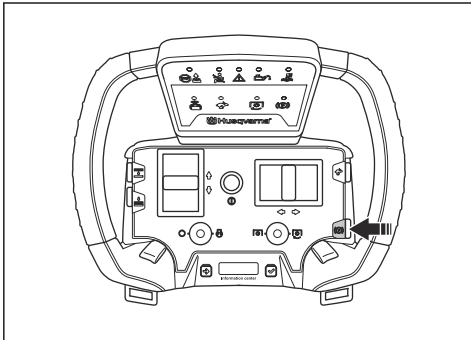
ΠΡΟΕΙΔΟΠΟΙΗΣΗ: Μην εκκινείτε ή σταματάτε το προϊόν. Τα ελαστικά μπορεί να χάσουν την πρόσφυσή τους, με αποτέλεσμα να πλαγιολισθήσει το προϊόν.



ΠΡΟΕΙΔΟΠΟΙΗΣΗ: Απενεργοποιήστε τον μηχανισμό μετάδοσης κίνησης του πλαισίου κοπής, ενεργοποιήστε το φρένο στάθμευσης και σβήστε τον κινητήρα πριν εισέλθετε στην περιοχή εργασίας.

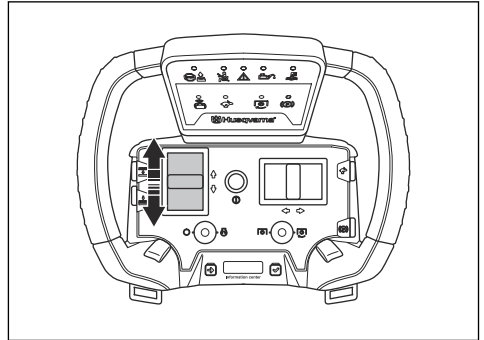
Πριν χρησιμοποιήσετε το προϊόν με το τηλεχειριστήριο, ευθυγραμμίστε τα χειριστήρια στο τηλεχειριστήριο με το προϊόν. Ανατρέξτε στην ενότητα *Έναρξη της λειτουργία τηλεχειρισμού στη σελίδα 132*.

1. Εκκινήστε τον κινητήρα. Ανατρέξτε στην ενότητα *Εκκίνηση του κινητήρα στη σελίδα 125*.
2. Πατήστε το κουμπί φρένου στάθμευσης για να απελευθερώσετε το φρένο στάθμευσης.

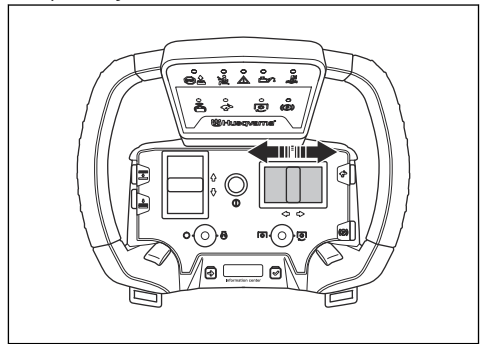


Περιεχόμενα Η ένδειξη παρεμπόδισης λειτουργίας ανάβει όταν το προϊόν βρίσκεται σε θέση στροφής όταν εκκινείτε τη λειτουργία τηλεχειρισμού και προσπαθείτε να χειριστείτε το προϊόν με το τηλεχειριστήριο. Ευθυγραμμίστε τους τροχούς του προϊόντος και εκκινήστε ξανά το προϊόν, βλ. *Έναρξη της λειτουργία τηλεχειρισμού στη σελίδα 132*.

3. Πιέστε το χειριστήριο μηχανισμού μετάδοσης κίνησης για να μετακινήσετε το προϊόν προς τα εμπρός. Τραβήξτε το χειριστήριο για τον μηχανισμό μετάδοσης κίνησης προς την κατεύθυνσή σας, για να μετακινήσετε το προϊόν προς τα πίσω.



4. Πιέστε το χειριστήριο διεύθυνσης προς τα αριστερά ή προς τα δεξιά, για να ελέγξετε την κατεύθυνση του προϊόντος.



Περιεχόμενα Η κίνηση του χειριστηρίου διεύθυνσης αλλάζει σταδιακά την κατεύθυνση των τροχών. Οι μικρές κινήσεις των χειριστηρίων προκαλούν μικρές κινήσεις των τροχών. Τα χειριστήρια επιστρέφουν στη νεκρά μόλις τα αφήσετε.

5. Απελευθερώστε το χειριστήριο μηχανισμού μετάδοσης κίνησης για να σταματήσετε την κίνηση του προϊόντος.

Περιεχόμενα Όταν αφήσετε το χειριστήριο μηχανισμού μετάδοσης κίνησης, το προϊόν θα σταματήσει σε λιγότερο από 1,5 δευτερόλεπτα.

Περιεχόμενα Το προϊόν θα σταματήσει αυτόματα όταν κάνετε τα εξής στο τηλεχειριστήριο:

- Πατήστε τον διακόπτη διακοπής/εκκίνησης λειτουργίας του κινητήρα προς τα αριστερά.
- Πατήστε το κουμπί ON/OFF.

- Πατήστε το κουμπί διακοπής λειτουργίας του μηχανήματος.

κοπής βρίσκεται στη θέση ελεύθερης κίνησης.



ΠΡΟΕΙΔΟΠΟΙΗΣΗ: Να είστε προσεκτικοί όταν πατάτε το κουμπί διακοπής λειτουργίας του μηχανήματος σε πρηνή. Η γωνία της κλίσης μπορεί να προκαλέσει ανεπιθύμητη κίνηση προς τα κάτω στο πρηνές.



ΠΡΟΕΙΔΟΠΟΙΗΣΗ: Να είστε προσεκτικοί όταν χρησιμοποιείτε το προϊόν κοντά σε εμπόδια, τοίχους ή πρηνή. Το προϊόν διαθέτει αρθρωτό σύστημα διεύθυνσης, το πίσω άκρο του προϊόντος κινείται στην αντίθετη γωνία από το μπροστινό άκρο.



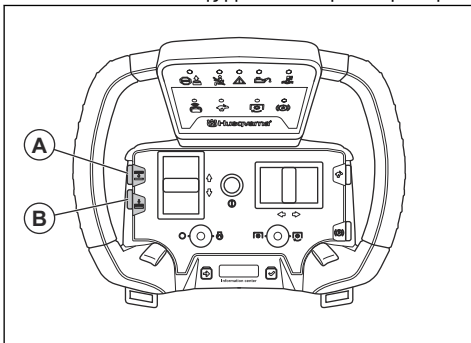
ΠΡΟΣΟΧΗ: Μετακινείτε τα χειριστήρια προσεκτικά. Η άσκηση δύναμης στα χειριστήρια δεν βελτιώνει την απόδοση του προϊόντος. Αν ασκήσετε υπερβολική δύναμη στα χειριστήρια, μπορεί να υποστούν ζημιά.



ΠΡΟΣΟΧΗ: Μην σηκώνετε το τηλεχειριστήριο πιάνοντάς το από τα χειριστήρια.

Ανύψωση και χαμάλωμα του πλαισίου κοπής με το τηλεχειριστήριο

1. Πατήστε παρατεταμένα το κουμπί (A) για να ανυψώσετε το πλαίσιο κοπής. Αφήστε το κουμπί (A) όταν το πλαίσιο κοπής βρίσκεται στη σωστή θέση.



2. Πατήστε παρατεταμένα το κουμπί (B) για να χαμηλώσετε το πλαίσιο κοπής. Αφήστε το κουμπί (B) όταν το πλαίσιο κοπής βρίσκεται στη σωστή θέση.



ΠΡΟΣΟΧΗ: Κρατήστε το κουμπί τουλάχιστον 2 δευτερόλεπτα αφού το πλαίσιο κοπής αγγίζει το έδαφος. Αυτό γίνεται για να διασφαλιστεί ότι το πλαίσιο

Περιεχόμενα Ο ήχος από το σπραγγοειδές πλαίσιο δεν σημαίνει ότι το προϊόν έχει υποστεί ζημιά ή δεν λειτουργεί σωστά.

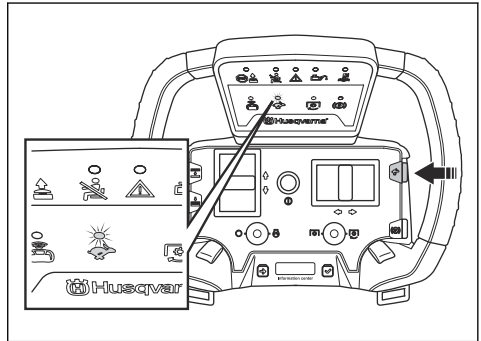
Χρήση της λειτουργίας ενίσχυσης

Το τηλεχειριστήριο διαθέτει μια λειτουργία ενίσχυσης που αυξάνει την ισχύ μετάδοσης του προϊόντος, αυξάνοντας την ταχύτητα λειτουργίας. Χρησιμοποιήστε τη λειτουργία ενίσχυσης σε πρηνή με μεγάλη κλίση, για να μετακινήσετε το προϊόν έξω από κάποιο εμπόδιο ή λακκούβα ή για να μετακινήσετε το προϊόν ανάμεσα σε περιοχές όπου δεν εκτελείτε κοπή.



ΠΡΟΕΙΔΟΠΟΙΗΣΗ: Μην πατάτε το κουμπί ενίσχυσης όταν ενεργοποιείτε το προϊόν. Η υπερβολικά υψηλή ταχύτητα λειτουργίας μπορεί να προκαλέσει πλαγιολίσθηση ή πτώση του προϊόντος.

1. Πατήστε παρατεταμένα το κουμπί ενίσχυσης για να χρησιμοποιήσετε τη λειτουργία ενίσχυσης.



Περιεχόμενα Η ένδειξη του κουμπιού ενίσχυσης ανάβει όταν πατάτε το κουμπί ενίσχυσης.

2. Αφήστε το κουμπί ενίσχυσης για να διακόψετε τη λειτουργία ενίσχυσης.

Περιεχόμενα Όταν αφήσετε το κουμπί ενίσχυσης και το χειριστήριο μηχανισμού μετάδοσης κίνησης, το προϊόν θα σταματήσει σε λιγότερο από 2 δευτερόλεπτα.

Περιεχόμενα Το προϊόν θα σταματήσει αυτόματα όταν κάνετε τα εξής στο τηλεχειριστήριο:

- Πατήσετε τον διακόπτη διακοπής/εκκίνησης λειτουργίας του κινητήρα προς τα αριστερά.
- Πατήσετε το κουμπί ON/OFF.

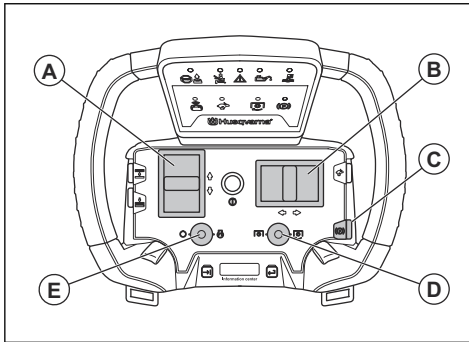
- Πατήστε το κουμπί διακοπής λειτουργίας του μηχανήματος.



ΠΡΟΕΙΔΟΠΟΙΗΣΗ: Να είστε προσεκτικοί όταν πατάτε το κουμπί διακοπής λειτουργίας του μηχανήματος σε πρηνή. Η γωνία της κλίσης μπορεί να προκαλέσει ανεπιθύμητη κίνηση προς τα κάτω στο πρηνές.

Σβήσιμο του κινητήρα με το τηλεχειριστήριο

1. Απελευθερώστε το χειριστήριο για τη λειτουργία εμπροσθοπορείας ή οπισθοπορείας (A) και το χειριστήριο διεύθυνσης (B).



2. Πιέστε τον διακόπτη PTO (D) προς τα αριστερά για να απενεργοποιήσετε τον μηχανισμό μετάδοσης κίνησης στο πλαίσιο κοπής.
3. Πατήστε το κουμπί φρένου στάθμευσης (C) για να ενεργοποιήσετε το φρένο στάθμευσης.
4. Πατήστε τον διακόπτη διακοπής/εκκίνησης λειτουργίας (E) του κινητήρα προς τα αριστερά για να σβήσετε τον κινητήρα.

Ρύθμιση του ύψους κοπής



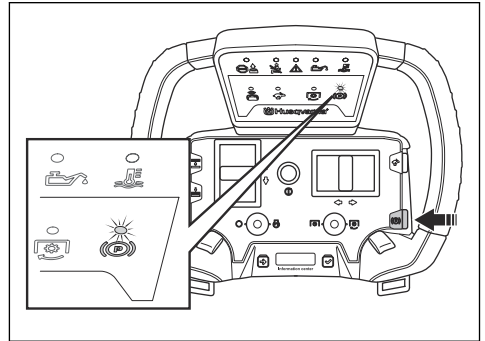
ΠΡΟΕΙΔΟΠΟΙΗΣΗ:

Απενεργοποιήστε τον μηχανισμό μετάδοσης κίνησης του πλαισίου κοπής, ενεργοποιήστε το φρένο στάθμευσης και σβήστε τον κινητήρα πριν εισέλθετε στην περιοχή εργασίας.

Για να ρυθμίσετε το ύψος κοπής, βλ. *Προσαρμογή του ύψους κοπής (C112, C122, R137) στη σελίδα 127* ή *Προσαρμογή του ύψους κοπής (C112X, C122X, R137X) στη σελίδα 128* για οδηγίες.

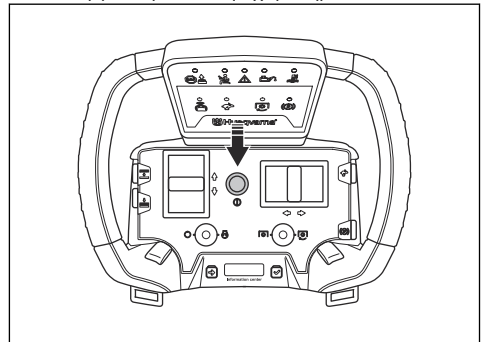
Ενεργοποίηση και απενεργοποίηση του φρένου στάθμευσης με το τηλεχειριστήριο

- Πατήστε το κουμπί φρένου στάθμευσης για να ενεργοποιήσετε και να απενεργοποιήσετε το φρένο στάθμευσης.



Απενεργοποίηση του τηλεχειριστηρίου

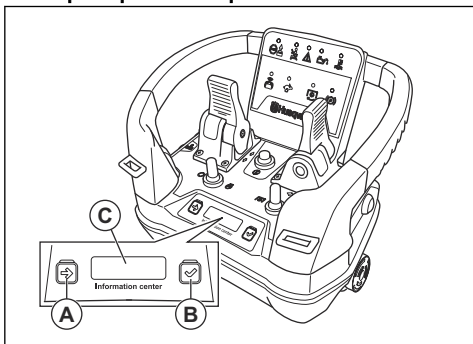
- Πατήστε το κουμπί ON/OFF για να απενεργοποιήσετε το τηλεχειριστήριο.



ΠΡΟΕΙΔΟΠΟΙΗΣΗ:

Αν ο χειρισμός του προϊόντος γίνεται χειροκίνητα, θέστε τον διακόπτη για τη λειτουργία τηλεχειρισμού στη θέση "0", τοποθετήστε το τηλεχειριστήριο στο κουτί αποθήκευσης τηλεχειριστηρίου και στερεώστε το κουτί αποθήκευσης τηλεχειριστηρίου στο κάλυμμα του κινητήρα.

Οθόνη κεντρικού σταθμού



Η οθόνη του κεντρικού σταθμού (C) στο τηλεχειριστήριο εμφανίζει τις πληροφορίες που ακολουθούν σχετικά με το τηλεχειριστήριο:

- Αν το τηλεχειριστήριο είναι ενεργοποιημένο ή απενεργοποιημένο.
- Κωδικοί ασφαλιμάτων. Ανατρέξτε στην ενότητα *Κωδικοί και περιγραφές ασφαλιμάτων στη σελίδα 177.*

Περιεχόμενα Η οθόνη του κεντρικού σταθμού γίνεται ΚΟΚΚΙΝΗ αν έχει προκύψει σφάλμα συστήματος.

- Η ένταση σήματος ραδιοεπικοινωνίας μεταξύ του τηλεχειριστηρίου και του προϊόντος.

Σήμα ραδιοεπικοινωνίας	Σύμβολο
Ένδειξη έντασης για το σήμα ραδιοεπικοινωνίας, 4 επίπεδα.	
Το σήμα ραδιοεπικοινωνίας είναι σε λειτουργία αναμονής. Το τηλεχειριστήριο δεν λειτουργεί σωστά. Βεβαιωθείτε ότι όλα τα χειριστήρια και οι διακόπτες στο τηλεχειριστήριο βρίσκονται στη νεκρά. Βεβαιωθείτε ότι το κουμπί διακοπής λειτουργίας του μηχανήματος δεν είναι ενεργοποιημένο όταν εκκινείτε το τηλεχειριστήριο.	

Σήμα ραδιοεπικοινωνίας	Σύμβολο
Δεν υπάρχει σήμα ραδιοεπικοινωνίας.	

- Κατάσταση μπαταρίας.

Κατάσταση φόρτισης	Σύμβολο
Επίπεδο φόρτισης μπαταρίας, 5 επίπεδα.	
0-25%	
25-50%	
50-75%	
75-100%	
Σφάλμα μπαταρίας.	

- Πατήστε το κουμπί Αναζήτησης (A) για να μεταβείτε στο επόμενο σύμβολο στην οθόνη.
- Πατήστε το κουμπί Επιλογής (B) για να κάνετε μια επιλογή.

Περιεχόμενα Η οθόνη του κεντρικού σταθμού αλλάζει λειτουργία αν πατηθούν ταυτόχρονα τα κουμπιά. Ανατρέξτε στην ενότητα *Επίλυση προβλημάτων για το τηλεχειριστήριο στη σελίδα 173.*

Συντήρηση

Τηλεχειριστήριο

Για οδηγίες σχετικά με το τηλεχειριστήριο, βλ. *Τηλεχειριστήριο στη σελίδα 167.*

Εισαγωγή



ΠΡΟΕΙΔΟΠΟΙΗΣΗ: Προτού εκτελέσετε εργασίες συντήρησης στο προϊόν, διαβάστε και κατανοήστε το κεφάλαιο για την ασφάλεια.

Πρόγραμμα συντήρησης

Καθημερινή συντήρηση πριν από τη χρήση
Βεβαιωθείτε ότι τα παξιμάδια και οι βίδες είναι σφιγμένα.
Βεβαιωθείτε ότι δεν υπάρχουν διαρροές καυσίμου ή λαδιού.
Καθαρίστε το προϊόν.
Καθαρίστε τις εσωτερικές επιφάνειες του πλαισίου κοπής.
Καθαρίστε τον κινητήρα και την εξάτμιση (σιγαστήρα).
Βεβαιωθείτε ότι η εισαγωγή κρύου αέρα του κινητήρα δεν είναι φραγμένη.
Βεβαιωθείτε ότι οι συσκευές ασφαλείας δεν παρουσιάζουν βλάβη.
Ελέγξτε τις λεπίδες στο πλαίσιο κοπής.
Ελέγξτε το πλαίσιο κοπής για ζημιές.
Ελέγξτε και κάντε μια δοκιμή στα φρένα.
Ελέγξτε τη στάθμη λαδιού του κινητήρα.
Ελέγξτε τη στάθμη λαδιού του συστήματος μετάδοσης κίνησης.
Βεβαιωθείτε ότι το φως μεγάλης σκάλας και το φως εργασίας λειτουργούν σωστά.

X = Οι οδηγίες παρέχονται σε αυτό το εγχειρίδιο χρήσης.

O = Οι οδηγίες δεν παρέχονται σε αυτό το εγχειρίδιο χρήσης. Η συντήρηση θα πρέπει να γίνεται από εγκεκριμένο αντιπρόσωπο σέρβις.

Συντήρηση	Εβδομαδιαία (διαστήματα 40 ωρών)	Μετά τις πρώτες 50 ώρες	Διάστημα συν- τήρησης σε ώρες		
			100	200	400
Βεβαιωθείτε ότι τα παξιμάδια και οι βίδες είναι σφιγμένα.			<input type="radio"/>		
Βεβαιωθείτε ότι δεν υπάρχουν διαρροές καυσίμου ή λαδιού.			<input type="radio"/>		
Καθαρίστε το προϊόν.			<input checked="" type="checkbox"/>		
Βεβαιωθείτε ότι οι συσκευές ασφαλείας δεν παρουσιάζουν βλάβη.			<input checked="" type="checkbox"/>		
Λιπάνετε σύμφωνα με την ενότητα επισκόπησης λίπανσης.	X		<input checked="" type="checkbox"/>		
Λίπανση του πλαισίου κοπής	X		<input checked="" type="checkbox"/>		
Βεβαιωθείτε ότι οι σωλήνες καυσίμου και οι σύνδεσμοι είναι καθαροί και δεν έχουν υποστεί ζημιά.		<input type="radio"/>	<input type="radio"/>		
Ελέγξτε την μπαταρία 12 V.	X		<input checked="" type="checkbox"/>		
Ελέγξτε τις ηλεκτρικές συνδέσεις και τα καλώδια.		<input type="radio"/>	<input type="radio"/>		
Ελέγξτε την ντίζα του φρένου στάθμευσης και ρυθμίστε το φρένο στάθμευσης.			<input type="radio"/>		
Βεβαιωθείτε ότι οι προβολείς και οι προειδοποιητικές λυχνίες λειτουργούν σωστά (εάν υπάρχουν).	X		<input checked="" type="checkbox"/>		

Συνήρηση	Εβδομαδιαία (διαστήματα 40 ωρών)	Μετά τις πρώτες 50 ώρες	Διάστημα συν- τήρησης σε ώρες		
			100	200	400
Μετά τη διαδικασία καθαρισμού, κάντε έναν οπτικό έλεγχο του τενώματος του ιμάντα της αντλίας.	○		○		
Αντικαταστήστε τον ιμάντα της αντλίας.					○
Αντικαταστήστε τον ιμάντα του δυναμοδότη (PTO).					×
Εξετάστε το ρουλεμάν σύνδεσης της άρθρωσης στην αρθρωτή μονάδα.					○
Μετά τη διαδικασία καθαρισμού, κάντε έναν οπτικό έλεγχο όλων των τροχαλιών.				○	
Κάντε έναν οπτικό έλεγχο σε όλα τα υδροστατικά καλώδια με συνδέσμους.			○		
Ελέγξτε το χειριστήριο γκαζιού και το χειριστήριο τσοκ.			○		
Κάντε ενημέρωση του υλικολογισμικού, εάν είναι απαραίτητο.			○		
Αντικαταστήστε το κουμπί του δυναμοδότη (PTO).	Κάθε 10 χρόνια ○				
Αντικαταστήστε το φίλτρο υδραυλικού λαδιού.		○			○
Αντικαταστήστε το υδραυλικό λάδι.					○
Εξετάστε το μπουζί για ζημιές και βεβαιωθείτε ότι το διάκενο του ηλεκτροδίου είναι σωστό.			×		
Καθαρίστε το φίλτρο αέρα.	×		×		
Αντικαταστήστε το φίλτρο καυσίμου.		×	×		
Αντικαταστήστε τη θήκη του φίλτρου αέρα.				×	
Ελέγξτε το εσωτερικό φίλτρο αέρα.				×	
Αντικαταστήστε το εσωτερικό φίλτρο αέρα.					×
Ελέγξτε και ρυθμίστε το διάκενο βαλβίδων του κινητήρα.				○	
Καθαρίστε την επιφάνεια της έδρασης της βαλβίδας υπερκάλυψης.				○	
Ελέγξτε την εξάτμιση (τον σιγαστήρα) και τον εκτροπέα θερμότητας.	×		×		
Αντικαταστήστε το λάδι κινητήρα.		×	×		
Αντικαταστήστε το φίλτρο του λαδιού κινητήρα.		×		×	
Αντικαταστήστε το μπουζί.					×
Αντικαταστήστε τους εύκαμπτους σωλήνες καυσίμου.	Κάθε 5 χρόνια ○				

Συντήρηση	Εβδομαδιαία (διαστήματα 40 ωρών)	Μετά τις πρώτες 50 ώρες	Διάστημα συν- τήρησης σε ώρες		
			100	200	400
Ελέγξτε/ρυθμίστε την ταχύτητα των μπροσινών και των πίσω τροχών.			○		
Ελέγξτε τη στάθμη λαδιού του συστήματος μετάδοσης κίνησης.	X		X		
Αντικαταστήστε το λάδι στο σύστημα μετάδοσης κίνησης.		○			○
Βεβαιωθείτε ότι η πίεση των ελαστικών είναι σωστή.	X		X		
Ελέγξτε και προσαρμόστε τις ρυθμίσεις του ύψους κοπής.			X		
Αντικαταστήστε τον ιμάντα του πλαισίου κοπής.					X
Ελέγξτε το πλαίσιο κοπής για ζημιές.			X		
Ελέγξτε τις λεπίδες στο πλαίσιο κοπής.			X		

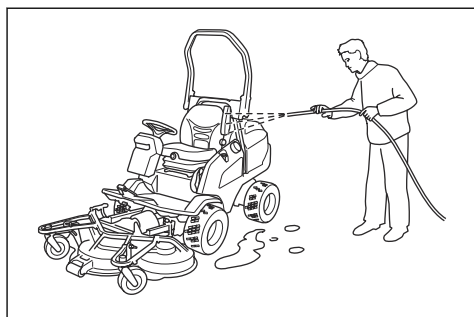
Καθαρισμός του προϊόντος



ΠΡΟΣΟΧΗ: Μην χρησιμοποιείτε συσκευή πλυσίματος με υψηλή πίεση ή συσκευή καθαρισμού με ατμό. Το νερό μπορεί να εισχωρήσει στα ρουλεμάν και στις ηλεκτρικές συνδέσεις και να προκαλέσει διάβρωση, με αποτέλεσμα να προκύψει ζημιά στο προϊόν.

Πρέπει να καθαρίζετε το προϊόν αμέσως μετά τη χρήση.

- Μην καθαρίζετε καυτές επιφάνειες, όπως του κινητήρα, του σιγαστήρα και του συστήματος εξάτμισης. Περιμένετε να κρυώσουν οι επιφάνειες και μετά αφαιρέστε το γρασιδί ή τα χρώματα.
- Πριν από τον καθαρισμό με νερό, καθαρίστε με βούρτσα. Αφαιρέστε το κομμένο γρασιδί και τα χρώματα που τυχόν υπάρχουν πάνω και γύρω από το σύστημα μετάδοσης κίνησης, την εισαγωγή αέρα του συστήματος μετάδοσης κίνησης και τον κινητήρα.
- Χρησιμοποιήστε τρεχούμενο νερό από λάστιχο ποτίσματος, για να καθαρίσετε το προϊόν. Μην χρησιμοποιείτε υψηλή πίεση.
- Μην κατευθύνετε το νερό στα ηλεκτρικά εξαρτήματα ή στα ρουλεμάν. Τα απορρυπαντικά συνήθως αυξάνουν τη ζημιά.
- Για να καθαρίσετε το πλαίσιο κοπής, τοποθετήστε το στη θέση συντήρησης και ξεπλύνετε το ριχνοντας νερό προς τα κάτω με ένα λάστιχο.
- Όταν καθαρίσει το προϊόν, θέστε σε λειτουργία το πλαίσιο κοπής για λίγη ώρα, για να απομακρυνθεί με τον αέρα το νερό που τυχόν έχει απομείνει.
- Εξετάστε όλα τα σημεία λίπανσης και λιπάνετε, εάν χρειάζεται. Πρέπει πάντα να λιπαίνετε τα ρουλεμάν μετά τον καθαρισμό του προϊόντος.



Καθαρισμός του κινητήρα και της εξάτμισης (σιγαστήρα)

Απομακρύνετε τυχόν υπολείμματα κομμένου γρασιδιού και χρώματα από τον κινητήρα και την εξάτμιση (σιγαστήρα). Αν υπάρχουν πάνω στον κινητήρα υπολείμματα κομμένου γρασιδιού μουςκεμένα με καύσιμο ή λάδι, αυξάνεται ο κίνδυνος πυρκαγιάς και ο κίνδυνος υπερθέρμανσης του κινητήρα. Αφήστε τον κινητήρα να κρυώσει προτού τον καθαρίσετε. Καθαρίστε με νερό και βούρτσα.

Τα υπολείμματα κομμένου γρασιδιού γύρω από την εξάτμιση (το σιγαστήρα) στεγνώνουν γρήγορα και δημιουργούν κίνδυνο πυρκαγιάς. Χρησιμοποιήστε βούρτσα ή αφαιρέστε τα υπολείμματα κομμένου γρασιδιού με νερό όταν κρυώσει η εξάτμιση (σιγαστήρας).

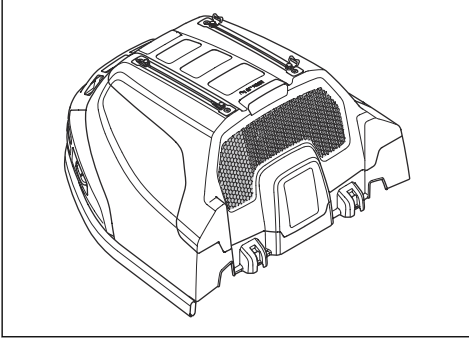
Καθαρισμός της εισαγωγής κρού αέρα του κινητήρα



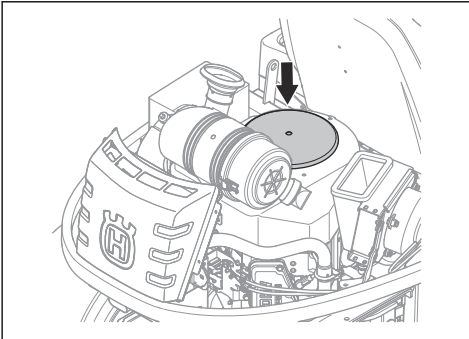
ΠΡΟΕΙΔΟΠΟΙΗΣΗ: Σβήσιμο του κινητήρα. Η εισαγωγή κρού αέρα

περιστρέφεται και μπορεί να προκαλέσει τραυματισμό στα δάχτυλά σας.

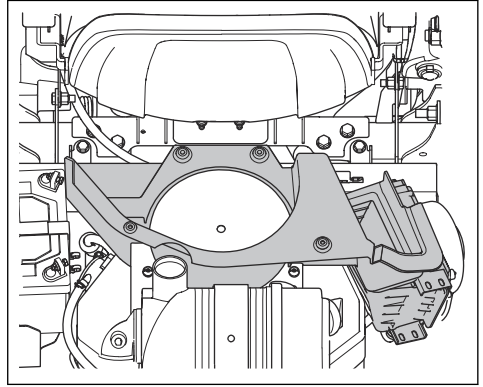
1. Βεβαιωθείτε ότι η γρίλια εισαγωγής αέρα δεν είναι φραγμένη. Αφαιρέστε το γρασιδί και τα χώματα με μια βούρτσα.



2. Αφαιρέστε το κάλυμμα του κινητήρα.
3. Βεβαιωθείτε ότι η εισαγωγή κρούς αέρα δεν είναι φραγμένη. Αφαιρέστε το γρασιδί και τα χώματα με μια βούρτσα.

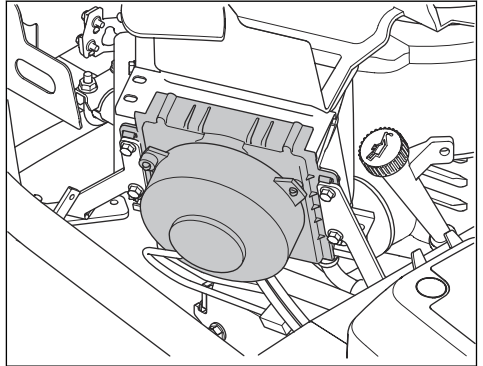


4. Ελέγξτε τον αεραγωγό που βρίσκεται στην εσωτερική επιφάνεια του καλύμματος του κινητήρα. Βεβαιωθείτε ότι ο αεραγωγός είναι καθαρός και δεν τρίβεται πάνω στην εισαγωγή κρούς αέρα.



Καθαρισμός του ψυγείου υδραυλικού λαδιού

Βεβαιωθείτε ότι ο ανεμιστήρας του ψυγείου υδραυλικού λαδιού δεν έχει μπλοκάρει και ότι η περιοχή γύρω από το ψυγείο υδραυλικού λαδιού είναι καθαρή. Αφαιρέστε το γρασιδί και τα χώματα με μια βούρτσα.

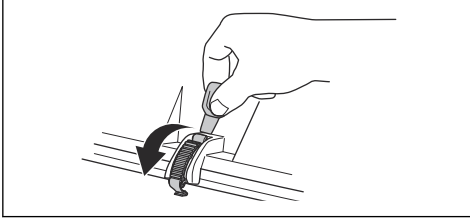


Αφαίρεση των καλυμμάτων

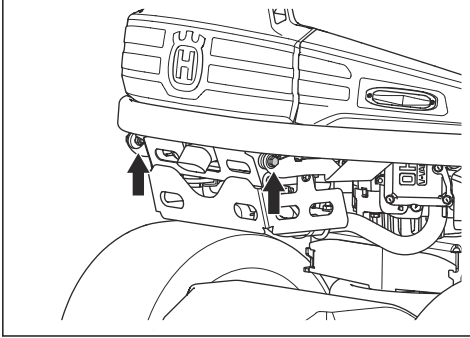
Αφαίρεση και τοποθέτηση του καλύμματος του κινητήρα

1. Διπλώστε το κάθισμα προς τα εμπρός.

2. Απασφαλίστε τα 2 κλιπ στο κάλυμμα του κινητήρα με το εργαλείο που είναι προσαρτημένο στο κλειδί της ανάφλεξης.



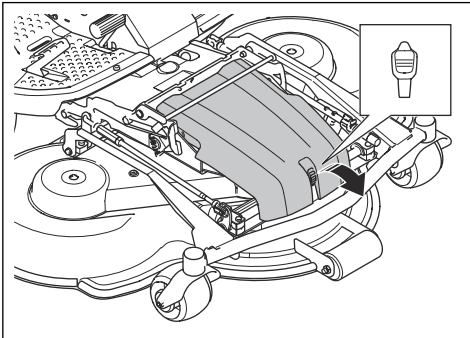
3. Αφαιρέστε τις βίδες από τους μεντεσέδες.



4. Διπλώστε το κάλυμμα του κινητήρα προς τα πίσω.
5. Για την τοποθέτηση, ακολουθήστε την αντίστροφη σειρά.

Αφαίρεση του μπροστινού καλύμματος

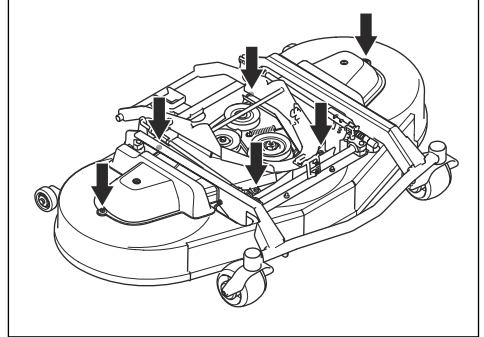
1. Απασφαλίστε το κλιπ στο μπροστινό κάλυμμα με το εργαλείο που είναι προσαρτημένο στο κλειδί της ανάφλεξης.



2. Αφαιρέστε το εμπρός κάλυμμα.

Αφαίρεση καλυμμάτων του πλαισίου κοπής (R137, 137X)

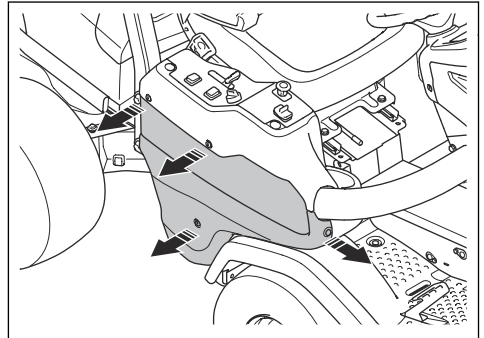
1. Ρυθμίστε το ύψος κοπής στη χαμηλότερη θέση. Ανατρέξτε στην ενότητα *Προσαρμογή του ύψους κοπής (C112, C122, R137)* στη σελίδα 127 ή *Προσαρμογή του ύψους κοπής (C112X, C122X, R137X)* στη σελίδα 128.
2. Αφαιρέστε τις 6 βίδες στο πλευρικό κάλυμμα του πλαισίου κοπής.



3. Αφαιρέστε τα πλευρικά καλύμματα του πλαισίου κοπής.
4. Για την τοποθέτηση, ακολουθήστε την αντίστροφη σειρά.

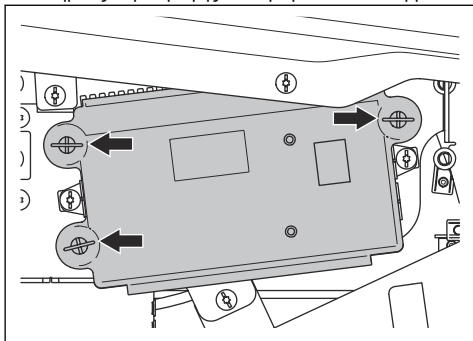
Αφαίρεση του δεξιού πλευρικού καλύμματος

1. Αφαιρέστε τις 4 βίδες και το πλευρικό κάλυμμα.



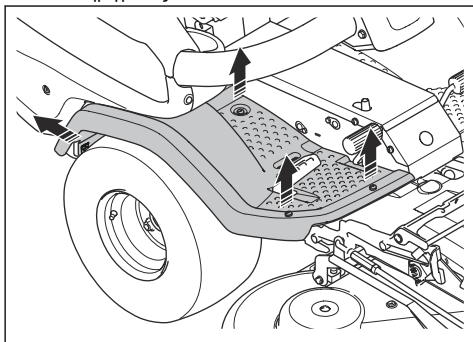
Αφαίρεση του καλύμματος του κουτιού ελέγχου

1. Γυρίστε τις 3 βίδες προς τα αριστερά κατά $\frac{1}{4}$ της πλήρους περιστροφής και αφαιρέστε το κάλυμμα.



Αφαίρεση και τοποθέτηση του δεξιού υποστηρίγματος ποδιών

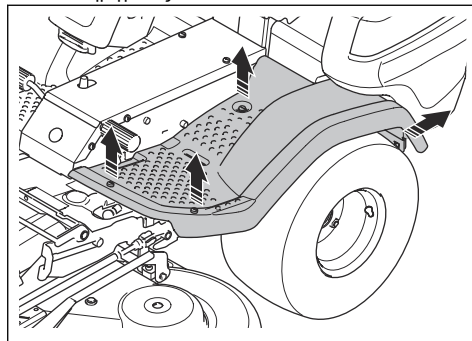
1. Αφαιρέστε το πεντάλ οπισθοπορείας.
2. Αφαιρέστε το δεξιό πλευρικό κάλυμμα. Ανατρέξτε στην ενότητα *Αφαίρεση του δεξιού πλευρικού καλύμματος στη σελίδα 143*.
3. Αφαιρέστε τις 2 βίδες και την ποτηροθήκη.
4. Αφαιρέστε τις 4 βίδες και την πλάκα του υποστηρίγματος ποδιών.



5. Για την τοποθέτηση, ακολουθήστε την αντίστροφη σειρά.

Αφαίρεση του αριστερού υποστηρίγματος ποδιών

1. Αφαιρέστε τις 4 βίδες και την πλάκα του υποστηρίγματος ποδιών.



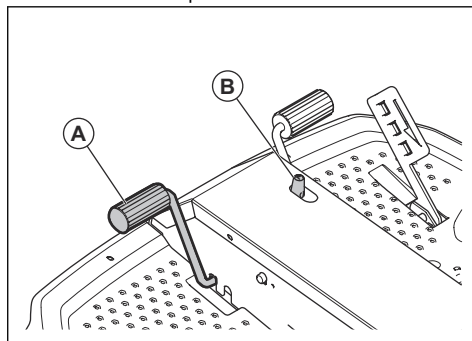
2. Για την τοποθέτηση, ακολουθήστε την αντίστροφη σειρά.

Έλεγχος του φρένου στάθμευσης

1. Σταθμεύστε το προϊόν σε σκληρή επιφάνεια με κλίση.

Περιεχόμενα Μην σταθμεύσετε το προϊόν σε πρανές με γρασίδι για να κάνετε τον έλεγχο του φρένου στάθμευσης.

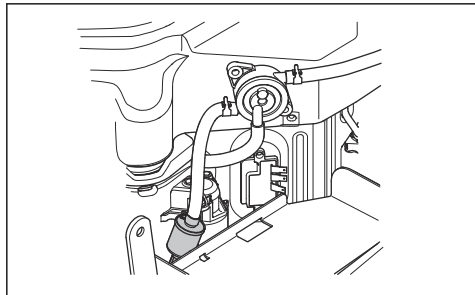
2. Πατήστε το πεντάλ του φρένου στάθμευσης προς τα κάτω (A).
3. Πατήστε παρατεταμένα το κουμπί ασφάλισης (B) και απελευθερώστε το πεντάλ του φρένου στάθμευσης ενώ πατάτε το κουμπί.



4. Αν το προϊόν αρχίσει να κινείται, απευθυνθείτε σε έναν εγκεκριμένο αντιπρόσωπο σέρβις για να ρυθμίσει το φρένο στάθμευσης.
5. Πατήστε ξανά το πεντάλ του φρένου στάθμευσης για να απενεργοποιήσετε το φρένο στάθμευσης.

Αντικατάσταση του φίλτρου καυσίμου

1. Αφαιρέστε το κάλυμμα του κινητήρα για να αποκτήσετε πρόσβαση στο φίλτρο καυσίμου.



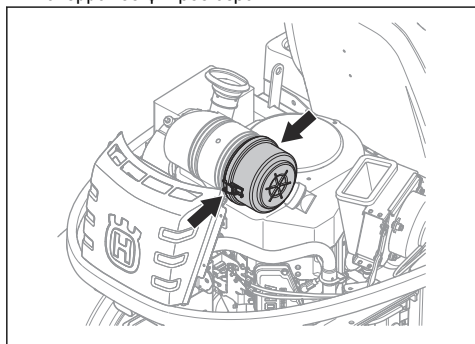
2. Συμπιέστε τον σωλήνα του νεποζίζτου καυσίμου για να αποφύγετε τυχόν διαρροή.
3. Απομακρύνετε τα κλιπ των σωληνών από το φίλτρο καυσίμου με μια επίπεδη πένσα.
4. Τραβήξτε και αφαιρέστε το φίλτρο καυσίμου από τα άκρα των σωληνών.
5. Πιέστε το καινούργιο φίλτρο καυσίμου μέσα στα άκρα των σωληνών. Απλώστε υγρό απορρυπαντικό στα άκρα του φίλτρου καυσίμου, για να διευκολύνετε τη σύνδεση.
6. Σπρώξτε τα κλιπ των σωληνών ώστε να ακουμπήσουν πάνω στο φίλτρο.

Καθαρισμός και αντικατάσταση του φίλτρου αέρα



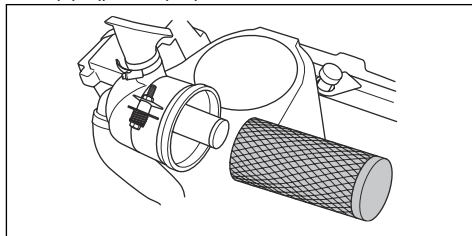
ΠΡΟΣΟΧΗ: Μην εκκινείτε τον κινητήρα όταν δεν είναι τοποθετημένο το φίλτρο αέρα.

1. Αφαιρέστε το κάλυμμα του κινητήρα.
2. Χαλαρώστε τις 2 χειρόβιδες που συγκρατούν το κάλυμμα του φίλτρου αέρα.

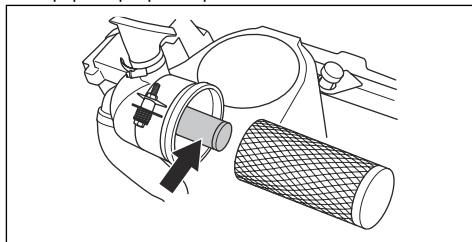


3. Αφαιρέστε το κάλυμμα του φίλτρου αέρα.

4. Αφαιρέστε τη θήκη του φίλτρου αέρα από το περιβλήμα του φίλτρου.



5. Καθαρίστε την εσωτερική επιφάνεια του περιβλήματος φίλτρου αέρα με στεγνό πανί.
6. Χτυπήστε προσεκτικά τη θήκη του φίλτρου αέρα επάνω σε μια σκληρή επιφάνεια και καθαρίστε με πεπιεσμένο αέρα την εσωτερική επιφάνεια. Αντικαταστήστε το φίλτρο αέρα, εάν δεν καθαρίσει ή εάν έχει υποστεί ζημιά.
7. Αφαιρέστε το εσωτερικό φίλτρο αέρα πίσω από τη θήκη του φίλτρου αέρα.



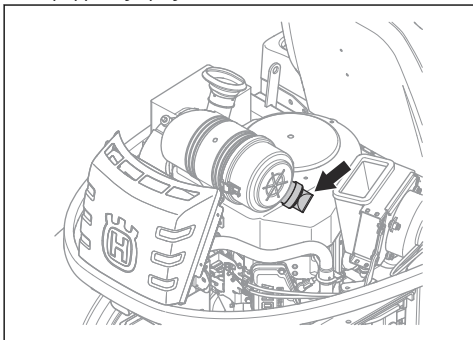
8. Χτυπήστε το εσωτερικό φίλτρο αέρα επάνω σε μια σκληρή επιφάνεια για να το καθαρίσετε. Αντικαταστήστε το φίλτρο αέρα, εάν δεν καθαρίσει ή εάν έχει υποστεί ζημιά.



ΠΡΟΣΟΧΗ: Μην χρησιμοποιείτε πεπιεσμένο αέρα για να καθαρίσετε το εσωτερικό φίλτρο αέρα.

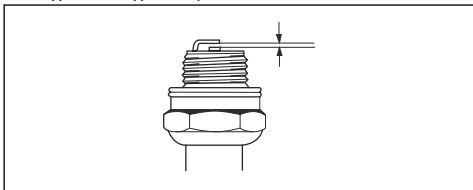
9. Τοποθετήστε το εσωτερικό φίλτρο αέρα και τη θήκη φίλτρου αέρα στις αρχικές τους θέσεις στο περιβλήμα του φίλτρου. Βεβαιωθείτε ότι η θήκη του φίλτρου αέρα είναι σωστά τοποθετημένη στο επάνω μέρος της εισαγωγής αέρα.

10. Τοποθετήστε το κάλυμμα του φίλτρου αέρα και βεβαιωθείτε ότι ο συλλέκτης σωματιδίων είναι στραμμένος προς τα κάτω.



Έλεγχος και αντικατάσταση του μπουζί

1. Ανοίξτε το κάλυμμα του κινητήρα.
2. Αφαιρέστε το καπάκι του μπουζί και καθαρίστε γύρω από το μπουζί.
3. Αφαιρέστε το μπουζί με ένα μπουζόκλειδο.
4. Ελέγξτε το μπουζί. Αν τα ηλεκτρόδια είναι καμένα ή αν η μόνωση έχει ρωγμές ή ζημιά, αντικαταστήστε το. Αν το μπουζί δεν έχει υποστεί ζημιά, καθαρίστε το με μια συρματόβουρτσα.
5. Μετρήστε το διάκενο των ηλεκτροδίων και βεβαιωθείτε ότι είναι σωστό. Ανατρέξτε στην ενότητα *Τεχνικά στοιχεία στη σελίδα 182*.



6. Λυγίστε το πλευρικό ηλεκτρόδιο, για να ρυθμίσετε το διάκενο των ηλεκτροδίων.
7. Τοποθετήστε ξανά το μπουζί στη θέση του και γυρίστε το με το χέρι μέχρι να ακουμπήσει στην επιφάνεια έδρασής του.
8. Σφίξτε το μπουζί με το μπουζόκλειδο μέχρι να συμπιεστεί η ροδέλα.
9. Αν το μπουζί είναι χρησιμοποιημένο, σφίξτε το επιπλέον κατά $\frac{1}{8}$ της στροφής. Αν το μπουζί είναι καινούργιο, σφίξτε το επιπλέον κατά $\frac{1}{4}$ της στροφής.



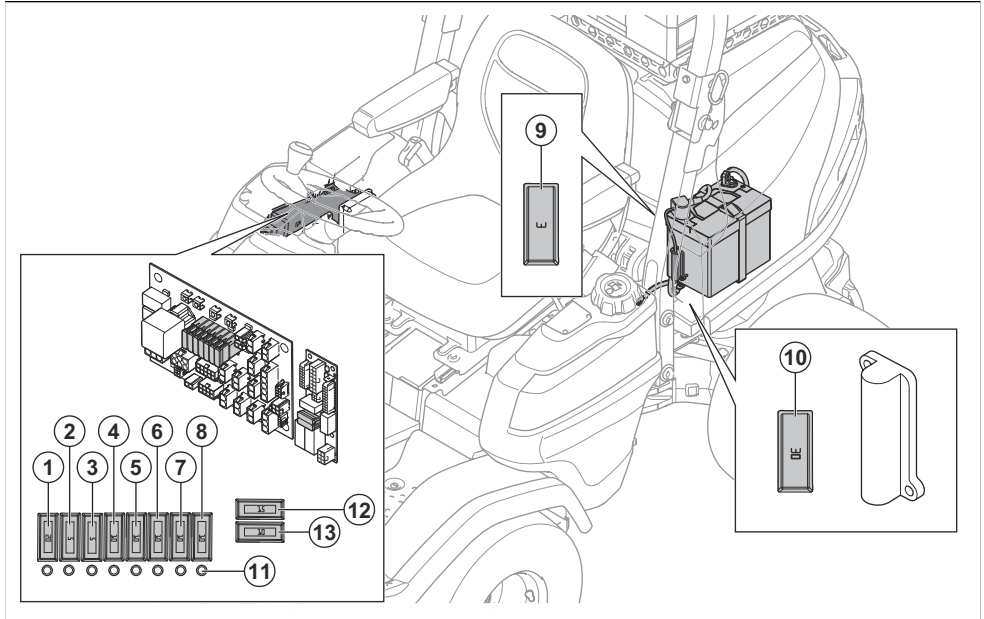
ΠΡΟΣΟΧΗ: Τα μπουζί που δεν είναι σφηνάμενα σωστά μπορεί να προκαλέσουν ζημιά στον κινητήρα.

10. Τοποθετήστε το καπάκι του μπουζί.



ΠΡΟΣΟΧΗ: Μην προσπαθήσετε να εκκινήσετε τον κινητήρα, αν έχει αφαιρεθεί το μπουζί ή το καλώδιο ανάφλεξης.

Επισκόπηση ασφαλειών



1. Τροφοδοσία 12 V προς τη μονάδα ελέγχου του χλοοκοπτικού, 20 A
2. Τροφοδοσία ένδειξης, 5A
3. Τροφοδοσία ανάφλεξης, 5 A
4. J14 + 12 V, προειδοποιητική λυχνία, 10 A
5. J16 + 12 V, επιπλέον διακόπτης, επιπλέον έξοδος, υδραυλική ισχύς, 10 A
6. Φρένο στάθμευσης/κάθισμα, 10 A
7. Τροφοδοσία φωτισμού, 10 A
8. USB, πρίζα 12 V, τροφοδοσία διακόπτη 12 V, 10 A
9. Τροφοδοσία μνήμης 12 V προς τη μονάδα ελέγχου του χλοοκοπτικού, 3 A
10. 12 V, ασφάλεια για ηλεκτρικό μηχανισμό ανύψωσης πλαισίου ενεργοποιητή, 30 A
11. Ενδεικτική λυχνία ασφαλείας
12. Μονάδα ελέγχου χλοοκοπτικού, AUX, 15 A
13. Μπαταρία +12 V, 10 A

Αντικατάσταση ασφάλειας

Οι καμένες ασφάλειες αναγνωρίζονται από το κομμένο καλώδιο της ασφάλειας. Για την ασφάλεια 1-8, 12 και 13, η ενδεικτική λυχνία ασφαλείας ανάβει αν έχει σπάσει κάποια ασφάλεια.

Μπορείτε να βρείτε τη θέση των ασφαλειών στην ενότητα επισκόπησης των ασφαλειών, βλ. *Επισκόπηση ασφαλειών στη σελίδα 147*.

1. Βρείτε την καμένη ασφάλεια:

- a) Για να αντικαταστήσετε τις ασφάλειες 1–8, αφαιρέστε το δεξί πλευρικό κάλυμμα.
 - b) Για να αντικαταστήσετε τις ασφάλειες 9 και 10, ανοίξτε το κάλυμμα του κινητήρα.
2. Τραβήξτε την ασφάλεια από την υποδοχή.
 3. Αντικαταστήστε τη σπασμένη ασφάλεια με μια καινούργια ασφάλεια ίδιου τύπου.
 4. Τοποθετήστε τα καλύμματα.

Περιεχόμενα Αν η κεντρική ασφάλεια σπάσει ξανά σε σύντομο χρονικό διάστημα μετά την αντικατάστασή της, υπάρχει βραχυκύκλωμα. Επισκευάστε το βραχυκύκλωμα προτού χρησιμοποιήσετε το προϊόν ξανά. Ζητήστε βοήθεια από έναν εγκεκριμένο αντιπρόσωπο σέρβις.

Φόρτιση της μπαταρίας

- Φορτίστε την μπαταρία, αν η ισχύς της δεν επαρκεί για την εκκίνηση του κινητήρα.
- Χρησιμοποιήστε τυπικό φορτιστή μπαταρίας.



ΠΡΟΣΟΧΗ: Μην χρησιμοποιήσετε βοηθητικό φορτιστή ή βοηθητικό σύστημα εκκίνησης. Αυτό θα προκαλέσει ζημιά στο ηλεκτρικό σύστημα του προϊόντος.

- Αποσυνδέετε πάντα το φορτιστή προτού εκκινήσετε τον κινητήρα.

Εκκίνηση έκτακτης ανάγκης του κινητήρα

Αν η ισχύς της μπαταρίας είναι πολύ χαμηλή για την εκκίνηση του κινητήρα, μπορείτε να χρησιμοποιήσετε βοηθητικά καλώδια για εκκίνηση έκτακτης ανάγκης. Αυτό το προϊόν διαθέτει ηλεκτρικό σύστημα 12 V με γειωμένο τον αρνητικό πόλο. Το προϊόν που χρησιμοποιείται για την εκκίνηση έκτακτης ανάγκης πρέπει επίσης να διαθέτει ηλεκτρικό σύστημα 12 V με γειωμένο τον αρνητικό πόλο.

Σύνδεση βοηθητικών καλωδίων

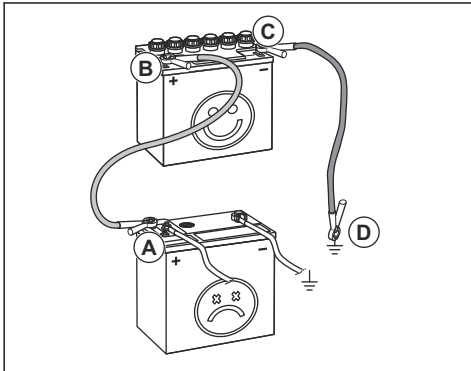


ΠΡΟΕΙΔΟΠΟΙΗΣΗ: Κίνδυνος έκρηξης λόγω έκλυσης εκρηκτικού αερίου από την μπαταρία. Μην συνδέετε ποτέ τον αρνητικό πόλο της πλήρως φορτισμένης μπαταρίας στον αρνητικό πόλο της εκφορτισμένης μπαταρίας ή κοντά σε αυτόν.



ΠΡΟΣΟΧΗ: Μην χρησιμοποιείτε την μπαταρία που υπάρχει στο προϊόν για να εκκινήσετε άλλα οχήματα.

1. Ανοίξτε το κάλυμμα του κινητήρα. Ανατρέξτε στην ενότητα *Αφαίρεση και τοποθέτηση του καλύμματος του κινητήρα στη σελίδα 142*.
2. Συνδέστε το ένα άκρο του κόκκινου καλωδίου στο ΘΕΤΙΚΟ πόλο (+) της εκφορτισμένης μπαταρίας (A).



3. Συνδέστε το άλλο άκρο του κόκκινου καλωδίου στο ΘΕΤΙΚΟ πόλο (+) της πλήρως φορτισμένης μπαταρίας (B).



ΠΡΟΕΙΔΟΠΟΙΗΣΗ: Μην βραχυκυκλώνετε τα άκρα του κόκκινου καλωδίου στο σασί.

4. Συνδέστε το ένα άκρο του μαύρου καλωδίου στον ΑΡΝΗΤΙΚΟ πόλο (-) της πλήρως φορτισμένης μπαταρίας (C).
5. Συνδέστε το άλλο άκρο του μαύρου καλωδίου σε ένα σημείο ΓΕΙΩΣΗΣ ΣΤΟ ΣΑΣΙ (D), μακριά από το ντεπόζιτο καυσίμου και την μπαταρία.
6. Επανατοποθετήστε τα καλύμματα.

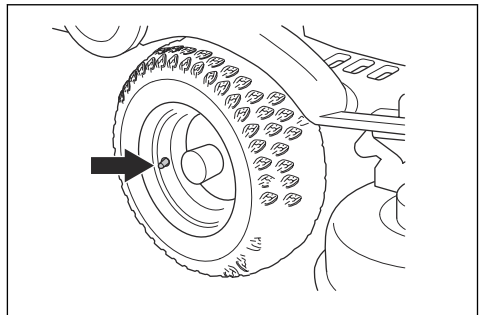
Αφαίρεση των βοηθητικών καλωδίων

Περιεχόμενα Αφαιρέστε τα βοηθητικά καλώδια με την αντίθετη σειρά από εκείνη με την οποία τα συνδέσατε.

1. Αφαιρέστε το ΜΑΥΡΟ καλώδιο από το σασί.
2. Αφαιρέστε το ΜΑΥΡΟ καλώδιο από την πλήρως φορτισμένη μπαταρία.
3. Αφαιρέστε το ΚΟΚΚΙΝΟ καλώδιο από τις 2 μπαταρίες.

Πίεση ελαστικών

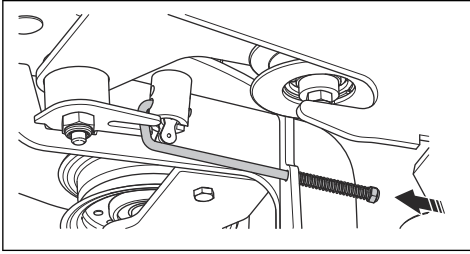
Η σωστή πίεση είναι 120 kPa (1.2 bar /17.4 PSI) και στα 4 ελαστικά.



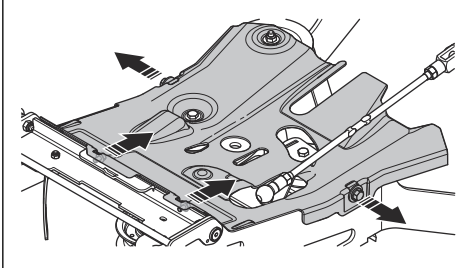
Αντικατάσταση του μίαντα του δυναμοδότη (PTO)

1. Εκκινήστε τον κινητήρα.
2. Γυρίστε το τιμόνι τέρμα αριστερά για εύκολη πρόσβαση στην τροχαλία του κινητήρα.
3. Χαμηλώστε το πλαίσιο κοπής.
4. Σβήσιμο του κινητήρα.
5. Αφαιρέστε το πλαίσιο κοπής ή το αξεσουάρ.

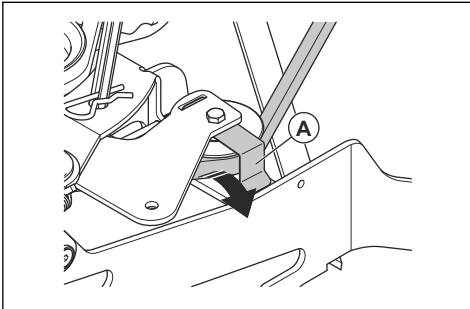
6. Τραβήξτε τη βάση του ελατηρίου από την αλυσίδα ανύψωσης.



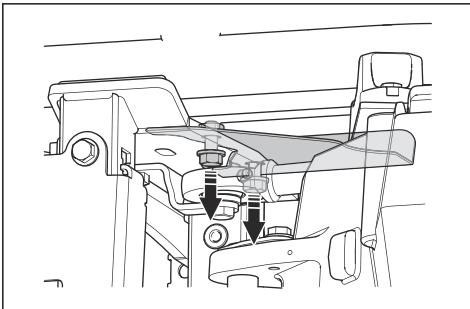
7. Αφαιρέστε τις 4 βίδες και το προστατευτικό ιμάντα.



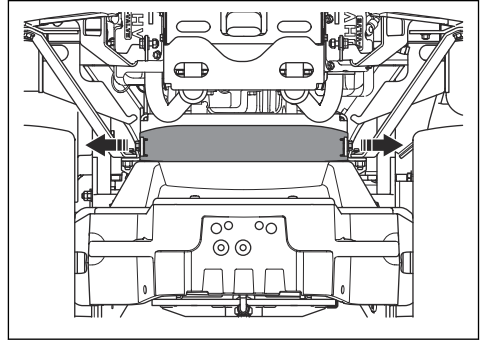
8. Αφαιρέστε τον ιμάντα από την τροχαλία, ανασηκώστε την υποδοχή του ιμάντα (A) και αφαιρέστε τον ιμάντα από την τροχαλία τεντώματος.



9. Αφαιρέστε το προστατευτικό του ιμάντα κάτω από την τροχαλία του κινητήρα.

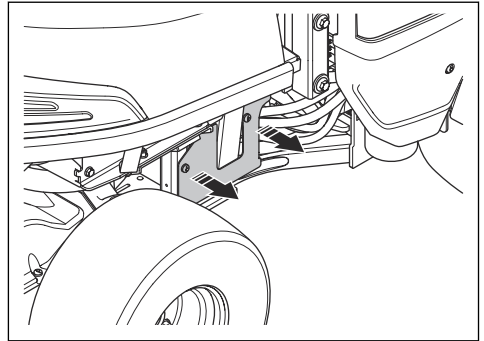


10. Αφαιρέστε το προστατευτικό του ιμάντα μπροστά από το πίσω σύστημα μετάδοσης κίνησης.

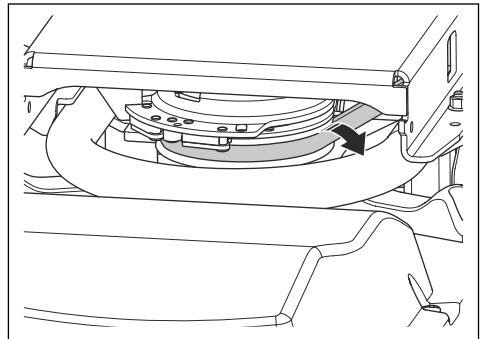


11. Αφαιρέστε τον ιμάντα από την τροχαλία του κινητήρα.

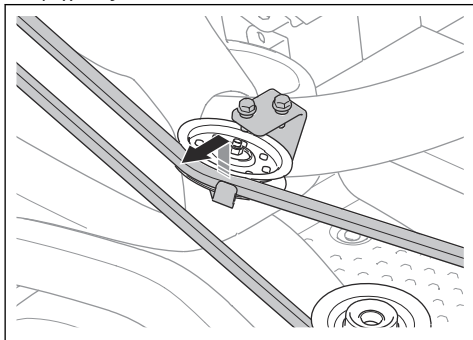
12. Αφαιρέστε το προστατευτικό του ιμάντα στη δεξιά πλευρά του προϊόντος.



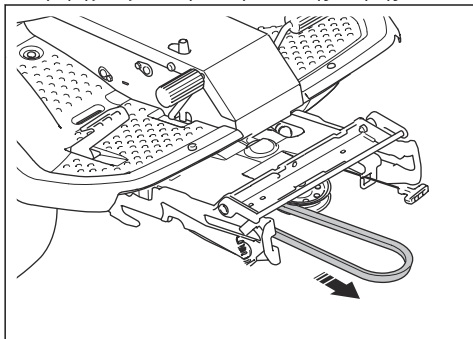
13. Αφαιρέστε τον ιμάντα από την πίσω τροχαλία του κινητήρα.



14. Αφαιρέστε τον ιμάντα από το άγκιστρο της κεντρικής τροχαλίας.

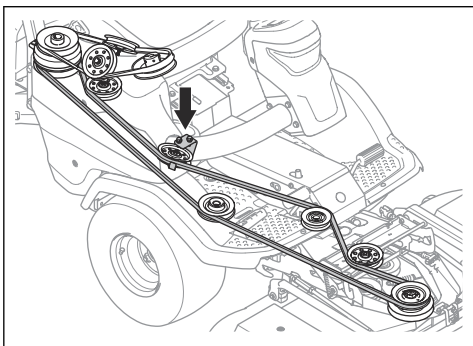


15. Τραβήξτε έξω τον ιμάντα μετάδοσης κίνησης.



16. Τοποθετήστε έναν νέο ιμάντα μετάδοσης κίνησης με την αντίστροφη σειρά.

Βεβαιωθείτε ότι ο ιμάντας μετάδοσης κίνησης για το πλαίσιο κοπής είναι τοποθετημένος όπως φαίνεται στην εικόνα. Βεβαιωθείτε ότι έχει τοποθετηθεί σωστά στην τροχαλία ρύθμισης, η οποία επισημαίνεται με ένα βέλος στην εικόνα.

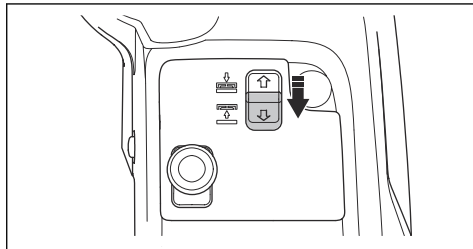


Τοποθέτηση του πλαισίου κοπής στη θέση συντήρησης



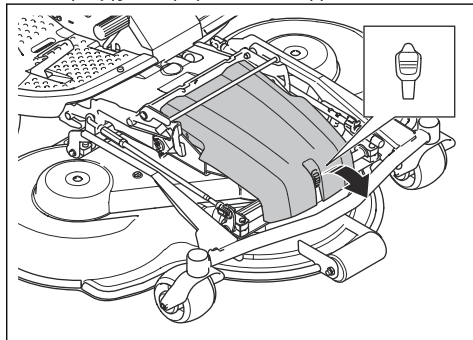
ΠΡΟΕΙΔΟΠΟΙΗΣΗ: Κίνδυνος τραυματισμού λόγω σύνθλιψης. Μην πλησιάζετε τα μέλη του σώματός σας.

1. Τραβήξτε τον διακόπτη για τον ηλεκτρικό μηχανισμό ανύψωσης για να ανυψώσετε το πλαίσιο κοπής. Ανυψώστε πλήρως το πλαίσιο κοπής μέχρι να ακούσετε έναν ήχο.



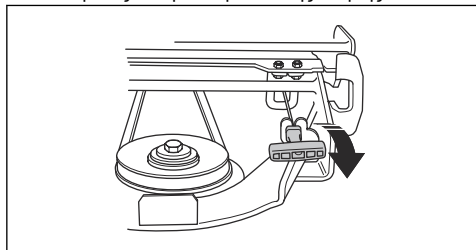
Περιεχόμενα Ο ήχος από το σπραγγοειδές πλαίσιο δεν σημαίνει ότι το προϊόν είναι ελαττωματικό.

2. Απασφαλίστε το κλιπ στο μπροστινό κάλυμμα με το εργαλείο που είναι προσαρτημένο στο κλειδί της ανάφλεξης και αφαιρέστε το κάλυμμα.

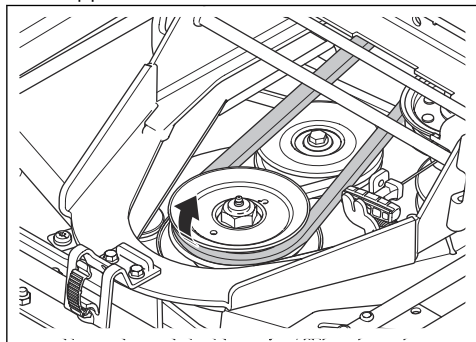


3. Ρυθμίστε το ύψος κοπής στη χαμηλότερη θέση. Ανατρέξτε στην ενότητα *Προσαρμογή του ύψους κοπής (C112, C122, R137)* στη σελίδα 127 ή *Προσαρμογή του ύψους κοπής (C112X, C122X, R137X)* στη σελίδα 128.

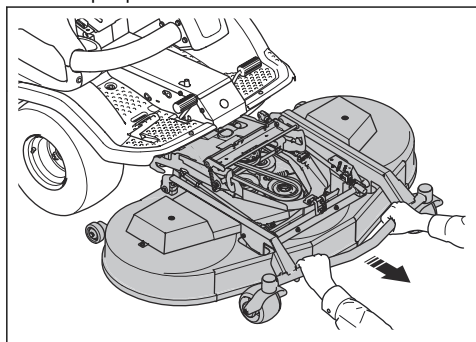
4. Τραβήξτε τη λαβή του ελατηρίου προς τα αριστερά, για να βγει από την υποδοχή του ελατηρίου και να χαλαρώσει η μηχανική τάση στην τροχαλία τεντώματος του ιμάντα μετάδοσης κίνησης.



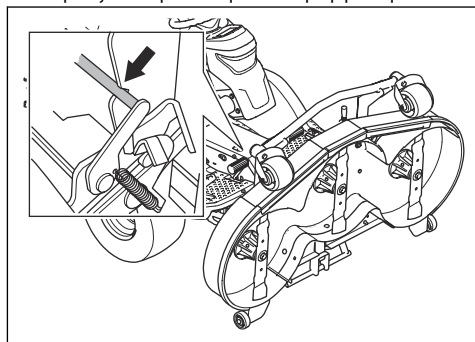
5. Αφαιρέστε τον ιμάντα από την τροχαλία στο πλαίσιο του εργαλείου.



6. Κρατήστε την μπροστινή άκρη του πλαισίου κοπής με τα δύο χέρια και τραβήξτε προς τα εμπρός μέχρι να σταματήσει.

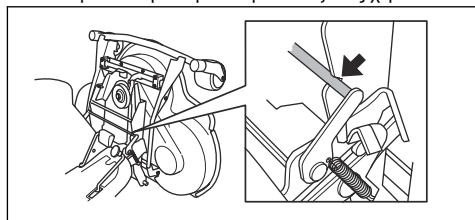


7. Ανασηκώστε το πλαίσιο κοπής σε κατακόρυφη θέση μέχρι να ακουστεί ένα κλικ. Το πλαίσιο κοπής ασφαλίζει αυτόματα στην κατακόρυφη θέση.



Τοποθέτηση του πλαισίου κοπής στη θέση χλοοκοπής

1. Κρατήστε την μπροστινή άκρη του πλαισίου κοπής με το αριστερό σας χέρι.
2. Χαλαρώστε την ασφάλεια με το δεξιό σας χέρι.

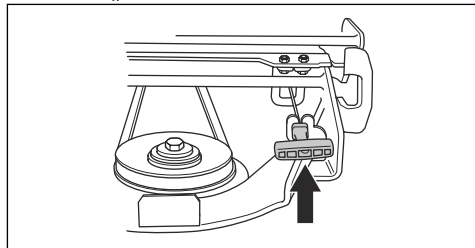


3. Κατεβάστε το πλαίσιο κοπής και σπρώξτε το προς τα μέσα μέχρι να τερματίσει.



ΠΡΟΣΟΧΗ: Για τα μοντέλα πλαίσιο κοπής C112X, C122X, R137X: Φροντίστε να μην συμπιεστεί το καλώδιο προς το πλαίσιο κοπής.

4. Τοποθετήστε τον ιμάντα μετάδοσης κίνησης γύρω από τον κινητήριο τροχό του πλαισίου κοπής.
5. Τοποθετήστε τη λαβή του ελατηρίου στην υποδοχή του ελατηρίου.

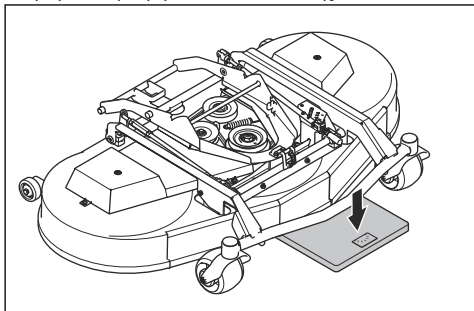


6. Τοποθετήστε το μπροστινό κάλυμμα.

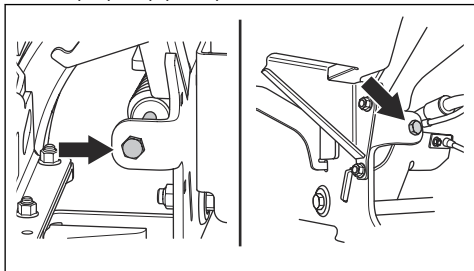
Έλεγχος και ρύθμιση της πίεσης που ασκείται στο έδαφος από το πλαίσιο κοπής

Η σωστή πίεση στο έδαφος εξασφαλίζει ότι το πλαίσιο κοπής μετακινείται παράλληλα προς την επιφάνεια χωρίς να πιέζεται υπερβολικά πάνω της.

1. Ελέγξτε την πίεση αέρα στα ελαστικά. Ανατρέξτε στην ενότητα *Πίεση ελαστικών στη σελίδα 148*.
2. Σταθεμέυστε το προϊόν σε οριζόντια επιφάνεια.
3. Κατεβάστε το πλαίσιο κοπής στη θέση χλοοκοπής.
4. Τοποθετήστε μια ζυγαριά μπάνιου κάτω από την μπροστινή άκρη του πλαισίου κοπής.



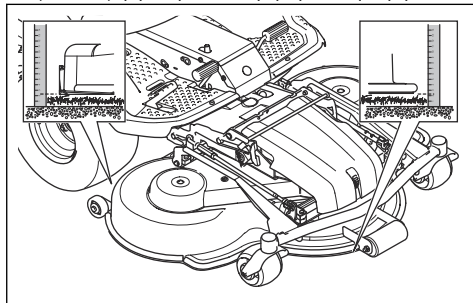
5. Τοποθετήστε έναν ξύλινο τάκο ανάμεσα στο πλαίσιο και τη ζυγαριά μπάνιου. Ο ξύλινος τάκος εξασφαλίζει ότι δεν εφαρμόζεται βάρος στους τροχούς υποστήριξης.
6. Για να ρυθμίσετε την πίεση στο έδαφος, στρέψτε τις βίδες ρύθμισης που βρίσκονται πίσω από τους μπροστινούς τροχούς στη δεξιά και στην αριστερή πλευρά.
7. Στρέψτε τις βίδες προς τα δεξιά ή προς τα αριστερά μέχρι να επιτευχθεί σωστή πίεση στο έδαφος. Βεβαιωθείτε ότι τα ελατήρια έχουν ίση τάση στη δεξιά και την αριστερή πλευρά.



Πλαίσιο κοπής	C112, C122	R137
Πίεση εδάφους	12-15 kg / 26,5-33 lb	25 kg / 55,1 lb

Έλεγχος του παραλληλισμού του πλαισίου κοπής

1. Ελέγξτε την πίεση αέρα στα ελαστικά. Ανατρέξτε στην ενότητα *Πίεση ελαστικών στη σελίδα 148*.
2. Σταθεμέυστε το προϊόν σε οριζόντια επιφάνεια.
3. Κατεβάστε το πλαίσιο κοπής στη θέση χλοοκοπής.
4. Ρυθμίστε το ύψος κοπής στη χαμηλότερη θέση. Ανατρέξτε στην ενότητα *Προσαρμογή του ύψους κοπής (C112, C122, R137) στη σελίδα 127 ή Προσαρμογή του ύψους κοπής (C112X, C122X, R137X) στη σελίδα 128*.
5. Μετρήστε την απόσταση ανάμεσα στο έδαφος και την μπροστινή και πίσω άκρη του πλαισίου κοπής. Βεβαιωθείτε ότι η πίσω άκρη βρίσκεται 5-10 mm (0,2-0,4") ψηλότερα από την μπροστινή άκρη.

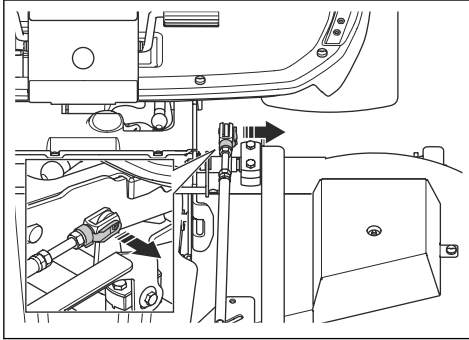


Ρύθμιση του παραλληλισμού του πλαισίου κοπής (C112, C122, R137)

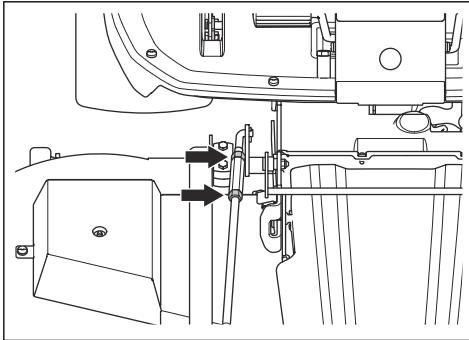
Ρυθμίστε τον παραλληλισμό όταν το πλαίσιο κοπής είναι τοποθετημένο στο προϊόν.

1. Αφαιρέστε το εμπρός κάλυμμα. Ανατρέξτε στην ενότητα *Αφαίρεση του μπροστινού καλύμματος στη σελίδα 143*.
2. Ρυθμίστε το ύψος κοπής στη χαμηλότερη θέση. Ανατρέξτε στην ενότητα *Προσαρμογή του ύψους κοπής (C112, C122, R137) στη σελίδα 127*.

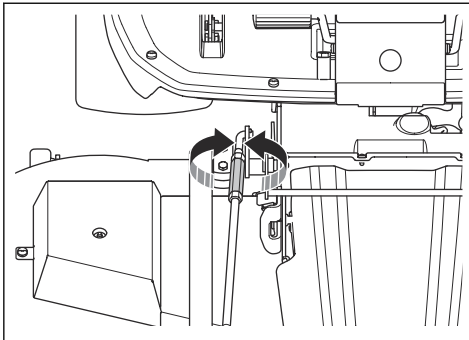
3. Αφαιρέστε τον διχαλωτό σύνδεσμο στο πίσω άκρο του στηρίγματος ρύθμισης ύψους από τον σκελετό του πλαισίου κοπής.



4. Ξεσφίξτε τα κόντρα παξιμάδια στο στηρίγμα ανύψωσης.

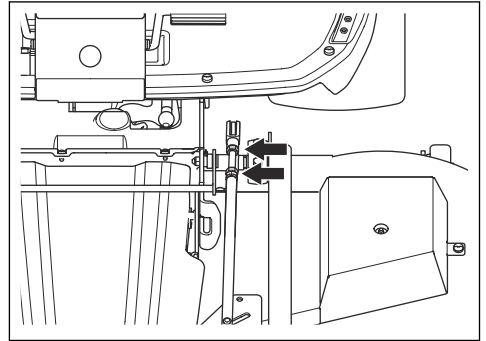


5. Γυρίστε το παξιμάδι ρύθμισης του στηρίγματος ανύψωσης για να προσαρμόσετε το μήκος του στηρίγματος ανύψωσης. Αυξήστε το μήκος για να ανυψώσετε την πίσω άκρη του καλύμματος. Μειώστε το μήκος για να κατεβάσετε την πίσω άκρη του καλύμματος.



6. Τηρείτε τις οδηγίες στην ενότητα *Έλεγχος του παραλληλισμού του πλαισίου κοπής* στη σελίδα 152.

7. Σφίξτε τα παξιμάδια ασφαλείας στο στηρίγμα ανύψωσης όταν το μήκος του στηρίγματος ανύψωσης είναι σωστό.
8. Ξεσφίξτε τα κόντρα παξιμάδια στο στηρίγμα ρύθμισης ύψους. Γυρίστε τον διχαλωτό σύνδεσμο για να προσαρμόσετε το μήκος του στηρίγματος ρύθμισης ύψους. Ευθυγραμμίστε τον διχαλωτό σύνδεσμο με την οπή στον σκελετό του πλαισίου κοπής. Τοποθετήστε τον διχαλωτό σύνδεσμο στον σκελετό του πλαισίου κοπής.

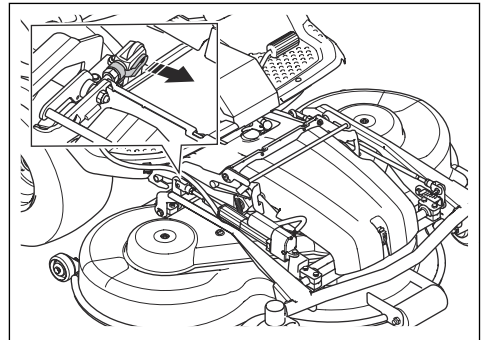


9. Ελέγξτε όλα τα ύψη κοπής. Ανατρέξτε στην ενότητα *Προσαρμογή του ύψους κοπής (C112, C122, R137)* στη σελίδα 127.
10. Σφίξτε τα κόντρα παξιμάδια στο στηρίγμα ρύθμισης ύψους.
11. Τοποθετήστε το μπροστινό κάλυμμα.

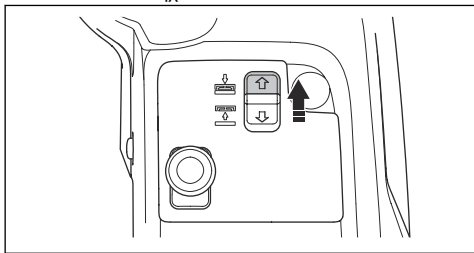
Ρύθμιση του παραλληλισμού του πλαισίου κοπής (C112X, C122X, R137X)

Ρυθμίστε τον παραλληλισμό όταν το πλαίσιο κοπής είναι τοποθετημένο στο προϊόν.

1. Αφαιρέστε τον διχαλωτό σύνδεσμο στο πίσω άκρο του ηλεκτρικού ενεργοποιητή από τον σκελετό του πλαισίου κοπής.



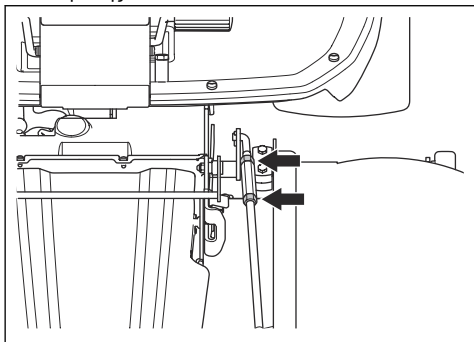
2. Πιέστε τον διακόπτη του ηλεκτρικού μηχανισμού ανύψωσης για να κατεβάσετε το πλαίσιο κοπής. Χαμηλώστε πλήρως το πλαίσιο κοπής μέχρι να ακούσετε έναν ήχο.



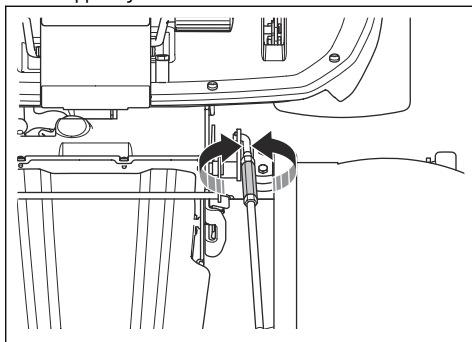
ΠΡΟΣΟΧΗ: Κρατήστε τον διακόπτη τουλάχιστον 2 δευτερόλεπτα αφού το πλαίσιο κοπής αγγίζει το έδαφος. Αυτό γίνεται για να διασφαλιστεί ότι το πλαίσιο κοπής βρίσκεται στη θέση ελεύθερης κίνησης.

Περιεχόμενα Ο ήχος από το σπραγγοειδές πλαίσιο δεν σημαίνει ότι το προϊόν είναι κατεστραμμένο.

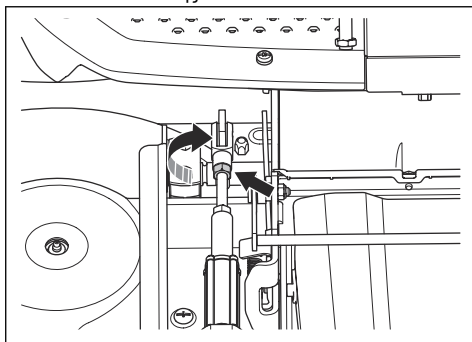
3. Ξεσφίξτε τα κόντρα παξιμάδια στο στήριγμα ανύψωσης.



4. Γυρίστε το παξιμάδι ρύθμισης του στηρίγματος ανύψωσης για να προσαρμόσετε το μήκος του στηρίγματος ανύψωσης. Αυξήστε το μήκος για να ανυψώσετε την πίσω άκρη του καλύμματος. Μειώστε το μήκος για να κατεβάσετε την πίσω άκρη του καλύμματος.



5. Τηρείτε τις οδηγίες στην ενότητα *Προσαρμογή του ύψους κοπής (C112X, C122X, R137X)* στη σελίδα 128.
6. Σφίξτε τα παξιμάδια ασφαλείας στο στήριγμα ανύψωσης όταν το μήκος του στηρίγματος ανύψωσης είναι σωστό.
7. Χαλαρώστε το κόντρα παξιμάδι στον ηλεκτρικό ενεργοποιητή. Γυρίστε προς τα δεξιά τον διχαλωτό σύνδεσμο για να αυξήσετε το μήκος της ράβδου ρύθμισης ύψους. Αυξήστε το μήκος της ράβδου ρύθμισης ύψους μέχρι το τέρμα, μέχρι να μην υπάρχει διάκενο μεταξύ του μπουλονιού και του βραχίονα. Ευθυγραμμίστε τον διχαλωτό σύνδεσμο με την οπή στον σκελετό του πλαισίου κοπής. Τοποθετήστε τον διχαλωτό σύνδεσμο στον σκελετό του πλαισίου κοπής.

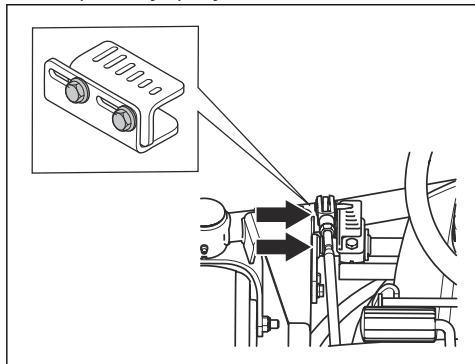


8. Σφίξτε το κόντρα παξιμάδι στον ηλεκτρικό ενεργοποιητή.
9. Ρυθμίστε την ένδειξη ύψους κοπής, αν είναι απαραίτητο. Ανατρέξτε στην ενότητα *Ρύθμιση της ένδειξης του ύψους κοπής (C112X, C122X, R137X)* στη σελίδα 155.

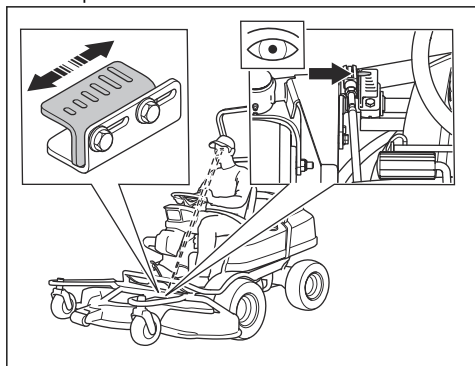
Ρύθμιση της ένδειξης του ύψους κοπής (C112X, C122X, R137X)

Η ένδειξη ύψους κοπής στο πλαίσιο κοπής δείχνει τη θέση του επιλεγμένου ύψους κοπής.

1. Χαλαρώστε τις 2 βίδες.



2. Ρυθμίστε το ύψος κοπής στη χαμηλότερη θέση. Ανατρέξτε στην ενότητα Προσαρμογή του ύψους κοπής (C112X, C122X, R137X) στη σελίδα 128.
3. Ρυθμίστε την ένδειξη ύψους κοπής μέχρι η ένδειξη ύψους κοπής να δείχνει το χαμηλότερο ύψος κοπής, όπως φαίνεται από τη γωνία του χειριστή στο κάθισμα.



4. Σφίξτε τις 2 βίδες.

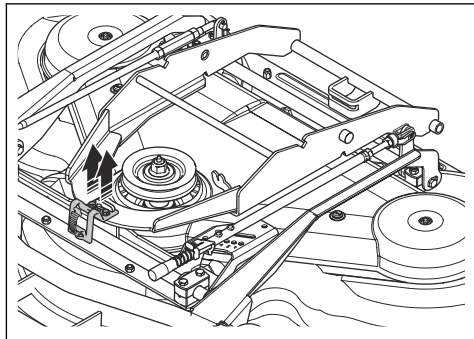
Αντικατάσταση του ιμάντα στο πλαίσιο κοπής (C112, C112X, C122, C122X)



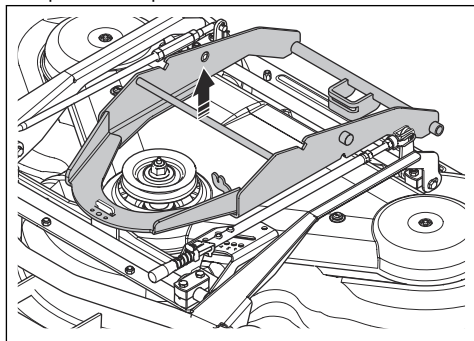
ΠΡΟΕΙΔΟΠΟΙΗΣΗ: Κίνδυνος τραυματισμού λόγω σύνθλιψης. Πρέπει να χρησιμοποιείτε προστατευτικά γάντια.

Περιεχόμενα Τα πλαίσια κοπής των διάφορων μοντέλων μπορεί να έχουν διαφορετική εμφάνιση.

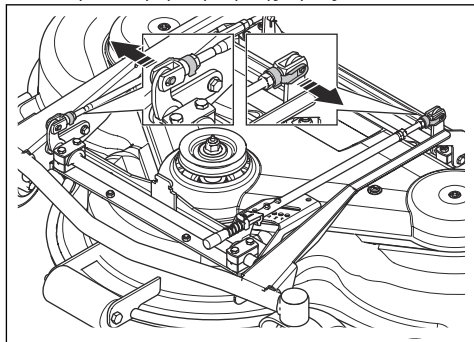
1. Αφαιρέστε το πλαίσιο κοπής. Ανατρέξτε στην ενότητα Αφαίρεση του πλαισίου κοπής στη σελίδα 120.
2. Αφαιρέστε τα 2 μπουλόνια που συγκρατούν τον βραχίονα ασφάλισης στον σκελετό του πλαισίου κοπής.



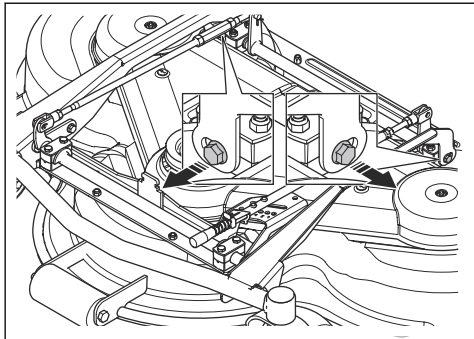
3. Αφαιρέστε τον βραχίονα ασφάλισης και την προστατευτική πλάκα.



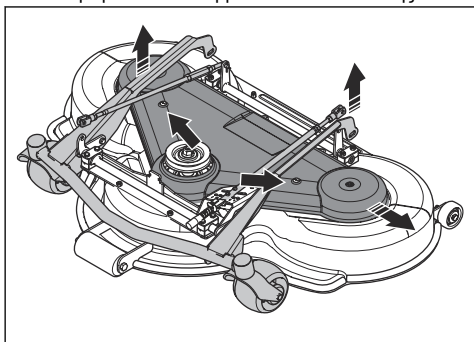
4. Ανοίξει και αφαιρέστε την ασφάλεια για τη βίδα του στηρίγματος του μπροστινού μηχανισμού ανύψωσης και την πίσω ράβδο ρύθμισης ύψους.



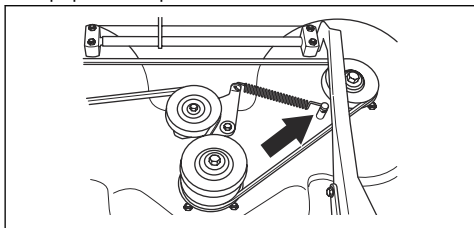
5. Αφαιρέστε τις 2 βίδες στο πλαίσιο του εξοπλισμού.



6. Αφαιρέστε τις 2 βίδες από το κάλυμμα του πλαισίου κοπής. Ανασηκώστε τον σκελετό του πλαισίου κοπής και αφαιρέστε το κάλυμμα του πλαισίου κοπής.

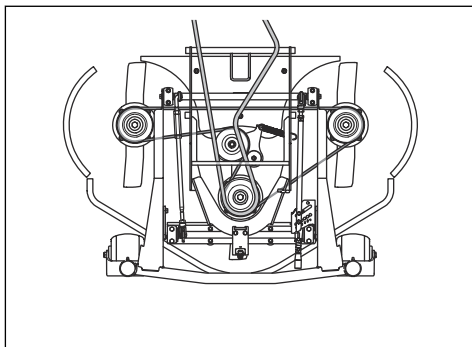


7. Αποσυνδέστε το ελατήριο τεντώματος του ιμάντα και αφαιρέστε τον ιμάντα.

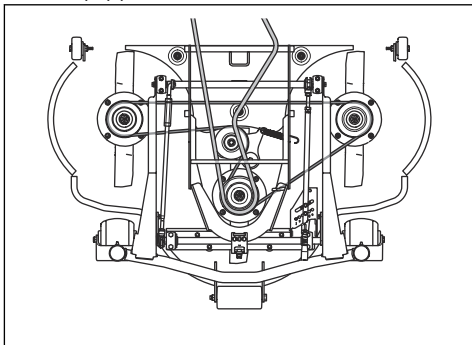


8. Τοποθετήστε έναν καινούργιο ιμάντα με την αντίστροφη σειρά.

Επισκόπηση ιμάντα - C112, C112X



Επισκόπηση ιμάντα - C122, C122X



Αντικατάσταση του ιμάντα στο πλαίσιο κοπής (R137, R137X)

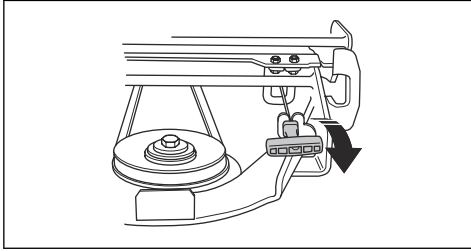


ΠΡΟΕΙΔΟΠΟΙΗΣΗ: Κίνδυνος τραυματισμού λόγω σύνθλιψης. Πρέπει να χρησιμοποιείτε προστατευτικά γάντια.

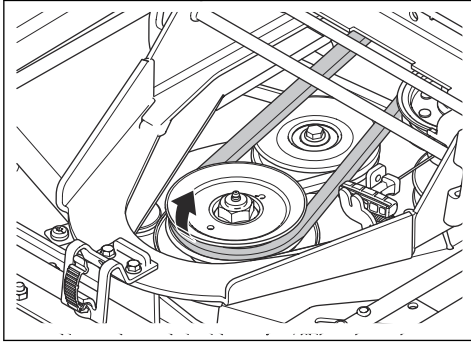
Περιεχόμενα Τα πλαίσια κοπής των διάφορων μοντέλων μπορεί να έχουν διαφορετική εμφάνιση.

1. Αφαιρέστε το πλαίσιο κοπής. Ανατρέξτε στην ενότητα *Αφαίρεση του πλαισίου κοπής στη σελίδα 120.*
2. Αφαιρέστε το εμπρός κάλυμμα.

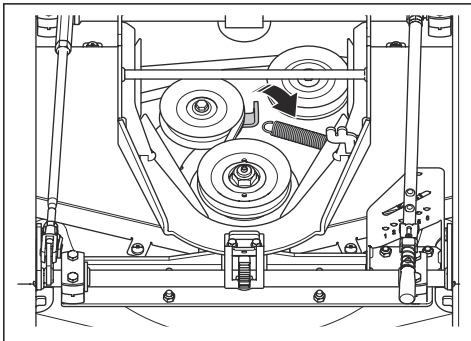
3. Τραβήξτε τη λαβή του ελατηρίου προς τα αριστερά, για να βγει από την υποδοχή του ελατηρίου και να χαλαρώσει η μηχανική τάση στην τροχαλία τεντώματος του ιμάντα μετάδοσης κίνησης.



4. Αφαιρέστε τον ιμάντα από την τροχαλία στο πλαίσιο του εργαλείου.

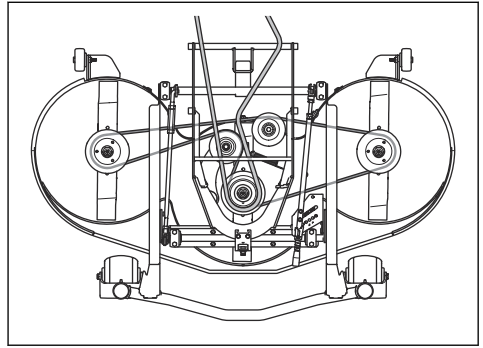


5. Αφαιρέστε τα καλύμματα του πλαισίου κοπής. Ανατρέξτε στην ενότητα *Αφαίρεση καλυμμάτων του πλαισίου κοπής (R137, 137X)* στη σελίδα 143.
6. Αποσυνδέστε το ελατήριο τεντώματος του ιμάντα και αφαιρέστε τον ιμάντα.



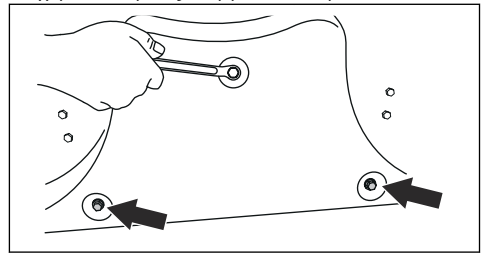
7. Τοποθετήστε έναν καινούργιο ιμάντα με την αντίστροφη σειρά.

Επισκόπηση ιμάντα - R137, R137X



Αφαίρεση και τοποθέτηση του πώματος χορτολιπάσματος (C112, C112X, C122, C122X)

1. Τοποθετήστε το πλαίσιο κοπής στη θέση συντήρησης.
2. Αφαιρέστε τις 3 βίδες που συγκρατούν το πώμα χορτολιπάσματος και βγάλτε το πώμα.

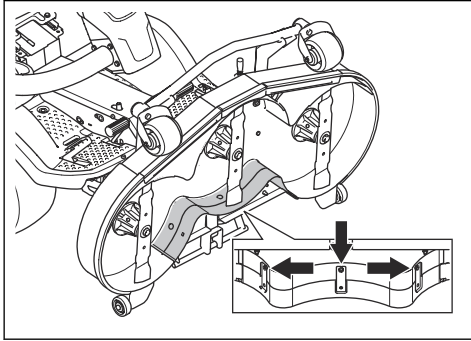


3. Τοποθετήστε 3 βίδες στις οπές στερέωσης του πώματος χορτολιπάσματος, για να μην υποστούν ζημιά τα σπειρώματα.
4. Τοποθετήστε ξανά το πλαίσιο κοπής στη θέση χλοοκοπής.
5. Τοποθετήστε το πώμα χορτολιπάσματος ακολουθώντας τη διαδικασία με την αντίστροφη σειρά.

Αφαίρεση και τοποθέτηση του πώματος χορτολιπάσματος (R137, R137X)

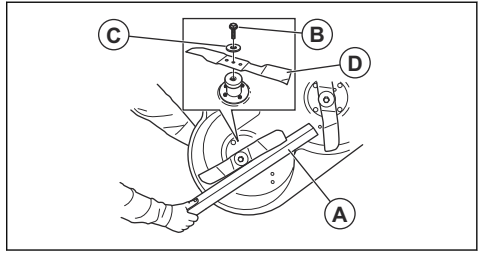
1. Τοποθετήστε το πλαίσιο κοπής στη θέση συντήρησης.

2. Αφαιρέστε τα 3 παξιμάδια και βίδες που συγκρατούν το πώμα χορτολιπάσματος και βγάλτε το πώμα.

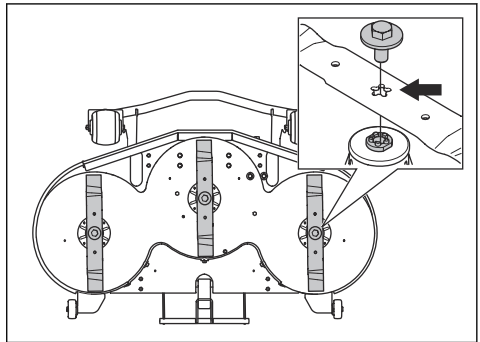


3. Τοποθετήστε ξανά το πλαίσιο κοπής στη θέση χλοοκοπής.
4. Τοποθετήστε το πώμα χορτολιπάσματος ακολουθώντας τη διαδικασία με την αντίστροφη σειρά.
5. Τοποθετήστε τα παξιμάδια και τις βίδες στις 3 οπές κοντά στο επάνω άκρο του πλαισίου κοπής.

2. Ασφαλίστε τη λεπίδα με ένα κομμάτι ξύλο (A).



3. Χαλαρώστε και αφαιρέστε τη βίδα της λεπίδας (B), τις ροδέλες (C) και τη λεπίδα (D).
4. Τοποθετήστε τις λεπίδες παράλληλα μεταξύ τους.
5. Για το πλαίσιο κοπής (R137). Βεβαιωθείτε ότι οι ακίδες-οδηγοί έχει τοποθετηθεί σωστά στην αυλάκωση των λεπίδων.



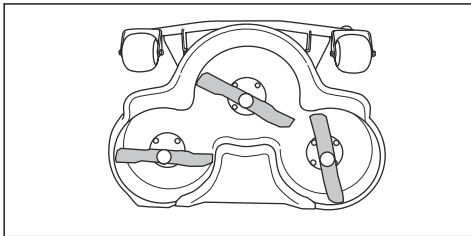
6. Τοποθετήστε τη νέα λεπίδα με τα αιχμηρά άκρα προς την κατεύθυνση του πλαισίου κοπής.

Έλεγχος των λεπίδων



ΠΡΟΣΟΧΗ: Αν οι λεπίδες έχουν υποστεί ζημιά ή έχουν λάθος ζυγοστάθμιση, μπορεί να προκληθεί ζημιά στο προϊόν. Αντικαταστήστε τις λεπίδες που έχουν υποστεί ζημιά. Απευθυνθείτε σε έναν εγκεκριμένο αντιπρόσωπο σέρβις, για να σας βοηθήσει στο ακόνισμα και τη ζυγοστάθμιση των στομωμένων λεπίδων.

1. Τοποθετήστε το πλαίσιο κοπής στη θέση συντήρησης.
2. Κοιτάξτε τις λεπίδες για να δείτε αν έχουν υποστεί ζημιά και αν χρειάζονται ακόνισμα.



3. Σφίξτε τις βίδες της λεπίδας με τη σωστή ροπή σύσφιξης. Ανατρέξτε στην ενότητα *Τεχνικά στοιχεία* στη σελίδα 182.

Αντικατάσταση των δίσκων κοπής

1. Τοποθετήστε το πλαίσιο κοπής στη θέση συντήρησης.



ΠΡΟΕΙΔΟΠΟΙΗΣΗ: Αν χρησιμοποιηθεί λάθος τύπος λεπίδας, μπορεί να εκσφενδονιστούν αντικείμενα από το πλαίσιο κοπής και να προκληθεί σοβαρός τραυματισμός. Πρέπει να χρησιμοποιείτε μόνο τις λεπίδες που αναφέρονται στην ενότητα *Τεχνικά στοιχεία* στη σελίδα 182.

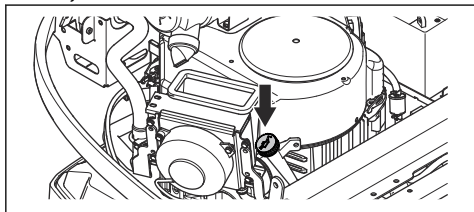


ΠΡΟΣΟΧΗ: Ο λανθασμένος τύπος λεπίδας μπορεί να προκαλέσει ανεπιθύμητο θόρυβο. Πρέπει να χρησιμοποιείτε μόνο τις λεπίδες που αναφέρονται στην ενότητα *Τεχνικά στοιχεία* στη σελίδα 182.

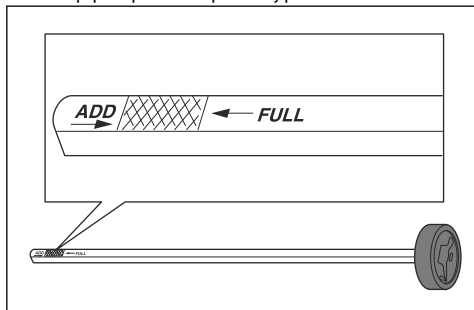
7. Τοποθετήστε τη ροδέλα και τη βίδα για να στερεώσετε τη λεπίδα. Σφίξτε τη βίδα με τη σωστή ροπή. Ανατρέξτε στην ενότητα *Τεχνικά στοιχεία* στη σελίδα 182.

Έλεγχος της στάθμης λαδιού του κινητήρα

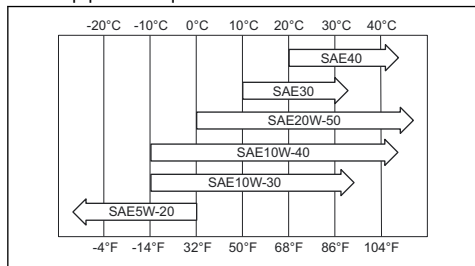
1. Σταθεμύστε το προϊόν σε οριζόντιο έδαφος και σβήστε τον κινητήρα.
2. Αφαιρέστε το κάλυμμα του κινητήρα.
3. Χαλαρώστε το δείκτη στάθμης και τραβήξτε τον προς τα έξω.



4. Καθαρίστε το λάδι από το δείκτη στάθμης.
5. Τοποθετήστε τον δείκτη στάθμης ξανά στη θέση του. Μην τον σφίξετε.
6. Τραβήξτε έξω το δείκτη στάθμης και ελέγξτε τη στάθμη λαδιού.
7. Η στάθμη του λαδιού πρέπει να βρίσκεται μεταξύ των ενδείξεων στο δείκτη στάθμης. Αν η στάθμη βρίσκεται κοντά στην ένδειξη ADD, προσθέστε λάδι μέχρι η στάθμη να φτάσει στην ένδειξη FULL.



8. Γεμίστε αργά με λάδι μέσα από την οπή του δείκτη στάθμης λαδιού. Χρησιμοποιήστε λάδι με ιξώδες ανάλογο των περιοχών θερμοκρασιών που αναφέρονται στην εικόνα.



ΠΡΟΣΟΧΗ: Μην αναμιγνύετε ποτέ διαφορετικούς τύπους λαδιού.

9. Σφίξτε καλά το δείκτη στάθμης προτού εκκινήσετε τον κινητήρα. Εκκινήστε τον κινητήρα και αφήστε τον να λειτουργήσει στο ρελαντί για περίπου 30 δευτερόλεπτα. Διακόψτε τη λειτουργία του κινητήρα. Περιμένετε 30 δευτερόλεπτα και ελέγξτε ξανά τη στάθμη του λαδιού.

Αντικατάσταση λαδιού κινητήρα και φίλτρου λαδιού

Αν ο κινητήρας είναι κρύος, βάλτε τον μπροστά για 1-2 λεπτά πριν αδειάσετε το λάδι. Έτσι το λάδι ζεσταίνεται και αδειάζει πιο εύκολα.

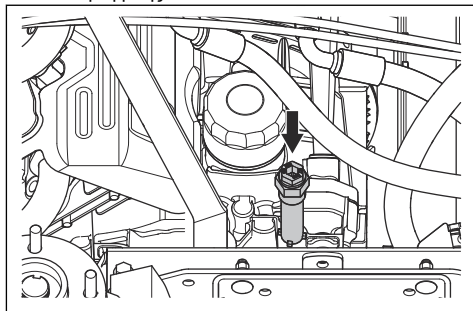


ΠΡΟΕΙΔΟΠΟΙΗΣΗ: Μην λειτουργείτε τον κινητήρα για περισσότερο από 1-2 λεπτά πριν να αδειάσετε το λάδι κινητήρα. Το λάδι κινητήρα θερμαίνεται υπερβολικά και μπορεί να προκαλέσει εγκαύματα. Αφήστε τον κινητήρα να κρυώσει προτού αδειάσετε το λάδι του κινητήρα.



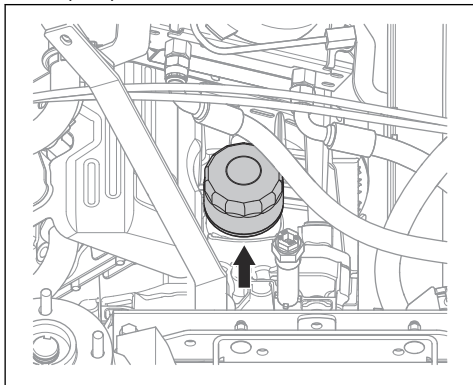
ΠΡΟΕΙΔΟΠΟΙΗΣΗ: Αν πέσει λάδι κινητήρα στο σώμα σας, καθαρίστε το με σαπούνι και νερό.

1. Αφαιρέστε το κάλυμμα του κινητήρα.
2. Τοποθετήστε ένα δοχείο κάτω από την τάπα αποστράγγισης λαδιού.



3. Αφαιρέστε το δείκτη στάθμης.
4. Αφαιρέστε την τάπα αποστράγγισης λαδιού από τον κινητήρα.
5. Αφήστε το λάδι να τρέξει μέσα στο δοχείο.
6. Τοποθετήστε την τάπα αποστράγγισης λαδιού και σφίξτε την μέχρι το τέμμα.

7. Για να αφαιρέσετε το φίλτρο λαδιού, γυρίστε το προς τα αριστερά.

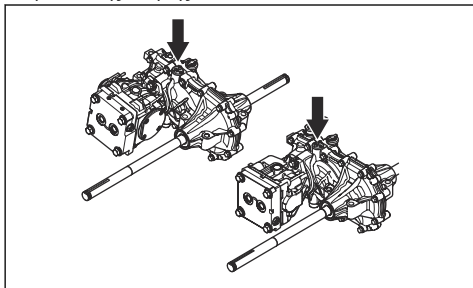


8. Λιπάνετε ελαφρά με καθαρό λάδι την ελαστική τσιμούχα στο καινούργιο φίλτρο λαδιού.
9. Για να στερεώσετε το φίλτρο λαδιού, γυρίστε το προς τα δεξιά με το χέρι μέχρι να μπει στη θέση της η ελαστική τσιμούχα. Στη συνέχεια, σφίξτε το κατά μισή στροφή επιπλέον.
10. Γεμίστε με καινούργιο λάδι, όπως περιγράφεται στην ενότητα *Τεχνικά στοιχεία στη σελίδα 182*.
11. Εκκινήστε τον κινητήρα και αφήστε τον να λειτουργήσει στο ρελαντί για 3 λεπτά.
12. Σβήστε τον κινητήρα και βεβαιωθείτε ότι δεν υπάρχει διαρροή από το φίλτρο λαδιού.
13. Γεμίστε με λάδι για να αντισταθμίσετε την ποσότητα λαδιού που συγκρατήθηκε στο καινούριο φίλτρο λαδιού.

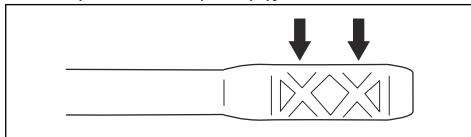
Περιεχόμενα Για την ασφαλή απόρριψη του χρησιμοποιημένου λαδιού κινητήρα, βλ. *Απόρριψη στη σελίδα 180*

Έλεγχος της στάθμης λαδιού του συστήματος μετάδοσης κίνησης

1. Χρησιμοποιήστε το δείκτη στάθμης λαδιού για να ελέγξετε τη στάθμη του λαδιού στο σύστημα μετάδοσης κίνησης.



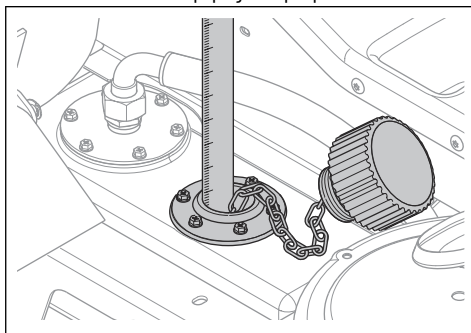
2. Η στάθμη του λαδιού πρέπει να βρίσκεται μεταξύ των ενδείξεων στο δείκτη στάθμης.



3. Εάν η στάθμη του λαδιού είναι υπερβολικά χαμηλή, γεμίστε με τον τύπο λαδιού που αναφέρεται στην ενότητα *Τεχνικά στοιχεία στη σελίδα 182*.

Έλεγχος της στάθμης λαδιού του υδραυλικού συστήματος

1. Γείρετε το κάθισμα προς τα εμπρός.
2. Καθαρίστε την περιοχή γύρω από την τάπα λαδιού με ένα στεγνό πανί.
3. Αφαιρέστε την τάπα λαδιού και ελέγξτε τη στάθμη του υδραυλικού λαδιού. Η σωστή στάθμη είναι 40–60 mm από το επάνω μέρος του φίλτρου.

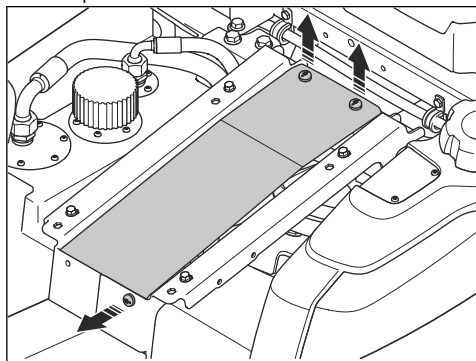


4. Εάν η στάθμη του λαδιού είναι υπερβολικά χαμηλή, γεμίστε με τον τύπο λαδιού που αναφέρεται στην ενότητα *Τεχνικά στοιχεία στη σελίδα 182*.

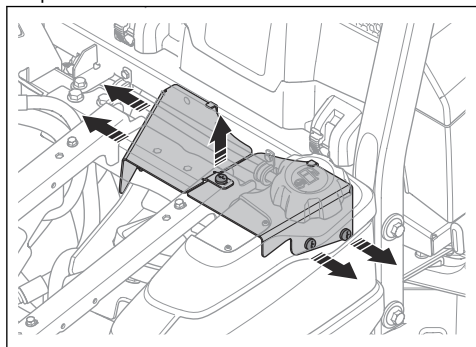
Ρύθμιση του ιμάντα της υδραυλικής αντλίας

1. Διπλώστε το κάθισμα του χειριστή προς τα εμπρός.

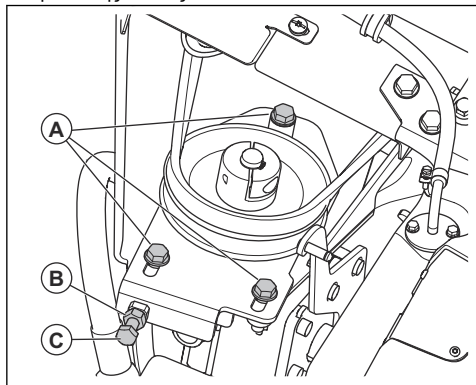
2. Αφαιρέστε την προστατευτική πλάκα κάτω από το κάθισμα.



3. Αφαιρέστε τα 2 προστατευτικά καλύμματα του μιάντα.



4. Χαλαρώστε τις 3 βίδες (A) στον ολισθητήρα του μιάντα της αντλίας.



5. Χαλαρώστε το κόντρα παξιμάδι (B) στη βίδα ρύθμισης.

6. Γυρίστε τη βίδα ρύθμισης (C) για τον μιάντα της αντλίας μέχρι ο μιάντας να έχει τη σωστή τάνυση.

7. Για συναρμολόγηση, ακολουθήστε την αντίστροφη σειρά.

QUICK MAINTENANCE GUIDE

First service after 50 hours

400 h

200 h

100 h

Weekly

Daily

400 h

200 h

100 h

Weekly

Daily

Weekly

100 h

400 h

Weekly

100 h

400 h

BL
HVA10W-30
transmission oil or STOU 10W-30

FUEL CAPACITY = 22L

TIRE
PRESSURE = Front & Rear 1.0bar

1.8L
2.1L
MOTOR OIL SAE 10W 40 API CD

0.8L
Front & Rear
HVA10W-30
transmission oil or STOU 10W-30

↕ FIRST OIL CHANGE AFTER 50h ↕

537 47 13-01

Σύμβολα στο συνοπτικό οδηγό συντήρησης



Αντικαταστήστε το φίλτρο



Αλλάξτε το λάδι



Εξετάστε οπτικά ή ελέγξτε τη στάθμη λαδιού



Λιπάνετε το γρασαδόρο με γράσο



Λιπάνετε με λάδι



Ελέγξτε την κατάσταση και το τέντωμα του μίαντα μετάδοσης κίνησης

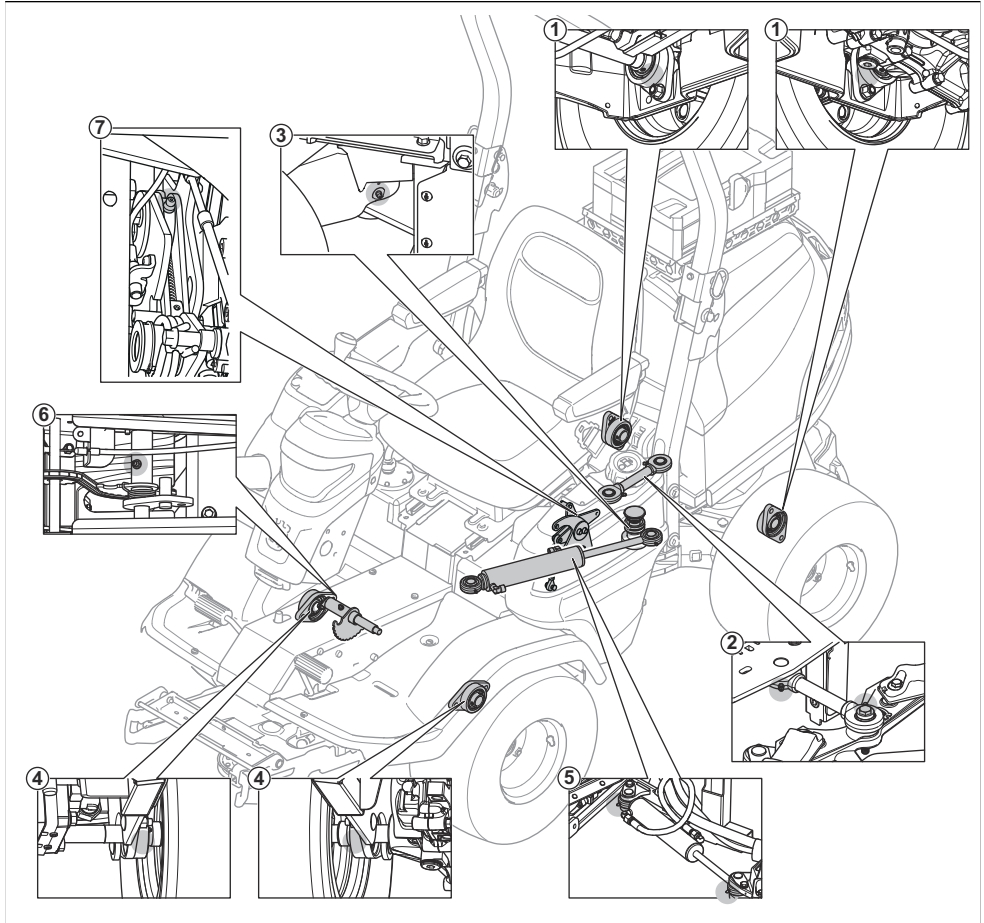


Αντικαταστήστε τον μίαντα μετάδοσης κίνησης



Αντικατάσταση των λεπίδων

Επισκόπηση γρασαδόρου



1. Ρουλεμάν πίσω άξονα
2. Συνδετική ράβδος
3. Ρουλεμάν άρθρωσης
4. Ρουλεμάν μπροστινού τροχού
5. Κύλινδρος συστήματος διεύθυνσης
6. Άξονας αλυσίδας ανύψωσης
7. Βραχίονας γρναζιού

- Χρησιμοποιήστε λάδι κατά την λίπανση με δοχείο λαδιού.
- Κατά τη λίπανση με γράσο, χρησιμοποιήστε αντιδιαβρωτικό γράσο για σασί ή ρουλεμάν. Αφαιρέστε το περιττό γράσο μετά τη λίπανση.
- Η λίπανση πρέπει να γίνεται 2 φορές την εβδομάδα, εάν χρησιμοποιείτε το προϊόν καθημερινά.
- Μην ρίχνετε λιπαντικό επάνω στους ιμάντες μετάδοσης κίνησης ή στις αυλακώσεις των τροχαλιών των ιμάντων. Εάν συμβεί αυτό, καθαρίστε με οινόπνευμα. Εάν η τριβή μεταξύ του ιμάντα μετάδοσης κίνησης και της τροχαλίας δεν είναι επαρκής μετά τον καθαρισμό με οινόπνευμα, αντικαταστήστε τον ιμάντα μετάδοσης κίνησης.

Λίπανση, γενικές πληροφορίες

- Αφαιρέστε το κλειδί της ανάφλεξης για να εμποδίσετε την ακούσια μετακίνηση του μηχανήματος κατά τη λίπανση.
- Καθαρίστε την περιοχή προτού λιπάνετε ένα εξάρτημα του προϊόντος.



ΠΡΟΣΟΧΗ: Μην χρησιμοποιείτε βενζίνη ή άλλα προϊόντα πετρελαίου για να καθαρίσετε τους ιμάντες μετάδοσης κίνησης.

Λίπανση των ντιζών

- Λιπάνετε τα 2 άκρα των ντιζών και μετακινήστε τα χειριστήρια στις ακραίες θέσεις τους.
- Μετά τη λίπανση, τοποθετήστε ξανά τα ελαστικά καλύμματα στις ντιζες.
- Οι ντιζες που διαθέτουν περίβλημα πρέπει να λιπαίνονται τακτικά για να αποφεύγονται δυσλειτουργίες.
 - a) Αφαιρέστε την ντιζα και κρεμάστε την κατακόρυφα.
 - b) Λιπάνετε την ντιζα με λεπτόρρευστο λάδι κινητήρα, μέχρι να αρχίσει να βγαίνει λάδι από το κάτω μέρος. Εάν δεν βγαίνει λάδι από το κάτω μέρος, αντικαταστήστε την ντιζα.

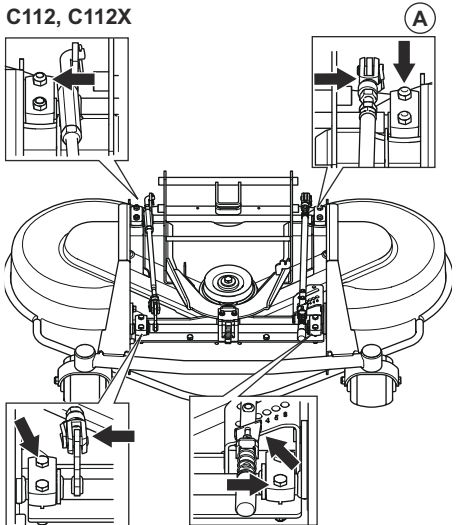
Περιεχόμενα Μπορείτε να γεμίσετε μια μικρή πλαστική σακούλα με λάδι και να σφραγίσετε την πλαστική σακούλα επάνω στο περίβλημα της ντιζας με ταινία. Αφήστε την ντιζα κρεμασμένη κατακόρυφα από τη σακούλα μέχρι την επόμενη ημέρα.

Λίπανση του πλαισίου κοπής

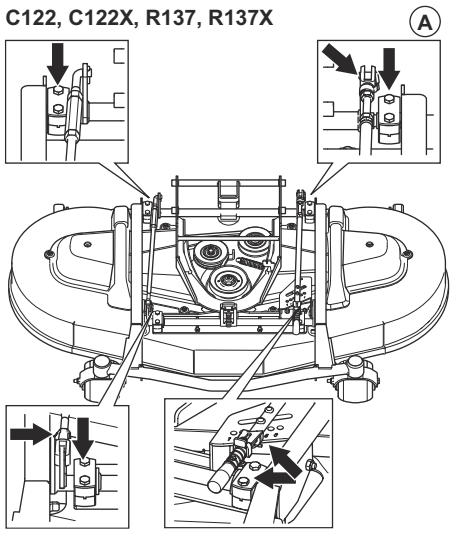
Περιεχόμενα Τα πλαίσια κοπής των διάφορων μοντέλων μπορεί να έχουν διαφορετική εμφάνιση.

1. Αφαιρέστε το εμπρός κάλυμμα.
2. Λιπάνετε τους συνδέσμους και τα ρουλεμάν (A) με γράσο.
3. Λιπάνετε με πιστόλι γρασαρίσματος τους γρασαδόρους του πλαισίου κοπής (B). Λιπάνετε μέχρι το γράσο να εξέλθει από την πίσω πλευρά του γρασαδόρου.

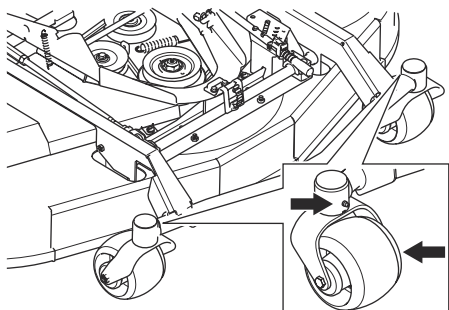
C112, C112X



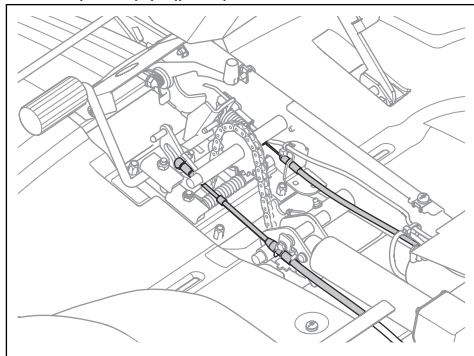
C122, C122X, R137, R137X



C112, C112X, C122, C122X, R137, R137X (B)

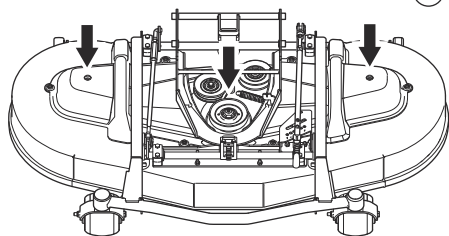


2. Πατήστε και αφήστε τα πεντάλ και λιπάνετε τα κινούμενα εξαρτήματα με λάδι.



C122, C122X, R137, R137X

(B)



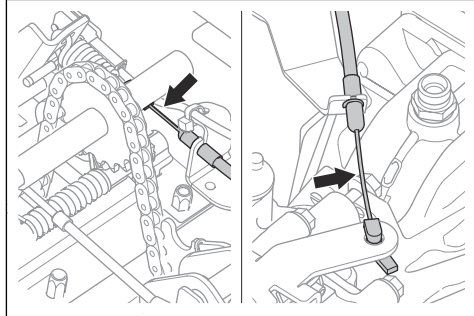
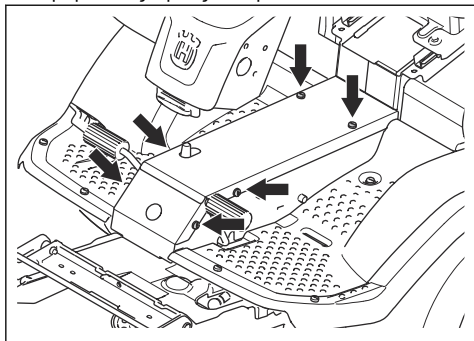
3. Λιπάνετε τις ντίζες των πεντάλ κίνησης προς τα εμπρός και τα πίσω με λάδι.

Λίπανση της ντίζας του φρένου στάθμευσης

1. Αφαιρέστε τις 4 βίδες και την πλάκα του πλαισίου.
2. Αφαιρέστε το αριστερό πλευρικό κάλυμμα.
3. Αφαιρέστε το ελαστικό περιβλήμα της ντίζας του φρένου στάθμευσης.
4. Λιπάνετε τα άκρα της ντίζας του φρένου στάθμευσης με λάδι.

Λίπανση του συστήματος των πεντάλ

1. Αφαιρέστε τις 4 βίδες και την πλάκα του πλαισίου.

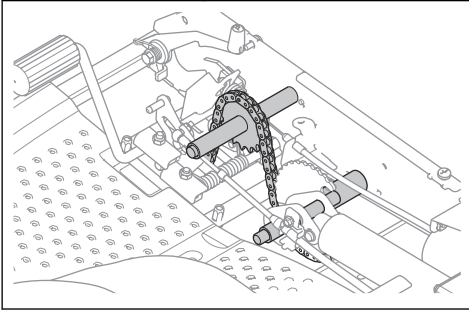


5. Λιπάνετε την ντίζα του φρένου στάθμευσης με λάδι.
6. Πατήστε το πεντάλ του φρένου στάθμευσης 3 φορές και λιπάνετε ξανά την ντίζα του φρένου στάθμευσης.
7. Τοποθετήστε το αριστερό πλευρικό κάλυμμα και την πλάκα του πλαισίου.

Λίπανση των αλυσίδων στην εσοχή του πλαισίου

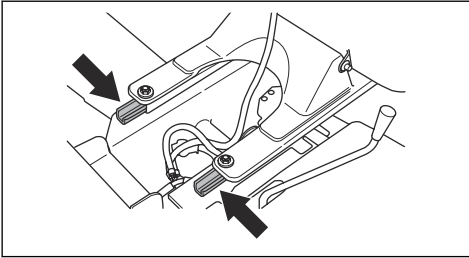
1. Αφαιρέστε τις βίδες και την πλάκα του πλαισίου.

2. Λιπάνετε την αλυσίδα της εσοχής του πλαισίου με λάδι ή λιπαντικό σπρέι αλυσίδων.



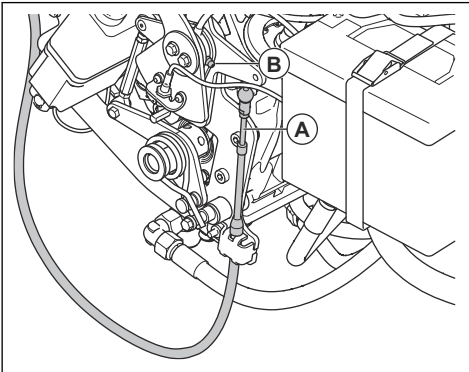
Λίπανση των ραγών ολίσθησης του καθίσματος

1. Γείρετε το κάθισμα προς τα εμπρός.
2. Λιπάνετε τις ράγες ολίσθησης του καθίσματος με λάδι.



Λίπανση της ντίζας του υδροστατικού συστήματος μετάδοσης κίνησης

1. Λιπάνετε τις αρθρώσεις και τα ρουλεμάν της ντίζας του υδροστατικού συστήματος μετάδοσης με λάδι.
2. Αφαιρέστε το ελαστικό κάλυμμα και λιπάνετε τη ντίζα του υδροστατικού συστήματος μετάδοσης κίνησης (A) με λάδι.

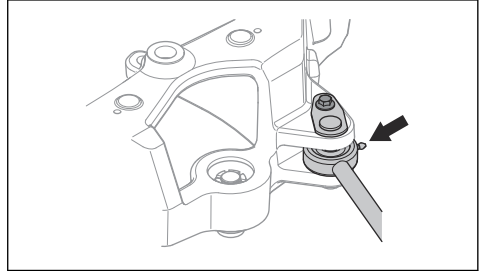


3. Λιπάνετε τον γρασαδόρο (B) με πιστόλι γρασαρίσματος μέχρι να αρχίσει να βγαίνει γράσο.
4. Πατήστε το πεντάλ κίνησης προς τα εμπρός 5 φορές και λιπάνετε ξανά την ντίζα του υδροστατικού συστήματος μετάδοσης κίνησης.
5. Τοποθετήστε το ελαστικό κάλυμμα.

Λίπανση του κυλίνδρου συστήματος διεύθυνσης

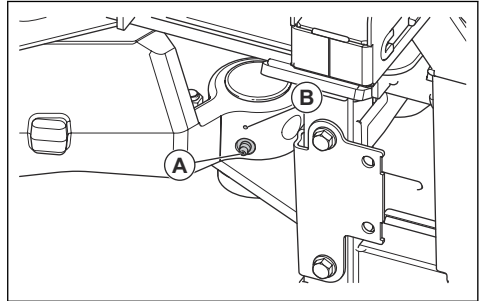
Ο κύλινδρος του συστήματος διεύθυνσης έχει 2 γρασαδόρους, έναν σε κάθε άκρο.

- Γρασάστε με πιστόλι γρασαρίσματος μέχρι να βγει γράσο.

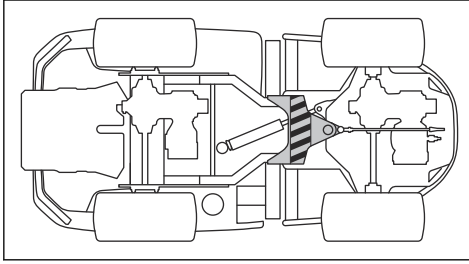


Λίπανση συνδέσμου αρθρωτού συστήματος διεύθυνσης

1. Λιπάνετε το ρουλεμάν του αρθρωτού συστήματος διεύθυνσης, όταν το προϊόν πρέπει να πατά με όλους τους τροχούς του στο έδαφος. Λιπάνετε μέσα από το γρασαδόρο (A) μέχρι να αρχίσει να βγαίνει γράσο από την οπή (B).



2. Ανασηκώστε το προϊόν για να εκτονώσετε την πίεση στο αρθρωτό σύστημα διεύθυνσης. Η εικόνα δείχνει πού πρέπει να τοποθετήσετε τα στηρίγματα.



ΠΡΟΣΟΧΗ: Βεβαιωθείτε ότι το στηρίγμα δεν προκαλεί ζημιά στη βάση ελέγχου ή εμπλοκή στο αρθρωτό σύστημα διεύθυνσης.

3. Λιπάνετε ξανά το ρουλεμάν του αρθρωτού συστήματος διεύθυνσης έχοντας το προϊόν ανυψωμένο.

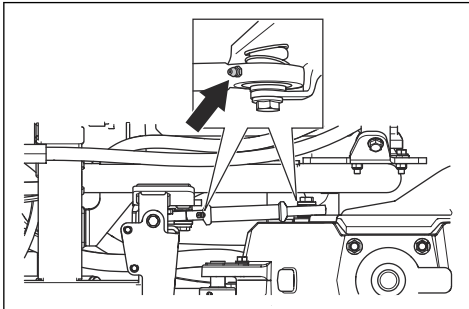


ΠΡΟΣΟΧΗ: Βεβαιωθείτε ότι το γράσο εξέρχεται από τον σύνδεσμο, κάτω από το γρασαδόρο.

4. Κατεβάστε το προϊόν.

Λίπανση της συνδετικής ράβδου

1. Υπάρχουν 2 γρασαδόροι, ένας σε κάθε πλευρά της συνδετικής ράβδου. Γρασαίρετε με πιστόλι γρασαρίσματος μέχρι να βγει γράσο.



Τηλεχειριστήριο

Για οδηγίες σχετικά με το P 524XR EFI, βλ. *Συντήρηση στη σελίδα 138.*

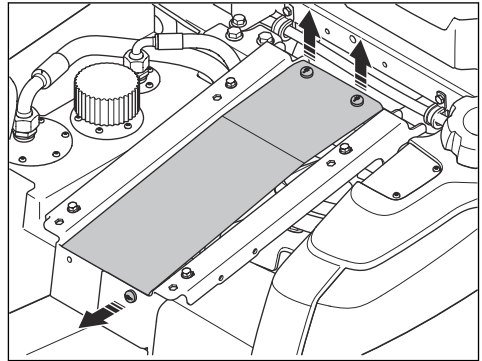
Αποσύνδεση του καλωδίου για τον ενεργοποιητή λειτουργίας τηλεχειρισμού



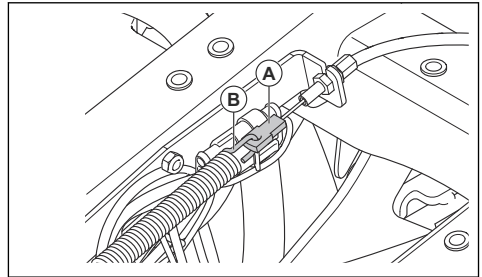
ΠΡΟΕΙΔΟΠΟΙΗΣΗ: Μην χρησιμοποιείτε το προϊόν με το καλώδιο για τον ενεργοποιητή λειτουργίας τηλεχειρισμού απενεργοποιημένο για περισσότερο από

όσο χρειάζεται. Επικοινωνήστε με τον αντιπρόσωπο σέρβις της Husqvarna, αν ο διακόπτης για τη λειτουργία τηλεχειρισμού έχει υποστεί ζημιά. Αν ο διακόπτης για τη λειτουργία τηλεχειρισμού έχει υποστεί ζημιά, αποσυνδέστε το καλώδιο στον ενεργοποιητή λειτουργίας τηλεχειρισμού, για να χρησιμοποιήσετε το προϊόν στη χειροκίνητη λειτουργία.

1. Ενεργοποιήστε το φρένο στάθμευσης στο προϊόν.
2. Σβήσιμο του κινητήρα.
3. Διπλώστε το κάθισμα του χειριστή προς τα εμπρός.
4. Αφαιρέστε την προστατευτική πλάκα κάτω από το κάθισμα.



5. Αποσυνδέστε το καλώδιο για τον ενεργοποιητή λειτουργίας τηλεχειρισμού (A) από το ελατήριο (B).



Καθαρισμός του τηλεχειριστηρίου

- Καθαρίζετε τακτικά το τηλεχειριστήριο.
- Καθαρίζετε τα εξωτερικά μέρη του τηλεχειριστηρίου με ένα υγρό πανί.
- Μην χρησιμοποιείτε αιχμηρά ή μυτερά αντικείμενα για τον καθαρισμό.
- Μην χρησιμοποιείτε διαλύτες ή εύφλεκτα/διαβρωτικά υλικά για τον καθαρισμό.
- Ελέγξτε τις ελαστικές φυσούνες και τις ελαστικές σιμούχες των χειριστηρίων, των διακοπών και των κουμπιών για ζημιά. Αντικαταστήστε όλες τις σπασμένες ελαστικές φυσούνες ή/και ελαστικές σιμούχες.



ΠΡΟΣΟΧΗ: Μην χρησιμοποιείτε συσκευή πλύσης με υψηλή πίεση για να καθαρίσετε το τηλεχειριστήριο.

Καθαρισμός της μπαταρίας του τηλεχειριστηρίου και τον φορτιστή μπαταρίας



ΠΡΟΣΟΧΗ: Μην καθαρίζετε την μπαταρία ή τον φορτιστή μπαταρίας με νερό.

- Βεβαιωθείτε ότι η μπαταρία και ο φορτιστής μπαταρίας είναι καθαρά και στεγνά προτού συνδέσετε την μπαταρία στον φορτιστή μπαταρίας.
- Καθαρίστε τους πόλους στην μπαταρία με πεπιεσμένο αέρα ή ένα μαλακό και στεγνό πανί.
- Καθαρίστε τις επιφάνειες της μπαταρίας και του φορτιστή της μπαταρίας με μαλακό και στεγνό πανί.

Μπαταρία τηλεχειριστηρίου

Το τηλεχειριστήριο διαθέτει 1 υποδοχή μπαταρίας. Η μπαταρία έχει ένα σύμβολο κατάστασης φόρτισης στην οθόνη του κεντρικού σταθμού, βλ. *Κατάσταση του φορτιστή μπαταρίας στη σελίδα 178* και *Οθόνη κεντρικού σταθμού στη σελίδα 138*. Δεν είναι δυνατός ο χειρισμός του τηλεχειριστηρίου αν η στάθμη φόρτισης της μπαταρίας του τηλεχειριστηρίου είναι πολύ χαμηλή. Φορτίστε την μπαταρία όταν στην οθόνη του κεντρικού σταθμού εμφανιστεί ένδειξη χαμηλής στάθμης μπαταρίας του τηλεχειριστηρίου. Ανατρέξτε στην ενότητα *Οθόνη κεντρικού σταθμού στη σελίδα 138* και *Φόρτιση της μπαταρίας του τηλεχειριστηρίου με τον φορτιστή μπαταρίας στη σελίδα 168*.

Ο χρόνος λειτουργίας για μια πλήρως φορτισμένη μπαταρία τηλεχειριστηρίου είναι περίπου 10-12 ώρες.

Περιεχόμενα Ο χρόνος μπαταρίας μπορεί να μειωθεί σε χαμηλές θερμοκρασίες.

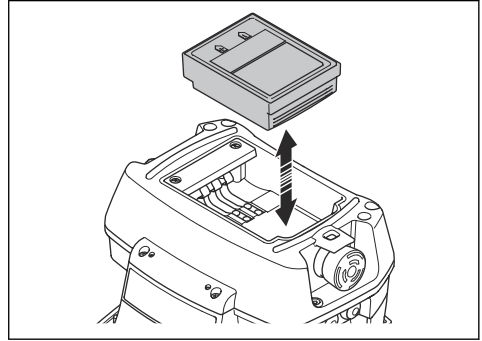
Πριν από τη λειτουργία, η μπαταρία πρέπει να είναι συνδεδεμένη σε φορτιστή μπαταρίας. Προτού χρησιμοποιήσετε το τηλεχειριστήριο για πρώτη φορά, είναι απαραίτητο να φορτίσετε την μπαταρία.

Περιεχόμενα Απενεργοποιήστε το τηλεχειριστήριο όταν δεν το χρησιμοποιείτε, για εξοικονόμηση μπαταρίας. Το τηλεχειριστήριο δεν απενεργοποιείται αυτόματα όταν δεν βρίσκεται σε λειτουργία.

Αφαίρεση και εγκατάσταση της μπαταρίας τηλεχειριστηρίου στο τηλεχειριστήριο

1. Γυρίστε το τηλεχειριστήριο για να αποκτήσετε πρόσβαση στην πίσω πλευρά όπου βρίσκεται η μπαταρία.

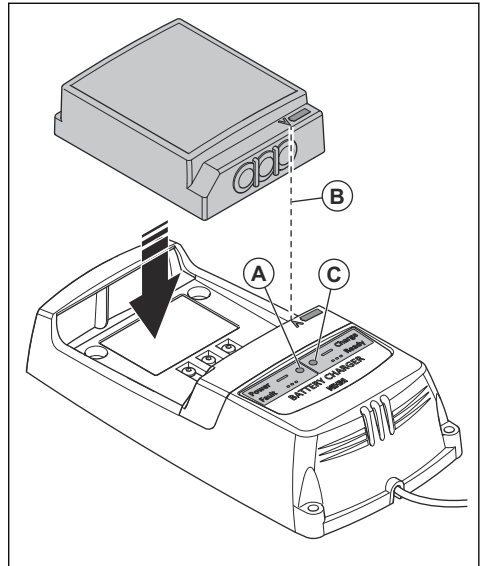
2. Αφαιρέστε ή τοποθετήστε την μπαταρία του τηλεχειριστηρίου.



Φόρτιση της μπαταρίας του τηλεχειριστηρίου με τον φορτιστή μπαταρίας

Ο χρόνος φόρτισης για μια άδεια μπαταρία τηλεχειριστηρίου είναι περίπου 2 ώρες με τον φορτιστή μπαταρίας. Κατά τη φόρτιση της μπαταρίας του τηλεχειριστηρίου, η θερμοκρασία πρέπει να είναι μεταξύ 0 °C και +45 °C.

1. Αφαιρέστε την άδεια μπαταρία τηλεχειριστηρίου από το τηλεχειριστήριο. Ανατρέξτε στην ενότητα *Αφαίρεση και εγκατάσταση της μπαταρίας τηλεχειριστηρίου στο τηλεχειριστήριο στη σελίδα 168*.
2. Συνδέστε τον φορτιστή μπαταρίας σε μια πρίζα ρεύματος. Η ένδειξη ισχύος (A) για την μπαταρία γίνεται κόκκινη. Ανατρέξτε στην ενότητα *Κατάσταση του φορτιστή μπαταρίας στη σελίδα 178*.



3. Συνδέστε την μπαταρία του τηλεχειριστηρίου στον φορτιστή μπαταρίας. Βεβαιωθείτε ότι τα βέλη (B) στην μπαταρία του τηλεχειριστηρίου και στον φορτιστή της μπαταρίας είναι ευθυγραμμισμένα. Η ένδειξη (C) για την κατάσταση της μπαταρίας στον φορτιστή της μπαταρίας αναβοσβήνει με πράσινο χρώμα όταν φορτίζεται η μπαταρία του τηλεχειριστηρίου.
4. Όταν η μπαταρία του τηλεχειριστηρίου φορτίσει πλήρως, η λυχνία ανάβει με πράσινο χρώμα. Αφαιρέστε την μπαταρία του τηλεχειριστηρίου από τον φορτιστή μπαταρίας.
5. Αποσυνδέστε τον φορτιστή μπαταρίας από την πρίζα ρεύματος.

Αντιμετώπιση προβλημάτων

Επίλυση προβλημάτων

Για οδηγίες σχετικά με το τηλεχειριστήριο, βλ. *Τηλεχειριστήριο στη σελίδα 173.*



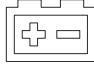
Εάν δεν μπορείτε να βρείτε λύση για το πρόβλημα που αντιμετωπίζετε σε αυτό το εγχειρίδιο, απευθυνθείτε στον αντιπρόσωπο σέρβις της Husqvarna.







Πρόβλημα	Ατία
Η μίζα δεν στρέφει το μοτέρ.	Το κουμπί ΡΤΟ είναι ενεργοποιημένο. Ανατρέξτε στην ενότητα <i>Εκκίνηση του κινητήρα στη σελίδα 125.</i>
	Το φρένο στάθμευσης δεν είναι ενεργοποιημένο. Ανατρέξτε στην ενότητα <i>Ενεργοποίηση και απενεργοποίηση του φρένου στάθμευσης στη σελίδα 128.</i>
	Η κεντρική ασφάλεια είναι καμένη. Ανατρέξτε στην ενότητα <i>Αντικατάσταση ασφάλειας στη σελίδα 147.</i>
	Έχει χαλάσει μια ασφάλεια. Ανατρέξτε στην ενότητα <i>Αντικατάσταση ασφάλειας στη σελίδα 147.</i>
	Το κλειδί ανάφλεξης έχει υποστεί ζημιά.
	Η σύνδεση του καλωδίου με την μπαταρία δεν έχει γίνει σωστά.
	Η μπαταρία είναι πολύ αδύναμη. Ανατρέξτε στην ενότητα <i>Φόρτιση της μπαταρίας στη σελίδα 147.</i>
	Η μίζα έχει υποστεί ζημιά ή δεν λειτουργεί σωστά.
	Το τηλεχειριστήριο έχει ενεργοποιηθεί.
Ο διακόπτης για τη λειτουργία τηλεχειρισμού βρίσκεται στη θέση "1".	
Ο διακόπτης για τη λειτουργία τηλεχειρισμού δεν λειτουργεί σωστά. Ανατρέξτε στην ενότητα <i>Αποσύνδεση του καλωδίου για τον ενεργοποιητή λειτουργίας τηλεχειρισμού στη σελίδα 167.</i> Αν ο διακόπτης για τη λειτουργία τηλεχειρισμού έχει υποστεί ζημιά, απευθυνθείτε στον αντιπρόσωπο σέρβις της Husqvarna.	
Το προϊόν δεν κινείται προς τα εμπρός ή προς τα πίσω μετά από χειρισμό στη λειτουργία τηλεχειρισμού.	Εσφαλμένη έναρξη του χειροκίνητου τρόπου λειτουργίας. Σβήσιμο του κινητήρα. Ανατρέξτε στην ενότητα <i>Σβήσιμο του κινητήρα στη σελίδα 128.</i> Πατήστε το πεντάλ του φρένου στάθμευσης και μετά αφήστε το. Ακολουθήστε την ίδια διαδικασία με το πεντάλ κίνησης προς τα εμπρός και το πεντάλ κίνησης προς τα πίσω. Αν το πρόβλημα παραμένει, απευθυνθείτε στον αντιπρόσωπο σέρβις της Husqvarna.


Πρόβλημα	Αιτία
Ο κινητήρας δεν εκκινείται όταν η μίζα περιστρέφει τον κινητήρα.	Δεν υπάρχει καύσιμο στο ντεπόζιτο καυσίμου. Ανατρέξτε στην ενότητα <i>Ανεφοδιασμός με καύσιμο στη σελίδα 123.</i>
	Το μπουζί έχει υποστεί ζημιά ή δεν λειτουργεί σωστά.
	Το καλώδιο ανάφλεξης έχει υποστεί ζημιά.
	Υπάρχουν ρύποι στη γραμμή καυσίμου. Το τηλεχειριστήριο έχει ενεργοποιηθεί.
Ο κινητήρας δεν λειτουργεί ομαλά.	Το μπουζί έχει υποστεί ζημιά ή δεν λειτουργεί σωστά.
	Το φίλτρο αέρα είναι φραγμένο. Ανατρέξτε στην ενότητα <i>Καθαρισμός και αντικατάσταση του φίλτρου αέρα στη σελίδα 145.</i>
	Ο αναπνευστήρας του ντεπόζιτου είναι φραγμένος. Υπάρχουν ρύποι στη γραμμή καυσίμου.
Ο κινητήρας φαίνεται να μην παρέχει ισχύ.	Το φίλτρο αέρα είναι φραγμένο. Ανατρέξτε στην ενότητα <i>Καθαρισμός και αντικατάσταση του φίλτρου αέρα στη σελίδα 145.</i>
	Το μπουζί έχει υποστεί ζημιά ή δεν λειτουργεί σωστά.
	Υπάρχουν ρύποι στη γραμμή καυσίμου. Η ντίζα του γκαζιού έχει ρυθμιστεί λανθασμένα.
Το σύστημα μετάδοσης κίνησης δεν διαθέτει αρκετή ισχύ.	Ο ιμάντας της αντλίας δεν είναι σωστά σφιγμένος.
	Οι Σ.Α.Λ. μεταξύ του εμπρός και του πίσω άξονα δεν έχουν ρυθμιστεί σωστά.
	Δεν υπάρχει λάδι στο σύστημα μετάδοσης κίνησης ή η στάθμη του λαδιού είναι πολύ χαμηλή. Ανατρέξτε στην ενότητα <i>Έλεγχος της στάθμης λαδιού του συστήματος μετάδοσης κίνησης στη σελίδα 160.</i>
Η μπαταρία δεν φορτίζεται.	Η μπαταρία έχει υποστεί ζημιά. Απευθυνθείτε στον αντιπρόσωπο σέρβις της Husqvarna.
	Η σύνδεση με τους συνδέσμους των καλωδίων στους πόλους της μπαταρίας δεν έχει γίνει σωστά.
Το προϊόν παρουσιάζει κραδασμούς.	Οι λεπίδες έχουν χαλαρώσει. Ανατρέξτε στην ενότητα <i>Έλεγχος των λεπίδων στη σελίδα 158.</i>
	Μία ή περισσότερες λεπίδες δεν είναι ζυγισταθμισμένες. Ανατρέξτε στην ενότητα <i>Έλεγχος των λεπίδων στη σελίδα 158.</i>
	Ο κινητήρας έχει χαλαρώσει.
	Το γρασίδι έχει μπλοκάρει στο πλαίσιο κοπής. Ανατρέξτε στην ενότητα <i>Καθαρισμός του προϊόντος στη σελίδα 141.</i>

Πρόβλημα	Αιτία
Το αποτέλεσμα της κοπής δεν είναι ικανοποιητικό.	Οι λεπίδες έχουν στομώσει. Ανατρέξτε στην ενότητα <i>Αντικατάσταση των δι-σκων κοπής στη σελίδα 158.</i>
	Το γρασίδι είναι ψηλό ή υγρό. Ανατρέξτε στην ενότητα <i>Επίτευξη ικανοποιητικού αποτελέσματος κοπής στη σελίδα 129.</i>
	Ο παραλληλισμός του πλαισίου κοπής δεν έχει ρυθμιστεί. Ανατρέξτε στην ενότητα <i>Έλεγχος του παραλληλισμού του πλαισίου κοπής στη σελίδα 152.</i>
	Το πλαίσιο κοπής δεν είναι επίπεδο.
	Το γρασίδι έχει μπλοκάρει στο πλαίσιο κοπής. Ανατρέξτε στην ενότητα <i>Καθαρισμός του προϊόντος στη σελίδα 141.</i>
	Η πίεση των ελαστικών είναι διαφορετική στη δεξιά και στην αριστερή πλευρά. Ανατρέξτε στην ενότητα <i>Πίεση ελαστικών στη σελίδα 148.</i>
	Το προϊόν χρησιμοποιείται με πολύ υψηλή ταχύτητα. Ανατρέξτε στην ενότητα <i>Επίτευξη ικανοποιητικού αποτελέσματος κοπής στη σελίδα 129.</i>
	Οι στροφές ανά λεπτό (σ.α.λ.) του κινητήρα είναι πολύ χαμηλές. Ανατρέξτε στην ενότητα <i>Λειτουργία του προϊόντος στη σελίδα 126.</i>
	Ο ιμάντας μετάδοσης κίνησης ολισθαίνει.
	Το καλώδιο προς το πλαίσιο κοπής δεν έχει συνδεθεί. Ανατρέξτε στην ενότητα <i>Σύνδεση του πλαισίου κοπής στη σελίδα 119.</i>
	Το καλώδιο προς το πλαίσιο κοπής είναι συμπιεσμένο. Ανατρέξτε στην ενότητα <i>Σύνδεση του πλαισίου κοπής στη σελίδα 119.</i>
	Το κουμπί λειτουργίας για τα μπροστινά αξεσουάρ δεν έχει συνδεθεί σωστά.

Οθόνη - Αντιμετώπιση προβλημάτων

Σύμβολο	Όνομα	Ενδείξεις στην οθόνη	Αιτία
	Ένδειξη θερμοκρασίας υδραυλικού λαδιού	Εμφανίζεται το σύμβολο.	Η θερμοκρασία του κινητήρα είναι πολύ υψηλή.
		Το σύμβολο αναβοσβήνει γρήγορα.	Απευθυνθείτε στον αντιπρόσωπο σέρβις της Husqvarna.
	Αισθητήρας πίεσης λαδιού κινητήρα	Εμφανίζεται το σύμβολο.	Χαμηλή πίεση λαδιού. Ανατρέξτε στην ενότητα <i>Έλεγχος της στάθμης λαδιού του κινητήρα στη σελίδα 159.</i>
		Το σύμβολο αναβοσβήνει.	Το σύστημα λίπανσης έχει υποστεί ζημιά ή δεν λειτουργεί σωστά.
	Ένδειξη στάθμης μπαταρίας	Εμφανίζεται το σύμβολο.	Χαμηλή τάση. Ανατρέξτε στην ενότητα <i>Φόρτιση της μπαταρίας στη σελίδα 147.</i>

Σύμβολο	Όνομα	Ενδείξεις στην οθόνη	Αιτία
	Ένδειξη κουμπιού δυναμοδότη (PTO)	Εμφανίζεται το σύμβολο.	Το κουμπί του δυναμοδότη (PTO) είναι πατημένο. Ανατρέξτε στην ενότητα <i>Κουμπί δυναμοδότη (PTO) στη σελίδα 96.</i>
		Το σύμβολο αναβοσβήνει.	Λανθασμένη διαδικασία εκκίνησης. Ανατρέξτε στην ενότητα <i>Εκκίνηση του κινητήρα στη σελίδα 125.</i>
		Το σύμβολο αναβοσβήνει γρήγορα.	Το κουμπί του δυναμοδότη (PTO) έχει υποστεί ζημιά ή δεν λειτουργεί σωστά. Απευθυνθείτε στον αντιπρόσωπο σέρβις της Husqvarna.
	Ένδειξη φρένου στάθμευσης	Εμφανίζεται το σύμβολο.	Το φρένο στάθμευσης είναι ενεργοποιημένο. Ανατρέξτε στην ενότητα <i>Ενεργοποίηση και απενεργοποίηση του φρένου στάθμευσης στη σελίδα 128.</i>
		Το σύμβολο αναβοσβήνει γρήγορα.	Το φρένο στάθμευσης έχει υποστεί ζημιά ή δεν λειτουργεί σωστά. Απευθυνθείτε στον αντιπρόσωπο σέρβις της Husqvarna.
	Ένδειξη ελέγχου παρουσίας χειριστή (OPC)	Το σύμβολο αναβοσβήνει.	Ο διακόπτης του καθίσματος αποσυμπλέκεται όταν προσπαθείτε να εκκινήσετε τον κινητήρα. Ανατρέξτε στην ενότητα <i>Σύστημα ελέγχου παρουσίας χειριστή (OPC) στη σελίδα 108.</i>
		Το σύμβολο αναβοσβήνει γρήγορα.	Ο διακόπτης καθίσματος δεν χρησιμοποιείται σωστά. Επανεκκινήστε το προϊόν. Ανατρέξτε στην ενότητα <i>Ενέργειες πριν από τη χρήση του προϊόντος στη σελίδα 124 και Απαραίτητες ενέργειες από τη λειτουργία του προϊόντος με το τηλεχειριστήριο στη σελίδα 130.</i>
			Ο διακόπτης του καθίσματος έχει υποστεί ζημιά ή δεν λειτουργεί σωστά. Απευθυνθείτε στον αντιπρόσωπο σέρβις της Husqvarna.
	Ένδειξη σέρβις	Εμφανίζεται το σύμβολο.	Πρέπει να γίνει σέρβις. Απευθυνθείτε στον αντιπρόσωπο σέρβις της Husqvarna.
	Δείκτης καυσίμου	Εμφανίζεται το σύμβολο.	Χαμηλή στάθμη καυσίμου. Ανατρέξτε στην ενότητα <i>Ανεφοδιασμός με καύσιμο στη σελίδα 123.</i>
	Bluetooth®	Το σύμβολο αναβοσβήνει.	Το προϊόν είναι κλειδωμένο. Ξεκλειδώστε το προϊόν σας με την εφαρμογή Husqvarna Connect.

Σύμβολο	Όνομα	Ενδείξεις στην οθόνη	Αγία
	Ψηφιακή κλειδαριά	Εμφανίζεται το σύμβολο.	Το προϊόν είναι κλειδωμένο. Ξεκλειδώστε το προϊόν σας με την εφαρμογή Husqvarna Connect.

Περιεχόμενα Τα σύμβολα και οι θέσεις των συμβόλων στην οθόνη μπορεί να διαφέρουν ανάλογα με μοντέλο.

Τηλεχειριστήριο

Για οδηγίες σχετικά με το P 524XR EFI, βλ. *Αντιμετώπιση προβλημάτων στη σελίδα 169.*




Εάν δεν μπορείτε να βρείτε λύση για το πρόβλημα που αντιμετωπίζετε σε αυτό το εγχειρίδιο, απευθυνθείτε στον αντιπρόσωπο σέρβις της Husqvarna.

Επίλυση προβλημάτων για το τηλεχειριστήριο

Εάν δεν μπορείτε να βρείτε λύση για το πρόβλημα που αντιμετωπίζετε σε αυτό το εγχειρίδιο, απευθυνθείτε στον αντιπρόσωπο σέρβις της Husqvarna.


Πρόβλημα	Αγία	Λύση
Το τηλεχειριστήριο δεν εκκινείται όταν πατάτε το κουμπί ON/OFF.	Η μπαταρία του τηλεχειριστηρίου δεν είναι φορτισμένη.	Φορτίστε ή αντικαταστήστε την μπαταρία του τηλεχειριστηρίου.
	Άλλο σφάλμα.	Απενεργοποιήστε το τηλεχειριστήριο και διακόψτε τη λειτουργία του προϊόντος. Επανεκκινήστε το προϊόν και το τηλεχειριστήριο μετά από 5 δευτερόλεπτα. Αν το πρόβλημα παραμένει, απευθυνθείτε στον αντιπρόσωπο σέρβις της Husqvarna.
Το τηλεχειριστήριο είναι ενεργοποιημένο, αλλά οι λειτουργίες του είναι απενεργοποιημένες.	Η θερμοκρασία του υδραυλικού λαδιού είναι κάτω από 0 °C.	Χρησιμοποιήστε το προϊόν σε χειροκίνητη λειτουργία μέχρι να δημιουργηθεί επαρκής θερμότητα στο υδραυλικό σύστημα.








Πρόβλημα	Αιτία	Λύση
Το τηλεχειριστήριο είναι ενεργοποιημένο, αλλά οι λειτουργίες του είναι απενεργοποιημένες. Δεν υπάρχει ραδιοεπικοινωνία μεταξύ του προϊόντος και του τηλεχειριστηρίου.	Εσφαλμένη διαδικασία εκκίνησης της λειτουργίας τηλεχειρισμού.	Απενεργοποιήστε το τηλεχειριστήριο και διακόψτε τη λειτουργία του προϊόντος. Επανεκκινήστε το προϊόν και το τηλεχειριστήριο μετά από 5 δευτερόλεπτα. Εκκινήστε τη λειτουργία τηλεχειρισμού, βλ. <i>Εναρξη της λειτουργίας τηλεχειρισμού στη σελίδα 132</i> . Αν το πρόβλημα παραμένει, απευθυνθείτε στον αντιπρόσωπο σέρβις της Husqvarna.
	Το τηλεχειριστήριο δεν βρίσκεται εντός του σωστού εύρους λειτουργίας.	Βεβαιωθείτε ότι το τηλεχειριστήριο βρίσκεται εντός του σωστού εύρους λειτουργίας. Ανατρέξτε στην ενότητα <i>Τεχνικά στοιχεία στη σελίδα 182</i> και <i>Ασφάλεια στην περιοχή εργασίας στη λειτουργία τηλεχειρισμού στη σελίδα 114</i> .
	Δεν υπάρχει ραδιοεπικοινωνία μεταξύ του τηλεχειριστηρίου και του προϊόντος λόγω παρεμβολών ραδιοεπικοινωνίας.	Διακόψτε τη λειτουργία κάθε άλλου εξοπλισμού ραδιοεπικοινωνίας που μπορεί να προκαλέσει παρεμβολές.
	Δεν έχει πραγματοποιηθεί καμία λειτουργία σύζευξης μεταξύ του προϊόντος και του τηλεχειριστηρίου.	Αν είναι απαραίτητο να εκτελέσετε μια νέα λειτουργία σύζευξης, απευθυνθείτε στον αντιπρόσωπο σέρβις της Husqvarna.
	Ο διακόπτης για τη λειτουργία τηλεχειρισμού έχει υποστεί ζημιά ή δεν λειτουργεί σωστά.	Αποσυνδέστε το καλώδιο για τον ενεργοποιητή λειτουργίας τηλεχειρισμού. Ανατρέξτε στην ενότητα <i>Αποσύνδεση του καλωδίου για τον ενεργοποιητή λειτουργίας τηλεχειρισμού στη σελίδα 167</i> . Αν ο διακόπτης για τη λειτουργία τηλεχειρισμού έχει υποστεί ζημιά ή δεν λειτουργεί σωστά, απευθυνθείτε στον αντιπρόσωπο σέρβις της Husqvarna.
Το τηλεχειριστήριο είναι ενεργοποιημένο, αλλά οι λειτουργίες του είναι απενεργοποιημένες. Το σήμα ραδιοεπικοινωνίας είναι σε λειτουργία αναμονής.	Εσφαλμένη διαδικασία εκκίνησης της λειτουργίας τηλεχειρισμού.	Βεβαιωθείτε ότι όλα τα χειριστήρια και οι διακόπτες βρίσκονται στη νεκρά κατά την εκκίνηση του τηλεχειριστηρίου.
		Απενεργοποιήστε το κουμπί διακοπής λειτουργίας του μηχανήματος στο τηλεχειριστήριο.
Το τηλεχειριστήριο είναι ενεργοποιημένο, αλλά ορισμένες από τις λειτουργίες του είναι απενεργοποιημένες.	Εσφαλμένη διαδικασία εκκίνησης της λειτουργίας τηλεχειρισμού.	Βεβαιωθείτε ότι όλα τα χειριστήρια και οι διακόπτες βρίσκονται στη νεκρά κατά την εκκίνηση του τηλεχειριστηρίου.
	Κατεστραμμένα χειριστήρια ή διακόπτες στο τηλεχειριστήριο.	Απευθυνθείτε στον αντιπρόσωπο σέρβις της Husqvarna.
	Τα χειριστήρια ή οι διακόπτες στο τηλεχειριστήριο δεν έχουν συνδεθεί σωστά.	
Η οθόνη του κεντρικού σταθμού γίνεται κόκκινη και εμφανίζει έναν κωδικό σφάλματος.	Παρουσιάστηκε σφάλμα.	Ανατρέξτε στην ενότητα <i>Κωδικοί και περιγραφές σφαλμάτων στη σελίδα 177</i> .



Πρόβλημα	Αιτία	Λύση
<p>Στην οθόνη του κεντρικού σταθμού εμφανίζεται το σύμβολο που ακολουθεί.</p> <p>1. </p>	<p>Η λειτουργία δοκιμής έχει ξεκινήσει.</p>	<p>Επανεκκινήστε το τηλεχειριστήριο για έξοδο από τη λειτουργία δοκιμής. Η λειτουργία δοκιμής αποτελεί μόνο διαγνωστικό εργαλείο για το σέρβις του προϊόντος.</p> <p>Απευθυνθείτε στον αντιπρόσωπο σέρβις της Husqvarna.</p>
<p>Στην οθόνη του κεντρικού σταθμού εμφανίζεται το σύμβολο που ακολουθεί.</p> <p>2. </p>	<p>Η λειτουργία σύζευξης μεταξύ του τηλεχειριστηρίου και του δέκτη έχει ξεκινήσει.</p>	<p>Επανεκκινήστε το τηλεχειριστήριο για να διακόψετε τη λειτουργία σύζευξης.</p> <p>Αν είναι απαραίτητο να εκτελέσετε μια νέα λειτουργία σύζευξης, απευθυνθείτε στον αντιπρόσωπο σέρβις της Husqvarna.</p>
<p>Στην οθόνη του κεντρικού σταθμού εμφανίζεται το σύμβολο που ακολουθεί.</p> <p></p>	<p>Το τηλεχειριστήριο είναι κλειδωμένο και δεν μπορεί να συνδεθεί με τον δέκτη του τηλεχειριστηρίου.</p>	<p>Πατήστε παρατεταμένα το δεξί κουμπί στην οθόνη του κεντρικού σταθμού, ενώ πατάτε το αριστερό κουμπί 3 φορές. Ανατρέξτε στην ενότητα <i>Οθόνη κεντρικού σταθμού στη σελίδα 138</i>.</p>
<p>Άλλα σφάλματα.</p>	<p>Αν προκύψουν άλλα σφάλματα, απενεργοποιήστε το τηλεχειριστήριο και διακόψτε τη λειτουργία του προϊόντος. Επανεκκινήστε το προϊόν και το τηλεχειριστήριο μετά από 5 δευτερόλεπτα. Αν το πρόβλημα παραμένει, απευθυνθείτε στον αντιπρόσωπο σέρβις της Husqvarna.</p>	

Πίνακας - Επίλυση προβλημάτων για το τηλεχειριστήριο

Αν δεν μπορείτε να βρείτε λύση για το πρόβλημα που αντιμετωπίζετε σε αυτό το εγχειρίδιο, απευθυνθείτε στον αντιπρόσωπο σέρβις της Husqvarna.

Σύμβολο	Αιτία	Εμφανίζεται στον πίνακα τηλεχειρισμού	Αιτία/Ενέργεια
	<p>Ένδειξη παρεμπόδισης λειτουργίας.</p>	<p>Το σύμβολο είναι κόκκινο.</p>	<p>Η διακοπή λειτουργίας του μηχανήματος είναι ενεργοποιημένη.</p> <p>Το προϊόν βρίσκεται σε θέση στροφής όταν εκκινείτε τη λειτουργία τηλεχειρισμού και προσπαθείτε να χειριστείτε το προϊόν με το τηλεχειριστήριο. Ευθυγραμμίστε τους τροχούς του προϊόντος και εκκινήστε ξανά το προϊόν, βλ. <i>Εναρξη της λειτουργίας τηλεχειρισμού στη σελίδα 132</i>.</p>

Σύμβολο	Απία	Εμφανίζεται στον πίνακα τηλεχειρισμού	Απία/Ενέργεια
	Ένδειξη συστήματος ελέγχου παρουσίας χειριστή (OPC).	Το σύμβολο είναι κόκκινο.	Ο διακόπτης του καθίσματος ενεργοποιείται όταν εκκινείτε τον κινητήρα. Ανατρέξτε στην ενότητα <i>Σύστημα ελέγχου παρουσίας χειριστή (OPC) στη σελίδα 108.</i>
	Γενικό σφάλμα.	Το σύμβολο είναι κόκκινο.	Παρουσιάστηκε σφάλμα συστήματος. Ανατρέξτε στην ενότητα <i>Επίλυση προβλημάτων για το τηλεχειριστήριο στη σελίδα 173 και Κωδικό και περιγραφές σφαλμάτων στη σελίδα 177.</i>
	Αισθητήρας πίεσης λαδιού κινητήρα.	Το σύμβολο είναι κόκκινο.	Χαμηλή πίεση λαδιού. Ανατρέξτε στην ενότητα <i>Έλεγχος της στάθμης λαδιού του κινητήρα στη σελίδα 159.</i>
	Ένδειξη θερμοκρασίας υδραυλικού λαδιού και λειτουργίας τηλεχειρισμού.	Τα σύμβολα αναβοσβήνουν.	Η θερμοκρασία του υδραυλικού λαδιού είναι κάτω από 0 °C. Χρησιμοποιήστε το προϊόν σε χειροκίνητη λειτουργία μέχρι να δημιουργηθεί επαρκής θερμότητα στο υδραυλικό σύστημα.
	Ένδειξη θερμοκρασίας υδραυλικού λαδιού.	Το σύμβολο είναι κόκκινο.	Η θερμοκρασία του υδραυλικού λαδιού είναι πολύ υψηλή. Αν το πρόβλημα παραμένει, απευθυνθείτε στον αντιπρόσωπο σέρβις της Husqvarna.
	Ένδειξη θερμοκρασίας υδραυλικού λαδιού.	Το σύμβολο αναβοσβήνει	Η θερμοκρασία του υδραυλικού λαδιού είναι κάτω από 15 °C. Η απόδοση του προϊόντος περιορίζεται λόγω της χαμηλής θερμοκρασίας του υδραυλικού λαδιού. Χρησιμοποιήστε το προϊόν προσεκτικά μέχρι να δημιουργηθεί επαρκής θερμότητα στο υδραυλικό σύστημα.
	Λειτουργία τηλεχειρισμού.	Το σύμβολο είναι πράσινο.	Η λειτουργία τηλεχειρισμού είναι ενεργοποιημένη.
	Λειτουργία ενίσχυσης.	Το σύμβολο είναι πράσινο.	Η λειτουργία ενίσχυσης είναι ενεργοποιημένη.

Σύμβολο	Απία	Εμφανίζεται στον πίνακα τηλεχειρισμού	Απία/Ενέργεια
	Ένδειξη ελέγχου δυναμοδότη (PTO).	Το σύμβολο είναι πράσινο.	Ο μηχανισμός μετάδοσης κίνησης του πλαισίου κοπής είναι ενεργοποιημένος.
	Ένδειξη φρένου στάθμευσης.	Το σύμβολο είναι κόκκινο.	Το φρένο στάθμευσης είναι ενεργοποιημένο.

Κωδικοί και περιγραφές σφαλμάτων

Οι κωδικοί σφάλματος για το τηλεχειριστήριο και τον δέκτη του τηλεχειριστηρίου εμφανίζονται στην οθόνη του κεντρικού σταθμού.

Κωδικός σφάλματος	Απία	Λύση
1001	Το κουμπί διακοπής λειτουργίας του μηχανήματος στο τηλεχειριστήριο ενεργοποιείται ή απενεργοποιείται πολύ αργά.	Απενεργοποιήστε το τηλεχειριστήριο και διακόψτε τη λειτουργία του προϊόντος. Επανεκκινήστε το προϊόν και το τηλεχειριστήριο μετά από 5 δευτερόλεπτα. Αν το πρόβλημα παραμένει, απευθυνθείτε στον αντιπρόσωπο σέρβις της Husqvarna.
	Το κουμπί διακοπής λειτουργίας του μηχανήματος δεν λειτουργεί σωστά.	Απευθυνθείτε στον αντιπρόσωπο σέρβις της Husqvarna.
	Άλλο σφάλμα.	Απευθυνθείτε στον αντιπρόσωπο σέρβις της Husqvarna.
1101-1116 1401-1408	Ένα χειριστήριο ή ένας διακόπτης στο τηλεχειριστήριο μετακινήθηκε εσφαλμένα μεταξύ 2 θέσεων.	Απενεργοποιήστε το τηλεχειριστήριο και διακόψτε τη λειτουργία του προϊόντος. Επανεκκινήστε το προϊόν και το τηλεχειριστήριο μετά από 5 δευτερόλεπτα. Αν το πρόβλημα παραμένει, απευθυνθείτε στον αντιπρόσωπο σέρβις της Husqvarna.
	Ένα χειριστήριο ή ένας διακόπτης στο τηλεχειριστήριο δεν λειτουργεί σωστά.	Απευθυνθείτε στον αντιπρόσωπο σέρβις της Husqvarna.
	Άλλο σφάλμα.	Απευθυνθείτε στον αντιπρόσωπο σέρβις της Husqvarna.
2025/2225	Η θερμοκρασία του τηλεχειριστηρίου είναι πολύ υψηλή.	Περιμένετε να κρυώσει το τηλεχειριστήριο. Αν το πρόβλημα παραμένει, απευθυνθείτε στον αντιπρόσωπο σέρβις της Husqvarna.
	Άλλο σφάλμα.	Απευθυνθείτε στον αντιπρόσωπο σέρβις της Husqvarna.
2026/2226	Η θερμοκρασία του τηλεχειριστηρίου είναι πολύ χαμηλή.	Περιμένετε να ζεσταθεί το τηλεχειριστήριο. Αν το πρόβλημα παραμένει, απευθυνθείτε στον αντιπρόσωπο σέρβις της Husqvarna.
	Άλλο σφάλμα.	Απευθυνθείτε στον αντιπρόσωπο σέρβις της Husqvarna.
3201/3202	Η μπαταρία στο τηλεχειριστήριο δεν είναι σωστή.	Χρησιμοποιείτε μόνο ανταλλακτικά που παρέχονται από την Husqvarna.
	Η μπαταρία είναι βρόμικη.	Καθαρίστε την μπαταρία.

Κωδικός σφάλματος	Αιτία	Λύση
2119/2319	Η θερμοκρασία του δέκτη τηλεχειριστηρίου είναι πολύ υψηλή.	Περιμένετε να κρυώσει ο δέκτης τηλεχειριστηρίου. Αν το πρόβλημα παραμένει, απευθυνθείτε στον αντιπρόσωπο σέρβις της Husqvarna.
	Άλλο σφάλμα.	Απευθυνθείτε στον αντιπρόσωπο σέρβις της Husqvarna.
2120/2320	Η θερμοκρασία του δέκτη τηλεχειριστηρίου είναι πολύ χαμηλή.	Περιμένετε να ζεσταθεί ο δέκτης τηλεχειριστηρίου. Αν το πρόβλημα παραμένει, απευθυνθείτε στον αντιπρόσωπο σέρβις της Husqvarna.
	Άλλο σφάλμα.	Απευθυνθείτε στον αντιπρόσωπο σέρβις της Husqvarna.
Άλλοι κωδικοί σφαλμάτων.	Για άλλους κωδικούς σφαλμάτων, απενεργοποιήστε το τηλεχειριστήριο και διακόψτε τη λειτουργία του προϊόντος. Επανεκκινήστε το προϊόν και το τηλεχειριστήριο μετά από 5 δευτερόλεπτα. Αν το πρόβλημα παραμένει, απευθυνθείτε στον αντιπρόσωπο σέρβις της Husqvarna.	

Κατάσταση του φορτιστή μπαταρίας

Η ένδειξη για την κατάσταση της μπαταρίας είναι 2 λυχνίες LED στον φορτιστή μπαταρίας: Λυχνία LED ισχύος μπαταρίας (κόκκινη) και λυχνία LED κατάστασης μπαταρίας (πράσινη).

Λυχνία LED ισχύος μπαταρίας	Λυχνία LED κατάστασης μπαταρίας	Ένδειξη
Ανάβει με κόκκινο χρώμα	ΑΠΕΝΕΡΓΟ-ΠΟΙΗΣΗ	Ο φορτιστής είναι ενεργοποιημένος. Δεν υπάρχει μπαταρία στον φορτιστή.
Ανάβει με κόκκινο χρώμα	Ανάβει με πράσινο χρώμα	Ο φορτιστής είναι ενεργοποιημένος. Η μπαταρία είναι πλήρως φορτισμένη.

Λυχνία LED ισχύος μπαταρίας	Λυχνία LED κατάστασης μπαταρίας	Ένδειξη
Ανάβει με κόκκινο χρώμα	Η πράσινη λυχνία αναβοσβήνει	Ο φορτιστής είναι ενεργοποιημένος. Η μπαταρία φορτίζεται.
Η κόκκινη λυχνία αναβοσβήνει	ΑΠΕΝΕΡΓΟ-ΠΟΙΗΣΗ	Σφάλμα στον φορτιστή μπαταρίας ή θερμοκρασία εκτός του εύρους φόρτισης.
Η κόκκινη λυχνία αναβοσβήνει	Η πράσινη λυχνία αναβοσβήνει	Η μπαταρία δεν φορτίζεται λόγω πολύ υψηλής ή χαμηλής θερμοκρασίας.

Μεταφορά, αποθήκευση και απόρριψη

Τηλεχειριστήριο

Για οδηγίες σχετικά με το τηλεχειριστήριο, βλ. *Τηλεχειριστήριο στη σελίδα 180.*

Μεταφορά

- Το προϊόν είναι βαρύ και μπορεί να προκαλέσει τραυματισμούς λόγω σύνθλιψης. Πρέπει να προσέχετε όταν το φορτώνετε ή το ξεφορτώνετε από κάποιο όχημα ή ρυμουλκούμενο.
- Μην ανυψώνετε το προϊόν. Οι κρίκοι μεταφοράς δεν είναι εγκεκριμένα σημεία ανύψωσης και πρέπει να χρησιμοποιούνται μόνο για την ασφαλή στερέωση του προϊόντος σε ρυμουλκούμενο.

- Πρέπει να χρησιμοποιείτε εγκεκριμένο ρυμουλκούμενο όχημα για τη μεταφορά του προϊόντος.
- Βεβαιωθείτε ότι γνωρίζετε τους τοπικούς κανονισμούς οδικής κυκλοφορίας προτού μεταφέρετε το προϊόν με ρυμουλκούμενο ή οδηγώντας σε δρόμο.

Ασφαλής στερέωση του προϊόντος πάνω σε ρυμουλκούμενο για μεταφορά

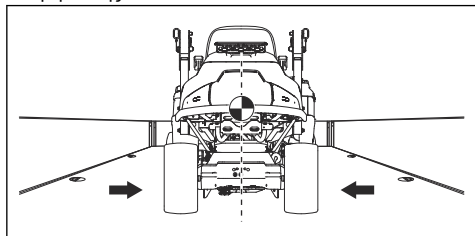
Προτού στερεώσετε το προϊόν, πρέπει να διαβάσετε και να κατανοήσετε το κεφάλαιο για την ασφάλεια. Ανατρέξτε στην ενότητα *Ασφάλεια στη σελίδα 104.*



ΠΡΟΕΙΔΟΠΟΙΗΣΗ: Το φρένο στάθμευσης δεν επαρκεί για την ασφάλιση του προϊόντος κατά τη μεταφορά. Στερεώστε καλά το προϊόν στην περιοχή φόρτωσης.

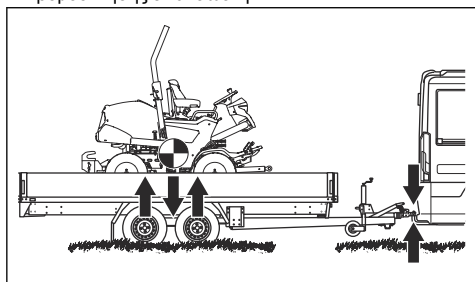
Εξοπλισμός: 4 εγκεκριμένοι ιμάντες και 4 σφήνες τροχών.

1. Σταθμεύστε το προϊόν στο κέντρο της περιοχής φόρτωσης.



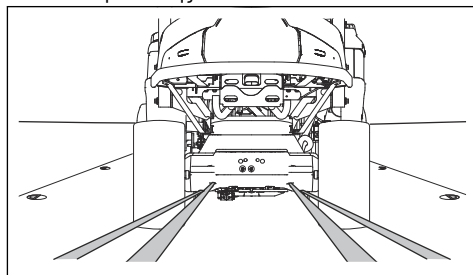
ΠΡΟΕΙΔΟΠΟΙΗΣΗ: Για τη μεταφορά με οχήματα μεταφοράς με κάλυμμα. Φροντίστε να αφήσετε το προϊόν να κρυώσει προτού το τοποθετήσετε στο όχημα μεταφοράς.

2. Βεβαιωθείτε ότι το κέντρο βάρους του προϊόντος βρίσκεται πάνω από τον άξονα των τροχών του οχήματος μεταφοράς. Αν χρησιμοποιείτε ρυμουλκούμενο για τη μεταφορά, βεβαιωθείτε ότι η κατακόρυφη δύναμη προς τα κάτω στη ράβδο ρυμούλκησης είναι σωστή.

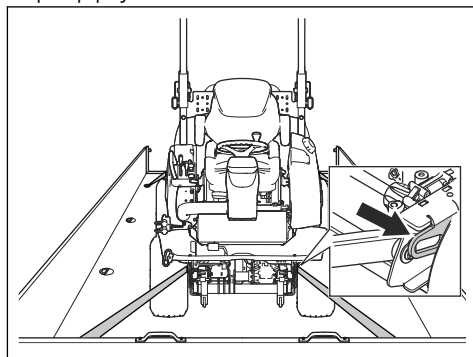


3. Ενεργοποιήστε το φρένο στάθμευσης.
4. Κατεβάστε το πλαίσιο κοπής στη θέση ελεύθερης κίνησης.
5. Αφαιρέστε όλα τα μη στερεωμένα αντικείμενα.

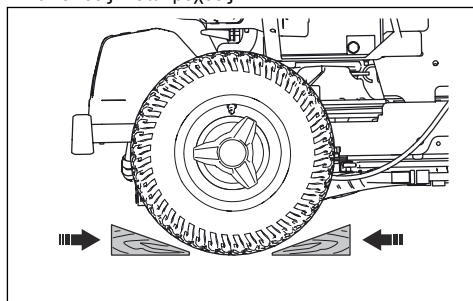
6. Περάστε τον πρώτο ιμάντα μέσα από το πίσω πλαίσιο μετάδοσης.



7. Περάστε τον δεύτερο ιμάντα μέσα από το πίσω πλαίσιο μετάδοσης.
8. Συνδέστε τους ιμάντες στην περιοχή φόρτωσης.
9. Σφίξτε τους ιμάντες τραβώντας τους προς τα πίσω για να συνδέσετε το προϊόν στην περιοχή φόρτωσης.
10. Συνδέστε τον τρίτο ιμάντα σε 1 από τους κρίκους μεταφοράς.



11. Συνδέστε τον τέταρτο ιμάντα στον άλλο κρίκο μεταφοράς.
12. Στερεώστε τον ιμάντα στην περιοχή φόρτωσης.
13. Σφίξτε τον ιμάντα προς τα εμπρός για να στερεώσετε το προϊόν στην περιοχή φόρτωσης.
14. Τοποθετήστε τις σφήνες τροχών μπροστά και πίσω από τους πίσω τροχούς.



Ρυμούλκηση του προϊόντος

Το προϊόν διαθέτει υδρoστατικό σύστημα μετάδοσης κίνησης. Για να μην προκληθεί ζημιά στο σύστημα μετάδοσης κίνησης, η ρυμούλκηση του προϊόντος πρέπει να γίνεται μόνο σε μικρές αποστάσεις και με χαμηλή ταχύτητα.

Αποσυμπλέξτε το σύστημα μετάδοσης κίνησης προτού ρυμουλκήσετε το προϊόν. Ανατρέξτε στην ενότητα *Αποσύνπλεξη του υδρoστατικού συστήματος μετάδοσης κίνησης στη σελίδα 129.*

Αποθήκευση

Προετοιμάστε το προϊόν για αποθήκευση στο τέλος της σεζόν, καθώς και όταν δεν πρόκειται να το χρησιμοποιήσετε για περισσότερες από 30 ημέρες. Αν κρατήσετε καύσιμο στο ρεζερβουάρ καυσίμου για περισσότερο από 30 ημέρες, τα κολλώδη σωματίδια μπορεί να προκαλέσουν μπλοκάρισμα του καρμπυρατέρ. Αυτό θα έχει αρνητικές συνέπειες για τη λειτουργία του κινητήρα.

Για να μην σχηματίζονται κολλώδη σωματίδια κατά τη διάρκεια της αποθήκευσης, προσθέστε σταθεροποιητή καυσίμου. Αν χρησιμοποιείτε αλκυλιωμένη βενζίνη, δεν απαιτείται σταθεροποιητής καυσίμου. Αν χρησιμοποιείτε τυπική βενζίνη, μην αλλάξετε σε αλκυλιωμένη. Αυτό μπορεί να σκληρύνει τα ευαίσθητα ελαστικά μέρη. Προσθέστε το σταθεροποιητή στο καύσιμο που βρίσκεται μέσα στο νεπετόζιτο ή στο δοχείο φύλαξης. Πρέπει πάντα να χρησιμοποιείτε τις αναλογίες ανάμειξης που ορίζονται από τον κατασκευαστή. Αφήστε τον κινητήρα να λειτουργήσει για τουλάχιστον 10 λεπτά μετά την προσθήκη του σταθεροποιητή, μέχρι να φτάσει στο καρμπυρατέρ.



ΠΡΟΕΙΔΟΠΟΙΗΣΗ: Μην κρατάτε το προϊόν με καύσιμο στο ρεζερβουάρ σε εσωτερικούς χώρους ή σε χώρους με κακό αερισμό. Υπάρχει κίνδυνος πυρκαγιάς αν οι αναθυμιάσεις καυσίμου βρεθούν κοντά σε ανοιχτές φλόγες, σπινθήρες και ενδεικτικές λυχνίες, όπως αυτές που υπάρχουν σε καυστήρες, νεπετόζιτα νερού και στεγνωτήρια ρούχων.



ΠΡΟΕΙΔΟΠΟΙΗΣΗ: Απομακρύνετε το γρασίδι, τα φύλλα και άλλα εύφλεκτα υλικά από το προϊόν για να μειώσετε τον κίνδυνο πυρκαγιάς. Πρέπει να αφήνετε το προϊόν να κρυώσει προτού το τοποθετήσετε στο χώρο αποθήκευσης.

- Καθαρίστε το προϊόν, βλ. *Καθαρισμός του προϊόντος στη σελίδα 141.* Επισκευάστε τυχόν ζημιές στη βαφή, για να εμποδίσετε τη διάβρωση.
- Ελέγξτε το μηχανήμα για τυχόν φθαρμένα ή κατεστραμμένα εξαρτήματα και σφίξτε τις βίδες και τα παξιμάδια που έχουν χαλαρώσει.

- Αφαιρέστε την μπαταρία. Καθαρίστε την, φορτίστε την και αποθηκεύστε την σε δροσερό χώρο.
- Αλλάξτε το λάδι του κινητήρα και απορρίψτε τα απόβλητα λαδιού.
- Αδειάστε το νεπετόζιτο καυσίμου. Εκκινήστε τον κινητήρα και αφήστε τον να λειτουργήσει μέχρι να μην απομείνει καύσιμο στο καρμπυρατέρ.

Περιεχόμενα Μην αδειάζετε το νεπετόζιτο καυσίμου και το καρμπυρατέρ, αν έχει προστεθεί σταθεροποιητής.

- Αφαιρέστε τα μπουζί και ριζτε περίπου ένα κουταλάκι του γλυκού λάδι κινητήρα μέσα σε κάθε κύλινδρο. Περιστρέψτε με το χέρι τον άξονα του κινητήρα για να απλωθεί το λάδι και τοποθετήστε ξανά τα μπουζί.
- Λιπάνετε όλους τους γρασαδόρους, τις αρθρώσεις και τους άξονες.
- Φυλάξτε το μηχανήμα σε καθαρό και ξηρό χώρο και καλύψτε το για επιπλέον προστασία.
- Μπορείτε να προμηθευτείτε από τον αντιπρόσωπο ένα κάλυμμα για προστασία του προϊόντος κατά την αποθήκευση ή τη μεταφορά.

Απόρριψη

- Οι χημικές ουσίες μπορεί να είναι επικίνδυνες και δεν πρέπει να απορρίπτονται στο έδαφος. Πρέπει πάντα να απορρίπτετε τα χρησιμοποιημένα χημικά σε κάποιο κέντρο σέρβις ή σε κατάλληλη τοποθεσία απόρριψης.
- Όταν το προϊόν φθαρεί υπερβολικά, πρέπει να το στείλετε στον αντιπρόσωπο ή σε κατάλληλη εγκατάσταση ανακύκλωσης.
- Το λάδι, τα φίλτρα λαδιού, το καύσιμο και η μπαταρία μπορεί να έχουν αρνητικές επιπτώσεις στο περιβάλλον. Πρέπει να συμμορφώνεστε με τις τοπικές απαιτήσεις ανακύκλωσης και τους ισχύοντες κανονισμούς.
- Μην απορρίπτετε την μπαταρία ως οικιακό απόβλητο.
- Στείλετε την μπαταρία σε έναν αντιπρόσωπο σέρβις της Husqvarna ή απορρίψτε τη σε κατάλληλη τοποθεσία συγκέντρωσης χρησιμοποιημένων μπαταριών.

Τηλεχειριστήριο

Για οδηγίες σχετικά με το P 524XR EFI, βλ. *Μεταφορά, αποθήκευση και απόρριψη στη σελίδα 178.*

Φύλαξη του τηλεχειριστηρίου

Προετοιμάστε το προϊόν για αποθήκευση στο τέλος της σεζόν, καθώς και όταν δεν πρόκειται να το χρησιμοποιήσετε για περισσότερες από 30 ημέρες.

- Απενεργοποιήστε το τηλεχειριστήριο. Ανατρέξτε στην ενότητα *Απενεργοποίηση του τηλεχειριστηρίου στη σελίδα 137.*

- Καθαρίστε το τηλεχειριστήριο. Ανατρέξτε στην ενότητα *Καθαρισμός του τηλεχειριστηρίου στη σελίδα 167*.
- Ελέγξτε το μηχανήμα για τυχόν φθαρμένα ή κατεστραμμένα εξαρτήματα και σφίξτε τις βίδες και τα παξιμάδια που έχουν χαλαρώσει.
- Να αφαιρείτε την μπαταρία του τηλεχειριστηρίου από το τηλεχειριστήριο όταν το προϊόν είναι αποθηκευμένο για περισσότερο από 1 εβδομάδα.
- Φορτίζετε την μπαταρία του τηλεχειριστηρίου κάθε 6 μήνες όταν το προϊόν είναι αποθηκευμένο για μεγάλο χρονικό διάστημα.
- Φυλάσσετε το τηλεχειριστήριο στο παρεχόμενο κουτί αποθήκευσης τηλεχειριστηρίου. Φυλάσσετε το κουτί αποθήκευσης τηλεχειριστηρίου σε κλειδωμένη περιοχή μακριά από παιδιά και άλλα μη εγκεκριμένα άτομα.
- Φυλάσσετε τον φορτιστή τηλεχειριστηρίου σε στεγνό χώρο προστατευμένο από τον παγετό.

Τεχνικά στοιχεία

Τεχνικά στοιχεία

Για οδηγίες σχετικά με το τηλεχειριστήριο, βλ.
Τηλεχειριστήριο στη σελίδα 188.

	P 524XR EFI
Διαστάσεις , βλ. επίσης <i>Διαστάσεις προϊόντος στη σελίδα 187</i>	
Βάρος χωρίς το πλαίσιο κοπής, με κενά δοχεία, kg	472
Διαστάσεις ελαστικών	18×8,50-8
Πίεση ελαστικών, πίσω - μπροστά, kPa/bar/PSI	120 / 1,2 / 17,4
Μέγ. κλίση στη χειροκίνητη λειτουργία, μοίρες °	10
Μέγ. κλίση στη λειτουργία τηλεχειρισμού κατά μήκος μιας κλίσης, μοίρες °	20
Μέγ. κλίση στη λειτουργία τηλεχειρισμού προς τα πάνω και προς τα κάτω σε κλίση, μοίρες °	30
Μέγ. βάρος εξοπλισμού ρυμούλκησης σε κλίση 10°, kg ¹⁰	200
Μέγ. επιτρεπόμενη κατακόρυφη δύναμη στη ράβδο ρυμούλκησης, N/kg	250/25
Μέγ. επιτρεπόμενη οριζόντια δύναμη στη ράβδο ρυμούλκησης, N/kg	350/35
Κινητήρας	
Μάρκα / Μοντέλο	Kawasaki/διάταξη κυλίνδρων V-Twin, FX730V EFI-KME01609-D2
Ονομαστική απόδοση ισχύος κινητήρα, kW ¹¹	15,6
Κυβισμός, cm ³	726
Μέγ. στροφές κινητήρα, σ.α.λ.	3000 +/- 100
Μέγ. ταχύτητα εμπροσθοπορείας στη χειροκίνητη λειτουργία, km/h	13
Μέγ. ταχύτητα οπισθοπορείας στη χειροκίνητη λειτουργία, km/h	9
Μέγ. ταχύτητα εμπροσθοπορείας σε λειτουργία τηλεχειρισμού, km/h	5
Μέγ. ταχύτητα εμπροσθοπορείας σε λειτουργία τηλεχειρισμού με ενεργοποιημένη τη λειτουργία ενίσχυσης, km/h	13

¹⁰ Μόνο στη χειροκίνητη λειτουργία.

¹¹ Η ονομαστική ισχύς του εν λόγω κινητήρα είναι η μέση ωφέλιμη ισχύς (σε συγκεκριμένες στροφές κινητήρα) ενός τυπικού κινητήρα παραγωγής για το μοντέλο του κινητήρα μετρημένης βάσει του προτύπου SAE J1349/ISO 1585. Οι κινητήρες μαζικής παραγωγής μπορεί να διαφέρουν από την τιμή αυτή. Η πραγματική ωφέλιμη απόδοση ισχύος του κινητήρα που τοποθετείται στο τελικό προϊόν εξαρτάται από την ταχύτητα λειτουργίας, τις συνθήκες του περιβάλλοντος και άλλες τιμές.

	P 524XR EFI
Μέγ. ταχύτητα οπισθοπορείας σε λειτουργία τηλεχειρισμού, km/h	4
Μέγ. ταχύτητα οπισθοπορείας σε λειτουργία τηλεχειρισμού με ενεργοποιημένη τη λειτουργία ενίσχυσης, km/h	11
Καύσιμο, ελάχ. αριθμός οκτανίων, αμόλυβδο	95 (μέγ. ποσ. μεθανόλης 5%, μέγ. ποσ. αιθανόλης 10%, μέγ. ποσ. MTBE 15%)
Όγκος ντεπόζιτου, l	21
Λάδι, κατηγορία API CD ή καλύτερο	SAE 10W/40
Όγκος λαδιού με φίλτρο, l	2,1
Όγκος λαδιού χωρίς φίλτρο, l	1,8
Μίζα	Ηλεκτρικό σύστημα εκκίνησης 12 V
Σύστημα μετάδοσης κίνησης	
Μάρκα / Μοντέλο	Kanzaki/KTM 23
Λάδι συστήματος μετάδοσης κίνησης	Λάδι συστήματος μετάδοσης κίνησης Husqvarna 10W-30 (Husqvarna 10W-30 4T AWD ή STOU 10W-30)
Χωρητικότητα λαδιού κιβωτίου ταχυτήτων μπροστά, l	0,9
Χωρητικότητα λαδιού κιβωτίου ταχυτήτων πίσω, l	0,9
Υδραυλικό σύστημα	
Μέγ. πίεση λειτουργίας, bar/psi	120/1740
Χωρητικότητα ντεπόζιτου υδραυλικού συστήματος, l	8
Χωρητικότητα υδραυλικού συστήματος, l	13
Λάδι συστήματος μετάδοσης κίνησης	Λάδι συστήματος μετάδοσης κίνησης Husqvarna 10W-30 (Husqvarna 10W-30 4T AWD ή STOU 10W-30)
Ηλεκτρικό σύστημα	
Τύπος	12 V, με γειωμένο τον αρνητικό πόλο
Μπαταρία	12 V, 24 Ah
Μπουζι	NGK BPR4ES
Κεντρική ασφάλεια, τύπου επίπεδων ακίδων, A	20
Ασφάλεια πρίζας, τύπου επίπεδων ακίδων, A	5
Διάκενο ηλεκτροδίου, mm/ίντσες	0,75/0,030
Λαμπτήρες	Λυχνία LED
Πλαίσιο κοπής	

	P 524XR EFI
Τύπος	Combi 112
	Combi 122
	R137
	Combi 112X
	Combi 122X
	R137X

Εκπομπές θορύβου ¹²	P 524XR EFI
Στάθμη ηχητικής ισχύος, μετρούμενη τιμή dB(A)	
Combi 112	100
Combi 122	105
R137	105
Combi 112X	100
Combi 122X	105
R137X	105
Στάθμη ηχητικής ισχύος, εγγυημένη, dB(A)	
Combi 112	100
Combi 122	105
R137	105
Combi 112X	100
Combi 122X	105
R137X	105

Στάθμες ήχου ¹³	P 524XR EFI
Στάθμη ηχητικής πίεσης στο αυτί του χειριστή, σε dB(A)	
Combi 112	86
Combi 122	88
R137	90
Combi 112X	86

¹² Οι εκπομπές θορύβου στο περιβάλλον μετρούνται ως ηχητική ισχύς (L_{WA}) σε συμμόρφωση με την Οδηγία 2000/14/ΕΚ.

¹³ Στάθμη πίεσης θορύβου σύμφωνα με το πρότυπο EN 5395. Τα καταγεγραμμένα στοιχεία για τη στάθμη πίεσης θορύβου έχουν τυπική στατιστική διασπορά (τυπική απόκλιση) της τάξης του 1,2 dB(A).

Στάθμες ήχου ¹³	P 524XR EFl
Combi 122X	88
R137X	91

Στάθμες κραδασμών ¹⁴	P 524XR EFl
Στάθμη κραδασμών στο τιμόνι, m/s ²	
Combi 112	2,5
Combi 122	2,5
R137	2,5
Combi 112X	2,5
Combi 122X	2,5
R137X	2,5
Επίπεδο κραδασμών στο κάθισμα, m/s ²	
Combi 112	0,5
Combi 122	0,5
R137	0,5
Combi 112X	0,5
Combi 122X	0,5
R137X	0,5

Πλαίσιο κοπής	Combi 112	Combi 122	R137	Combi 112X	Combi 122X	R137X
Πλάτος κοπής, mm	1120	1220	1370	1120	1220	1370
Ύψος κοπής, 7 θέσεις, mm	25-75	25-75	35-100	1370	25-75	35-100
Πλάτος, mm	1220	1330	1409	1220	1330	1409
Βάρος, κιλά	60	71	89	61	72	90
Μήκος, mm	420	454	924	420	454	924
Λεπίδα						
Ροπή σύσφιξης βιδών λεπίδας, Nm/krpm/lb-ft	80/8,1/59	80/8,1/59	130/13,2/95,8	80/8,1/59	80/8,1/59	130/13,2/95,8
Κωδικός είδους	5441027-10	5354294-10	5321872-55	5441027-10	5354294-10	5321872-55

¹³ Στάθμη πίεσης θορύβου σύμφωνα με το πρότυπο EN 5395. Τα καταγεγραμμένα στοιχεία για τη στάθμη πίεσης θορύβου έχουν τυπική στατιστική διασπορά (τυπική απόκλιση) της τάξης του 1,2 dB(A).

¹⁴ Στάθμη κραδασμών σύμφωνα με το πρότυπο EN 5395. Η τυπική στατιστική διασπορά (τυπική απόκλιση) των αναφερόμενων δεδομένων για τη στάθμη κραδασμών είναι 0,2 m/s² (τιμόνι) και 0,8 m/s² (κάθισμα).

Δεδομένα ραδιοσυχνότητων	P 524XR EFI
Εύρος συχνοτήτων, MHz	2402-2480
Ισχύς εξόδου ¹⁵ , dBm	-10

Εγκεκριμένα εξαρτήματα για τον χειρισμό στη λειτουργία τηλεχειρισμού
Πλαίσιο κοπής Combi 112, ARCM5112v1
Πλαίσιο κοπής Combi 122, ARCM5122v1
Πλαίσιο κοπής R137, ARCR5137v1
Πλαίσιο κοπής Combi 112X, ARCM5112Xv1
Πλαίσιο κοπής Combi 122X, ARCM5122Xv1
Πλαίσιο κοπής R137X, ARCR5137Xv1
Χλοκοπτικό με μαχαιρωτές λεπίδες, ARFM5100v1

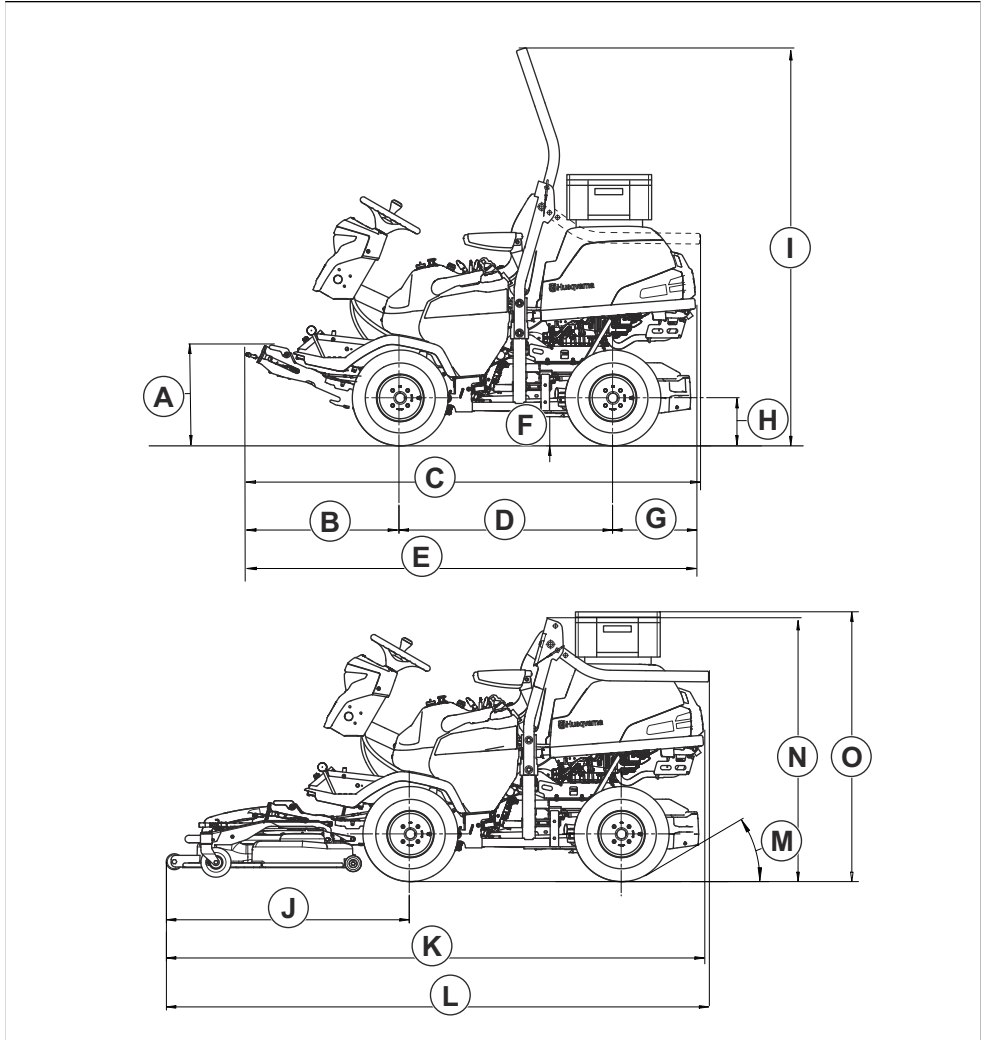


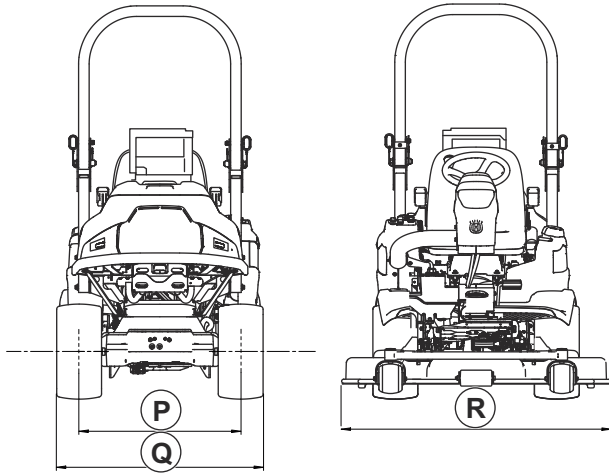
ΠΡΟΕΙΔΟΠΟΙΗΣΗ: Η χρήση πλαισίου κοπής που δεν είναι εγκεκριμένο για το προϊόν μπορεί να προκαλέσει εκτίναξη αντικειμένων με υψηλή ταχύτητα και σοβαρό

τραυματισμό. Μην χρησιμοποιείτε άλλους τύπους πλαισίου κοπής από αυτόν που καθορίζεται παραπάνω.

¹⁵ Μετρήθηκε στα 2402 MHz και σε κύκλο λειτουργίας 85%.

Διαστάσεις προϊόντος





A	489 mm	J	Combi 112, 112X: 1056 mm	M	30°	P	Μπροσινά ελαστικά 877 mm Πίσω ελαστικά 796 mm
B	673						
C	2066 mm						
D	999 mm	K	Combi 112, 112X: 2443 mm	N	1244 mm	Q	Μπροσινά ελαστικά 1127 mm Πίσω ελαστικά 1047 mm
E	2060 mm						
F	137 mm						
G	388 mm	H	Combi 112, 112X: 2449 mm	O	1281 mm	R	Combi 112, 112X: 1220 mm Combi 122, 122X: 1330 mm R137, R137X: 1409 mm
H	225 mm						
I	1869 mm						
			Combi 122, 122X: 1145 mm				
			R137, R137X: 1193 mm				
			Combi 122, 122X: 2532 mm				
			R137, R137X: 2580 mm				
			Combi 122, 122X: 2538 mm				
			R137, R137X: 2585 mm				

Τηλεχειριστήριο

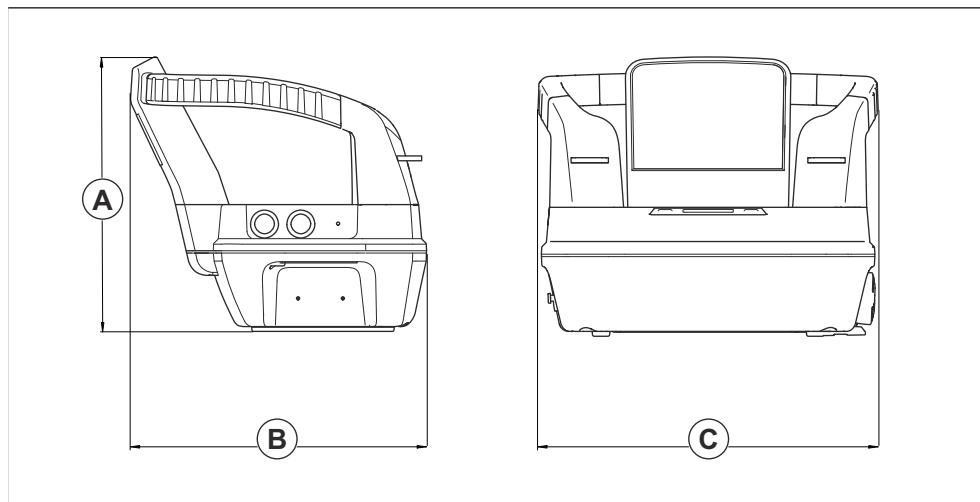
Τεχνικά στοιχεία του τηλεχειριστηρίου

Για οδηγίες σχετικά με το P 524XR EFI, βλ. *Τεχνικά στοιχεία στη σελίδα 182.*

Τηλεχειριστήριο	P 524XR EFI
Διαστάσεις , βλ. επίσης <i>Διαστάσεις τηλεχειριστηρίου στη σελίδα 189.</i>	

Τηλεχειριστήριο	P 524XR EFi
Προδιαγραφές μπαταρίας	Ονομαστική τιμή 7,2 V, 2000 mAh
Μπαταρία	1 μπαταρία NiMH που παρέχεται με το προϊόν.
Χρόνος λειτουργίας, ώρες	10-12
Χρόνος φόρτισης, ώρες	2
Μετάδοση σήματος	Μετάδοση σήματος ραδιοεπικοινωνίας
Ζώνες ραδιοσυχνοτήτων, GHz	2,4
Μέγιστη ισχύς εξόδου ραδιοσυχνότητας, mW	100
Εύρος λειτουργίας, m	< 200
Βάρος ¹⁶ , kg	1,57
Κατηγορία προστασίας	IP65
Θερμοκρασία λειτουργίας, °C	-25 – +70
Θερμοκρασία φύλαξη με μπαταρία, °C	-20 – +35
Θερμοκρασία φύλαξης χωρίς μπαταρία, °C	-40 – +85
Θερμοκρασία φόρτισης, °C	0 – +45
Τάση εισόδου φορτιστή, VDC	12/24
Αριθμός κύκλων φόρτισης	500

Διαστάσεις τηλεχειριστηρίου



¹⁶ Περιλαμβάνει 1 μπαταρία

A	179 mm
B	170 mm
C	210 mm

Αξεσουάρ

Σε αυτό το εγχειρίδιο χρήσης δεν παρέχονται οδηγίες για τη συντήρηση του προαιρετικού εξοπλισμού ή των

παρελκόμενων. Για οδηγίες, ανατρέξτε στο εγχειρίδιο χρήσης του παρελκόμενου ή του εξοπλισμού.

Σέρβις

Πρέπει να κάνετε έναν ετήσιο έλεγχο σε ένα εξουσιοδοτημένο κέντρο σέρβις, για να βεβαιώνετε ότι το προϊόν λειτουργεί με ασφαλή τρόπο και με την καλύτερη δυνατή απόδοση κατά την περίοδο μέγιστης χρήσης. Η καλύτερη εποχή για σέρβις ή για γενική επισκευή του προϊόντος είναι κατά την περίοδο ελάχιστης χρήσης.

Όταν στέλνετε μια παραγγελία για ανταλλακτικά, πρέπει να παρέχετε πληροφορίες για το έτος αγοράς, το μοντέλο, τον τύπο και τον αριθμό σειράς.

Χρησιμοποιείτε πάντα γνήσια ανταλλακτικά.

Εγγύηση

Εγγύηση του συστήματος μετάδοσης κίνησης

Η εγγύηση του συστήματος μετάδοσης κίνησης ισχύει μόνο αν γίνονται οι έλεγχοι της ταχύτητας περιστροφής

των μπροστινών και πίσω τροχών σύμφωνα με το πρόγραμμα συντήρησης. Για να αποφύγετε την πρόκληση ζημιάς στο σύστημα μετάδοσης κίνησης, απευθυνθείτε σε έναν εγκεκριμένο αντιπρόσωπο σέρβις για τη ρύθμισή του.

Σήματα κατατεθέντα

Η λέξη *Bluetooth®* και τα σχετικά λογότυπα είναι σήματα κατατεθέντα και ανήκουν στην *Bluetooth SIG, inc.* Οποιαδήποτε χρήση αυτών των σημάτων από την Husqvarna γίνεται κατόπιν αδείας.

Δήλωση Συμμόρφωσης

Δήλωση συμμόρφωσης ΕΕ

Εμείς, η **Husqvarna AB**, SE-561 82 Huskvarna, Σουηδία,
τηλ.: +46-36-146500, δηλώνουμε με αποκλειστική μας
ευθύνη ότι το προϊόν:

Περιγραφή	Επικαθήμενο ωθούμενο χλοοκοπτικό
Μάρκα	Husqvarna
Τύπος / Μοντέλο	P 524XR EFI
Αναγνώριση	Αριθμοί σειράς με ημερομηνία από το 2023 και έπειτα

συμμορφώνεται πλήρως με τις ακόλουθες οδηγίες και
τους κανονισμούς της ΕΕ:

Οδηγία/Κανονισμός	Περιγραφή
2006/42/EK	"σχετικά με τα μηχανήματα"
2014/53/EE	"σχετικά με τον ραδιοεξοπλισμό"
2000/14/EK	"σχετικά με τις εκπομπές θορύβου στο περιβάλλον"
2011/65/EE	"σχετικά με τον περιορισμό της χρήσης ορισμένων επικίνδυνων ουσιών σε είδη ηλεκτρικού και ηλεκτρονικού εξοπλισμού"

και ότι εφαρμόζονται τα παρακάτω πρότυπα ή/και
τεχνικές προδιαγραφές: EN ISO 12100:2010, EN
ISO 13849-1:2015, EN ISO 13849-2:2012, EN ISO
5395-1:2013/A1:2018, EN ISO 5395-3: 2013/A1:2017/
A2:2018, EN ISO 14982:2009, EN 50665:2017, EN IEC
61000-6-2:2005, EN IEC 61000-6-4:2007/A1:2011, EN
IEC 61000-6-7:2015, ETSI EN 300 328 v2.2.2, ETSI EN
301 489-1 v1.9.2, ETSI EN 301 489-3 v2.1.1, ETSI EN
301 489-17 v3.2.4, EN IEC 63000:2018.



Ο κοινοποιημένος φορέας: O 0404, SMP Svensk
Maskinprovning AB, Box 4053, SE-904 03 Umeå,
Sweden έχει πιστοποιήσει τη συμμόρφωση με
την οδηγία 2000/14/EK του Συμβουλίου, διαδικασία
αξιολόγησης συμμόρφωσης: Παράρτημα VI.

Για πληροφορίες σχετικά με τις εκπομπές θορύβου,
ανατρέξτε στην ενότητα *Τεχνικά στοιχεία στη σελίδα 182*.

Huskvarna, 2024-01-29

Claes Losdal, Διευθυντής ανάπτυξης/Προϊόντα κήπου,
Husqvarna AB

Υπεύθυνος για την τεχνική τεκμηρίωση

Sadržaj

Uvod.....	192	Tehnički podaci.....	273
Sigurnost.....	203	Dodaci.....	281
Sastavljanje.....	216	Servisiranje.....	281
Rad.....	220	Jamstvo.....	281
Održavanje.....	234	Registrirani zaštitni znakovi.....	281
Rješavanje problema.....	261	Izjava o sukladnosti.....	282
Prijevoz, spremanje i zbrinjavanje.....	270		

Uvod

Daljinski upravljač

Upute za daljinski upravljač potražite u *Daljinski upravljač na stranici 200*.

Pregled prije isporuke i brojevi proizvoda

Napomena: Ovaj proizvod pregledan je prije isporuke. Od ovlaštenog trgovca obavezno preuzmite potpisani primjerak dokumenta o pregledu prije isporuke.

Kontaktne informacije ovlaštenog trgovca:	
Upute za rukovanje pripadaju proizvodu s brojem proizvoda / serijskim brojem:	
	/
Motor:	
Prijenos:	

Opis proizvoda

Proizvod je kosilica s prednjim reznim kućištem. Izvor napajanja je benzinski motor. Proizvod je opremljen zaslonom, prednjim svjetlima i pogonom na sve kotače (all-wheel drive, AWD). Papučice za kretanje prema naprijed i unatrag rukovatelju omogućuju postupnu regulaciju brzine. Proizvod je moguće upotrebljavati s različitim vrstama reznih kućišta ili drugom odobrenom opremom tvrtke Husqvarna. Proizvod ima ugrađena svjetla upozorenja koja se mogu primjenjivati iz sjedala ili s daljinskim upravljačem.

Namjena

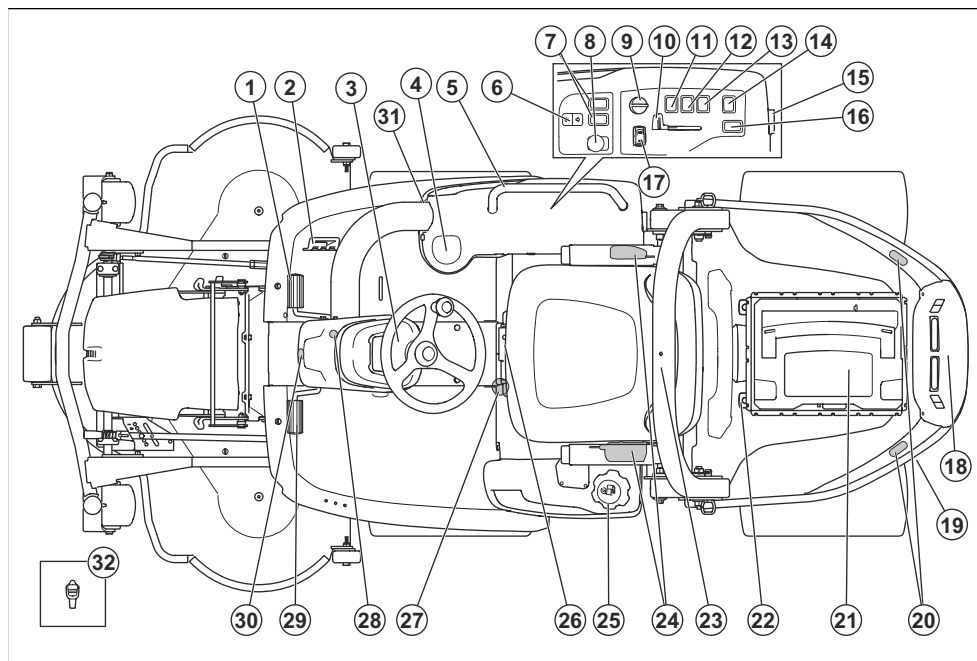
Proizvod je izrađen za košnju trave u komercijalnim područjima. Postavite dodatnu opremu za uporabu

proizvoda za druge zadatke. Za više informacija o dostupnoj dodatnoj opremi obratite se ovlaštenom zastupniku tvrtke Husqvarna.

Osigurajte svoj proizvod

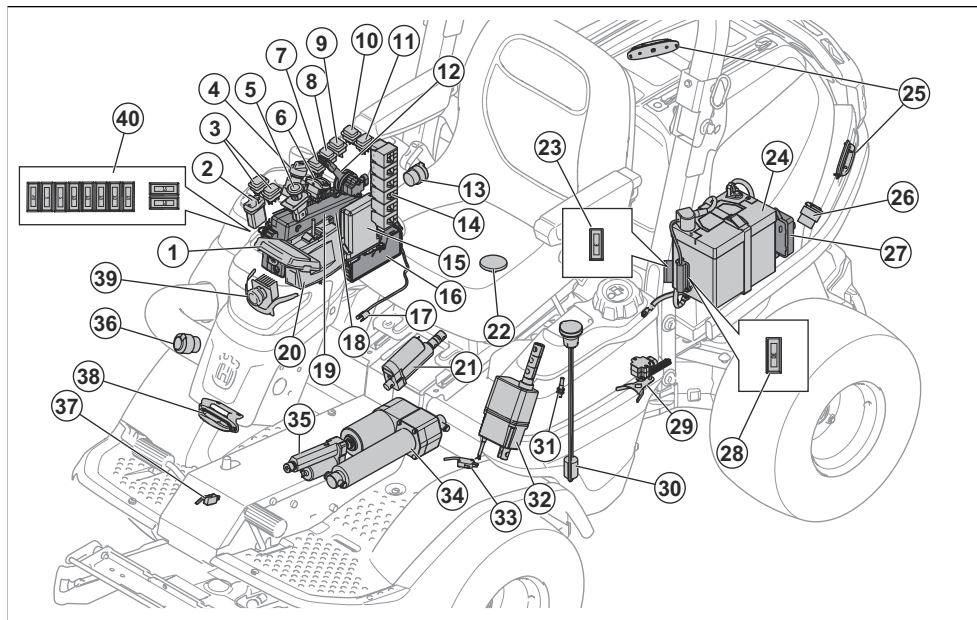
Za novi proizvod obavezno osigurajte jamstveno pokriće. Ako ste nesigurni, obratite se osiguravateljskoj kući. Preporučujemo sveobuhvatno osiguranje koje uključuje treće strane, požar, oštećenje, krađu i odgovornost.

Pregled proizvoda



- | | |
|---|--|
| 1. Papučica za vožnju prema naprijed | 18. Stražnja električna utičnica za dodatnu opremu AUX, 12 V (dodatna oprema) |
| 2. Papučica za vožnju unatrag | 19. Ventil za premoštenje stražnjeg prijenosa |
| 3. Zaslون | 20. Stražnja svjetla upozorenja |
| 4. Držać za čašu | 21. Kutija za spremanje daljinskog upravljača |
| 5. Ručka (dodatna oprema) | 22. Ograda |
| 6. Električno podizanje reznog kućišta | 23. ROPS (struktura za zaštitu kod prevrtanja, Roll Over Protective Structure) |
| 7. Gumb za funkcije prednje dodatne opreme (dodatna oprema) | 24. Sigurnosni pojas |
| 8. Gumb za priključno vratilo | 25. Čep spremnika za gorivo |
| 9. Ključ paljenja | 26. Ručica za podešavanje sjedala |
| 10. Regulator gasa | 27. Ventil za premoštenje prednjeg prijenosa |
| 11. Sklopka prednjih svjetala | 28. Blokada parkirne kočnice |
| 12. Sklopka svjetla upozorenja | 29. Parkirna kočnica |
| 13. Sklopka za električnu utičnicu, 12 V | 30. Prednje svjetlo upozorenja |
| 14. Sklopka za električnu utičnicu AUX, 12 V (dodatna oprema) | 31. Prednja električna utičnica za dodatnu opremu AUX, 12 V (dodatna oprema) |
| 15. Električna utičnica od 12 V | 32. Alat |
| 16. Gumb za funkcije stražnje dodatne opreme (dodatna oprema) | |
| 17. Sklopka za način upravljanja s daljinskim upravljačem | |

Pregled električnog sustava



1. Zaslon
2. Gumb za funkciju podizanja reznog kućišta
3. Gumb za funkcije dodatne opreme (dodatna oprema)
4. Ključ paljenja
5. Gumb za priključno vratilo
6. Sklopka za način upravljanja s daljinskim upravljačem
7. Sklopka prednjih svjetala
8. Sklopka svjetla upozorenja
9. Sklopka za električnu utičnicu, 12 V
10. Sklopka za električnu utičnicu AUX, 12 V (dodatna oprema)
11. Gumb za funkcije dodatne opreme (dodatna oprema)
12. Regulator gasa EFI
13. Električna utičnica od 12V
14. Releji
15. Upravljačka jedinica vozila VCU (Vehicle Control Unit)
16. Upravljačka jedinica kosilice
17. Senzor temperature hidrauličke
18. Upravljačka kutija
19. Servisni priključak
20. Prijemnik daljinskog upravljača
21. Pokretač načina rada za daljinsko upravljanje
22. Sklopka provjere prisutnosti rukovatelja (OPC)

23. Osigurač napajanja od 12 V za memoriju upravljačkog modula kosilice, 3 A
24. Baterija
25. Stražnja svjetla upozorenja
26. Stražnja električna utičnica za dodatnu opremu AUX, 12 V (dodatna oprema)
27. Upravljačka jedinica EFI
28. Osigurač električnog pokretača podizača reznog kućišta, 30 A
29. Senzor kuta upravljača
30. Senzor razine goriva
31. Senzor blizine
32. Pokretač za brzinu prijanjanja
33. Mikro prekidač za parkirnu kočnicu
34. Električni pokretač podizača reznog kućišta
35. Pokretač parkirne kočnice
36. Prednja električna utičnica za dodatnu opremu AUX, 12 V (dodatna oprema)
37. Sklopka parkirne kočnice
38. Prednje svjetlo upozorenja
39. Prednja svjetla
40. Osigurači

Električne utičnice

Proizvod je opremljen sljedećim električnim utičnicama:

- Električna utičnica od 12 V

- Električna utičnica za dodatnu opremu AUX od 12 V, prednja (dodatna oprema)
- Električna utičnica za dodatnu opremu AUX od 12 V, stražnja (dodatna oprema)

Za pronalaženje osigurača za električne utičnice pogledajte *Pregled osigurača na stranici 241*.

Za pronalaženje električnih utičnica pogledajte *Pregled električnog sustava na stranici 194*.

Električne utičnice pod napon se stavljaju električnom sklopkom na upravljačkoj ploči.

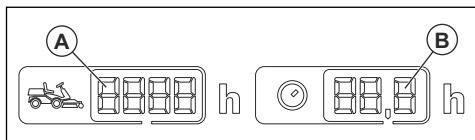
Brojač sati

Ovaj proizvod ima na zaslonu 2 brojača sati. Brojači sati pokazuju koliko ukupno sati radi motor ima iza sebe (A) te tijekom razdoblja rada (B). Posljednja znamenka na mjeracu sati za razdoblje rada prikazuje desetinu sata (šest minuta).

Vrijeme uključenog paljenja bez uključenog motora se ne bilježi.

Napomena: Na ukupnom mjeracu sati (A) prikazuju se samo puni sati.

Napomena: Radno razdoblje je vrijeme koje je motor bio u pogonu tijekom jednog dana. Ako je motor bio isključen najmanje 6 h, započinje novo radno razdoblje.



Modul za upravljanje kosilicom

Ovaj proizvod ima modul za upravljanje kosilicom koji rukovatelju pruža informacije o proizvodu. Te se informacije prikazuju na zaslonu kontrolne ploče. Pogledajte *Zaslon na stranici 197*.

Modul za upravljanje kosilicom omogućuje servisnom zastupniku da se poveže s vašim proizvodom prilikom obavljanja servisa.

Upravljačka jedinica vozila (Vehicle Control Unit, VCU)

Proizvod je opremljen upravljačkom jedinicom vozila (Vehicle Control Unit, VCU). VCU upravlja s sustavom daljinskog upravljanja.

Prijemnik signala daljinskog upravljača

Proizvod je opremljen prijemnikom za daljinski upravljač koji prima signale s daljinskog upravljača.

Husqvarna Connect

Ovaj proizvod ima bežičnu tehnologiju i može se povezivati s mobilnim uređajima na kojima je instalirana aplikacija Husqvarna Connect. Aplikacija Husqvarna Connect besplatna je aplikacija za vaš mobilni uređaj. Aplikacija Husqvarna Connect pruža vam dodatne funkcije za proizvod Husqvarna.

- Funkcija zaključavanja i otključavanja za sprječavanje neovlaštenog rukovanja ovim proizvodom.
- Opširnije informacije o proizvodu.
- Dodatne informacije i pomoć za dijelove i servisiranje proizvoda.

Husqvarna Fleet Services™

Usluge Husqvarna Fleet Services™ rješenje je u oblaku koje upravitelju komercijalne flote omogućuje pregled svih proizvoda. Više informacija o Husqvarna Fleet Services™ potražite u www.husqvarna.com.

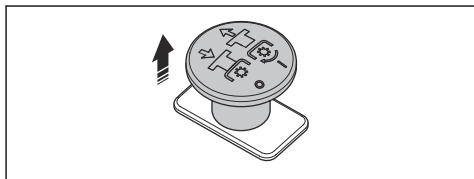
Povezivanje s proizvodom s Husqvarna Fleet Services™

1. Preuzmite aplikaciju Husqvarna Fleet Services™ na mobilni uređaj.
2. Prijavite se u aplikaciju Husqvarna Fleet Services™.
3. Pratite upute za uparivanje proizvoda s Husqvarna Fleet Services™.

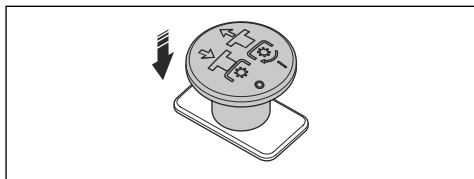
Gumb za priključno vratilo

Gumbom za priključno vratilo uključuje se i isključuje spojka priključnog vratila i režno kučiče ili drugu opremu povezanu s njom. Obavezno se morate pridržavati točnih uvjeta za pokretanje da biste uključili pogon noževa. Ispravne uvjete pokretanja potražite u *Provjera uvjeta rada na stranici 206*.

- Izvucite gumb za priključno vratilo kako biste uključili pogon noževa ili drugu opremu.



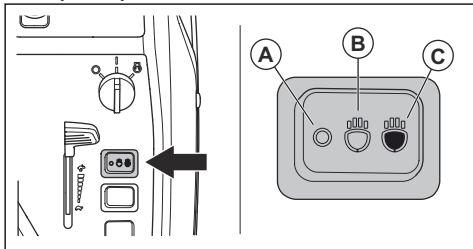
- Utisnite gumb za priključno vratilo kako biste isključili pogon noževa ili drugu opremu.



Prednja svjetla

Prednja svjetla imaju radno svjetlo i duga svjetla.

- Sklopu napajanja pritisnite u položaj (A) kako biste isključili svjetla.



- Sklopu napajanja pritisnite u položaj (B) kako biste uključili radna svjetla.
- Sklopu napajanja pritisnite u položaj (C) kako biste uključili i duga svjetla i radna svjetla.

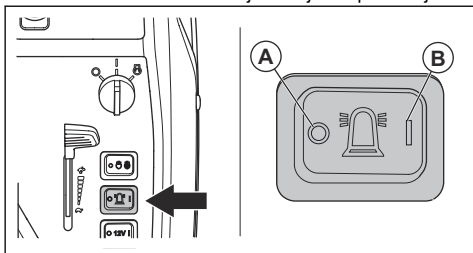
Radno svjetlo ostaje uključeno tri minute nakon postavljanja ključa paljenja na STOP. Dok su uključena prednja svjetla, na zaslonu se prikazuje simbol prednjih svjetala. Pogledajte *Zaslon na stranici 197*.

Svjetla upozorenja

Napomena: Svjetla upozorenja automatski se uključuju kada je proizvod u načinu rada za daljinsko upravljanje.

Proizvod ima prednja i stražnja svjetla upozorenja.

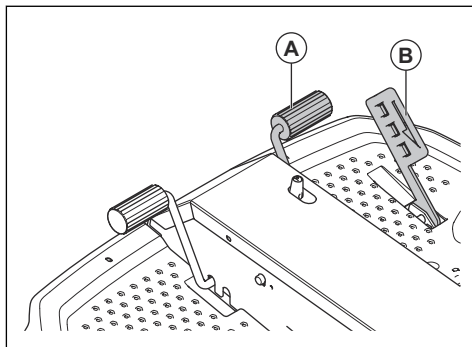
- Sklopu napajanja pritisnite u položaj (A) kako biste u ručnom načinu rada uključili svjetla upozorenja.



- Sklopu napajanja pritisnite u položaj (B) kako biste u ručnom načinu rada uključili svjetla upozorenja.

Papučice za kretanje prema naprijed i unatrag

Brzina se postupno prilagođava uz pomoć dvije papučice. Lijeva se papučica (A) upotrebljava za kretanje prema naprijed, a desna se papučica (B) upotrebljava za kretanje unatrag. Proizvod koči kada otpustite papučice.

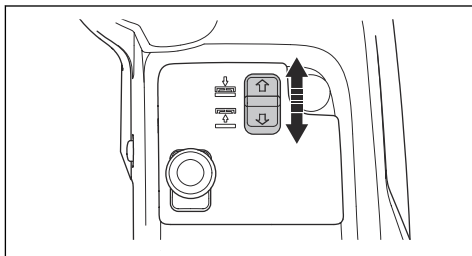


Sklopka za električno podizanje reznog kućišta

Sklopkom se upravlja električnim podizačem. Električnim podizačem režno kućište podiže se i spušta u ispravan položaj.

Sklopka nema zadani položaj. Sklopku za električno podizanje pomičite unatrag kako biste podizali režno kućište. Sklopku za električno podizanje pomičite prema naprijed kako biste spuštali režno kućište. Kada je ključ paljenja u položaju ON, režno kućište uvijek je moguće podići i spustiti.

Režno kućište uvijek mora biti u plivajućem položaju kad kosite travu. Plivajući položaj reznom kućištu omogućava praćenje različitih razina tla.



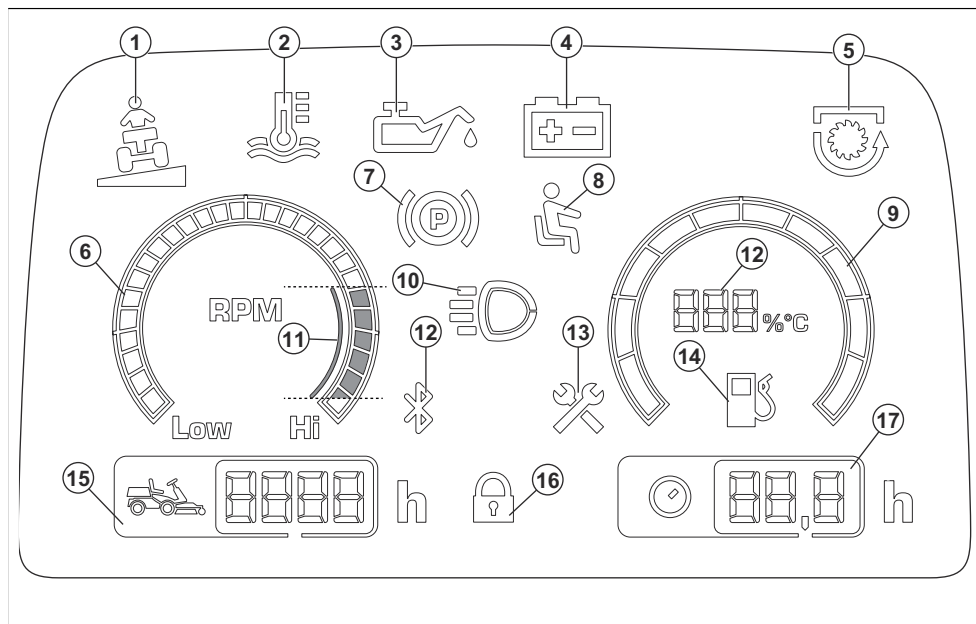
Režno kućište

Rezna kućišta za ovaj proizvod su rezna kućišta Combi i režno kućište (R137). Rezna kućišta dostupna su i kao modeli X koji omogućuju podešavanje visine rezanja putem upravljačke ploče. Pogledajte *Tehnički podaci na stranici 273*.

Rezna kućišta rade s priključkom za sječku ili se prazne na stražnjoj strani. Kad rezna kućišta rade s priključkom za sječku, trava se reže u manje komade koji postaju fertilizator za travnjak. Po uklanjanju priključka za sječku rezna kućišta travu izbacuju prema natrag. Rezna kućišta Combi posebno su namijenjena za upotrebu priključka za sječku dok je režno kućište (R137) posebno izrađeno za stražnje pražnjenje.

Zaslon

Zaslon na kontrolnoj ploči prikazuje informacije o stanju ovog proizvoda.



1. Indikator nagiba
2. Indikator temperature hidrauličkog ulja
3. Indikator tlaka motornog ulja
4. Indikator razine akumulatora
5. Indikator kardanskog vratila
6. Brzinomjer
7. Indikator parkirne kočnice
8. Upravljačka kontrola za prisutnost rukovatelja (OPC)
9. Mjerač goriva
10. Indikator radnih svjetala ili dugih prednjih svjetala
11. Preporučeni broj okretaja motora u minuti tijekom pogona proizvoda
12. Bluetooth®
13. Servisni indikator
14. Mjerač goriva koji mjeri u koracima od 5 %

Napomena: Ako je uključen indikator temperature hidrauličkog ulja, na mjerjaču goriva prikazuje se temperatura motora.

15. Brojač sati. Ukupno vrijeme rada u satima.
16. Digitalno zaključavanje
17. Brojač sati. Sati/dan u radnom danu.

Napomena: Ovisno o modelu, zasloni se mogu međusobno razlikovati.

Napomena: Kada ključa paljenja okrenete iz položaja STOP u položaj za uključivanje ON, svi simboli nakratko zasvijetle. Nakon toga uključeni ostaju samo simboli za primijenjene funkcije.

Simboli na proizvodu



UPOZORENJE: Budite oprezni i pravilno upotrebljavajte ovaj proizvod. Ovaj proizvod može izazvati teške ozljede ili smrt rukovatelja ili drugih osoba.



Pažljivo pročitajte korisnički priručnik i dobro usvojite sadržaj uputa prije upotrebe proizvoda.



Okretni noževi. Ako je motor uključen, dijelove tijela držite podalje od poklopcu.



Upozorenje: okretni dijelovi. Držite sve dijelove tijela podalje.



Upozorenje: opasnost od prignječenja.



Upozorenje: opasnost od prignječenja. Podizni krakovi pomiču se vrlo snažno, dijelove tijela držite podalje.



Pazite na izbačene predmete i odbijanja.



Vruća površina.



Promatračima onemogućite pristup.



Prije i tijekom pomicanja proizvoda unatrag gledajte iza sebe.



Nikada ne režite travu na nagibu. Nemojte kositi na nagibima većim od 10°. Pogledajte *Košnja trave na kosinama na stranici 207*.



Na proizvodu ili opremi nije dopušteno zadržavanje putnika.



Opasnost od prevrtanja.



Kretanje prema naprijed.



Kretanje unatrag.



Papučica parkirne kočnice



Parkirna kočnica.



Ovaj je proizvod u suglasnosti je s važećim direktivama EZ-a.



Ovaj je proizvod u skladu s važećim direktivama UK-a.



Naljepnica emisije buke u okoliš u skladu s direktivama i propisima EU i UK te propisom Novog Južnog Walesa „Zaštita od radova u okolišu (kontrola buke) iz 2017“. Zajamčena razina jačine zvuka proizvoda naznačena je u *Tehnički podaci na stranici 273* i na naljepnici.



Stoga uvijek upotrebljavajte odobrenu zaštitu sluha.



Prije popravaka ili održavanja zaustavite motor i uklonite kabel svjećica.



Motor isključen.



Motor uključen.



Pokretanje motora.



Brzina motora – velika.



Brzina motora – mala.



Način rada za daljinsko upravljanje.



Gorivo.



Maks. 10% etanola.



Prijenosni položaj reznog kućišta.



Radni položaj reznog kućišta.



Izvucite gumb priključnog vratila.



Pritisnite gumb priključnog vratila.



AUX za napajanje straga.



AUX za napajanje sprijeda.



Razina ulja.



Kôd koji se može skenirati.



Oznaka zaštite okoliša. Ni proizvod ni njegova ambalaža ne spadaju u kućanski otpad. Reciklirajte ga u reciklažnoj stanici za električnu i elektroničku opremu.



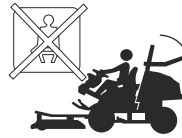
MAX. XXXN / (XXXkg)

Maks. dopuštena okomita sila na vučnoj poluzi navedena je u *Tehnički podaci na stranici 273* i na naljepnici.



MAX. XXXN / (XXXkg)

Maks. dopuštena vodoravna sila na vučnoj poluzi navedena je u *Tehnički podaci na stranici 273* i na naljepnici.



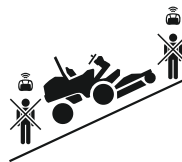
Nemojte upotrebljavati sigurnosni pojas ako je struktura ROPS spuštena.



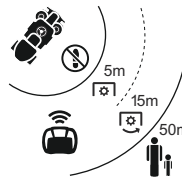
Kada je struktura ROPS podignuta, obavezno upotrebljavajte sigurnosni pojas.



Tijekom rada budite na sigurnom i stabilnom položaju. Nemojte hodati ni se zadržavati iznad ili ispod proizvoda.



Održavajte pravilnu radnu udaljenost.



MAX 10°



MAX 20°



MAX 30°



MAX 20°

Maksimalni mogući kut nagiba mijenja se pri različitim vremenskim uvjetima, stanjima tla i metodama košnje.

Napomena: Drugi simboli/naljepnice na proizvodu odnose se na zahtjeve za certifikaciju za neka tržišna područja.

Natpisna pločica

1		HUSQVARNA AB SE-661 82 HUSKVARNA, SWEDEN	5
2	Husqvarna Identity (HID)	XXXXXXXXXXXXXXXXXXXXXXXXXXXX	6
3	Model	XXXXXX	7
4	PNC	XXXXXXXXXX	8
	Prod year	XXXX	
	Nominal power	XX, XkW	
	Serial number	XXXXXXXXXXXX	
	UK Importer Husqvarna UK Ltd, Preston Road, Co. Durham, DL5 6UP		
9			
10	PNC	XXXXXXXXXX	
11	Unladen weight	XXXkg	
12	Max front axle weight (GAWR)	XXXkg	
13	Max rear axle weight (GAWR)	XXXkg	
	Max laden weight (GCWR)	XXXkg	
	USA Importer Husqvarna Group, 9335 Harris Corners Pkwy, Suite 500, Charlotte, NC28269, USA		

1. Identifikacija tvrtke Husqvarna (Husqvarna Identity, HID) s kataloškim brojem, tvornicom i linijom, datumom, rednim brojem i kontrolnim brojem
2. Naziv modela
3. Brojčana šifra proizvoda (Product number code, PNC)
4. Kôd koji se može skenirati
5. Proizvođač i adresa proizvođača
6. Godina proizvodnje
7. Nazivna snaga
8. Serijski broj s datumom, godinom i tjednom proizvodnje te brojem niza
9. Brojčana šifra proizvoda (Product number code, PNC)

10. Težina proizvoda, bez tereta
11. Maksimalna težina na prednjoj osovini (GAWR)
12. Maksimalna težina na stražnjoj osovini (GAWR)
13. Maksimalna težina s teretom (GCWR)

Standard za emisije Euro V.



UPOZORENJE: Petljanjem po motoru gubite pravo na odobrenje EU-a ovog proizvoda.

Oštećenje proizvoda

U sljedećim okolnostima nećemo biti odgovorni za oštećenja proizvoda:

- proizvod nepravilno popravljen
- proizvod popravljen dijelovima koje nije proizveo proizvođač ili nemaju odobrenje proizvođača
- proizvod ima dodatnu opremu koje nije proizveo proizvođač ili nemaju odobrenje proizvođača
- proizvod nije popravljen u odobrenom servisnom centru ili kod ovlaštene osobe.

Daljinski upravljač

Upute za P 524XR EFI potražite u *Uvod na stranici 192.*

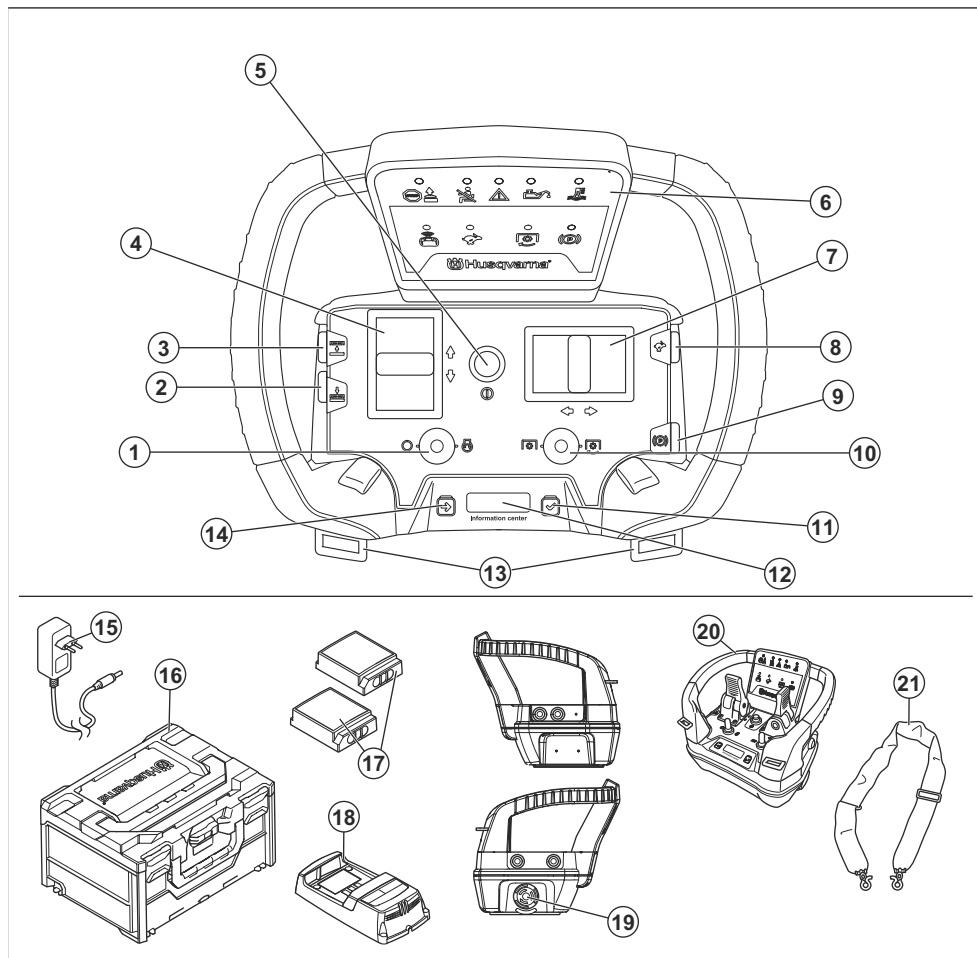
Opis proizvoda

Daljinski upravljač isporučuje se s 2 punjive baterije i 1 punjačem baterije.

Namjena

Ovaj daljinski upravljač primjenjuje se za upravljanje s P 524XR EFI. Tijekom rada s daljinskim upravljačem nosite naramenice. Kada ne primjenjujete daljinsko upravljanje, isključite daljinski upravljač i stavite ga u kutiju za spremanje na P 524XR EFI.

Pregled daljinskog upravljača



- | | |
|--|--|
| <ol style="list-style-type: none"> 1. Sklopka za pokretanje/zaustavljanje motora 2. Gumb za spuštanje reznog kućišta 3. Gumb za podizanje reznog kućišta 4. Komande za vožnju 5. Gumb ON/OFF 6. Ploča s indikatorima 7. Upravljačke komande 8. Gumb za pojačanje 9. Parkirna kočnica 10. Sklopka priključnog vratila 11. Gumb za odabir 12. Zaslon informativnog centra 13. Petlje za naramenicu 14. Gumb za pregledavanje | <ol style="list-style-type: none"> 15. Prilagodnik AC/DC 16. Kutija za spremanje daljinskog upravljača 17. Baterija daljinskog upravljača 18. Punjač baterije za bateriju daljinskog upravljača 19. Gumb za zaustavljanje stroja 20. Ručica na daljinskom upravljaču 21. Naramenica daljinskog upravljača |
|--|--|

Simboli na daljinskom upravljaču



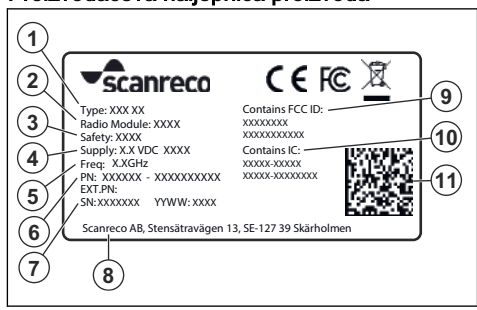
Indikator opće pogreške.

-  Indikator sprječavanja rada.
-  Indikator prisutnosti rukovatelja (OPC).
-  Indikator razine ulja.
-  Indikator temperature hidrauličkog ulja.
-  Indikator načina rada za daljinsko upravljanje.
-  Indikator funkcije za pojačanje
-  Indikator upravljanja priključnim vratilom.
-  Indikator upravljanja priključnim vratilom.
-  Parkirna kočnica.
-  Gumb ON/OFF.
-  Položaj reznog kućišta – gore.
-  Položaj reznog kućišta – dolje.

-  Vožnja – naprijed/unatrag.
-  Upravljanje – lijevo/desno
-  Pokretanje motora.
-  Zaustavljanje motora.
-  Jačina radijskog signala.
-  Radijski signal je u pripravnosti.
-  Nema radijskog signala.
-  Status napunjenosti baterije.
-  Pogreška baterije.

Napomena: Drugi simboli/naljepnice na proizvodu odnose se na zahtjeve za certifikaciju za neka tržišna područja.

Proizvođačeva naljepnica proizvoda



1. Vrsta

2. Radijski modul
3. Sigurnost
4. Napajanje
5. Pojasevi radijske frekvencije
6. Broj proizvoda
7. Redni broj s godinom i tjednom proizvodnje
8. Naziv i adresa proizvođača
9. Sadrži ID za FCC
10. Sadrži IC
11. Kôd koji se može skenirati

Sigurnost

Daljinski upravljač

Upute za daljinski upravljač potražite u *Sigurnost pri daljinskom upravljanju na stranici 209.*

Sigurnosne definicije

Upozorenjima, oprezima i napomenama naglašavaju se posebno važni dijelovi priručnika.



UPOZORENJE: Koristi se kada nepoštivanje uputa iz priručnika može uzrokovati smrt ili ozljede rukovatelja ili promatrača.



OPREZ: Koristi se kada nepoštivanje uputa iz priručnika može uzrokovati oštećenje proizvoda ili drugih materijala u neposrednoj blizini.

Napomena: Koristi se prikaz neophodnih dodatnih informacija za zadanu situaciju.

Opće sigurnosne upute



UPOZORENJE: Proizvod može odsjeći šake i stopala te izbacivati predmete. Nepoštivanje sigurnosnih uputa može uzrokovati ozbiljne ozljede ili smrt.



UPOZORENJE: Nemojte nastaviti koristiti uređaj s oštećenom reznom opremom. Oštećena rezna oprema može izbacivati predmete i uzrokovati ozbiljne ozljede ili smrt. Odmah zamijenite oštećene noževe.

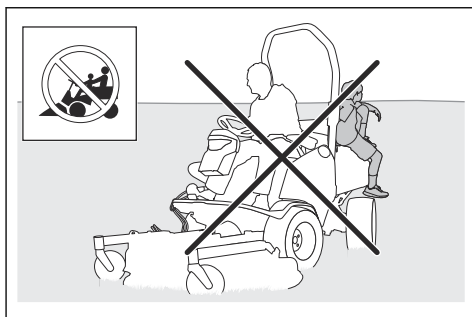


UPOZORENJE: Proizvod tijekom rada proizvodi elektromagnetsko polje. To polje u određenim okolnostima može ometati aktivne ili pasivne medicinske implantate. Za smanjenje opasnosti od smrtonosne ozljede osobama s medicinskim implantatima prije korištenja uređaja preporučujemo obraćanje liječniku i proizvođaču medicinskog implantata.



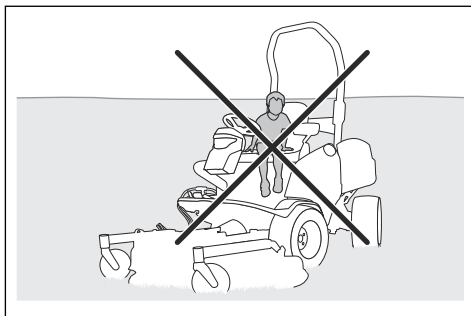
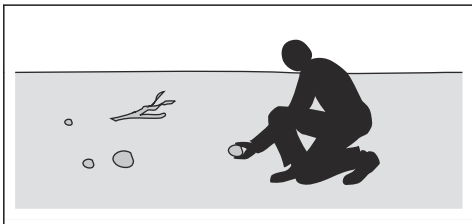
UPOZORENJE: Prije upotrebe proizvoda pročitajte upozoravajuće upute u nastavku.

- Uvijek budite pažljivi i razumni. Izbjegavajte sve situacije koje bi mogle nadilaziti vaše sposobnosti. Ako nakon čitanja korisničkog priručnika biste sigurni u radne postupke, prije nastavka obratite se stručnjaku.
- Prije pokretanja proizvoda pažljivo pročitajte i usvojite korisnički priručnik i upute na proizvodu.
- Naučite sigurno koristiti proizvod i njegove komande te kako ga brzo zaustaviti.
- Naučite prepoznavati sigurnosne naljepnice.
- Proizvod održavajte čistim kako biste mogli lako očitati znakove i naljepnice.
- Imajte na umu kako se rukovatelj smatra odgovornim za nezgode koje uključuju druge osobe ili njihovo vlasništvo.
- Nemojte prevoziti putnike. Proizvod smije koristiti samo jedna osoba.



- Proizvod s uključenim motorom nije dopušteno ostaviti bez nadzora. Prije ostavljanja proizvoda bez nadzora obavezno zaustavite noževe, aktivirajte parkirnu kočnicu, zaustavite motor i uklonite ključ paljenja.
- Proizvod koristite isključivo danju ili drugim dobro prozračenim uvjetima. Proizvod održavajte na sigurnoj udaljenosti od rupa ili drugih nepravilnosti na tlu. Potražite druge potencijalne opasnosti.
- Proizvod nemojte koristiti po lošem vremenu, primjerice u magli, po kiši, na vlažnim ili mokrim lokacijama, po jakom vjetru, intenzivnoj hladnoći, ako postoji opasnost od grmljavine itd.

- Pronađite i označite kamenje i druge nepomične predmete kako biste izbjegli sudare.
- Očistite područje od kamenja, igraćaka, žica i dr. koje mogu zahvatiti i odbaciti noževi.



Sigurnosne upute za rad



UPOZORENJE: Tijekom rada ili neposredno nakon njega nemojte dodirivati motor ili sustav ispuha. Motor i sustav ispuha tijekom rada postaju vrlo vrući. Opasnost od opekлина, požara i oštećenja vlasništva u obližnjim područjima. Tijekom rada s proizvodom nemojte prilaziti gmlji i drugim predmetima.



UPOZORENJE: Prije korištenja proizvoda pročitajte upozoravajuće upute u nastavku.

- Prije vožnje unatrag obavezno pogledajte dolje i unatrag. Pazite na velike i male prepreke.
- Prije skretanja smanjite brzinu.
- Zaustavite noževe prilikom prelaska preko područja koje ne kosite.



OPREZ: Prije korištenja proizvoda pročitajte upute upozorenja u nastavku.

- Prije rada s proizvodom iz dovoda hladnog zraka u motor očistite travu i nečistoće. Ako je dovod hladnog zraka neprohodan, postoji opasnost od oštećenja motora.
- Pažljivo zaobilazite kamenje i druge veće predmete i pazite da ih ne zahvatite noževima.
- Proizvodom u pogonu nemojte prelaziti preko predmeta. Zaustavite i pregledajte proizvod i rezno kućište ako ste prošli preko predmeta ili se zabili u njega. Po potrebi, prije ponovnog pokretanja obavite popravke.

Oprema za osobnu zaštitu



UPOZORENJE: Prije upotrebe proizvoda pročitajte upute upozorenja u nastavku.

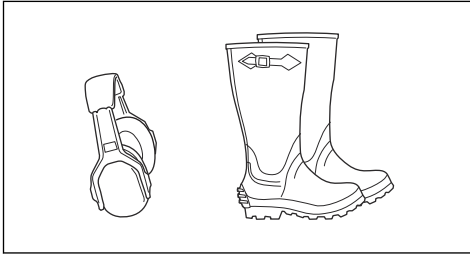
Sigurnosne upute za djecu



UPOZORENJE: Prije upotrebe proizvoda pročitajte upozoravajuće upute u nastavku.

- Neopreznost kada se djeca zadržavaju u blizini proizvoda može uzrokovati ozbiljne nezgode. Proizvod i košenje može privući djecu. Djeca se vjerojatno neće zadržati na mjestu na kojem ste ih posljednji put vidjeli.
- Djecu držite podalje od područja košenja. Za djecu mora biti odgovorna odrasla osoba.
- Budite oprezni i ako djeca uđu u radno područje, isključite proizvod. Posebno pažljivi budite u blizini uglova, gmlja, drveća i drugih predmeta koji vam umanjuju preglednost.
- Prije i tijekom vožnje proizvoda unatrag gledajte unatrag i prema dolje kako biste se uvjerali da se u blizini proizvoda ne zadržavaju mala djeca.
- Nemojte prevoziti djecu. Ona mogu pasti i ozbiljno se ozlijediti ili onemogućiti sigurno upravljanje proizvodom.
- Djeci nemojte dopustiti rad s proizvodom.

- Prilikom upotrebe proizvoda uvijek upotrebljavajte odobrenu osobnu zaštitnu opremu. Oprema za osobnu zaštitu ne može u potpunosti spriječiti ozljede, no smanjuje stupanj ozljede u slučaju nezgode. Pri odabiru odgovarajuće opreme zatražite pomoć ovlaštenog trgovca.
- Upotrebljavajte odobrenu zaštitu sluha. Dugotrajno izlaganje buci može uzrokovati trajno oštećenje sluha.
- Nosite protuklizne čizme ili cipele za teške uvjete rada. Preporučuju se čelične kapice za zaštitu prstiju. Nemojte nositi otvorene cipele ili biti bos.



- Prema potrebi nosite zaštitne rukavice, primjerice prilikom pričvršćivanja, pregleda ili čišćenja rezne opreme.
- Nošenje široke odjeće, nakita ili drugih predmeta koje mogu zahvatiti pokretni dijelovi nije dopušteno.
- Imajte u blizini pribor za prvu pomoć i aparat za gašenje požara.

Sigurnosni uređaji za proizvod



UPOZORENJE: Prije upotrebe proizvoda pročitajte upozoravajuće upute u nastavku.

- Proizvod nemojte upotrebljavati s oštećenim ili neispravnim sigurnosnim uređajima. Redovito pregledavajte sigurnosne uređaje. Ako su sigurnosni uređaji oštećeni, obratite se serviseru tvrtke Husqvarna.
- Sigurnosne uređaje nije dopušteno izmjenjivati. Proizvod nemojte upotrebljavati ako zaštitne ploče, zaštitni poklopci, sigurnosne sklopke ili drugi sigurnosni uređaji nisu postavljeni ili ako su oštećeni.

Zaštitna konstrukcija pri prevrtanju (ROPS)

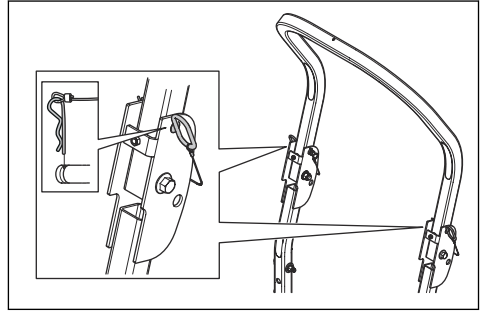
ROPS je zaštitni okvir koji u slučaju prevrtanja proizvoda smanjuje opasnost od ozljede. Upotrebljavajte ROPS i sigurnosni pojas kada rukujete proizvodom na nagibima.

Sigurnosni pojas

Sigurnosni pojas sprječava ozljede ako dođe do nezgode ili ako se proizvod prevrne. Sigurnosni pojas upotrebljavajte samo ako je uključen ROPS. Pobrinite se da sigurnosni pojas bude ispravno pričvršćen i da nije oštećen.

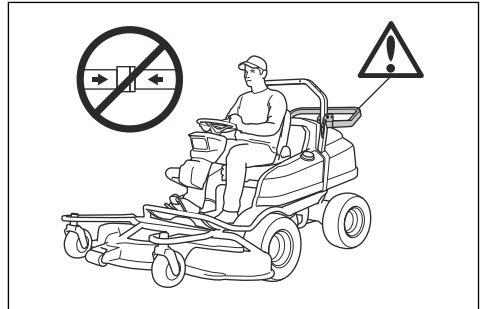
Uključivanje i isključivanje zaštitne konstrukcije pri prevrtanju (ROPS)

- Uklonite dva klina koja drže ROPS pa ga preklopite unatrag da ga isključite. Uključite ROPS obrnutim redoslijedom.

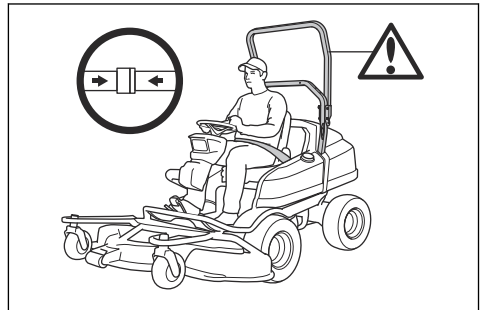


UPOZORENJE: Poštujte sljedeće upute za ROPS i sigurnosni pojas.

- Ne upotrebljavajte sigurnosni pojas ako je isključen ROPS.



- Uvijek upotrebljavajte sigurnosni pojas ako je uključen ROPS.

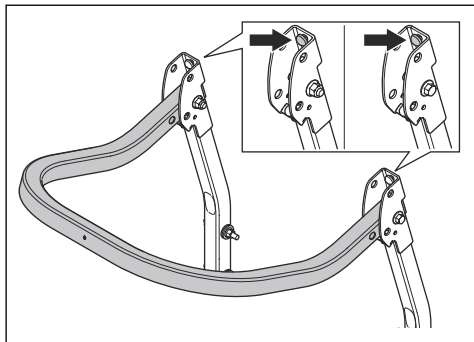


- Pobrinite se da ROPS bude dobro učvršćen i neoštećen.

Podešavanje jedinica za ublažavanje vibracija strukturi OPS

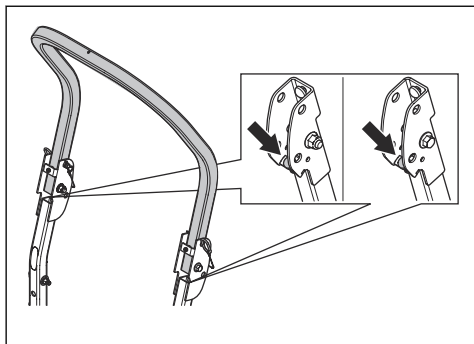
Na strukturi ROPS četiri su jedinice za ublažavanje vibracija koje sprječavaju vibriranje strukture ROPS i stvaranje buke na njoj.

1. Spustite strukturu ROPS. Pogledajte *Uključivanje i isključivanje zaštitne konstrukcije pri prevrtanju (ROPS) na stranici 205*.
2. Okrećite gornju jedinicu za ublažavanje vibracija dok ne učvrstite strukturu ROPS.

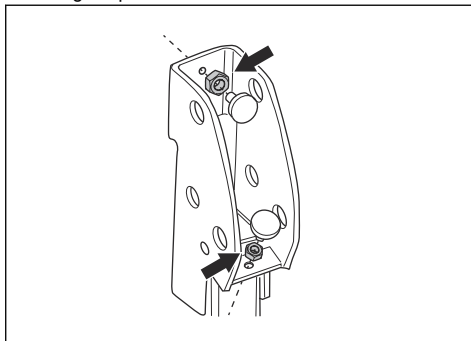


3. Podignite strukturu ROPS. Pogledajte *Uključivanje i isključivanje zaštitne konstrukcije pri prevrtanju (ROPS) na stranici 205*.

4. Okrećite donju jedinicu za ublažavanje vibracija dok ne učvrstite strukturu ROPS.



5. Zategnite protumatice.



Upravljačka kontrola za prisutnost rukovatelja (OPC)

OPC se uključuje kada rukovatelj ustane iz sjedala. Na zaslону se prikazuje indikator za OPC. OPC uključuje sigurnosni krug. Pogledajte *Pregled električnog sustava na stranici 194*.

Uvjeti rada

Uvjeti rada navedeni su u nastavku:

- Motor je moguće pokrenuti samo kada je daljinski upravljač isključen.
- Motor je moguće pokrenuti samo kada je sklopka za način rada za daljinsko upravljanje na proizvodu u položaju „0“.
- Motor je moguće pokrenuti tek nakon isključivanja pogona noževa.
- Motor je moguće pokrenuti samo kada je primijenjena parkirna kočnica.
- Pogon noževa može raditi samo kada rukovatelj sjedi u sjedalu.

Provjera uvjeta rada

Svakodnevno provjerite uvjete rada.

1. Parkirajte proizvod na ravno tlo. Pokušajte pokrenuti motor uz uključen daljinski upravljač. Ako su ispunjeni radni uvjeti, motor se ne pokreće.
2. Parkirajte proizvod na ravno tlo. Pokušajte pokrenuti motor uz sklopku za način rada za daljinsko upravljanje na proizvodu u položaju „1“. Ako su ispunjeni radni uvjeti, motor se ne pokreće.
3. Pokušajte pokrenuti motor dok je uključen pogon noževa. Ako su ispunjeni radni uvjeti, motor se ne pokreće.
4. Pokušajte pokrenuti motor dok parkirna kočnica nije primijenjena. Ako su ispunjeni radni uvjeti, motor se ne pokreće.
5. Pokrenite motor, uključite pogon noževa i ustanite iz sjedala. Ako su ispunjeni radni uvjeti, noževi u reznom kućištu zaustavljaju se.

Provjera ključa paljenja

- Pokrenite i zaustavite motor kako biste provjerili ključ paljenja. Pogledajte *Pokretanje motora na stranici 222* i *Isključivanje motora na stranici 225*.
- Provjerite pokreće li se motor po okretanju ključa paljenja u položaj za pokretanje.
- Provjerite zaustavlja li se motor odmah po okretanju ključa paljenja u položaj za zaustavljanje.

Pregledajte papučicu za vožnju prema naprijed i unatrag

1. Pokrenite proizvod.
2. Papučice za vožnju prema naprijed i unatrag ne smiju biti blokirane te se moraju slobodno kretati.
3. Pažljivo pritisnite papučicu za vožnju prema naprijed kako biste se kretali prema naprijed.
4. Za kočenje otpustite papučicu za vožnju prema naprijed. Provjerite uključuje li se kočenje po otpuštanju papučice za vožnju prema naprijed.
5. Napravite isto s papučicom za vožnju unatrag.

Napomena: Proizvod je opremljen funkcijom kočenja koja se automatski uključuje po otpuštanju papučica. Za brzo smanjenje brzine pritisnite drugu papučicu.

6. Proizvod se ne smije micati kad papučice za kretanje prema naprijed i unatrag nisu aktivirane.

Parkirna kočnica



UPOZORENJE: Ako parkirna kočnica ne radi, proizvod može početi kositi i uzrokovati ozljede ili oštećenje. Parkirnu kočnicu morate redovno pregledavati i prilagođavati.

Pogledajte *Provjera parkirne kočnice na stranici 239*.

Prigušivač

Prigušivač razinu buke održava na minimumu i ispušne plinove usmjerava dalje od rukovatelja.

Nemojte upotrebljavati proizvod bez prigušivača ili s oštećenim prigušivačem. Oštećen prigušivač povećava razinu buke i opasnost od požara.



UPOZORENJE: Prigušivač se tijekom rada, nakon rada te kada motor pogonite u praznom hodu jako zagrije. Budite oprezni u blizini zapaljivih materijal i/ili para kako biste spriječili požar.

Provjera prigušivača

- Redovito provjeravajte je li prigušivač pravilno pričvršćen i neoštećen.

Zaštitni poklopci

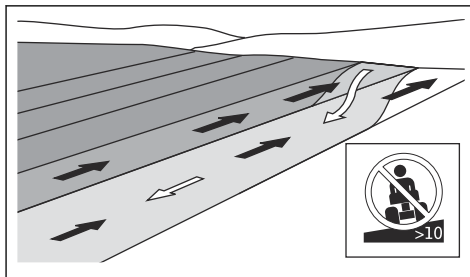
Izgubljeni ili oštećeni zaštitni poklopci povećavaju opasnost od ozljede pokretnim dijelovima ili na vrućim površinama. Prije rada s proizvodom pregledajte zaštitne poklopce. Provjerite jesu li zaštitni poklopci pravilno pričvršćeni te imaju li pukotine ili druga oštećenja. Zamijenite oštećene poklopce.

Košnja trave na kosinama



UPOZORENJE: Prije upotrebe proizvoda pročitajte upute upozorenja u nastavku.

- Košnja trave na kosinama povećava opasnost od gubitka kontrole nad proizvodom i prevrtanja. To može uzrokovati ozljede ili smrt. Košnja trave na svim kosinama zahtijeva opreznost. Ako kosinu ne možete savladati vozeći se unatrag ili ako se ne osjećate sigurni, nemojte je kositi.
- Uklonite kamenje, grane i druge prepreke.
- Kosite uz i niz kosinu, ne s jedne bočne strane na drugu.
- Niz kosine se nemojte kretati s podignutim reznim kućištem.
- Proizvod nemojte upotrebljavati na tlu s nagibima većim od 10°.



- Proizvod nemojte pokretati ili zaustavljati na kosini.
- Po kosinama vozite glatko i polako.
- Nemojte naglo mijenjati brzinu ili smjer.
- Nemojte skretati više no što je potrebno. Tijekom kretanja po kosini krećite se polako i postupno. Krećite se niskom brzinom. Pažljivo okrećite upravljač.
- Pazite na brazde, rupe te izbočine i nemojte prelaziti preko njih. Na neravnom tlu postoji velika opasnost od prevrtanja proizvoda. Visoka trava može sakrivati prepreke.
- Travu nemojte rezati blizu rubova, jaraka ili obala. Proizvod se iznenada može preokrenuti ako jedan kotač prijeđe preko ruba strmog nagiba ili jarka, ili ako dođe do popuštanja ruba. Ako proizvodom upadnete u vodu, postoji opasnost od utapanja.

Sigurnost pri rukovanju s gorivom



UPOZORENJE: Budite pažljivo s gorivom. Vrlo je zapaljivo i može uzrokovati ozbiljne ozljede i oštećenja imovine.



UPOZORENJE: Prije korištenja proizvoda pročitajte upozoravajuće upute u nastavku.

- Spremnik goriva nije dopušteno puniti u zatvorenom prostoru.
- Benzin i benzinska isparavanja otrovni su i iznimno zapaljivi. S gorivom rukujte pažljivo kako biste spriječili ozljedu ili požar.
- Uz motor u pogonu nije dopušteno ukloniti čep spremnika goriva i puniti spremnik goriva.
- Prije ulijevanja goriva pričekajte na hlađenje motora.
- Tijekom ulijevanja goriva nemojte pušiti.
- Gorivo nemojte ulijevati u blizini iskri i otvorenog plamena.
- Ako u sustavu goriva ima curenja, nemojte pokretati motor do popravka.
- Preporučenu razinu goriva nemojte prekoračiti. Toplina motora i sunca uzrokuju širenje goriva i ako spremnik prepunite, dolazi do prelijevanja.
- Nemojte prepuniti. Ako na proizvod proliježe gorivo, očistite proliveno i prije pokretanja motora pričekajte da ispari. Ako ga proliježe po odjeći, zamijenite ju.
- Gorivo skladištite isključivo u odobrenim spremnicima.
- Gorivo i proizvod skladištite tako da ispuštanje goriva ili isparavanja ne mogu uzrokovati oštećenja.
- Izlijte gorivo u odobreni spremnik, na otvorenom i dalje od otvorenog plamena.

Sigurnost baterije

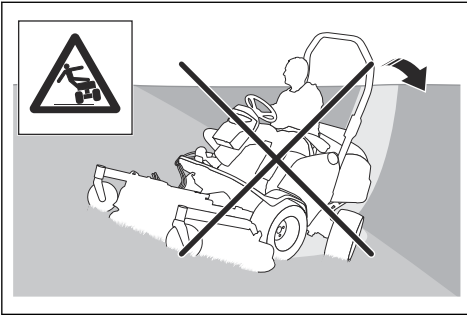


UPOZORENJE: Oštećena baterija može uzrokovati eksploziju i ozljede. Ako je baterija izobličena ili oštećena, obratite se ovlaštenom serviseru tvrtke Husqvarna.



UPOZORENJE: Prije korištenja proizvoda pročitajte upozoravajuće upute u nastavku.

- U blizini baterija nosite zaštitne naočale.
- U blizini baterije nemojte nositi satove, nakit ili druge metalne predmete.
- Djeci onemogućite pristup bateriji.
- Bateriju mijenjajte u prostoru s dobrim protokom zraka.
- Prilikom punjenja baterije zapaljive materijale držite na najmanjoj udaljenosti od 1 m.



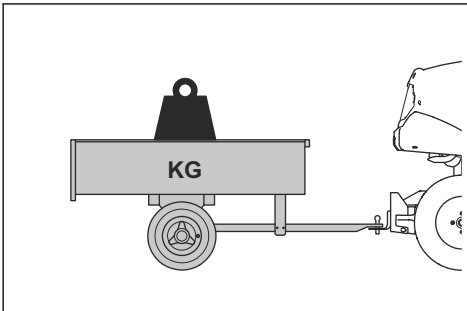
- Nemojte kositi mokru travu. Klizava je pa kotači mogu izgubiti prisanjanje i proizvod se može sklizati.
- Nemojte spuštati nogu na tlo kako biste pokušali stabilizirati stroj.
- Ako je postavljena dodatna oprema ili postoji drugi predmet koji može smanjiti stabilnost stroja, vozite vrlo oprezno.

Sigurnost pri vuči



UPOZORENJE: Opremu vucite samo u ručnom načinu rada. Opremu nemojte vući u način rada za daljinsko upravljanje.

- Upotrebljavajte samo opremu za vuču koju je odobrila tvrtka Husqvarna.
- Opremu pričvrstite polugom za vuču.
- Nemojte vući opremu težu od maksimalne dopuštene težine za vuču opreme. Pogledajte *Tehnički podaci na stranici 273.*



- Tijekom vuče opreme drugim osobama onemogućite zadržavanje u blizini stroja.
- Budite pažljivi pri vuči opreme na kosinama ili po grubom terenu.
- Dok vučete opremu, neka ovaj proizvod radi na niskim brzinama.

- Zbrinite zamijenjene baterije. Pogledajte *Odlaganje na stranici 272*.
- Baterija može ispuštati eksplozivne plinove. Nemojte pušiti u blizini baterije. Bateriju držite podalje od otvorenog plamena i iskri.

Transportni osigurač

- Koristite se prijevoznim vozilom s odobrenjem za prijevoz ovog proizvoda.
- Proizvod je težak i uslijed prignječenja može uzrokovati ozljede. Budite pažljivi prilikom utovara na ili istovara s vozila ili prikolice.
- Nacionalni ili lokalni tržišni propisi mogu i ograničiti prijevoz ovog proizvoda.
- Rukovatelj prijevoznog vozila odgovoran je za sigurno pričvršćivanje ovog proizvoda tijekom prijevoza. Pogledajte *Transportiranje na stranici 270*.

Sigurnosne upute za održavanje



UPOZORENJE: Ovaj je proizvod težak i može uzrokovati ozljede ili oštećenja imovine ili susjednih površina. Nemojte održavati motor ili pregledavati motor ili rezno kućište kada nisu ispunjeni sljedeći uvjeti:

- Motor je isključen.
- Proizvod je parkiran na ravnoj površini.
- Aktivirana je parkirna kočnica.
- Ključ paljenja je uklonjen.
- Rezno kućište je isključeno.
- Kabeli paljenja uklonjeni su sa svječica.
- Daljinski upravljač je isključen.



UPOZORENJE: Ispušni plinovi iz motora sadrže ugljikov monoksid, vrlo opasan otrovni plin bez mirisa. Proizvod nemojte pogoniti u zatvorenim prostorima ili prostorima bez dovoljnog protoka zraka.



UPOZORENJE: Prije upotrebe proizvoda pročitajte upute upozorenja u nastavku.

- Za najbolji učinak i sigurnost proizvod održavajte redovito, sukladno rasporedu održavanja. Pogledajte *Raspored održavanja na stranici 234*.
- Strujni udari mogu uzrokovati ozljede. Nemojte dodirivati kabele kada je motor uključen. Ispravnost sustava paljenja nemojte ispitivati prstima.
- Ako su uklonjeni zaštitni poklopci, nemojte pokretati motor. Pokretni i vrući dijelovi predstavljaju veliku opasnost od ozljede.
- Prije održavanja u blizini motora pričekajte da se proizvod ohladi.

- Noževi su oštri i mogu uzrokovati posjekotine. Tijekom rada oko noževa omotajte za zaštitu ih ili nosite zaštitne rukavice.
- Za čišćenje rezno kućište uvijek postavite u servisni položaj. Za pristup reznom kućištu proizvod nemojte parkirati blizu ruba jarka ili kosine.



OPREZ: Prije upotrebe proizvoda pročitajte upozoravajuće upute u nastavku.

- Ako je uklonjena svječica ili kabel paljenja, nemojte pokretati motor.
- Provjerite jesu li sve matice i vijci pravilno zategnuti te je li oprema u dobrom stanju.
- Nemojte mijenjati postavke regulatora. Pri previsokom broju okretaja motora može doći do oštećenja komponenti proizvoda. Pogledajte *Tehnički podaci na stranici 273* Najvišu dopuštenu brzinu motora potražite pod
- Proizvod ima odobrenje samo uz opremu koju je isporučio ili preporučio proizvođač.



UPOZORENJE: Nemojte dirati hidraulička crijeva. Hidraulička tekućina pod tlakom pri istjecanju može uzrokovati oštećenje kože.

Sigurnost pri daljinskom upravljanju

Prije upotrebe proizvoda s daljinskim upravljačem pročitajte i usvojite poglavlje o sigurnosti za P 524XR EFI. Pogledajte *Sigurnost na stranici 203*.

Sigurnosne definicije

Upozorenjima, oprezima i napomenama naglašavaju se posebno važni dijelovi priručnika.



UPOZORENJE: Koristi se kada nepoštivanje uputa iz priručnika može uzrokovati smrt ili ozljede rukovatelja ili promatrača.



OPREZ: Koristi se kada nepoštivanje uputa iz priručnika može uzrokovati oštećenje proizvoda ili drugih materijala u neposrednoj blizini.

Napomena: Koristi se prikaz neophodnih dodatnih informacija za zadanu situaciju.

Opće sigurnosne upute



UPOZORENJE: Prije upotrebe proizvoda pročitajte upute upozorenja u nastavku.

- Prije pokretanja proizvoda pažljivo pročitajte i usvojite priručnik za rukovatelja za daljinski upravljač. Osobama dopustite upotrebu proizvoda s daljinskim upravljačem samo ako su pročitali i usvojili sadržaj priručnika za rukovatelja.
- Uvijek budite pažljivi i razumni. Nemojte se dovoditi u situacije u kojima se osjećate nesigurno. Ako nakon čitanja priručnika za rukovatelja niste sigurni u radne postupke, prije nastavka obratite se servisnom zastupniku tvrtke Husqvarna.
- Spremite sva upozorenja i upute i osigurajte njihovu dostupnost svim rukovateljima.
- Ako vam ispadne ili udari u tlo, daljinski upravljač automatski se isključuje. Ako se proizvod iznenada zaustavi, to uzrokuje opasnu situaciju.
- Prije upotrebe proizvoda u načinu rada za daljinsko upravljanje napunite bateriju daljinskog upravljača. Ako je napon baterije prenizak, daljinski upravljač automatski se isključuje. Ako se proizvod iznenada zaustavi, to uzrokuje opasnu situaciju.
- Kada se na zaslonu informativnog centra prikazuje slaba baterija daljinskog upravljača, napunite bateriju ili je zamijenite. Pogledajte *Zaslon informativnog centra na stranici 233* i *Punjenje baterije daljinskog upravljača s punjačem baterije na stranici 261*.

Napomena: Ako se daljinski upravljač isključuje, automatski se primjenjuje parkirna kočnica, isključuje se pogon reznog kućišta i zaustavlja se motor.

- Proizvod s daljinskim upravljačem upotrebljavajte na siguran način. Proizvod nemojte upotrebljavati prije uklanjanja svih sigurnosnih rizika.
- Na proizvodu upotrebljavajte samo priključke odobrene za rad s daljinskim upravljačem. Pogledajte *Tehnički podaci na stranici 273*.
- Uvijek pratite LED indikatore na daljinskom upravljaču.

Napomena: LED indikatori na daljinskom upravljaču ne obuhvaćaju sve informacije o proizvodu.

- Upotrebljavati proizvod s daljinskim upravljačem naučite na ravnoj površini. Pogledajte *Učenje upotrebe proizvoda u načinu rada za daljinsko upravljanje na stranici 227*.



UPOZORENJE: Nedovoljno znanje o sigurnoj upotrebi daljinskog upravljača može vas i druge osobe dovesti u opasne situacije.

- Naučite kako sigurno upotrebljavati daljinski upravljač i njegove komande te kako brzo zaustaviti proizvod. Pogledajte *Učenje upotrebe proizvoda u načinu rada za daljinsko upravljanje na stranici 227*.



UPOZORENJE: Prije usmjeravanja proizvoda prema sebi naučite kako primjenjivati upravljačke

komande na daljinskom upravljaču. Na primjer, kada se proizvod kreće prema vama, komanda za skretanje udesno na daljinskom upravljaču uzrokuje skretanje proizvoda ulijevo. Obavezno naučite usmjeravati proizvod u željenom smjeru.

- Djeci ili drugim osobama bez ovlaštenja za upotrebu ovog proizvoda s daljinskim upravljačem nemojte dopustiti njegovu upotrebu ili servisiranje. Dob korisnika može biti regulirana lokalnim zakonima.
- Neovlaštenim osobama onemogućite pristup daljinskom upravljaču. Kada se daljinski upravljač ne upotrebljava, obavezno mora biti isključen i spremljen u isporučenu kutiju za spremanje.
- Kada daljinski upravljač ne upotrebljavate, sklopku za način rada za daljinsko upravljanje postavite u položaj „0“.
- Kada je proizvod u načinu rada za daljinsko upravljanje, daljinski upravljač nemojte ostavljati bez nadzora.
- Onemogućite padanje ili oštećenje daljinskog upravljača vanjskim silama. Daljinski upravljač se pri padu može nehотиčno uključiti.
- Proizvod s uključenim motorom nije dopušteno ostaviti bez nadzora. Prije odlaska iz vidokruga stroja obavezno zaustavite noževe, primijenite parkirnu kočnicu, zaustavite motor i uklonite ključ paljenja.
- Za nezgode koje uključuju druge osobe ili njihovo vlasništvo odgovornim se smatra rukovatelj.
- Na proizvodu nije dopušteno zadržavanje putnika.
- Kada se upotrebljava u načinu rada za daljinsko upravljanje, nemojte sjediti na proizvodu.

Sigurnosne upute za rad u načinu rada za daljinsko upravljanje



UPOZORENJE: Prije upotrebe proizvoda pročitajte upute upozorenja u nastavku.

- Proizvodom se može upravljati s udaljenosti uz pomoć daljinskog upravljača. Prijemnik signala daljinskog upravljača omogućuje rad kada je proizvod privremeno zaklonjen preprekom. Proizvod nemojte upotrebljavati ako nemate čist pogled na proizvod i njegovo opasno područje. Od proizvoda trebate biti udaljeni najviše 50 m.
- Kada proizvod upotrebljavate s daljinskim upravljačem, ostanite na pravilnoj radnoj udaljenosti. Kada je proizvod izvan dometa daljinskog upravljača, automatski se primjenjuje parkirna kočnica, isključuje se pogon reznog kućišta i zaustavlja se motor. To vas i druge može dovesti u opasne situacije. Informacije o radnom dometu potražite u *Sigurnost radnog područja u načinu rada za daljinsko upravljanje na stranici 211*.

- Pregledajte radno područje kako biste spriječili opasne situacije. U opasnoj situaciji odmah pritisnite gumb za zaustavljanje stroja.
- Tijekom rada s daljinskim upravljačem oko sebe morate imati dovoljno slobodnog prostora. Uklonite opasnost od vlastitog zaglavljivanja ili zaglavljivanja promatrača između proizvoda i prepreke, primjerice zida ili druge tvrde površine.
- Kada proizvodom upravljate s daljinskim upravljačem, drugim osobama onemogućite prilaz u blizinu proizvoda. Pogledajte *Sigurnost radnog područja u načinu rada za daljinsko upravljanje na stranici 211*.
- Proizvod nemojte upotrebljavati u područjima u kojima može doći do eksplozije.
- Proizvod s daljinskim upravljačem nemojte usmjeravati preko objekata. Pažljivo zaobilazite kamenje i druge veće objekte i pazite da ih ne zahvatite noževima. Zaustavite i pregledajte proizvod i režno kućište ako ste prošli preko predmeta ili se zabili u njega. Prije ponovnog pokretanja proizvoda provedite sve neophodne popravke.



UPOZORENJE: Režno kućište nemojte pregledavati kada nisu ispunjeni sljedeći uvjeti:

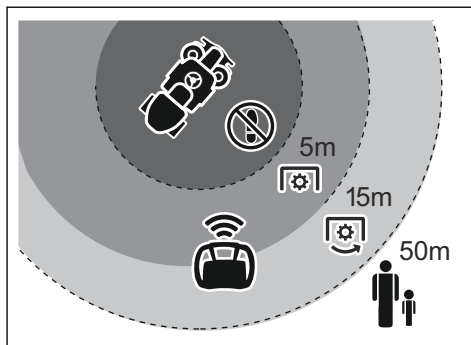
- Motor je isključen.
 - Proizvod je parkiran na ravnoj površini.
 - Aktivirana je parkirna kočnica.
 - Ključ paljenja je u položaju STOP.
 - Režno kućište je isključeno.
 - Daljinski upravljač je isključen.
- Proizvod s daljinskim upravljačem nemojte usmjeravati u promet ili s njim prelaziti cestu. Budite pažljivi tijekom košnje uz cestu. Održavajte sigurnu udaljenost od prometa.
 - Zaustavite noževe prilikom prelaska preko područja koje ne kosite.
 - Proizvod s daljinskim upravljačem upotrebljavajte samo danju ili u dobro osvijetljenim uvjetima. Proizvod održavajte na sigurnoj udaljenosti od rupa ili drugih prepreka na tlu. Potražite druge potencijalne opasnosti.
 - Proizvod s daljinskim upravljačem nemojte upotrebljavati blizu rubova, jaraka ili obala. Proizvod se iznenada može preokrenuti ako jedan kotač prijeđe preko ruba strmog nagiba ili jarka, ili ako dođe do odloma ruba. Provjerite je li površina dovoljno stabilna za težinu proizvoda. Pogledajte *Tehnički podaci na stranici 273*.
 - Ako proizvod počne proklizavati ili prevrtati se, nemojte ga pokušavati zaustaviti. Ovaj je proizvod težak i u slučaju pada može uzrokovati ozbiljne ozljede.

Sigurnost radnog područja u načinu rada za daljinsko upravljanje



UPOZORENJE: U radnom području ne smiju se zadržavati osobe, djeca ili životinje. Ako osoba ili životinja uđe u područje, odmah zaustavite proizvod.

- Uklonite kamenje, grane i druge prepreke.
- Pazite na promatrače, objekte i situacije koje mogu spriječiti siguran rad proizvoda.
- Kada proizvod upotrebljavate s daljinskim upravljačem, ostanite na pravilnoj radnoj udaljenosti.

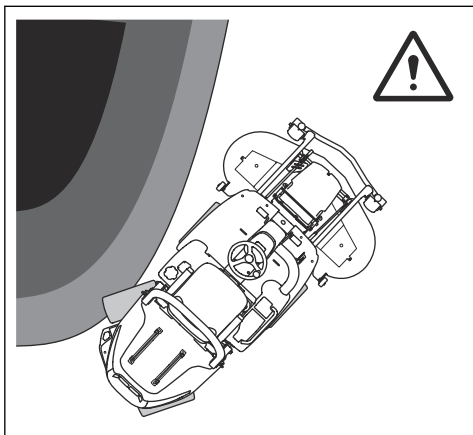


Pravilna radna udaljenost	Rukovatelj	Promatrači
Tijekom rada s uključenim reznim kućištem	15 – 50 m	> 50 m
Tijekom rada s isključenim reznim kućištem	5 – 50 m	> 50 m

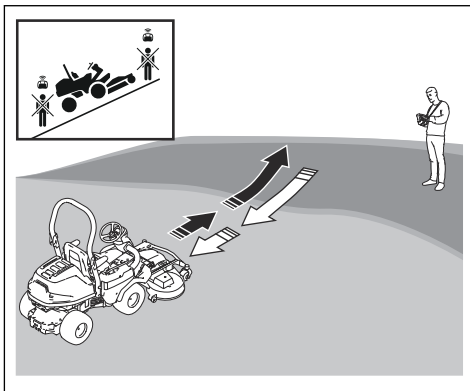
- Prije nego tijekom upotrebe s daljinskim upravljačem promijenite radni položaj, daljinskim upravljačem zaustavite proizvod i primijenite parkirnu kočnicu.
- Tijekom rada morate biti na sigurnom i čvrstom položaju
- Kada proizvod upotrebljavate s daljinskim upravljačem, nemojte stajati iza ili ispred proizvoda.
- Budite oprezni pri upotrebi proizvoda blizu prepreke, zida ili kosine. Proizvod je opremljen zglobnim

upravljanjem, stražnji kraj proizvoda pomiče se pod nasuprotnim kutom u odnosu na prednji kraj.

- Tijekom rada morate biti na sigurnom i čvrstom položaju. Nemojte hodati niti se zadržavati iznad ili ispod proizvoda.



- Proizvod nemojte pokretati ili zaustavljati na kosini.
- Prije ulaska u radno područje uvijek zaustavite noževe, primijenite parkirnu kočnicu i zaustavite motor.



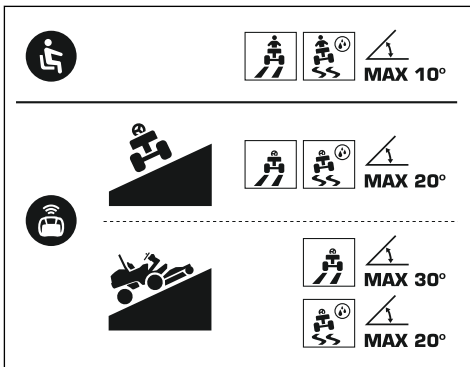
- Kada proizvod upotrebljavate u načinu rada za daljinsko upravljanje, maksimalni mogući kut nagiba je veći. Maksimalni mogući kut nagiba mijenja se pri različitim vremenskim uvjetima, stanjima tla i metodama košnje. Pogledajte *Tehnički podaci na stranici 273*.

Košnja trave na kosinama u načinu rada za daljinsko upravljanje



UPOZORENJE: Prije upotrebe proizvoda pročitajte upute upozorenja u nastavku.

- Košnja trave na kosinama povećava opasnost od gubitka kontrole nad proizvodom i prevrtanja. To može uzrokovati ozljede ili smrt.
- Priručnik ne može sadržavati sve situacije koje mogu nastati prilikom upotrebe proizvoda. Budite pažljivi i razumni.
- Nemojte kositi preko prepreka i rupa. Na neravnom tlu postoji velika opasnost od prevrtanja proizvoda. Pazite na skrivene prepreke u visokoj travi.
- Proizvod nemojte pokretati ili zaustavljati na kosini.



UPOZORENJE: Ako se proizvod zaustavi na kosini, primijenite parkirnu kočnicu i zaustavite motor kako biste spriječili prevrtanje proizvoda.



UPOZORENJE: Maksimalni mogući kutovi nagiba mjere se s originalnim dijelovima tvrtke Husqvarna. Proizvod nemojte izmjenjivati. Izmjene bez odobrenja proizvođača mogu uzrokovati ozbiljne ozljede ili smrt.

Napomena: Ako se daljinski upravljač isključuje, automatski se primjenjuje parkirna kočnica, isključuje se pogon reznog kućišta i zaustavlja se motor.



UPOZORENJE: Proizvod u ručnom načinu rada nemojte upotrebljavati na tlu s nagibima većim od 10°.



UPOZORENJE: Ako se proizvod zaustavi na kosini, u radno područje uvijek ulazite s gornje strane. Nemojte stajati ispod proizvoda.

Napomena: Priklučci na proizvodu mogu smanjiti maksimalni dopušteni kut nagiba. Na proizvodu upotrebljavajte samo priključke odobrene

za rad s daljinskim upravljačem. Pogledajte *Tehnički podaci na stranici 273*.

- Proizvod nemojte upotrebljavati s daljinskim upravljačem na tlu sa skliskim površinama strmijima od 20°.



UPOZORENJE: Skliske površine mogu uzrokovati slabije prijanjanje proizvoda te proklizavanje ili prevrtanje. Skliske površine mogu uzrokovati proklizavanje ili pad rukovatelja ili promatrača.



UPOZORENJE: Obavezno provjerite stanje tla i razmotrite rizik koje donose skliske površine ili nestabilno tlo. Skliske površine mogu uzrokovati klizanje ili prevrtanje proizvoda na kosinama s kutom manjim od maksimalnog mogućeg kuta nagiba.

- Prije donošenja odluke o metodi rezanja, pregledajte radno područje i pripremite se za rad te odaberite okretišta.
- Ako niste sigurni u stanje tla, visinu reznog kućišta postavite u položaj 6. Pogledajte *Prilagodba visine rezanja (C112, C122, R137) na stranici 223* ili *Prilagodba visine rezanja (C112X, C122X, R137X) na stranici 224*.
- Kada s proizvodom radite na kosinama, regulator gasa na proizvodu pritisnite u položaj punog gasa. Performanse proizvoda mijenjaju se s brzinom motora.

Napomena: Pritisnite gumb za pojačanje na daljinskom upravljaču. Funkcija za pojačanje na daljinskom upravljaču povećava prijenosnu snagu proizvoda, koja povećava nagib za pomicanje proizvoda s prepreke ili iz rupe, ili za premještanje proizvoda između područja koja želite kositi.



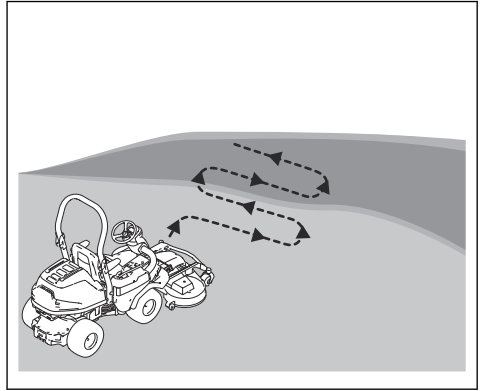
UPOZORENJE: Gumb za pojačanje nemojte pritiskati tijekom zaokretanja proizvoda. Prevelika radna brzina može uzrokovati proklizavanje ili prevrtanje proizvoda.

- Po kosinama vozite glatko i polako. Nemojte naglo mijenjati smjer.
- Tijekom kretanja po kosini krećite se polako i postupno. Krećite se niskom brzinom.

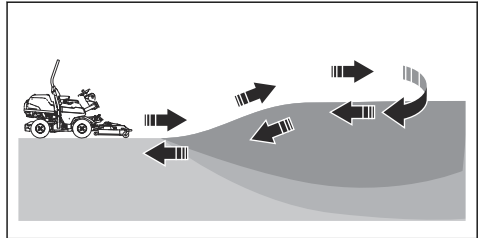


UPOZORENJE: Radna brzina može uzrokovati klizanje ili prevrtanje proizvoda na kosinama s kutom manjim od maksimalnog mogućeg kuta nagiba.

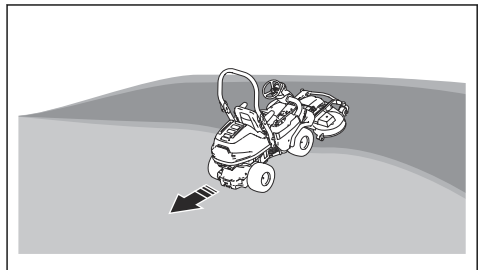
- Kada travu kosite poprečno po kosini, proizvod nemojte upotrebljavati s daljinskim upravljačem na tlu s kosinama strmijima od 20°.
- Travu na kosini preporučuje se kositi poprečno, pomičući proizvod uz kosinu.



- Kada travu kosite uz i niz kosinu, proizvod nemojte upotrebljavati s daljinskim upravljačem na tlu s kosinama strmijima od 30°. Na tlu s pod nagibom većim od 30° radite samo kada je tlo suho i stabilno.
- Kada travu kosite uz i niz kosinu, okrećite tamo gdje se kut smanjuje.



- Ako je kut nagiba prevelik za okretanje, krećite se uz kosinu, a potom niz kosinu kosite vozeći unatrag.



Sigurnosni uređaji na daljinskom upravljaču



UPOZORENJE: Prije upotrebe proizvoda pročitajte upute upozorenja u nastavku.

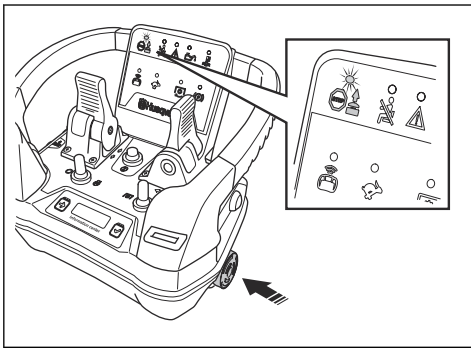
- Daljinski upravljač upotrebljavati s oštećenim ili neispravnim sigurnosnim uređajima.
- Redovito pregledavajte sigurnosne uređaje. Ako su sigurnosni uređaji neispravni, obratite se Husqvarna ovlaštenom trgovcu.
- Sigurnosne uređaje nije dopušteno izmjenjivati.

Naramenica daljinskog upravljača

Tijekom rada s proizvodom obavezno nosite naramenice daljinskog upravljača. Ako ne upotrebljavate naramenice daljinskog upravljača, rad s proizvodom je nesiguran. Tako možete ozlijediti sebe ili druge. Provjerite je li daljinski upravljač pravilno pričvršćen za naramenice daljinskog upravljača. Tako se sprječava ispadanje daljinskog upravljača i njegovo oštećenje, kao i nehotična pokretanja.

Gumb za zaustavljanje stroja na daljinskom upravljaču

Gumb za zaustavljanje stroja¹⁷ brzo zaustavlja stroj, odvaja pogon reznog kućišta i primjenjuje parkirnu kočnicu.



UPOZORENJE: Gumb za zaustavljanje stroja zaustavlja motor stroja. Gumb za zaustavljanje stroja na daljinskom upravljaču nije moguće primijeniti kada se proizvodom upravlja ručno.



OPREZ: Gumb za zaustavljanje stroja na daljinskom upravljaču nemojte upotrebljavati kao gumb za zaustavljanje proizvoda.



UPOZORENJE: Budite oprezni kada gumb za zaustavljanje stroja pritisnete na kosini. Kut nagiba može uzrokovati nepoželjno pomicanje niz kosinu.



UPOZORENJE: Kada pokrećete stroj nakon pritiskanja gumba za zaustavljanje stroja, može doći do izbacivanja objekata iz reznog kućišta. Opasnost od teških ozljeda.

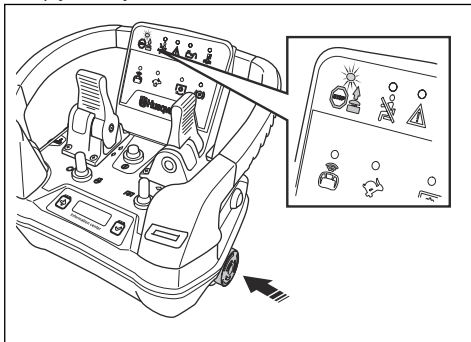


UPOZORENJE: Ako je gumb za zaustavljanje stroja neispravan, nemojte upotrebljavati proizvod s daljinskim upravljačem. Ako je daljinski upravljač oštećen ili ne radi ispravno, obratite se ovlaštenom servisnom zastupniku.

Provjera gumba za zaustavljanje stroja na daljinskom upravljaču

Napomena: Nakon postavljanja ključa paljenja u neutralni položaj, sklopka za daljinsko upravljanje mora biti u položaju „1“ za manje od 3 minute. Nakon 3 minute nužno je ključ paljenja okrenuti u položaj STOP i pokušati ponovno.

1. Postavite proizvod u način rada za daljinsko upravljanje. Pogledajte *Pokretanje načina rada za daljinsko upravljanje na stranici 228*.
2. Pritisnite gumb za zaustavljanje stroja na daljinskom upravljaču i provjerite uključuje li se indikator sprječavanja rada.



3. Da biste isključili zaustavljanje stroja, gumb za zaustavljanje stroja na daljinskom upravljaču okrenite u smjeru kretanja kazaljke na satu.

Indikator prisutnosti rukovatelja (OPC) na daljinskom upravljaču

Indikator OPC uključen je kada rukovatelj sjedi u sjedalu. Pogledajte *Upravljačka kontrola za prisutnost rukovatelja (OPC) na stranici 206*. Na ploči daljinskog upravljača uključuje se indikator OPC.

¹⁷ ISO 13849-1:2015, kategorija 1 PL c

Radni uvjeti za način upravljanja za daljinsko upravljanje

Napomena: Ako dođe do promjene jednog radnog uvjeta, motor se odmah zaustavlja. Odmah se primjenjuje parkirna kočnica i isključuje se pogon reznog kućišta.

Radni uvjeti za način upravljanja za daljinsko upravljanje su:

- Rukovatelj ne sjedi u sjedalu.
- Gumb za priključno vratilo na proizvodu je isključen, ključ paljenja je u neutralnom položaju, a parkirna kočnica proizvoda je otpuštena. Pogledajte *Pokretanje načina rada za daljinsko upravljanje na stranici 228*.
- Sklopka za način upravljanja s daljinskim upravljačem je u položaju „1“.

Napomena: Nakon postavljanja ključa paljenja u neutralni položaj, sklopka za daljinsko upravljanje mora biti u položaju „1“ za manje od 3 minute. Nakon 3 minute nužno je ključ paljenja okrenuti u položaj STOP i pokušati ponovno.

- Gumb za zaustavljanje stroja na daljinskom upravljaču je isključen.
- Proizvod je u pravilnom radnom dometu.

Provjera radnih uvjeta za način rada za daljinsko upravljanje

Svakodnevno provjerite uvjete rada.

1. Pokrenite način rada za daljinsko upravljanje, zaustavite proizvod na ravnom tlu i na daljinskom upravljaču primijenite parkirnu kočnicu. Sjedite u sjedalo i pritisnite sklopku za pokretanje/ zaustavljanje motora na daljinskom upravljaču. Ako su ispunjeni radni uvjeti, motor se ne pokreće.
2. Pokrenite način rada za daljinsko upravljanje, zaustavite proizvod na ravnom tlu i na daljinskom upravljaču primijenite parkirnu kočnicu. Postavite ključ paljenja u položaj za pokretanje i pritisnite sklopku za pokretanje/zaustavljanje motora na daljinskom upravljaču. Ako su ispunjeni radni uvjeti, motor se ne pokreće.
3. Pokrenite način rada za daljinsko upravljanje, zaustavite proizvod na ravnom tlu i na daljinskom upravljaču primijenite parkirnu kočnicu. Povucite gumb za priključno vratilo na proizvodu i pritisnite sklopku za pokretanje/zaustavljanje motora na daljinskom upravljaču. Ako su ispunjeni radni uvjeti, motor se ne pokreće.
4. Postavljanjem sklopke za način rada za daljinsko upravljanje u položaj „0“ pokrenite način rada za daljinsko upravljanje. Pritisnite sklopku za pokretanje/zaustavljanje motora na daljinskom upravljaču. Ako su ispunjeni radni uvjeti, motor se ne pokreće.

5. Pokrenite način rada za daljinsko upravljanje, zaustavite proizvod na ravnom tlu i na daljinskom upravljaču primijenite parkirnu kočnicu. Napustite radni domet i pritisnite sklopku za pokretanje/ zaustavljanje motora na daljinskom upravljaču. Ako su ispunjeni radni uvjeti, motor se ne pokreće.
6. Pokušajte pokrenuti način rada za daljinsko upravljanje uz primijenjen gumb za zaustavljanje stroja. Ako su ispunjeni radni uvjeti, proizvod ne pokreće način rada za daljinsko upravljanje.

Sigurnosne upute za održavanje na daljinskom upravljaču



UPOZORENJE: Prije upotrebe proizvoda pročitajte upute upozorenja u nastavku.

- Nemojte upotrebljavati oštećen ili neispravan daljinski upravljač.
- Provedite sigurnosne preglede, održavanje i servisiranje iz ovog priručnika. Sve druge radove održavanja provodi ovlašteni serviser.
- Nemojte izmjenjivati daljinski upravljač ili njegove komponente. Daljinski upravljač i njegove komponente obavezno se moraju zamijeniti s originalnim dijelovima kod ovlaštenog zastupnika tvrtke Husqvarna.
- Zamijenite istrošene komponente. Ako daljinski upravljač upotrebljavate s oštećenim ili istrošenim komponentama, povećava se opasnost od mehaničkog kvara. Zamijenite oštećene ili izgubljene znakove i naljepnice.

Sigurnost pri rukovanju baterijom za daljinski upravljač



UPOZORENJE: Prije upotrebe proizvoda pročitajte upute upozorenja u nastavku.

- Upotrebljavajte isključivo baterije Husqvarna preporučene za vaš proizvod. Pogledajte *Tehnički podaci na stranici 273*. Baterije su softverski kodirane.
- Baterije uvijek umećite pazeći na pravilan polaritet (+ i -).
- Upotrebljavajte isključivo punjive baterije Husqvarna za napajanje odgovarajućih proizvoda tvrtke Husqvarna. Pogledajte *Tehnički podaci na stranici 273*. Bateriju nemojte upotrebljavati za napajanje drugih proizvoda jer postoji opasnost od ozljeda.
- Ako daljinski upravljač nećete upotrebljavati tjedan dana ili dulje, uklonite bateriju.
- Opasnost od strujnog udara. Baterije nemojte skladištiti ili transportirati na način da stezaljke baterije dolaze u kontakt s vodljivim materijalima: ključevima, kovanicama ili ručnim alatima. Tako može doći do kratkog spoja baterije.

- Nemojte upotrebljavati baterije koje se ne mogu puniti.
- Nemojte umetati predmete u zračne otore baterije.
- Bateriju zaštitite od sunčeve svjetlosti, vrućine i otvorenog plamena. Baterija može uzrokovati opekline i/ili kemijske opekline.
- Zaštitite bateriju od kiše i mokrih uvjeta.
- Zaštitite bateriju od mikrovalova i visokog tlaka.
- Bateriju nemojte rastavljati ili razbijati.
- Bateriju upotrebljavajte u rasponu temperatura od -25 °C i 70 °C.
- Bateriju ili punjač baterije nikada nemojte čistiti vodom. Pogledajte *Čišćenje baterije daljinskog upravljača i punjača baterije na stranici 260*.
- Bateriju koja je oštećena, neispravna, propusna, natečena, korodirana ili ne radi ispravno nemojte upotrebljavati.
- Bateriju držite podalje od djece.
- Ovaj aparat napaja se isključivo na SELV (Safety Extra-Low Voltage), sukladno oznaci na aparatu.
- Punjačima baterije nije dopušteno puniti baterije koje se ne mogu puniti.
- Nemojte upotrebljavati oštećen ili neispravan punjač baterije.
- Nikada nemojte priključivati terminale punjača baterije na metalne predmete jer tako možete izazvati kratki spoj na punjaču baterija.
- Punjač baterije upotrebljavajte isključivo pri temperaturama okoline između 0 °C i 45 °C. Punjač upotrebljavajte u okruženju koje je suho, bez prašine te ima dobar protok zraka.
- Ako punjač baterije ne upotrebljavate, odspojite ga od napajanja.
- Bateriju puniti isključivo u zatvorenom, dobro prozračenom zatvorenom prostoru bez izravne sunčeve svjetlosti. Baterije nemojte puniti na otvorenom. Bateriju nije dopušteno puniti u vlažnim uvjetima.
- Punjač baterije mora se izvana zaštititi osiguračem od 3 A.
- Upotrebljavajte neoštećene i odobrene mrežne utičnice. Uvjerite se da kabel punjača baterije nije oštećen. Ako upotrebljavate produžni kabel, provjerite da nije oštećen.
- Punjač baterije nemojte upotrebljavati na opasnim lokacijama ili u blizini eksplozivnih tvari.
- Nemojte pokrivati punjač baterije.
- Priključak na pojnu mrežu mora biti izveden sukladno nacionalnim propisima za ožičenje.

Sigurnost pri rukovanju punjačem baterije za daljinski upravljač



UPOZORENJE: Prije upotrebe proizvoda pročitajte upute upozorenja u nastavku.

- Uređaj ne smiju koristiti osobe (uključujući djecu) s umanjnim fizičkim, osjetljivim ili mentalnim sposobnostima ili nedostatkom iskustva i znanja, osim ako im osoba odgovorna za njihovu sigurnost nije osigurala nadzor ili uputila u sigurnu upotrebu uređaja.
- Djeci i neovlaštenim osobama onemogućite pristup punjaču baterije.

Sastavljanje

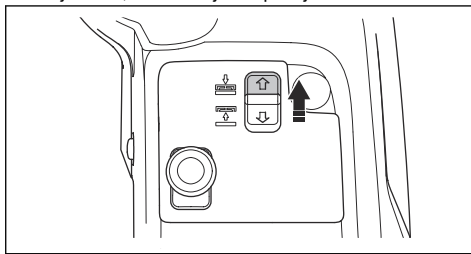
Pričvršćivanje reznog kućišta

Napomena: Za modele reznog kućišta C112X, C122X, R137X: Prije pričvršćivanja reznog kućišta modela X morate ugraditi komplet prednje AUX utičnice (dodatna oprema).

Napomena: Prije pričvršćivanja reznog kućišta uvjerite se da su rezno kućište i proizvod na ravnom tlu.

1. Pažljivo pomičite proizvod dok ga ne postavite ispred reznog kućišta.

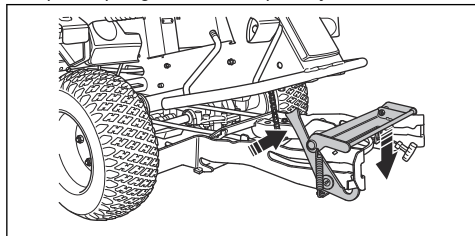
2. Pomičite sklopku za električno podizanje kako biste spustili rezno kućište. Spuštajte rezno kućište do kraja hoda, dok ne čujete lupkanje.



OPREZ: Držite sklopku najmanje 2 sekunde nakon što reznim kućištem dotaknete tlo. Ovime ćete se uvjeriti da je rezno kućište u plivajućem položaju.

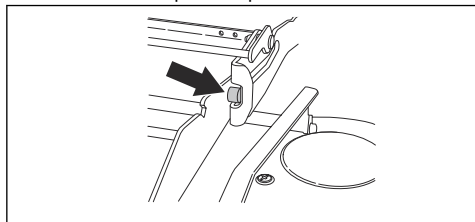
Napomena: Lupkanje s tunela okvira ne znači da je proizvod neispravan.

3. Aktivirajte parkirnu kočnicu.
4. Zaustavite motor.
5. Pritisnite okvir opreme prema dolje. Blokadu okvira opreme podignite u okomiti položaj.

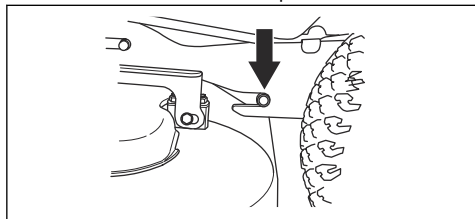


UPOZORENJE: Ako ste neoprezni, mehanizmom za blokiranje možete ozlijediti prste. Pri prelasku na sljedeći korak s obje ruke uhvatite prednji rub reznog kućišta.

6. Utisnite režno kućište u okvir opreme. Prednji klinovi vodilice moraju ući u utore na okviru opreme. Blokada okvira opreme otpušta se automatski.

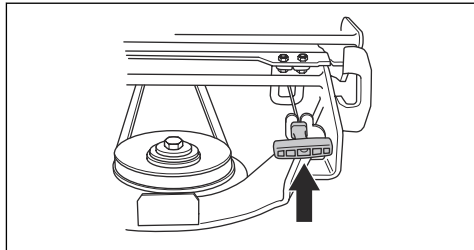


7. Režno kućište gurajte dok stražnji klinovi vodilice ne dodirnu dno utora na okviru opreme.



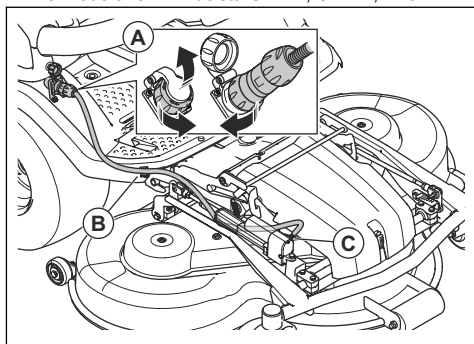
8. Postavite pogonski remen oko pogonske remenice reznog kućišta.

9. Postavite ručicu opruge u držač opruge.



10. Pričvrstite prednji poklopac.

11. Za modele reznih kućišta C112X, C122X, R137X:



- a) Priključite kabel na utičnicu (A).
- b) Pričvrstite kabel na kopču za kabel (B) na osloncu za nogu.



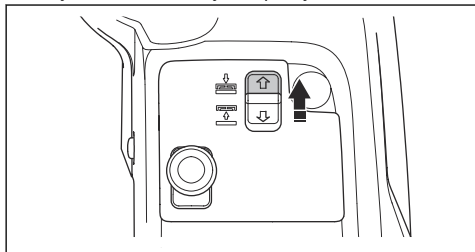
OPREZ: Pobrinite se da je kabel u ispravnom položaju ispod pokretača (C) i da se nije pritisnut kada režno kućište postavite u položaj za košnju. Pogledajte *Postavljanje reznog kućišta u položaj za košnju na stranici 245.*

12. Provjerite paralelnost reznog kućišta. Pogledajte *Provjera paralelnosti reznog kućišta na stranici 246.*

Uklanjanje reznog kućišta

1. Parkirajte proizvod na ravno tlo.
2. Aktivirajte parkirnu kočnicu.
3. Za modele reznog kućišta C112X, C122X, R137X: Visinu rezanja postavite u najniži položaj. Pogledajte *Prilagodba visine rezanja (C112X, C122X, R137X) na stranici 224.*

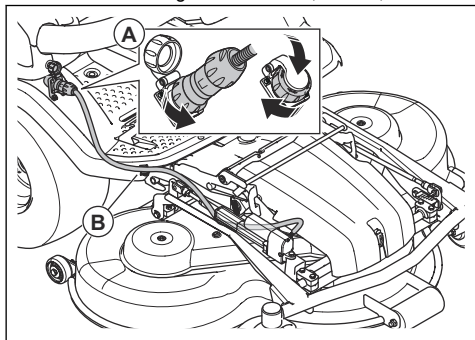
4. Pomičite sklopku za električno podizanje kako biste spustili režno kucište. Spuštajte režno kucište do kraja hoda, dok ne čujete lupkanje.



OPREZ: Držite sklopku najmanje 2 sekunde nakon što reznim kucištem dotaknete tlo. Ovime ćete se uvjeriti da je režno kucište u plivajućem položaju.

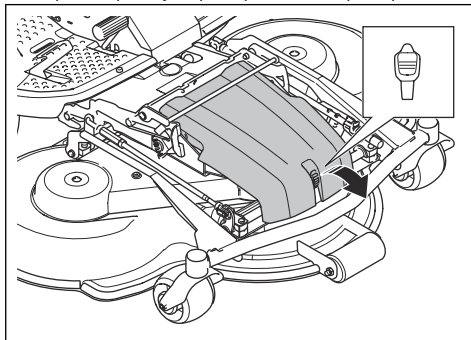
Napomena: Lupkanje s tunela okvira ne znači da je proizvod neispravan.

5. Zaustavite motor.
6. Okrenite ključ paljenja u neutralni položaj.
7. Za modele reznog kucišta C112X, C122X, R137X:

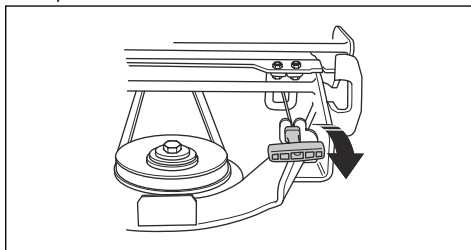


- a) Odspojite proizvod od električne utičnice (A).
b) Uklonite kabel od kopču za kabel (B) na osloncu za nogu.

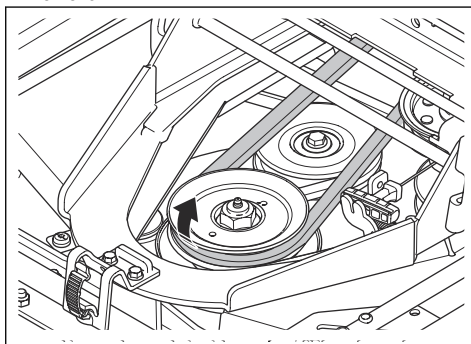
8. Alatom pričvršćenim za ključ za paljenje otpustite kopču na prednjem poklopcu i skinite poklopac.



9. Za modele reznog kucišta C112, C122, R137: Visinu rezanja postavite u najniži položaj. Pogledajte *Prilagodba visine rezanja (C112, C122, R137) na stranici 223*.
10. Izvucite ručicu opruge iz držača kako biste otpustili napetost remena.

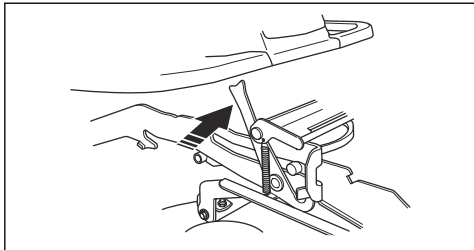


11. Uklonite pogonski remen i postavite ga u držač remena.

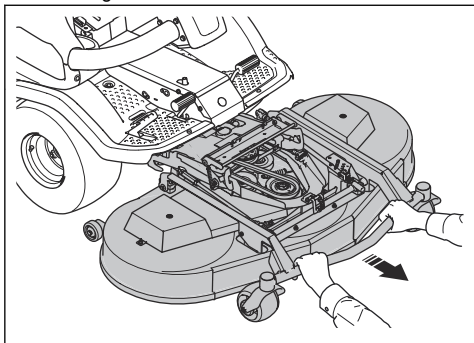


12. Objeručke prihvatite prednji rub reznog kucišta i izvucite ga.
13. Potpuno spustite režno kucište.

14. Otvorite zasun okvira opreme.



15. Objeručke prihvatite prednji rub reznog kućišta i izvucite ga.



UPOZORENJE: Opasnost od ozljeda prigrječenjem, držite dijelove tijela podalje.

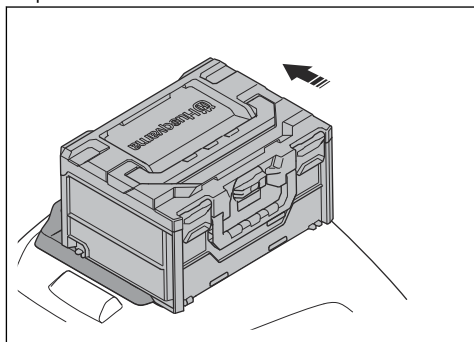
Daljinski upravljač

Upute za P 524XR EFI potražite u *Sastavljanje na stranici 216.*

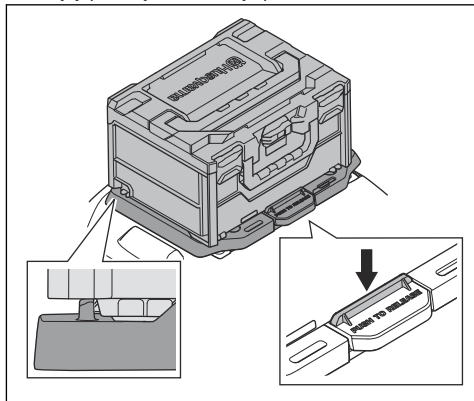
Postavljanje i uklanjanje kutije za spremanje daljinskog upravljača

Napomena: Prednji kraj pričvrrsne ploče je na desnoj strani proizvoda. Kada postavljate kutiju za spremanje daljinskog upravljača, stanite ispred pričvrrsne ploče.

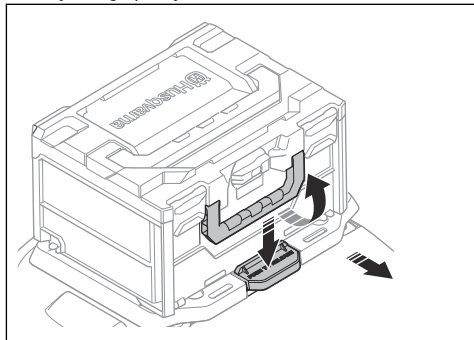
1. Kutiju za spremanje daljinskog upravljača postavite na pričvrrsnu ploču s prednjom stranom okrenutom prema vama.



2. Pritisnite kutiju za spremanje daljinskog upravljača u krajnji položaj kako biste je pričvrstili.



3. Za uklanjanje kutije za spremanje daljinskog upravljača rukom pritisnite ručicu na pričvrrsnoj ploči. Povucite ručicu s kutije za spremanje daljinskog upravljača prema sebi. Uklonite kutiju za spremanje daljinskog upravljača.



4. **Napomena:** Kada daljinski upravljač ne upotrebljavate, isključite ga i stavite ga i spremite u kutiju za spremanje daljinskog upravljača.

U kutiju za spremanje daljinskog upravljača stavite daljinski upravljač, bateriju i naramenicu daljinskog upravljača.

Rad

Daljinski upravljač

Upute za daljinski upravljač potražite u *Daljinski upravljač na stranici 226*.

Uvod



UPOZORENJE: Prije rada s proizvodom morate pročitati i usvojiti poglavlje o sigurnosti.

Početak rada sa Husqvarna Connect

1. Preuzmite aplikaciju Husqvarna Connect na svoj mobilni uređaj.
2. Prijavite se na aplikaciju Husqvarna Connect.
3. Pratite upute u aplikaciji Husqvarna Connect kako biste se spojili i registrirali proizvod.

Ulijevanje goriva



UPOZORENJE: Benzin je vrlo zapaljiv. Budite pažljivi i gorivo ulijevajte na otvorenom (pogledajte *Sigurnost pri rukovanju s gorivom na stranici 208*).



UPOZORENJE: Spremnik za gorivo nemojte koristiti kao radnu površinu.

Motor se pogoni bezolovnim benzinom minimalnog oktanskog broja 95 (ne miješate ga s uljem). Preporučujemo biorazgradivi alkilatni benzin (maks. udio metanola 5 %, maks. udio etanola 10 %, maks. udio MTBE 15 %).

Prije svakog korištenja provjerite razinu goriva i po potrebi nadolijte.

Na spremniku za gorivo jasno se vidi razina goriva. Nemojte prepuniti. Održavajte minimalnu udaljenost od 2,5 cm.

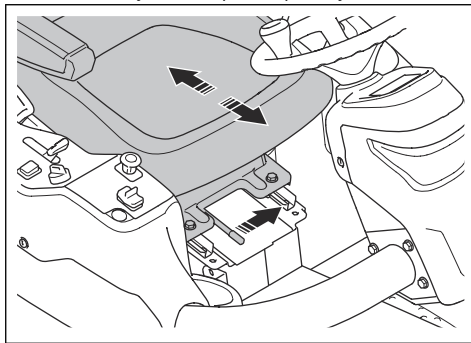
Prilagodba sjedala



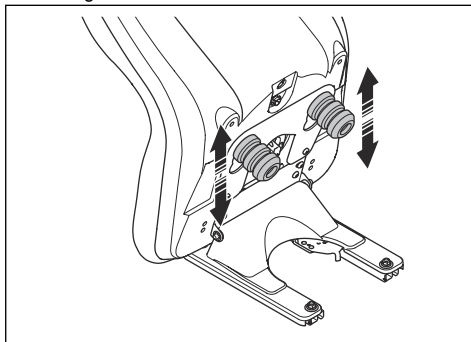
UPOZORENJE: Sjedalo nemojte podešavati dok upotrebljavate stroj.

Sjedalo možete nagnuti prema naprijed. Može se prilagođavati prema naprijed i unatrag.

- Kako biste sjedalo prilagodili prema naprijed i unatrag, spustite stopala na oslonac za nogu i polugu ispod prednjeg ruba sjedala gurnite ulijevo. Pomaknite sjedalo u ispravan položaj.

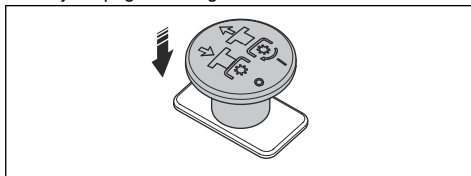


- Za prilagodbu opruga sjedala dva gumena graničnika ispod sjedala pomičite na način prikazan na slici. Oba graničnika postavite naprijed, u sredinu ili straga.

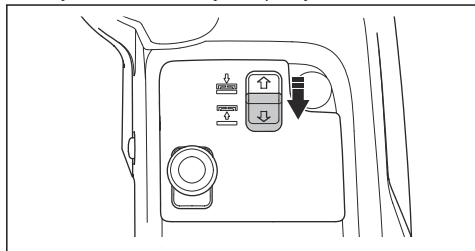


Podizanje reznog kućišta

1. Pritisnite gumb za priključno vratilo kako biste isključili pogon reznog kućišta.



2. Povucite sklopku za električno podizanje kako biste podigli režno kućište. Podignite režno kućište do kraja hoda, dok ne čujete lupkanje.



Napomena: Lupkanje s tunela okvira ne znači da je proizvod neispravan.

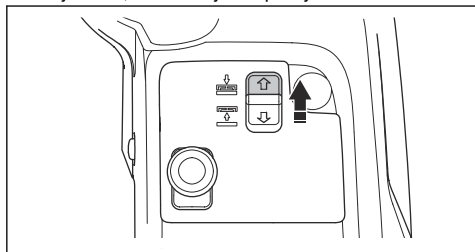
Napomena: Režno kućište možete podignuti malo uz uključen pogon noževa. Tu funkciju upotrebljavajte za vrlo visoku travu ili neravne površine.



UPOZORENJE: Dok je pogon reznog kućišta uključen, režno kućište nemojte podizati do kraja hoda. Postoji opasnost od izbacivanja predmeta koji mogu uzrokovati ozbiljne ozljede ili smrt.

Spuštanje reznog kućišta

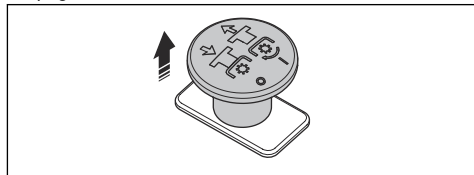
1. Pomičite sklopku za električno podizanje kako biste spustili režno kućište. Spuštajte režno kućište do kraja hoda, dok ne čujete lupkanje.



OPREZ: Držite sklopku najmanje 2 sekunde nakon što reznim kućištem dotaknete tlo. Ovime ćete se uvjeriti da je režno kućište u plivajućem položaju.

Napomena: Lupkanje s tunela okvira ne znači da je proizvod neispravan.

2. Izvucite gumb za priključno vratilo kako biste uključili pogon noževa na reznom kućištu.



Prije upotrebe proizvoda



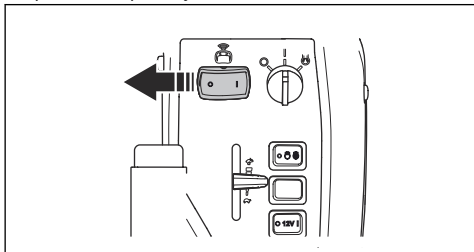
UPOZORENJE: Ako nemate čist pogled na proizvod, nemojte upotrebljavati proizvod s daljinskim upravljačem. Radni domet daljinskog upravljača omogućuje pomicanje proizvoda čak i kada ga ne vidite. Opasnost od ozljede i oštećenja.



UPOZORENJE: Kada proizvod upotrebljavate s daljinskim upravljačem, ostanite na radnoj udaljenosti. Pogledajte *Tehnički podaci na stranici 273*. Proizvod se automatski zaustavlja po napuštanju dometa daljinskog upravljača. To može uzrokovati opasne situacije.

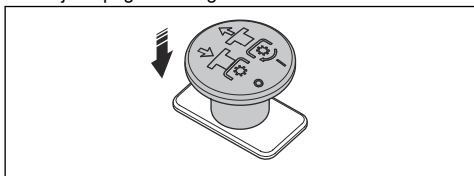
1. Pažljivo pročitajte priručnik za rukovatelja i dobro usvojite upute.
2. Obucite neophodnu opremu za osobnu zaštitu. Pogledajte *Oprema za osobnu zaštitu na stranici 204*.
3. U radnom području smiju se zadržavati samo ovlaštene osobe.
4. Provodite svakodnevno održavanje. Pogledajte *Održavanje na stranici 234*.
5. Provjerite je li proizvod pravilno sastavljen i neoštećen.
6. Isključite daljinski upravljač. Pogledajte *Isključivanje daljinskog upravljača na stranici 233*.
7. Spremite daljinski upravljač u kutiju za spremanje daljinskog upravljača.
8. Pričvrstite kutiju za spremanje daljinskog upravljača na poklopac motora. Pogledajte *Postavljanje i uklanjanje kutije za spremanje daljinskog upravljača na stranici 219*.

9. Sklopka za način rada za daljinsko upravljanje postavite u položaj „0“.

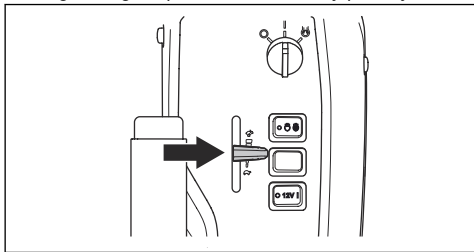


Pokretanje motora

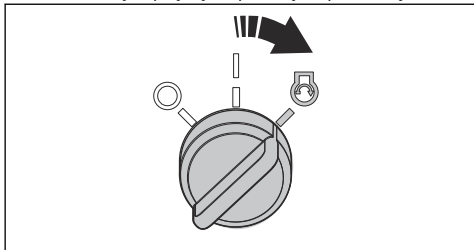
1. Aktivirajte parkirnu kočnicu.
2. Pritisnite gumb za priključno vratilo kako biste isključili pogon reznog kućišta.



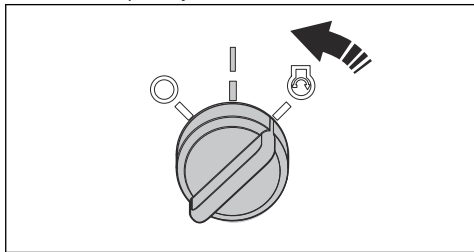
3. Regulator gasa pomaknite u središnji položaj.



4. Okrenite ključ paljenja u položaj za pokretanje.

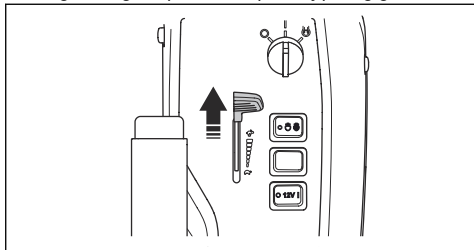


5. Odmah po pokretanju motora ključ paljenja otpustite u neutralni položaj.



OPREZ: Pokretač nemojte koristiti dulje od oko 5 s po pokušaju. Ako se motor ne pokreće, prije ponovnog pokušaja pričekajte 15 s.

6. Prije teškog opterećenja motor 3 – 5 minuta pogonite na pola gasa.
7. Regulator gasa pritisnite u položaj punog gasa.

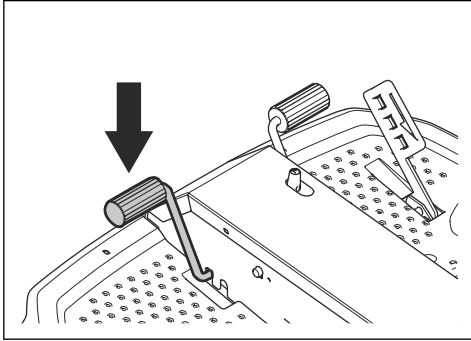


OPREZ: Uključenje noževa pri punoj brzini motora uzrokuje naprezanje pogonskih remena. Nemojte davati puni gas prije spuštanja reznog kućišta u položaj za košenje.

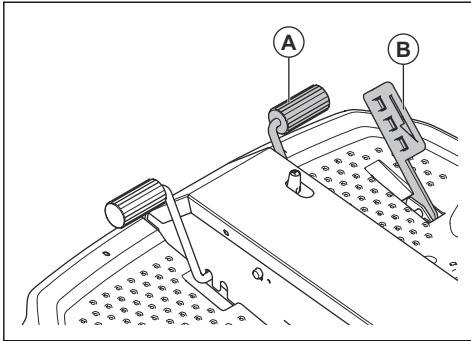
Upotreba proizvoda

1. Provjerite jesu li zatvoreni prenosni ventili. Pogledajte *Isključenje hidrostatskog mjenjača na stranici 225*.
2. Pokrenite motor.

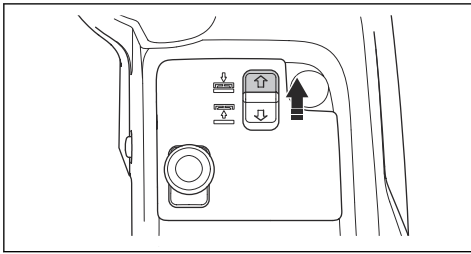
3. Pritisnite papučicu parkirne kočnice, a potom je otpustite kako biste otpustili parkirnu kočnicu.



4. Pažljivo pritisnite jednu od papučica za brzinu. Brzina se povećava s jačim pritiskom papučice. Papučica (A) primjenjuje se za vožnju prema naprijed, a papučica (B) za vožnju unatrag.



5. Za kočenje otpustite papučicu. Za jače kočenje pritisnite drugu papučicu za brzinu.
6. Odaberite visinu rezanja. Pogledajte *Prilagodba visine rezanja (C112, C122, R137)* na stranici 223 ili *Prilagodba visine rezanja (C112X, C122X, R137X)* na stranici 224.
7. Pomičite sklopku za električno podizanje kako biste spustili režno kućište. Spuštajte režno kućište do kraja hoda, dok ne čujete lupkanje.

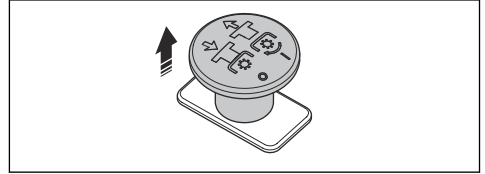


OPREZ: Držite sklopku najmanje 2 sekunde nakon što reznim kućištem

dotaknete tlo. Ovime ćete se uvjeriti da je režno kućište u plivajućem položaju.

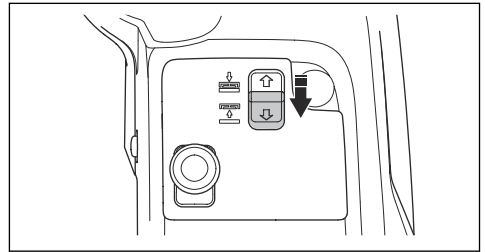
Napomena: Lupkanje s tunela okvira ne znači da je proizvod neispravan.

8. Izvucite gumb za priključno vratilo da biste uključili pogon noževa na reznom kućištu.



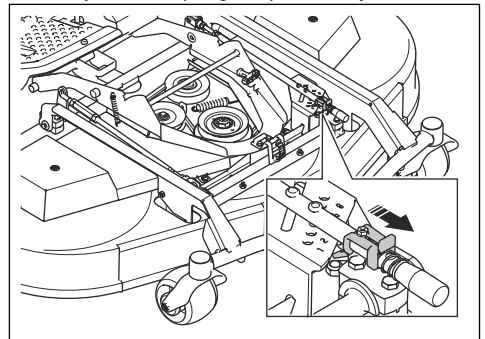
Prilagodba visine rezanja (C112, C122, R137)

1. Povucite sklopku za električno podizanje kako biste podigli režno kućište. Podignite režno kućište do kraja hoda, dok ne čujete lupkanje.

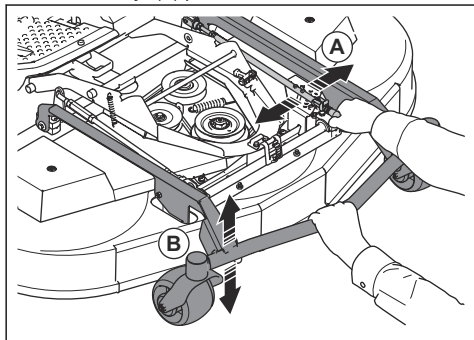


Napomena: Lupkanje s tunela okvira ne znači da je proizvod neispravan.

2. Aktivirajte parkirnu kočnicu.
3. Okrenite ključ paljenja u položaj STOP.
4. Pritisnite pločicu za zaključavanje prema prednjem dijelu reznog kućišta i zadržite je. Desnom rukom povucite i podignite polugu za podešavanje visine rezanja. Zadržite polugu za podešavanje.



5. Okvir opreme (B) prihvatite lijevom rukom. Podižite ili spuštajte rezno kucište dok polugu za podešavanje visine rezanja (A) pomičete vodoravno.



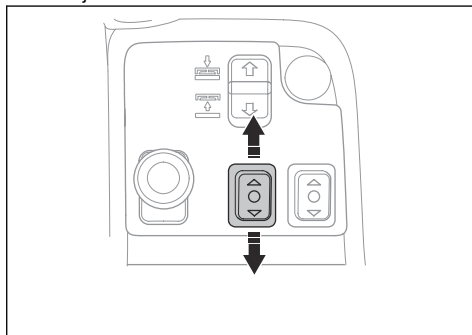
6. Otpustite polugu za podešavanje visine rezanja u jedan od otvora na ploči za podešavanje.
7. Otpustite okvir opreme.

Napomena: U tablici u nastavku pogledajte koja približna visina rezanja odgovara kojem broju.

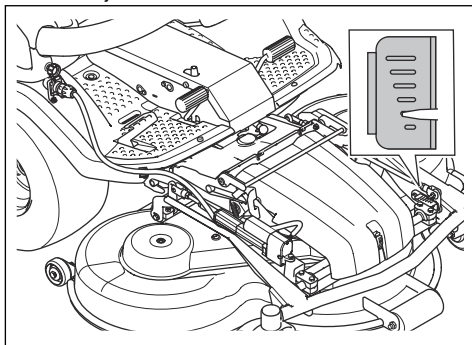
Broj	Visina rezanja, mm	
	Rezno kucište	R137
1 (S) položaj za servisiranje, najniži položaj	25.	35.
2.	35.	50.
3.	45.	60.
4.	55.	75.
5.	65.	90.
6.	75.	100.

Prilagodba visine rezanja (C112X, C122X, R137X)

- Pritisnite gornji dio lijevog funkcijskog gumba za prednji dodatni pribor kako biste smanjili visinu rezanja. Pritisnite donji dio lijevog funkcijskog gumba za prednji dodatni pribor kako biste povećali visinu rezanja.



Oznake na reznom kucištu pokazuju položaj odabrane visine rezanja.

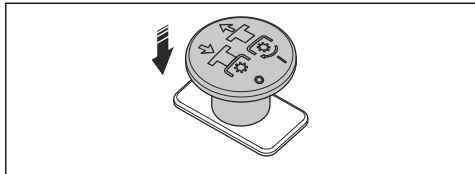


Napomena: U tablici u nastavku pogledajte koja približna visina rezanja odgovara kojoj oznaci.

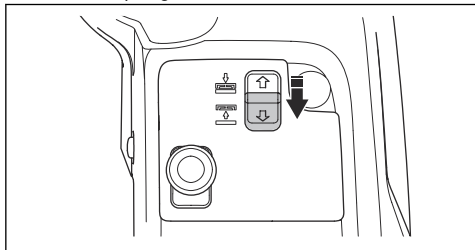
Oznake	Visina rezanja, mm	
	C112X, C122X	R137X
	75	100
	65	90
	55	75
	45	60
	35	50
	25	35

Isključivanje motora

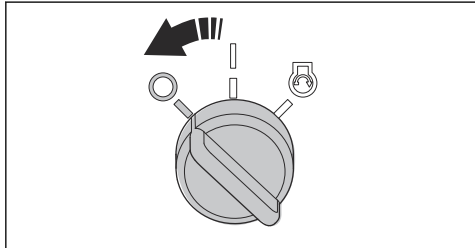
1. Otpustite papučice za brzinu.
2. Pritisnite gumb za priključno vratilo kako biste isključili pogon noževa na reznom kućištu.



3. Motor jednu minutu pogonite u praznom hodu kako biste spustili temperaturu motora.
4. Polugu za podizanje reznog kućišta povucite unatrag kako biste podigli rezno kućište.



5. Okrenite ključ paljenja u položaj STOP.

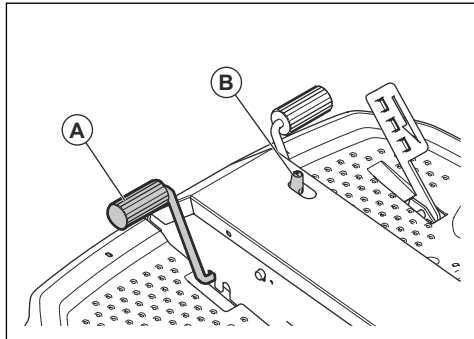


6. Po zaustavljanju proizvoda primijenite parkirnu kočnicu.

Primjena i otpuštanje parkirne kočnice

1. Pritisnite papučicu parkirne kočnice (A).

2. Pritisnite i zadržite gumb za zaključavanje (B).



3. Zadržite gumb pritisnutim i otpustite papučicu parkirne kočnice.
4. Za otpuštanje parkirne kočnice ponovno pritisnite papučicu parkirne kočnice.

Za dobar ishod košenja

- Za najbolji učinak ovaj proizvod održavajte redovito, kao što je navedeno u rasporedu održavanja. Pogledajte *Održavanje na stranici 234*.
- Nemojte kositi mokar travnjak. Mokra trava može uzrokovati loš ishod košenja.
- Započnite s visokom visinom rezanja i postupno ju smanjujte.
- Kosite s visokom brzinom okretanja noževa (najviši dopušteni broj okretaja motora potražite u *Tehnički podaci na stranici 273*). Proizvod niskom brzinom vozite prema naprijed. Ako trava nije previsoka i pregusta, dobre ishode košenja možete ostvariti i pri većim brzinama.
- Travu režite u nepravilnim uzorcima.
- Za najbolji ishod košenja travu kosite redovito i upotrebljavajte funkciju mulch.

Isključenje hidrostatskog mjenjača

Za pomicanje proizvoda s isključenim motorom morate otvoriti hidrauličke krugove na prednjem i stražnjem mjenjaču. To činite otvaranjem premosnih ventila na motorima mjenjača.



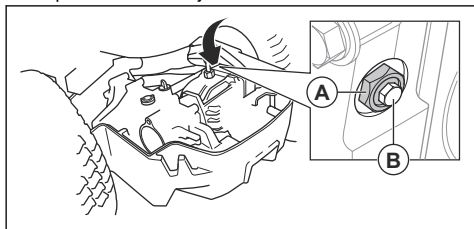
OPREZ: Kada su premosni ventili otvoreni, proizvod nema kočnice. Prije rada s proizvodom nužno je zatvoriti premosne ventile.



OPREZ: Proizvod nemojte vući velikom brzinom na velike udaljenosti. Tako možete oštetiti mjenjače.

Stražnji mjenjač

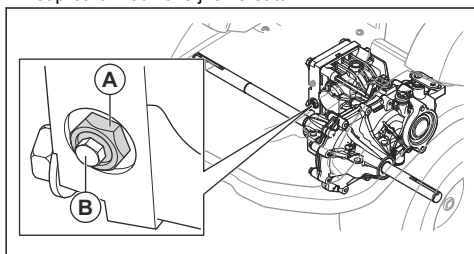
- Za otvaranje prenosnog ventila pričvrstnu maticu (A) $\frac{1}{4}$ – $\frac{1}{2}$ okretaja u smjeru suprotnom od kazaljke na satu, a tada se vijak ventila (B) 2 okreće u smjeru suprotnom od kazaljke na satu.



- Za zatvaranje prenosnog ventila zatvorite vijak ventila (B) i zategnite na 8 Nm, a zatim zategnite pričvrstnu maticu (A) na 30 Nm.

Prednji mjenjač

- Za otvaranje prenosnog ventila pričvrstnu maticu (A) $\frac{1}{4}$ – $\frac{1}{2}$ okretaja u smjeru suprotnom od kazaljke na satu, a tada se vijak ventila (B) 2 okreće u smjeru suprotnom od kazaljke na satu.



- Za zatvaranje prenosnog ventila zatvorite vijak ventila (B) i zategnite na 8 Nm, a zatim zategnite pričvrstnu maticu (A) na 30 Nm.

Daljinski upravljač

Upute za ručnu upotrebu P 524XR EFI potražite u *Rad na stranici 220*.

Na daljinskom upravljaču sve su komande potrebne za upravljanje proizvodom. Komande na daljinskom upravljaču trenutno se odzivaju na primjenu.

Daljinski upravljač radi s prijenosom radijskih signala. Ako dođe do smetnji u prijenosu, frekvencija se mijenja automatski.



OPREZ: Upotrebljavajte samo daljinski upravljač dostavljen s proizvodom.

Uparivanje proizvoda i daljinskog upravljača provodi se u tvornici. Ako je nužno novo uparivanje proizvoda i daljinskog upravljača, obratite se servisnom zastupniku tvrtke Husqvarna.

Radnje prije upotrebe proizvoda s daljinskim upravljačem

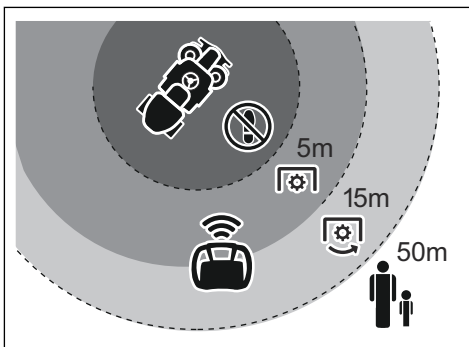


UPOZORENJE: Tijekom rada s daljinskim upravljačem cijelo vrijeme morate vidjeti proizvod. Prijemnik signala daljinskog upravljača omogućuje rad kada je proizvod privremeno zaklonjen preprekom.



UPOZORENJE: Kada proizvod upotrebljavate s daljinskim upravljačem, ostanite na pravilnoj radnoj udaljenosti. Kada je proizvod izvan dometa daljinskog upravljača, automatski se primjenjuje parkirna kočnica, isključuje se pogon reznog kućišta i zaustavlja se motor. To vas i druge može dovesti u opasne situacije. Informacije o radnom dometu potražite u *Tehnički podaci na stranici 273*.

Pravilna radna udaljenost	Rukovatelj	Promatrači
Tijekom rada s uključenim reznim kućištem.	15 – 50 m	> 50 m
Tijekom rada s isključenim reznim kućištem.	5 – 50 m	> 50 m



- U radnom području ne smiju se zadržavati osobe.
- Pažljivo pročitajte priručnik za rukovatelja i dobro usvojite upute.
- Naučite upravljati proizvodom s daljinskim upravljačem. Pogledajte *Učenje upotrebe proizvoda u načinu rada za daljinsko upravljanje na stranici 227*.
- Proizvod i daljinski upravljač održavajte svakodnevno. Pogledajte *Raspored održavanja na stranici 234 i Daljinski upravljač na stranici 260*.
- Daljinski upravljač ne smije biti oštećen, a sve komande i sklopke moraju biti u neutralnom položaju.

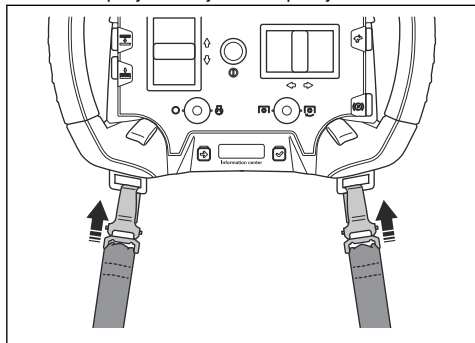
- Provjerite jesu li sigurnosni uređaji na daljinskom upravljaču ispravni i neoštećeni.
- Provjerite vraćaju li se sve komande po otpuštanju u neutralni položaj.
- Prije upotrebe proizvoda u načinu rada za daljinsko upravljanje napunite bateriju daljinskog upravljača. Budući da prenizak napon baterije može uzrokovati opasnu situaciju, daljinski upravljač se u tom slučaju automatski isključuje.
- Kada se na zaslonu informativnog centra prikaže slaba baterija daljinskog upravljača, napunite bateriju ili je zamijenite. Pogledajte *Zaslon informativnog centra na stranici 233* i *Punjenje baterije daljinskog upravljača s punjačem baterije na stranici 261*.
- Provjerite jesu li zatvoreni prenosni ventili. Pogledajte *Isključenje hidrostatskog mjenjača na stranici 225*.
- Prije upotrebe proizvoda s daljinskim upravljačem regulator gasa na proizvodu pritisnite u položaj punog gasa. S daljinskim upravljačem nije moguće podešavati brzinu motora.
- Provjerite je li na proizvodu ključ paljenja u neutralnom položaju te je li otpuštena parkirna kočnica. Pogledajte *Primjena i otpuštanje parkirne kočnice na stranici 225*.
- Gumb za priključno vratilo na proizvodu mora biti isključen. Pogledajte *Gumb za priključno vratilo na stranici 195*.

Upotreba naramenice daljinskog upravljača



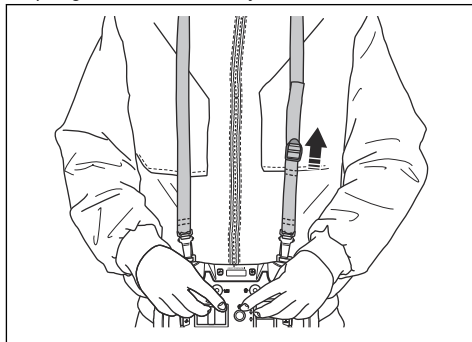
UPOZORENJE: Daljinski upravljač tijekom upotrebe u načinu rada za daljinsko upravljanje, uvijek mora biti pravilno pričvršćen za naramenicu daljinskog upravljača. Nemojte upotrebljavati oštećenu naramenicu daljinskog upravljača.

1. Kukama na naramenici daljinskog upravljača uhvatite petlje na daljinskom upravljaču.



2. Obucite naramenicu daljinskog upravljača.

3. Kopčom na naramenici daljinskog upravljača prilagodite visine točke ovjesa.



Učenje upotrebe proizvoda u načinu rada za daljinsko upravljanje

Prije primjene oko prepreka ili na kosinama, upotrebu daljinskog upravljača savladajte na velikoj ravnoj površini. Ustrajte dok ne budete sigurni da proizvod s daljinskim upravljačem možete upotrebljavati na siguran način. S povećanjem znanja postupno povećavajte kut nagiba.



UPOZORENJE: Nedovoljno znanje o sigurnoj upotrebi proizvoda može vas ili druge osobe dovesti u opasne situacije.



UPOZORENJE: Proizvod ima okretne dijelove. Držite sve dijelove tijela podalje.



UPOZORENJE: Pripazite na objekte koji mogu biti izbačene tijekom rada. Nepoštivanje sigurnosnih uputa može uzrokovati ozbiljne ozljede ili smrt.

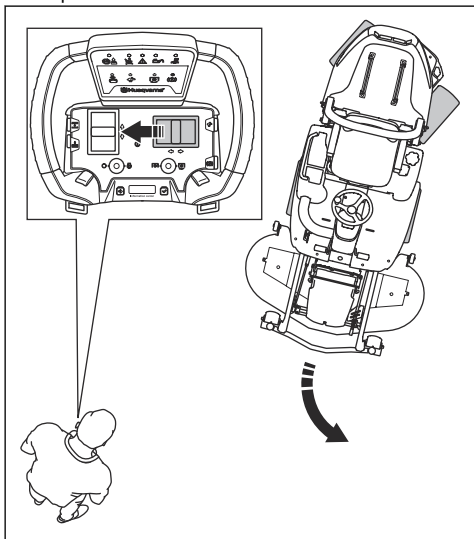
- Na ravnoj površini naučite kako izmjenjivati ručni način rada i način rada za daljinsko upravljanje. Pogledajte *Prije upotrebe proizvoda na stranici 221* i *Pokretanje načina rada za daljinsko upravljanje na stranici 228*.



UPOZORENJE: Prije ulaska u radno područje uvijek zaustavite noževe, primijenite parkirnu kočnicu i zaustavite motor.

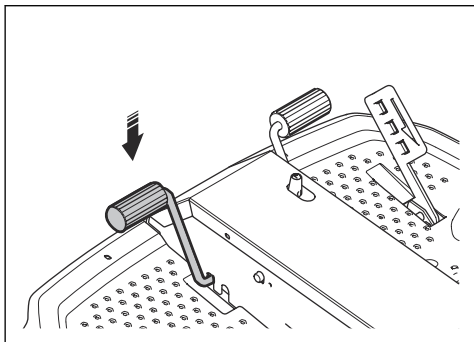
- Naučite kako zaustaviti proizvod s gumbom za zaustavljanje stroja. Pogledajte *Gumb za zaustavljanje stroja na daljinskom upravljaču na stranici 214* i *Provjera gumba za zaustavljanje stroja na daljinskom upravljaču na stranici 214*.

- Upravlјati proizvodom naučite na velikoj, ravnoj površini, s isključenim reznim kućištem. Pogledajte *Pogon proizvoda s daljinskim upravljačem na stranici 230*. Naučite kako se proizvod pomiče pri pritiskanju upravljačkih komandi. Uvijek održavajte sigurnu udaljenost od proizvoda.
- Prije upotrebe proizvoda u vašem smjeru naučite kako primjenjivati komande. Komande na daljinskom upravljaču povezane su sa smjerom kretanja proizvoda. Proizvod skreće u smjeru kretanja stroja, gledano iz gledišta stroja. Na slici u nastavku prikazan je rukovatelj koji skreće ulijevo u odnosu na proizvod.

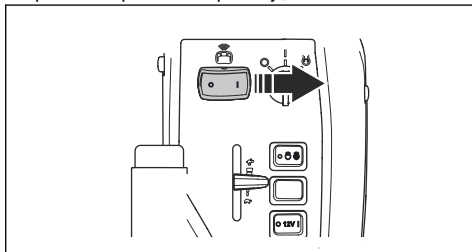


Pokretanje načina rada za daljinsko upravljanje

1. Pritisnite gumb za priključno vratilo na proizvodu.
2. Postavite ključ paljenja u neutralni položaj.
3. Otpustite parkirnu kočnicu na proizvodu. Pogledajte *Primjena i otpuštanje parkirne kočnice na stranici 225*.

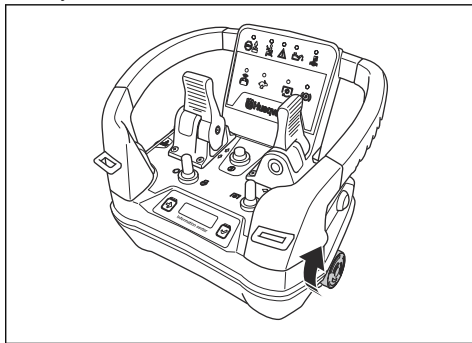


4. Izvadite daljinski upravljač iz kutije za spremanje daljinskog upravljača.
5. Kada proizvod upotrebljavate s daljinskim upravljačem, obucite naramenicu daljinskog upravljača. Pogledajte *Upotreba naramenice daljinskog upravljača na stranici 227*.
6. Sklopku za način rada za daljinsko upravljanje na proizvodu postavite u položaj „1“.

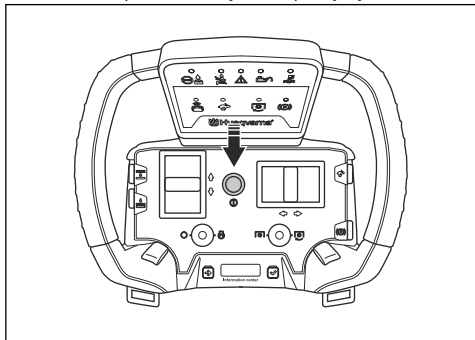


Napomena: Nakon postavljanja ključa paljenja u neutralni položaj, sklopka za daljinsko upravljanje mora biti u položaju „1“ za manje od 3 minute. Nakon 3 minute nužno je ključ paljenja okrenuti u položaj STOP i pokušati ponovno.

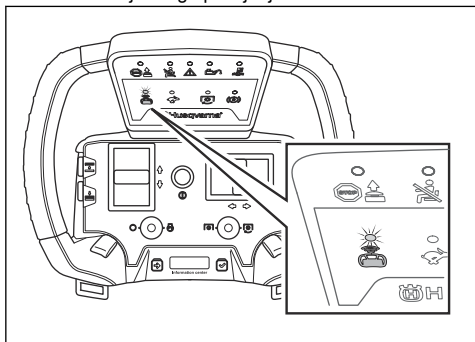
7. S daljinskim upravljačem napustite radno područje.
8. Okrenite gumb za zaustavljanje stroja na daljinskom upravljaču u smjeru kretanja kazaljke na satu kako biste bili sigurni da je gumb za zaustavljanje stroja isključen.



9. Pritisnite gumb ON/OFF na daljinskom upravljaču kako biste pokrenuli daljinsko upravljanje.

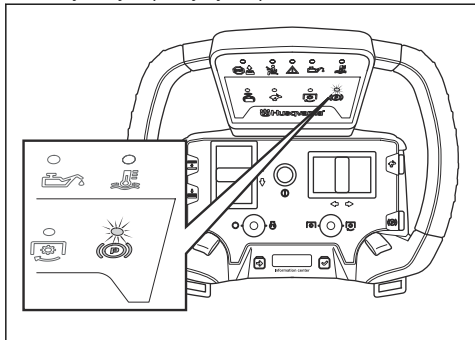


10. Provjerite je li UKLJUČEN LED indikator iznad simbola daljinskog upravljanja.

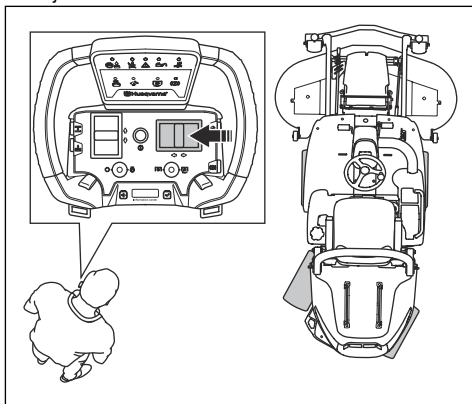


Napomena: Ako je temperatura hidrauličkog ulja preniska, način rada za daljinsko upravljanje nije moguće pokrenuti. Pogledajte *Ploča – rješavanje problema s daljinskim upravljačem na stranici 267*.

11. Provjerite prikazuje li se simbol radijskog signala na zaslonu informativnog centra. Pogledajte *Simboli na daljinskom upravljaču na stranici 201*.
12. Provjerite je li primijenjena parkirna kočnica.



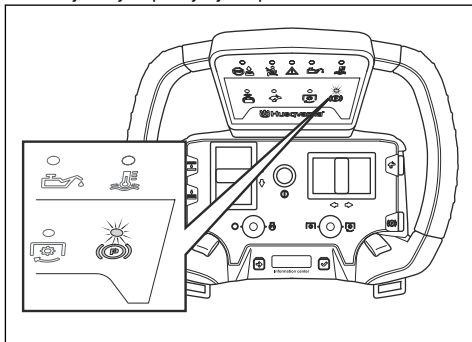
13. Prije upotrebe proizvoda s daljinskim upravljačem upravljačku komandu pritisnite udesno i otpustite je. Provjerite pomiče li se stražnji kraj proizvoda po otpuštanju upravljačke komande u stranu te natrag u neutralni položaj. Pritisnite upravljačku komandu ulijevo i otpustite je. Provjerite pomiče li se stražnji kraj proizvoda po otpuštanju upravljačke komande u stranu te natrag u neutralni položaj.
14. Ako je proizvod u položaju za skretanje prije početka primjene načina rada za daljinsko upravljanje, proizvod morate poravnati. Ako je proizvod u položaju za skretanje udesno, na daljinskom upravljaču pritisnite upravljačku komandu udesno. Ako je proizvod u položaju za skretanje ulijevo, na daljinskom upravljaču pritisnite upravljačku komandu ulijevo.



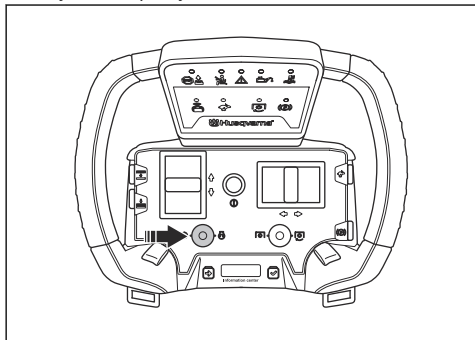
Napomena: Uključuje se indikator sprječavanja rada te ostaje uključen do poravnavanja kotača proizvoda.

Pokretanje motora s daljinskim upravljačem

1. Postavite naramenicu u dobar radni položaj.
2. Provjerite je li primijenjena parkirna kočnica.



- Da biste pokrenuli motor, na 1 sekundu pritisnite sklopku za pokretanje/zaustavljanje motora na daljinskom upravljaču.



Uključivanje i isključivanje pogona reznog kućišta



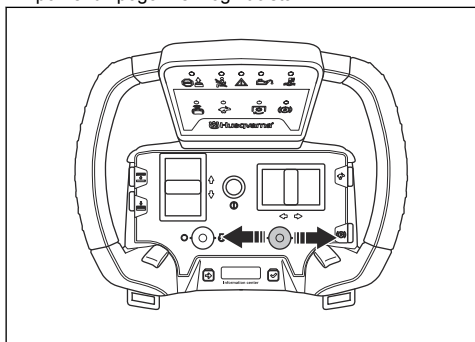
UPOZORENJE: Kada proizvod upotrebljavate s daljinskim upravljačem, ostanite na pravilnoj radnoj udaljenosti. Kada je pogon reznog kućišta uključen, od proizvoda održavajte najmanju udaljenost od 15 m. Pogledajte *Sigurnost radnog područja u načinu rada za daljinsko upravljanje na stranici 211*.

Napomena: Kada proizvodom prelazite preko područja na kojima ne želite kositi travu, isključite pogon reznog kućišta.



UPOZORENJE: Kada je proizvod u načinu rada za daljinsko upravljanje, daljinski upravljač nemojte ostavljati izvan pogleda.

- Sklopku priključnog vratila na daljinskom upravljaču pritisnite udesno i zadržite 1 sekundu kako biste pokrenuli pogon reznog kućišta.



- Za isključivanje pogona reznog kućišta sklopku priključnog vratila pritisnite ulijevo.

Napomena: Kada se pogon reznog kućišta isključi sklopkom priključnog vratila na daljinskom upravljaču, noževi se zaustavljaju za manje od 3,5 sekundi.

Napomena: Pogon noževa automatski se isključuje ako na daljinskom upravljaču učinite sljedeće:

- Pritisnite sklopku za pokretanje/zaustavljanje motora ulijevo.
- Pritisnite gumb ON/OFF.
- Pritisnite gumb za zaustavljanje stroja.



UPOZORENJE: Budite oprezni kada gumb za zaustavljanje stroja pritišćete na kosini. Kut nagiba može uzrokovati nepoželjno pomicanje niz kosinu.

Pogon proizvoda s daljinskim upravljačem



UPOZORENJE: Prije rada s proizvodom morate pročitati i usvojiti poglavlje o sigurnosti. Pogledajte *Sigurnost pri daljinskom upravljanju na stranici 209*.



UPOZORENJE: Tijekom rada s daljinskim upravljačem cijelo vrijeme morate vidjeti proizvod. Radni domet daljinskog upravljača omogućuje pomicanje proizvoda čak i kada ga ne vidite. Opasnost od ozljede i oštećenja.



UPOZORENJE: Proizvod nemojte pokretati ili zaustavljati na kosini. Gume mogu izgubiti prijanjanje i proizvod može proklizavati.

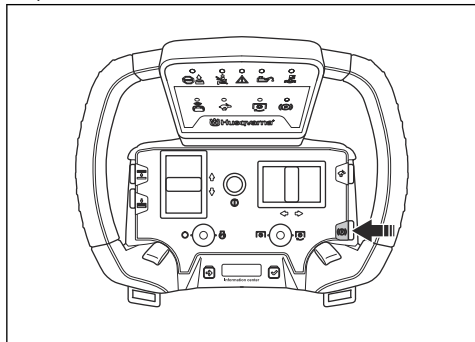


UPOZORENJE: Prije ulaska u radno područje isključite pogon reznog kućišta, primijenite parkirnu kočnicu i zaustavite motor.

Prije upotrebe proizvoda s daljinskim upravljačem uskladite komande na daljinskom upravljaču s proizvodom. Pogledajte *Pokretanje načina rada za daljinsko upravljanje na stranici 228*.

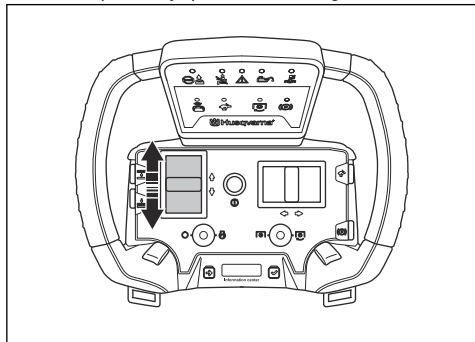
- Pokrenite motor. Pogledajte *Pokretanje motora na stranici 222*.

2. Pritisnite gumb parkirne kočnice kako biste otpustili parkirnu kočnicu.

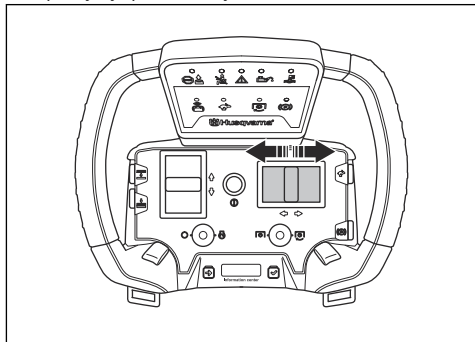


Napomena: Kada je pri pokretanju načina rada za daljinsko upravljanje i pokušaju upravljanja s proizvodom putem daljinskog upravljača proizvod u položaju za skretanje, na njemu se uključuje indikator sprječavanja rada. Poravnajte kotače proizvoda i pokušajte ponovno. Pogledajte *Pokretanje načina rada za daljinsko upravljanje na stranici 228*.

3. Pritiskom komande za vožnju proizvod pomičete prema naprijed. Povucite komandu za vožnju prema sebi za pomicanje proizvoda unatrag.



4. ZA kontroliranje smjera proizvoda komandu za upravljanje pritisnite ulijevo ili udesno.



Napomena: Pomicanjem upravljačke komande smjer kotača postepeno se mijenja. Mali pomaci komandi uzrokuju male pomake kotača. Komande se po otpuštanju vraćaju u neutralne položaje.

5. Otpustite komandu za vožnju kako biste zaustavili proizvod.

Napomena: Proizvod se nakon otpuštanja komande za vožnju zaustavlja za manje od 1,5 sekundi.

Napomena: Za automatsko zaustavljanje proizvoda na daljinskom upravljaču učinite sljedeće:

- Pritisnite sklopku za pokretanje/zaustavljanje motora ulijevo.
- Pritisnite gumb ON/OFF.
- Pritisnite gumb za zaustavljanje stroja.



UPOZORENJE: Budite oprezni kada gumb za zaustavljanje stroja pritišćete na kosini. Kut nagiba može uzrokovati nepoželjno pomicanje niz kosinu.



UPOZORENJE: Budite oprezni pri upotrebi proizvoda blizu prepreke, zida ili kosine. Proizvod je opremljen zglobnim upravljanjem, stražnji kraj proizvoda pomiče se pod nasuprotnim kutom u odnosu na prednji kraj.



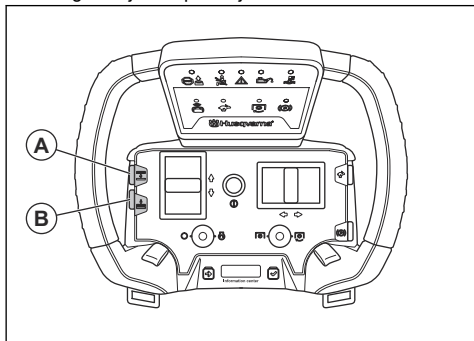
OPREZ: Budite pažljivi pri primjeni komandi. Nasilno pomicanje komandi ne poboljšava performanse proizvoda. Ako na komande primjenjujete preveliku silu, možete ih oštetiti.



OPREZ: Daljinski upravljač nemojte podizati prihvaćanjem za komande.

Podizanje i spuštanje reznog kućišta s daljinskim upravljačem

1. Pritisnite i zadržite gumb (A) kako biste podigli režno kućište. Otpustite gumb (A) kada režno kućište bude u odgovarajućem položaju.



2. Pritisnite i zadržite gumb (B) kako biste spustili režno kućište. Otpustite gumb (B) kada režno kućište bude u odgovarajućem položaju.



OPREZ: Zadržite gumb na najmanje 2 sekunde nakon što reznim kućištem dotaknete tlo. Ovime ćete se uvjeriti da je režno kućište u plivajućem položaju.

Napomena: Pravi zvuk iz tunela okvira ne znači da je proizvod oštećen ili da ne radi ispravno.

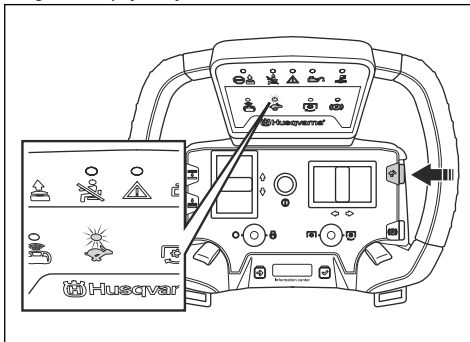
Upotreba funkcije za pojačanje

Na daljinskom upravljaču je funkcija za pojačanje koja povećava prijenosnu snagu proizvoda, koja povećava brzinu rada. Funkciju za pojačanje primijenite na strmoj kosini, za pomicanje proizvoda s prepreke ili iz rupe, ili za premještanje proizvoda između područja koja želite kositi.



UPOZORENJE: Gumb za pojačanje nemojte pritiskati tijekom zaokretanja proizvoda. Prevelika radna brzina može uzrokovati proklizavanje ili prevrtanje proizvoda.

1. Za primjenu funkcije za pojačanje pritisnite i zadržite gumb za pojačanje.



Napomena: Po pritisku gumba za pojačanje uključuje se indikator gumba za pojačanje.

2. Za zaustavljanje funkcije za pojačanje otpustite gumb za pojačanje.

Napomena: Proizvod se nakon otpuštanja gumba za pojačanje i komande za vožnju zaustavlja za manje od 2 sekunde.

Napomena: Za automatsko zaustavljanje proizvoda na daljinskom upravljaču učinite sljedeće:

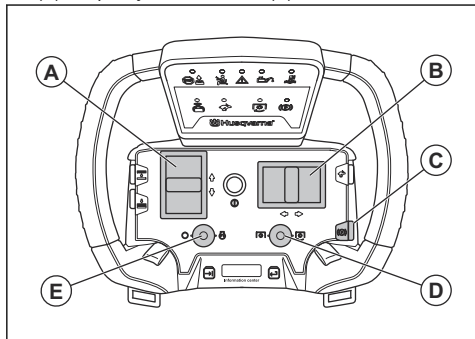
- Pritisnite sklopku za pokretanje/zaustavljanje motora ulijevo.
- Pritisnite gumb ON/OFF.
- Pritisnite gumb za zaustavljanje stroja.



UPOZORENJE: Budite oprezni kada gumb za zaustavljanje stroja pritišćete na kosini. Kut nagiba može uzrokovati nepoželjno pomicanje niz kosinu.

Zaustavljanje motora s daljinskim upravljačem

1. Otpustite komandu za rad prema naprijed ili unatrag (A) te upravljačku komandu (B).



2. Pritisnite sklopku priključnog vratila (D) ulijevo da biste isključili pogon reznog kućišta.
3. Pritisnite gumb parkirne kočnice (C) kako biste primijenili parkirnu kočnicu.
4. Pritisnite sklopku za pokretanje/zaustavljanje motora (E) ulijevo kako biste zaustavili motor.

Prilagodba visine rezanja

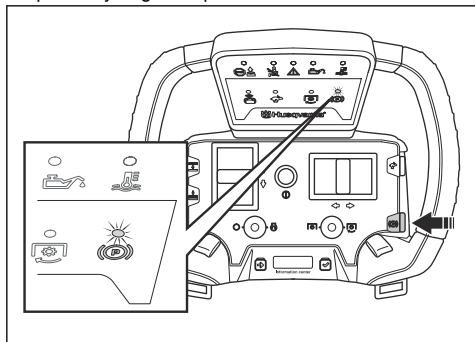


UPOZORENJE: Prije ulaska u radno područje isključite pogon reznog kućišta, primijenite parkirnu kočnicu i zaustavite motor.

Za podešavanje visine rezanja pogledajte *Prilagodba visine rezanja (C112, C122, R137)* na stranici 223 ili *Prilagodba visine rezanja (C112X, C122X, R137X)* na stranici 224 upute.

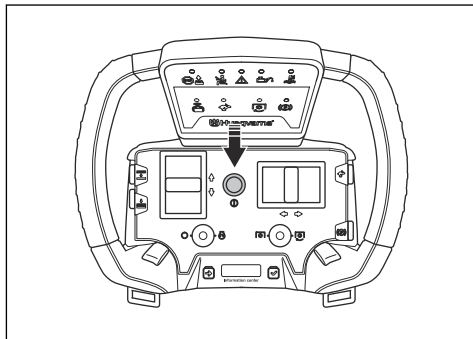
Primjena i otpuštanje parkirne kočnice s daljinskim upravljačem

- Parkirna kočnica primjenjuje se i otpušta pritiskanjem gumba parkirne kočnice.



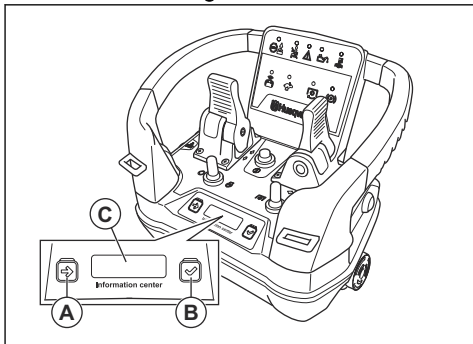
Isključivanje daljinskog upravljača

- Daljinski upravljač isključuje se pritiskanjem gumba ON/OFF.



UPOZORENJE: Ako proizvođač upravljate ručno, sklopku za način rada za daljinsko upravljanje postavite u položaj „0“, spremite daljinski upravljač u kutiju za spremanje daljinskog upravljača i pričvrstite kutiju za spremanje daljinskog upravljača na poklopac motora.

Zaslon informativnog centra

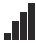




Na zaslonu informativnog centra (C) na daljinskom upravljaču prikazuju se sljedeće informacije o daljinskom upravljaču:


- Je li daljinski upravljač uključen ili isključen.
- Šifre pogreške. Pogledajte *Šifre pogreške i opisi na stranici 268*.


Napomena: Ako dođe do pogreške u sustavu, zaslon informativnog centra POVRNI.

- Jačinu radijskog signala između daljinskog upravljača i proizvoda.

Radijski signal	Simbol
Indikator jačine radijskog signala, 4 razine.	
Radijski signal je u pripravnosti. Daljinski upravljač ne radi ispravno. Provjerite jesu li sve komande i sklopke na daljinskom upravljaču u neutralnim položajima. Pri pokretanju daljinskog upravljača ne smije biti primijenjen gumb za zaustavljanje stroja.	
Nema radijskog signala.	

- Status baterije.

Napunjenost	Simbol
Razina napunjenosti baterije, 5 razina.	
0 – 25 %	
25 – 50 %	
50 – 75 %	
75 – 100 %	

Napunjenost	Simbol
Pogreška baterije.	

- Pritisnite gumb za pregledavanje (A) za prelazak na sljedeći simbol na zaslonu.
- Za odabir pritisnite gumb za odabir (B).

Napomena: Ako istovremeno pritisnete gumbе, mijenja se način rada zaslona informativnog centra. Pogledajte *Rješavanje problema s daljinskim upravljačem na stranici 265.*

Održavanje

Daljinski upravljač

Raspored održavanja

Upute za daljinski upravljač potražite u *Daljinski upravljač na stranici 260.*

Uvod



UPOZORENJE: Prije održavanja proizvoda pročitajte i usvojite sigurnosno poglavlje.

Dnevno održavanje prije upotrebe
Provjerite jesu li matice i vijci pritegnuti.
Provjerite da ne curi gorivo ili ulje.
Očistite proizvod.
Čišćenje unutarnje površine reznog kućišta.
Čišćenje motora i prigušivača.
Provjerite prohodnost dovoda hladnog zraka u motor.
Provjerite ispravnost sigurnosnih uređaja.
Pregledajte noževe na reznom kućištu.

Dnevno održavanje prije upotrebe
Provjerite je li režno kućište neoštećeno.
Pregledajte i ispitajte kočnice.
Provjerite razinu motornog ulja.
Provjerite razinu ulja u prijenosu.
Provjerite ispravnost dugih svjetala i radnog svjetla.

X = upute se nalaze u ovom korisničkom priručniku.

O = upute nisu u ovom korisničkom priručniku. Održavanje prepustite odobrenom serviseru.

Održavanje	Tjedno (intervali od 40 sati)	Nakon prvih 50 sati	Razdoblje održavanja u satima		
			100	200	400
Provjerite jesu li matice i vijci pritegnuti.			O		
Provjerite da ne curi gorivo ili ulje.			O		
Očistite proizvod.			X		
Provjerite ispravnost sigurnosnih uređaja.			X		
Podmazujte sukladno pregledu podmazivanja.	X		X		
Podmazivanje reznog kućišta	X		X		
Provjerite jesu li crijeva za gorivo i spojnice čisti i neoštećeni.		O	O		
Pregledajte bateriju od 12 V.	X		X		
Pregledajte električne priključke i kabele.		O	O		
Provjerite sajlu parkirne kočnice i podesite parkirnu kočnicu.			O		
Provjerite ispravnost prednjih svjetala i svjetala upozorenja (ako je primjenjivo).	X		X		
Nakon postupka čišćenja provedite vizualni pregled zategnutosti remena pumpe.	O		O		
Zamijenite remen pumpe.					O
Zamijenite remen priključnog vratila.					X
Pregledajte zglobni ležaj na zglobnoj jedinici.					O
Nakon postupka čišćenja vizualni pregledajte sve remenice.				O	
Vizualno pregledajte sve hidrostatske kabele sa spojevima.			O		
Provjerite regulatore čoka i gasa.			O		
Po potrebi ažurirajte ugrađeni softver.			O		

Održavanje	Tjedno (intervali od 40 sati)	Nakon prvih 50 sati	Razdoblje održavanja u satima		
			100	200	400
Zamijenite gumb za priključno vratilo.	Svakih 10 godina O				
Zamijenite filtar hidrauličkog ulja.		O			O
Zamijenite hidrauličko ulje.					O
Provjerite je li svjećica neoštećena te je li ispravan zazor između elektroda.			X		
Očistite filtar zraka.	X		X		
Zamijenite filtar za gorivo.		X	X		
Zamijenite uložak filtra zraka.				X	
Pregledajte unutarnji filtar zraka.				X	
Zamijenite unutarnji filtar zraka.					X
Provjerite i podesite zazor ventila u motoru.				O	
Očistite površinu preklopnog ležišta ventila.				O	
Pregledajte ispušni lonac i usmjerivač topline.	X		X		
Zamijenite motorno ulje.		X	X		
Zamijenite filtar ulja u motoru.		X		X	
Promijenite svjećicu.					X
Zamijenite crijeva za gorivo.	Svakih 5 godina O				
Provjerite/prilagodite brzinu prednjeg i stražnjeg kotača.				O	
Provjerite razinu ulja u prijenosu.	X		X		
Zamijenite ulje u mjenjaču.		O			O
Provjerite ispravnost tlaka u gumama.	X		X		
Provjerite i podesite postavke visine rezanja.			X		
Zamijenite remen u reznom kućištu.					X
Provjerite je li režno kućište neoštećeno.			X		
Pregledajte noževe na reznom kućištu.			X		

Za čišćenje proizvoda

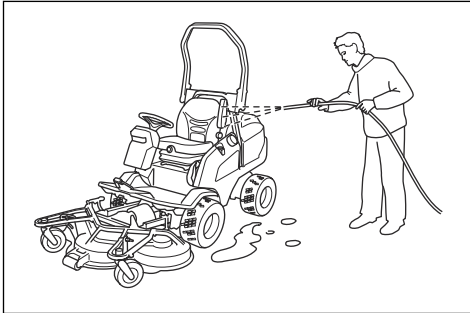


OPREZ: Nemojte koristiti visokotlačni stroj za pranje ili čistač parom. Voda može prodrijeti u ležajeve i električne spojeve i uzrokovati koroziju koja oštećuje proizvod.

Proizvod očistite odmah nakon korištenja.

- Nemojte čistiti vruće površine poput motora, prigušivača i sustava ispuha. Pričekajte na hlađenje površina, a potom očistite travu ili onečišćenja.
- Prije pranja vodom očistite četkom. Uklonite odrezanu travu i onečišćenja s mjenjača, dovoda zraka mjenjača i motora i oko njih.

- Za čišćenje proizvoda koristite tekuću vodu iz crijeva. Nemojte koristiti visoki tlak.
- Vodu nemojte usmjeravati prema električnim komponentama ili ležajevima. Deterdženti uobičajeno povećavaju oštećenje.
- Režno kućište za čišćenje postavite u servisni položaj i isperite ga vodom.
- Kada očistite proizvod, na kratko pokrenite režno kućište kako biste ispuhali preostalu vodu.
- Provjerite sva mjesta za podmazivanje i po potrebi ih podmažite. Uvijek podmažite ležajeve nakon čišćenja proizvoda.



Čišćenje motora i prigušivača

Odrezanu travu i prljavštinu očistite s motora i prigušivača. Odrezana trava natopljena gorivom ili uljem povećava opasnost od požara i opasnost od pregrijavanja motora. Prije čišćenja pričekajte na hlađenje motora. Očistite vodom i četkom.

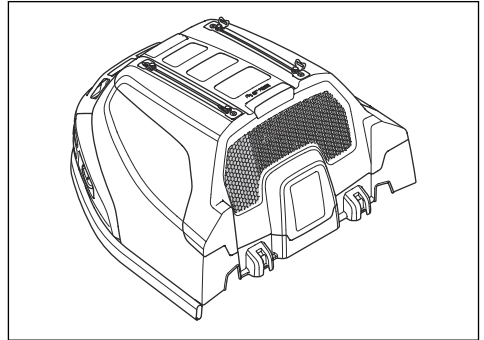
Odrezana trava oko prigušivača brzo se suši i predstavlja opasnost od požara. Četkom i vodom uklonite odrezanu travu s hladnog prigušivača.

Čišćenje dovoda hladnog zraka u motor

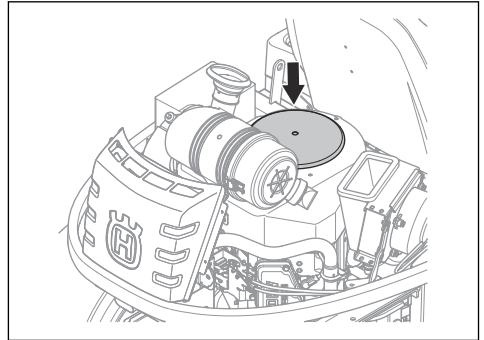


UPOZORENJE: Zaustavite motor. Dovod hladnog zraka okreće se i može uzrokovati ozljede prstiju.

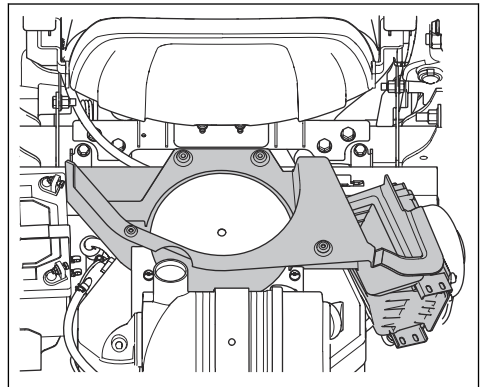
1. Provjerite prohodnost rešetke na ulazu zraka u motor. Četkom uklonite travu i onečišćenja.



2. Uklonite poklopac motora.
3. Provjerite prohodnost usisa hladnog zraka. Četkom uklonite travu i onečišćenja.

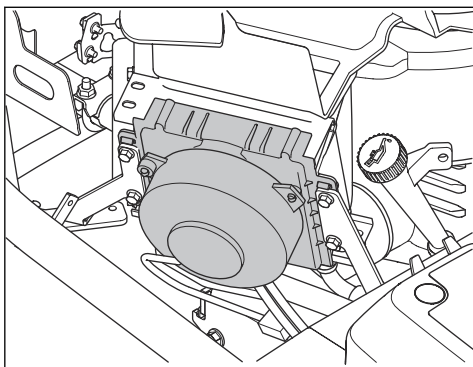


4. Pregledajte zračni kanal na unutarnjoj površini poklopca motora. Uvjertite se kako je zračni kanal čist i kako ne struže po dovodu hladnog zraka.



Čišćenje hladnjaka hidrauličkog ulja

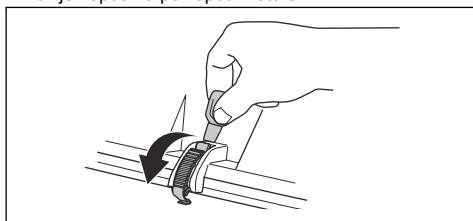
Provjerite je li ventilator hladnjaka hidrauličkog ulja prohodan te je li čisto područje oko hladnjaka hidrauličkog ulja. Četkom uklonite travu i onečišćenja.



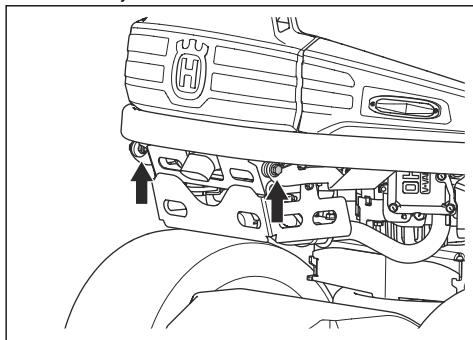
Skidanje poklopaca

Uklanjanje i postavljanje poklopca motora

1. Preklopite sjedalo prema naprijed.
2. Alatom pričvršćenim za ključ za paljenje otpustite dvije kopče na poklopcu motora.



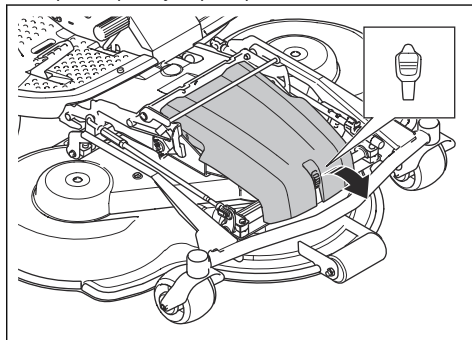
3. Uklonite vijke iz šarki.



4. Preklopite poklopac motora unatrag.
5. Vratite obrnutim redoslijedom.

Uklanjanje prednjeg poklopca

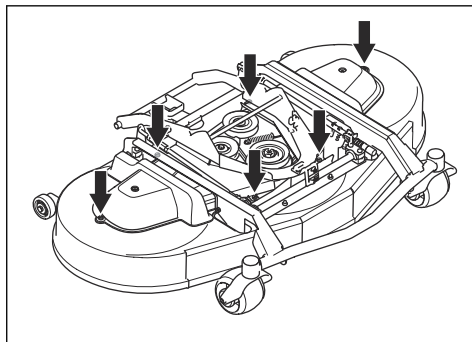
1. Alatom pričvršćenim za ključ za paljenje otpustite kopču na prednjem poklopcu.



2. Uklonite prednji poklopac.

Uklanjanje poklopca reznog kućišta (R137, 137X)

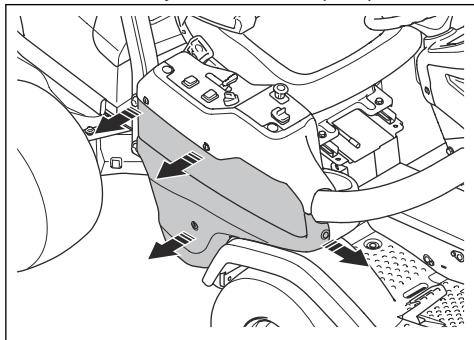
1. Visinu rezanja postavite u najniži položaj. Pogledajte *Prilagodba visine rezanja (C112, C122, R137) na stranici 223* ili *Prilagodba visine rezanja (C112X, C122X, R137X) na stranici 224*.
2. Uklonite šest vijaka na bočnim poklopcima reznog kućišta.



3. Uklonite bočne poklopce s reznog kućišta
4. Vratite obrnutim redoslijedom.

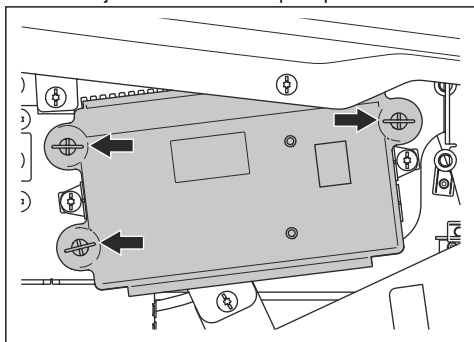
Uklanjanje desnog bočnog poklopca

1. Uklonite četiri vijaka i skinite bočni poklopac.



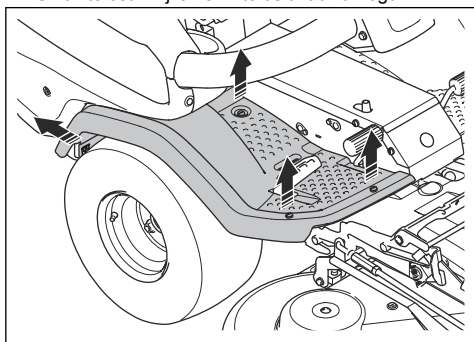
Uklanjanje poklopca upravljačke kutije

1. Okrenite 3 vijka za ¼ okretaja u smjeru suprotnom od kazaljke na satu i uklonite poklopac.



Skidanje i vraćanje desnog oslonca za stopalo

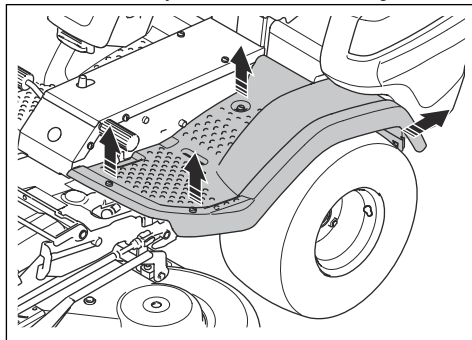
1. Uklonite papučicu za vožnju unatrag.
2. Skinite desni bočni poklopac. Pogledajte *Uklanjanje desnog bočnog poklopca na stranici 239*.
3. Uklonite dva vijka i skinite držač za čašu.
4. Uklonite četiri vijka i skinite oslonac za nogu.



5. Vratite obrnutim redoslijedom.

Skidanje i vraćanje lijevog oslonca za stopalo

1. Uklonite četiri vijka i skinite oslonac za nogu.



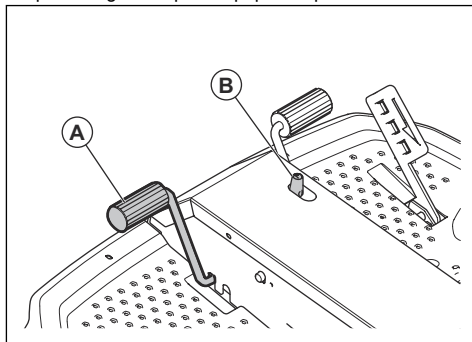
2. Vratite obrnutim redoslijedom.

Provjera parkirne kočnice

1. Parkirajte proizvod na tvrdoj nakošenoj površini.

Napomena: Pri ispitivanju parkirne kočnice proizvod nemojte parkirati na travnati nagib.

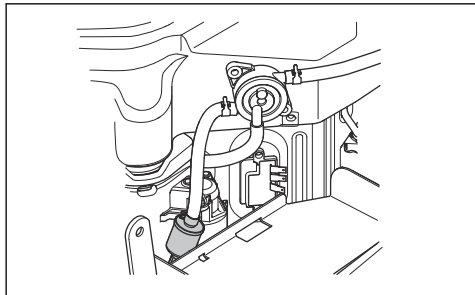
2. Pritisnite papučicu parkirne kočnice (A).
3. Pritisnite i zadržite gumb za zaključavanje (B) i uz pritisnut gumb otpustite papučicu parkirne kočnice.



4. Ako se proizvod počne pomicati, obratite se ovlaštenom serviseru za prilagodbu parkirne kočnice.
5. Za deaktiviranje parkirne kočnice ponovno pritisnite papučicu parkirne kočnice.

Zamjena filtra za gorivo

1. Uklonite poklopac motora kako biste pristupili filtru za gorivo.



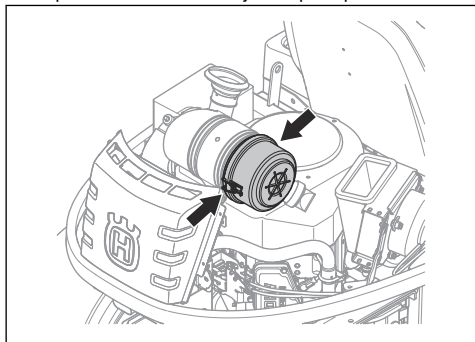
2. Pritisnite crijevo spremnika za gorivo kako biste spriječili curenje.
3. Ravnim kliještama odvojite kopče crijeva od filtra goriva.
4. Izvucite filtar goriva iz kraja crijeva.
5. Utisnite novi filtar goriva u kraj crijeva. Na rubove filtra za gorivo nanosite tekući deterđent kako biste olakšali spajanje.
6. Pritisnite kopče crijeva uz filtar goriva.

Čišćenje i zamjena filtra zraka



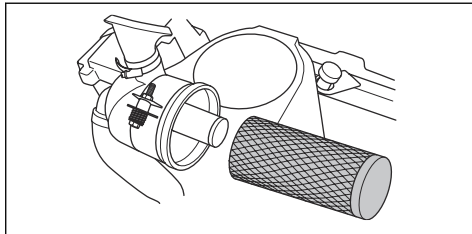
OPREZ: Ne pokrećite motor ako nije pričvršćen filtar zraka.

1. Uklonite poklopac motora.
2. Otpustite dva kotačića koji drže poklopac filtra zraka.

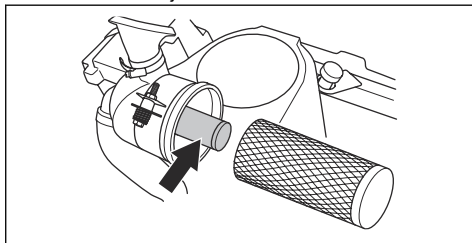


3. Skinite poklopac filtra zraka.

4. Izvadite uložak filtra zraka iz kućišta filtra.



5. Unutarnju površinu kućišta filtra zraka očistite suhom krpom.
6. Pažljivo udarite uloškom filtra zraka o neku tvrdvu površinu pa ga ispušite komprimiranim zrakom po unutarnjoj površini. Zamijenite filtar zraka ako se ne može očistiti ili ako je oštećen.
7. Uklonite unutarnji filtar zraka iza uložka filtra zraka.

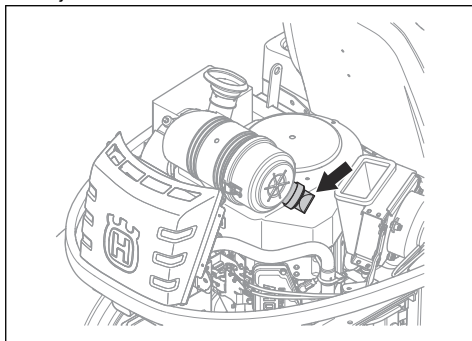


8. Unutarnjim filtrom zraka udarajte po tvrdj površini kako biste ga očistili. Zamijenite filtar zraka ako se ne može očistiti ili ako je oštećen.



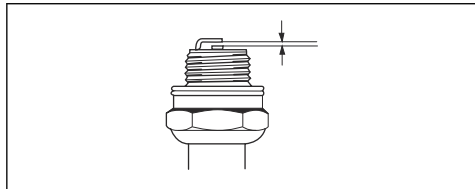
OPREZ: Za čišćenje unutarnjeg filtra zraka ne upotrebljavajte komprimirani zrak.

9. Unutarnji filtar zraka i uložak filtra zraka vratite na njihove početne položaje u kućištu filtra. Pobrinite se da uložak filtra zraka bude ispravno pričvršćen na vrh ulaza zraka.
10. Pričvrstite poklopac filtra zraka i pobrinite se da sakupljač lebdećih čestica bude usmjeren prema dolje.



Pregled i zamjena svjeće

1. Otvorite poklopac motora.
2. Uklonite kapicu svjeće i očistite oko svjeće.
3. Uklonite svjeću uz pomoć ključa za svjeće.
4. Pregledajte svjeću. Zamijenite ako su elektrode izgorjele ili ako je izolacija popucana ili oštećena. Ako svjeća nije oštećena, očistite je čeličnom četkom.
5. Izmjerite razmak elektroda i uvjerite se kako je ispravan. Pogledajte *Tehnički podaci na stranici 273*.



6. Savijte bočnu elektrodu za prilagodbu razmaka elektroda.
7. Vratite svjeću natrag i ručno ju okrećite dok ne dodirne položaj postavljanja.
8. Zatežite svjeću ključem za svjeće dok ne stlačite podlošku.
9. Upotrebljavajući svjeću zategnite za dodatnih $\frac{1}{8}$ okretaja, a novu svjeću za $\frac{1}{4}$ okretaja.



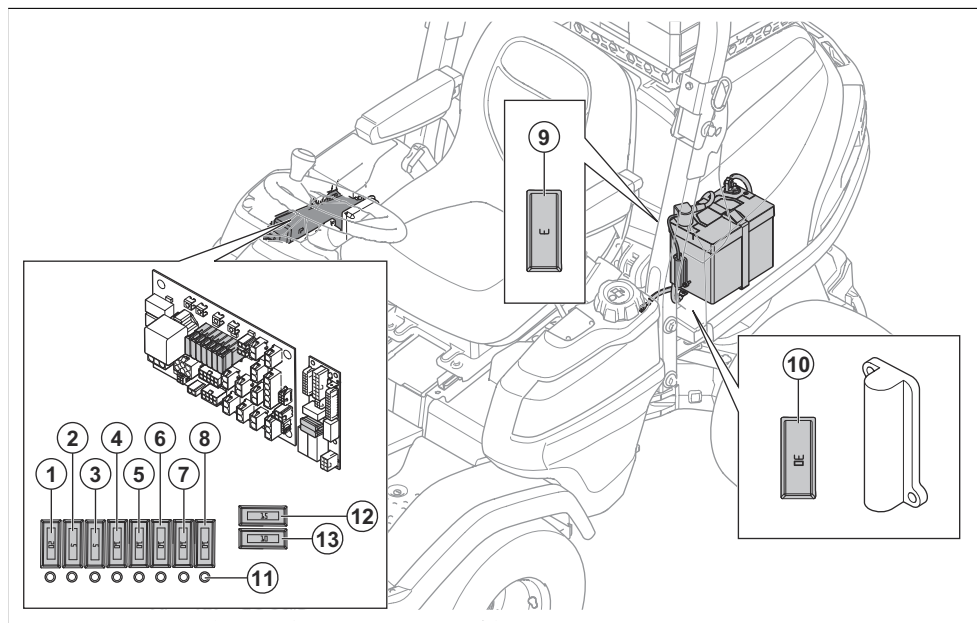
OPREZ: Nepravilno zategnute svjeće mogu uzrokovati oštećenje motora.

10. Postavite lulicu svjeće.



OPREZ: Nemojte pokretati motor kada je uklonjena svjeća ili kabel paljenja.

Pregled osigurača



1. Napajanje upravljačkog modula kosilice od 12 V, 20 A.
2. Napajanje zaslona, 5 A
3. Napajanje paljenja, 5 A
4. J14, 12 V, svjetlo upozorenja, 10 A
5. J16, 12 V, posebna sklopka, poseban izlaz, hidrauličko napajanje, 10 A
6. Parkirna kočnica / sjedalo, 10 A
7. Napajanje svjetla, 10 A
8. USB, utičnica od 12 V, uklopna snaga od 12 V, 10 A
9. Napajanje memorije upravljačkog modula kosilice od 12 V, 3 A
10. Osigurač električnog pokretača podizača reznog kućišta od 12 V, 30 A
11. Svjetlosni indikator osigurača
12. AUX upravljačkog modula kosilice, 15 A
13. Baterija od +12 V, 10 A

Zamjena osigurača

Pregoreni osigurač prepoznajete po pregorenoj žici na osiguraču. Svjetlosni indikatori osigurača isključuju se ako su neispravni osigurači 1 – 8, 12 i 13.

Položaj osigurača potražite u pregledu osigurača, pogledajte *Pregled osigurača na stranici 241*.

1. Pronalaženje pregorenog osigurača:
 - a) Za zamjenu osigurača 1 – 8 uklonite desni poklopac.
 - b) Za zamjenu osigurača 9 i 10 otvorite poklopac motora.
2. Izvucite osigurač iz nosača.
3. Pregoreni osigurač zamijenite novim osiguračem iste vrste.
4. Postavite poklopce.

Napomena: Ako osigurač ponovno pregori kratko nakon zamjene, postoji kratki spoj. Popravite kratki spoj prije ponovnog rada s proizvodom. Zatražite pomoć od odobrenog serviser.

Zamjena baterije

- Napunite bateriju ako je preslaba za pokretanje motora.
- Upotrijebite standardni punjač baterije.



OPREZ: Nemojte upotrebljavati punjač s pojačanjem ili pojačavač pokretanja. Oni uzrokuju oštećenje električnog sustava proizvoda.

- Prije pokretanja motora obavezno odspojite punjač.

Pokretanje motora u nuždi

Ako je baterija preslaba za pokretanje motora, pomoću kabela za pokretanje možete provesti pokretanje u nuždi. Ovaj proizvod ima sustav od 12 V s negativnim uzemljenjem. Proizvod koji upotrebljavate za pokretanje u nuždi također mora imati sustav od 12 V s negativnim uzemljenjem.

Priključenje kabela za pokretanje

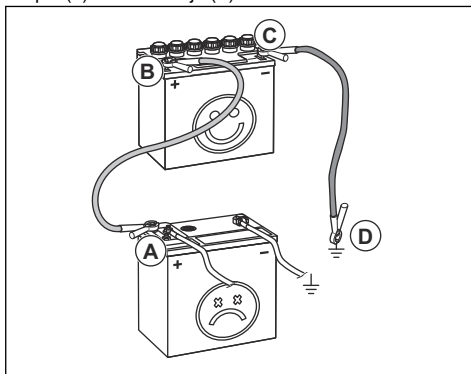


UPOZORENJE: Opasnost od eksplozije uzrokovane eksplozivnim plinovima iz baterije. Negativni pol potpuno napunjene baterije nemojte priključivati na negativni pol slabe baterije ili u njegovu blizinu.



OPREZ: Baterijom u proizvodu nemojte pokretati druga vozila.

1. Otvorite poklopac motora. Pogledajte *Uklanjanje i postavljanje poklopcu motora na stranici 238*.
2. Priključite jedan kraj crvenog kabela na POZITIVNI pol (+) slabe baterije (A).



3. Drugi kraj crvenog kabela priključite na POZITIVNI pol (+) potpuno napunjene baterije (B).



UPOZORENJE: Krajeve crvenog kabela nemojte kratko spajati sa šasijom.

4. Priključite jedan kraj crnog kabela na NEGATIVNI pol (-) potpuno napunjene baterije (C).
5. Drugi kraj crnog kabela priključite na UZEMLJENJE ŠASIJE (D), podalje od spremnika goriva i akumulatora.
6. Zamijenite poklopce.

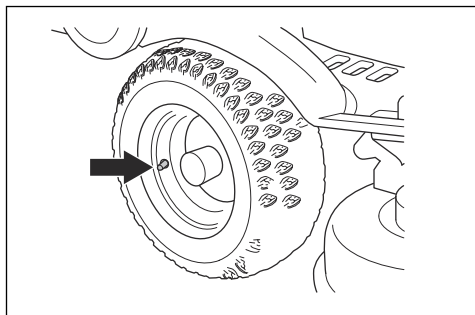
Uklanjanje kabela za pokretanje

Napomena: Kabele za pokretanje uklonite redoslijedom obrnutim od priključivanja.

1. Odvojite CRNI kabel sa šasije.
2. Odvojite CRNI kabel s potpuno napunjene baterije.
3. Odvojite CRVENI kabel s 2 baterije.

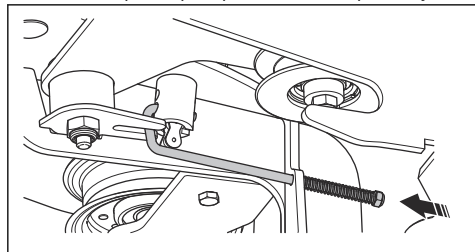
Tlak u gumama

Ispravan tlak u gumama za sve 4 gume je 120 kPa (1.2 bar /17.4 PSI).

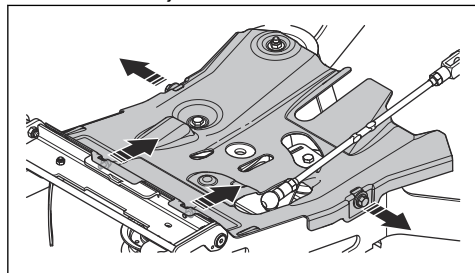


Zamjena remena prikjučnog vratila

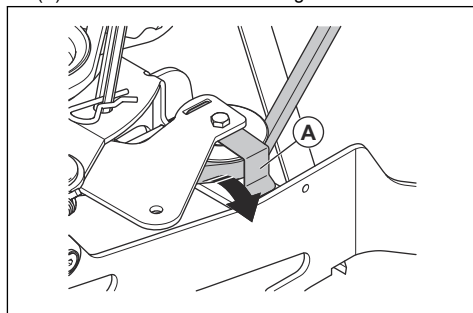
1. Pokrenite motor.
2. Upravljač okrenite ulijevo do kraja hoda kako biste mogli pristupiti remenici motora.
3. Spustite rezo kućište.
4. Zaustavite motor.
5. Uklonite rezo kućište ili dodatnu opremu.
6. Povucite opružni podupirač s lanca za podizanje.



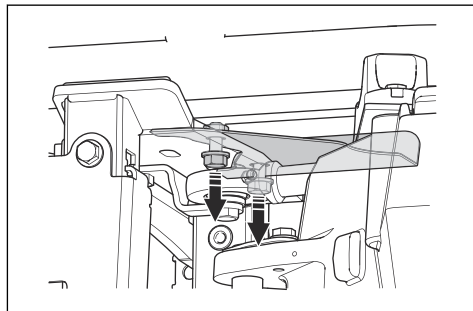
7. Uklonite četiri vijka i skinite štitnik remena.



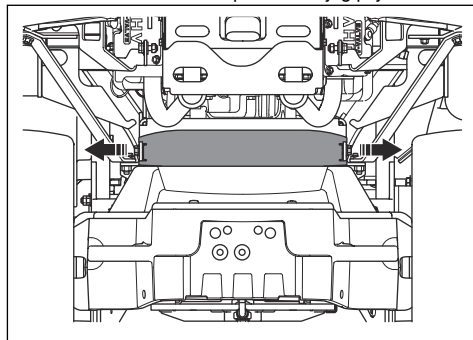
8. Skinite remen s remenice, podignite nosač remena (A) te skinite remen sa zateznog kotača.



9. Uklonite štitnik remena s donje strane remenice motora.

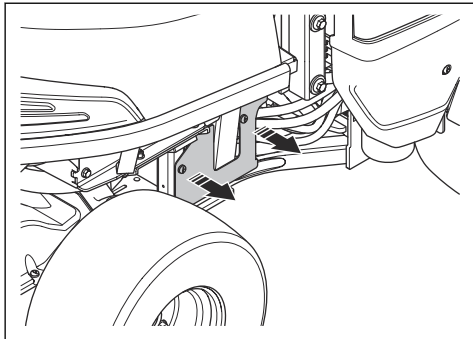


10. Skinite štitnik remena ispred stražnjeg prijenosa.

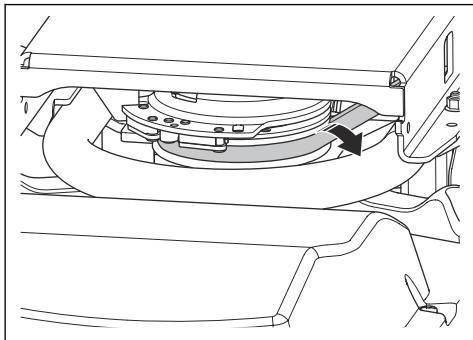


11. Skinite remen s remenice motora.

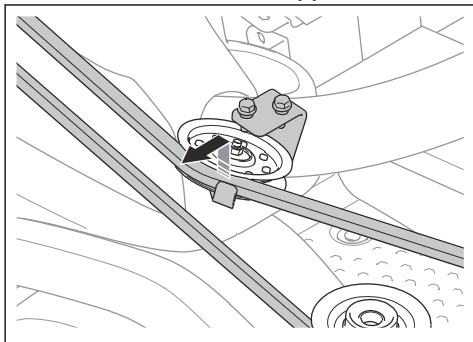
12. Skinite štitnik remena s desne strane proizvoda.



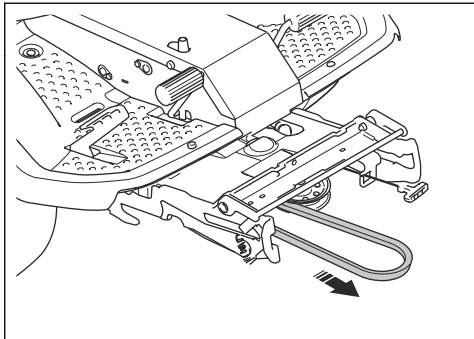
13. Skinite remen s remenice motora.



14. Skinite remen s kuka na središnjoj remenici.

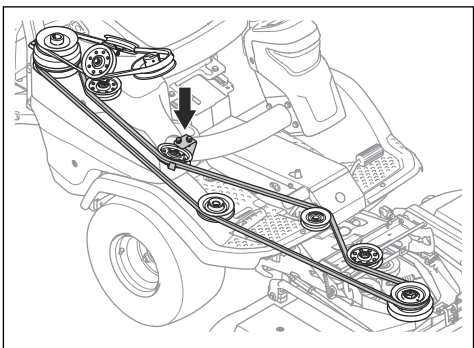


15. Izvucite pogonski remen van.



16. Novi pogonski remen postavite obrnutim redoslijedom.

Pogonski remen za režno kućište treba biti pričvršćen na način prikazan na slici. Provjerite je li ispravno postavljen na remenicu za podešavanje, koja je na slici označena strelicom.

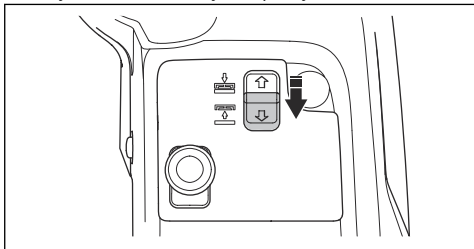


Postavljanje reznog kućišta u položaj za servisiranje



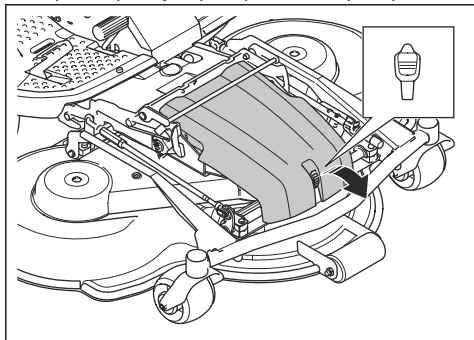
UPOZORENJE: Opasnost od ozljeda prignječanjem, držite dijelove tijela podalje.

1. Povucite sklopku za električno podizanje kako biste podigli režno kućište. Podignite režno kućište do kraja hoda, dok ne čujete lupkanje.

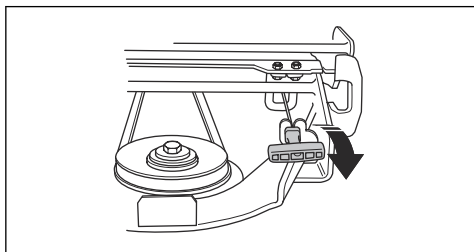


Napomena: Lupkanje s tunela okvira ne znači da je proizvod neispravan.

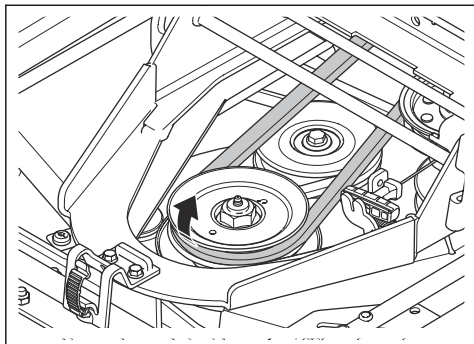
- Alatom pričvršćenim za ključ za paljenje otpustite kopču na prednjem poklopcu i skinite poklopac.



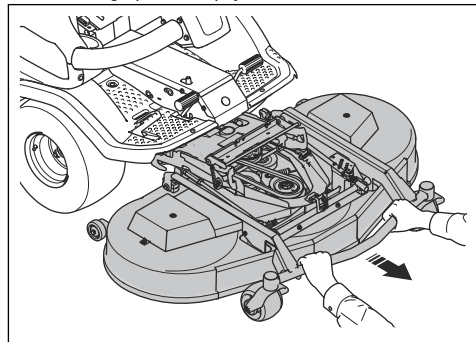
- Visinu rezanja postavite u najniži položaj. Pogledajte *Prilagodba visine rezanja (C112, C122, R137)* na stranici 223 ili *Prilagodba visine rezanja (C112X, C122X, R137X)* na stranici 224.
- Ručicu opruge povucite lijevo od držača opruge kako biste otpustili napetost zateznog kotača pogonskog remena.



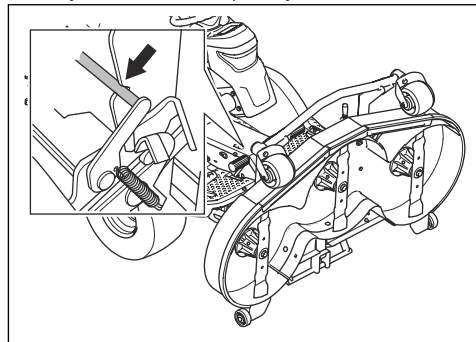
- Skinite remen s remenice na okviru alata.



- Objeručke prihvatite prednji rub reznog kućišta i izvlačite ga prema naprijed dok se ne zaustavi.

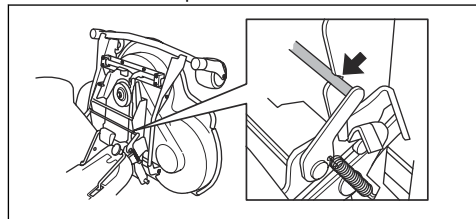


- Podižite režno kućište u okomiti položaj dok ne čujete škljocaj. Režno kućište automatski se zaključava u okomitom položaju.



Postavljanje reznog kućišta u položaj za košnju

- Lijevom rukom držite prednji rub reznog kućišta.
- Desnom rukom otpustite blokadu.



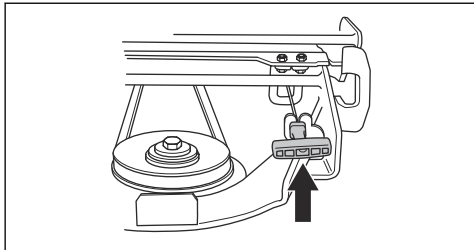
- Spustite režno kućište i pritisnite ga dok se ne zaustavi.



OPREZ: Za modele reznog kućišta C112X, C122X, R137X: Kabel reznog kućišta ne smije biti pritisnut.

- Postavite pogonski remen oko pogonskog kotača reznog kućišta.

5. Postavite ručicu opruge u držač opruge.

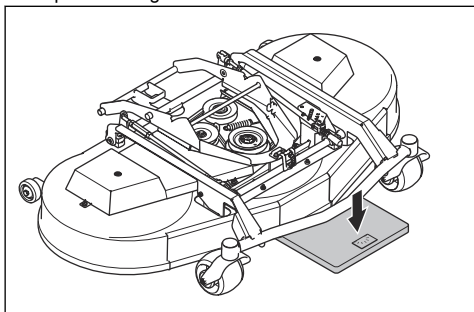


6. Postavite prednji poklopac.

Provjera i podešavanje pritiska na tlo reznog kućišta

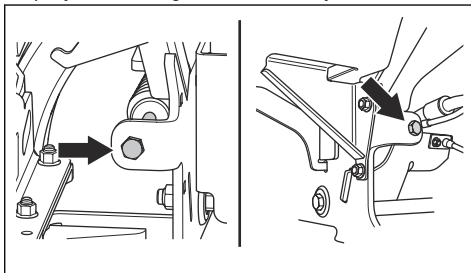
Ispravan pritisak na tlo osigurava da se režno kućište pomiče duž površine, no ne vrši prevelik pritisak na njega.

1. Provjerite tlak zraka u gumama. Pogledajte *Tlak u gumama na stranici 243*.
2. Proizvod parkirajte na ravnu površinu.
3. Režno kućište spustite u položaj za košnju.
4. Ispod prednjeg ruba reznog kućišta postavite kupaonsku vagu.



5. Između okvira i kupaonske vage postavite drveni blok. Drveni blok jamči da se nikakva težina ne prenosi na potporne kotače.
6. Za prilagodbu pritiska na tlo okrećite vijke za prilagodbu iza prednjih kotača na desnoj i lijevoj strani.

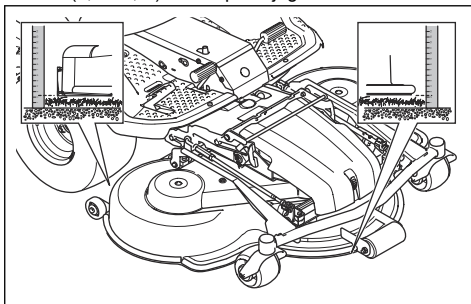
7. Okrećite vijke udesno ili ulijevo do postizanja ispravnog pritiska na tlo. Opruge moraju biti podjednako zategnute s desne i s lijeve strane.



Režno kućište	Visina rezanja, mm/in.	R137
Pritisak na tlo	12 – 15 kg / 26,5 – 33 lb	25 kg / 55,1 lb

Provjera paralelnosti reznog kućišta

1. Provjerite tlak zraka u gumama. Pogledajte *Tlak u gumama na stranici 243*.
2. Proizvod parkirajte na ravnu površinu.
3. Režno kućište spustite u položaj za košnju.
4. Visinu rezanja postavite u najniži položaj. Pogledajte *Prilagodba visine rezanja (C112, C122, R137) na stranici 223* ili *Prilagodba visine rezanja (C112X, C122X, R137X) na stranici 224*.
5. Izmjerite udaljenost između tla i prednjih i stražnjih rubova reznog kućišta. Stražnji rub mora biti 5 – 10 mm (0,2 – 0,4") viši od prednjeg ruba.

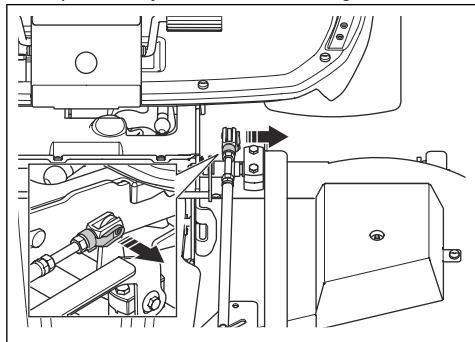


Prilagodba paralelnosti reznog kućišta (C112, C122, R137)

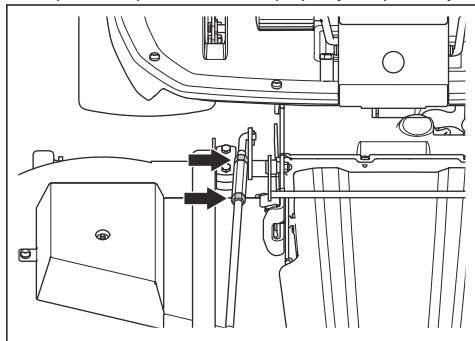
Paralelnost podešavajte kada je režno kućište ugrađeno na proizvod.

1. Uklonite prednji poklopac. Pogledajte *Uklanjanje prednjeg poklopca na stranici 238*.
2. Visinu rezanja postavite u najniži položaj. Pogledajte *Prilagodba visine rezanja (C112, C122, R137) na stranici 223*.

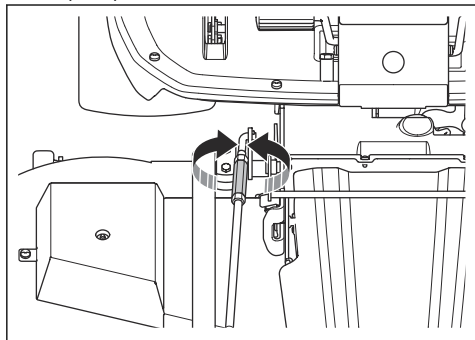
- Uklonite rascjepni zglob na stražnjoj strani potpornja za podešavanje visine s okvira reznog kućišta.



- Otpustite zaporne matice na potpornju za podizanje.

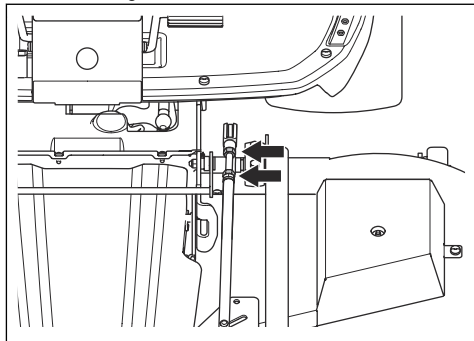


- Okrećite maticu za podešavanje na potpornju za podizanje kako biste podesili duljinu potpornja za podešavanje visine. Povećanjem duljine podižete stražnji rub poklopca. Smanjenjem duljine spuštate stražnji rub poklopca.



- Pratite upute pod *Provjera paralelnosti reznog kućišta na stranici 246*.
- Zategnite pričvršne matice na potpornju za podizanje kad je duljina potpornja za podizanje ispravna.

- Otpustite zaporne matice na potpornju za podešavanje visine. Okrećite rascjepni zglob kako biste podesili duljinu potpornja za podešavanje visine. Rascjepni zglob poravnajte s otvorom na okviru reznog kućišta. Postavite rascjepni zglob na okvir reznog kućišta.

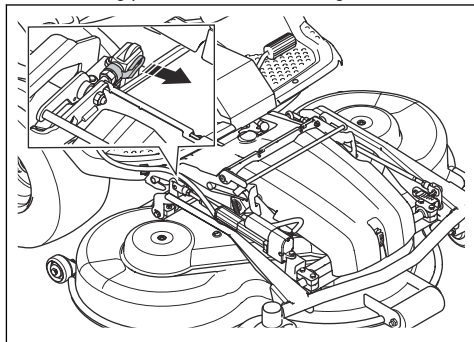


- Ispitajte sve postavke visine. Pogledajte *Prilagodba visine rezanja (C112, C122, R137) na stranici 223*.
- Zategnite zaporne matice na potpornju za podešavanje visine.
- Postavite prednji poklopac.

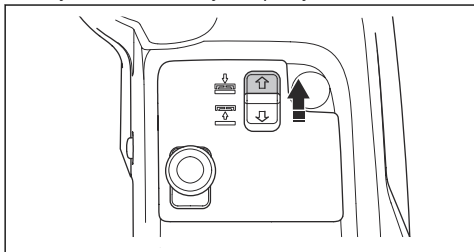
Prilagodba paralelnosti reznog kućišta (C112X, C122X, R137X)

Paralelnost podešavajte kada je režno kućište ugrađeno na proizvod.

- Uklonite rascjepni zglob na stražnjoj strani električnog pokretača s okvira reznog kućišta.



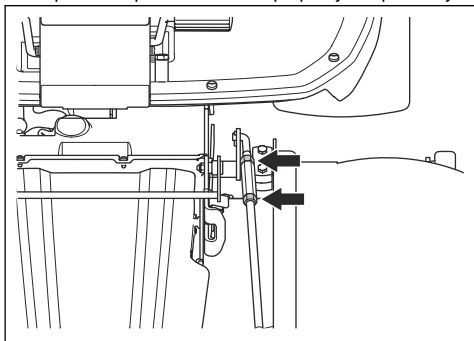
2. Pomičite sklopku za električno podizanje kako biste spustili režno kućište. Spuštajte režno kućište do kraja hoda, dok ne čujete lupkanje.



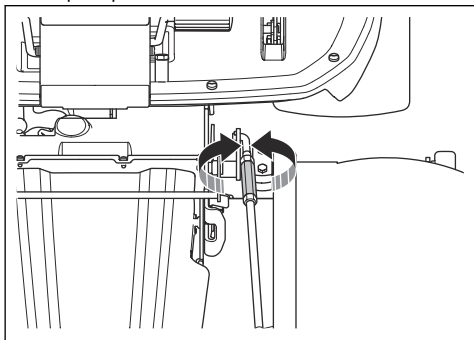
OPREZ: Držite sklopku najmanje 2 sekunde nakon što reznim kućištem dotaknete tlo. Ovime ćete se uvjeriti da je režno kućište u plivajućem položaju.

Napomena: Lupkanje s tunela okvira ne znači da je proizvod oštećen.

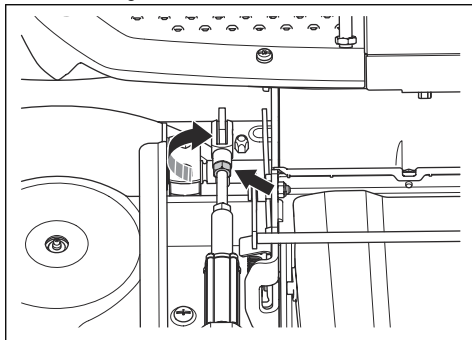
3. Otpustite zaporne matice na potpornju za podizanje.



4. Okrećite maticu za podešavanje na potpornju za podizanje kako biste podesili duljinu potpornja za podizanje. Povećanjem duljine podižete stražnji rub poklopca. Smanjenjem duljine spuštate stražnji rub poklopca.



5. Pratite upute pod *Prilagodba visine rezanja (C112X, C122X, R137X)* na stranici 224.
6. Zategnite pričvrzne matice na potpornju za podizanje kad je duljina potpornja za podizanje ispravna.
7. Otpustite pričvrсну maticu na električnom pokretaču. Okrećite rascjepni zglobov u smjeru kazaljke na satu kako biste podesili duljinu šipke za podešavanje visine. Povećajte duljinu šipke za podešavanje visine do kraja, sve dok ne nestane zazor između vijka i kraka. Rascjepni zglobov poravnajte s otvorom na okviru reznog kućišta. Postavite rascjepni zglobov na okvir reznog kućišta.

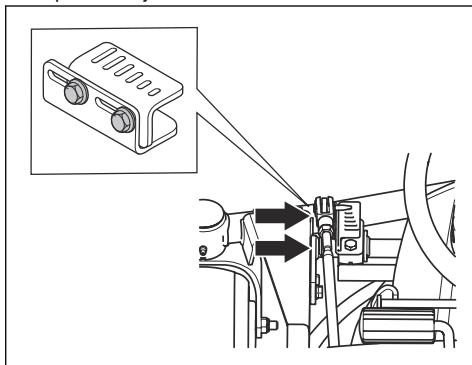


8. Pritegnite pričvrсну maticu na električnom pokretaču.
9. Ako je potrebno, prilagodite indikator visine rezanja. Pogledajte *Podešavanje indikatora visine rezanja (C112X, C122X, R137X)* na stranici 248.

Podešavanje indikatora visine rezanja (C112X, C122X, R137X)

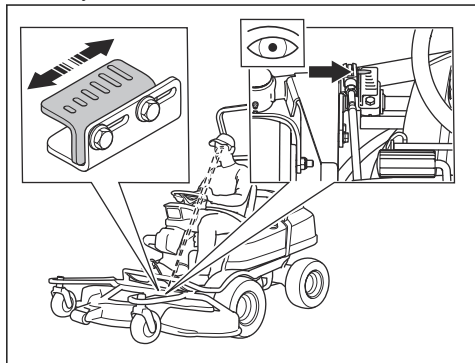
Indikator visine rezanja na reznom kućištu prikazuje položaj odabrane visine rezanja.

1. Otpustite 2 vijka.



2. Visinu rezanja postavite u najniži položaj. Pogledajte *Prilagodba visine rezanja (C112X, C122X, R137X)* na stranici 224.

3. Indikator visine rezanja prilagodite tako da, gledano iz kuta rukovatelja u sjedalu, prikazuje najnižu visinu rezanja.



4. Zategnite dva vijka.

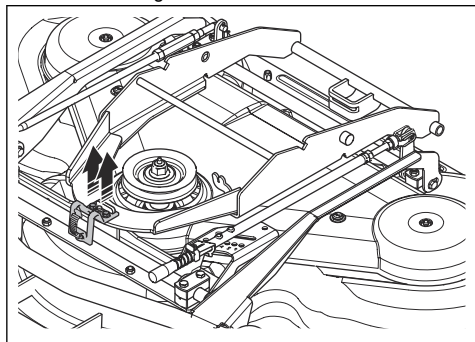
Zamjena remena na reznom kućištu (C112, C112X, C122, C122X)



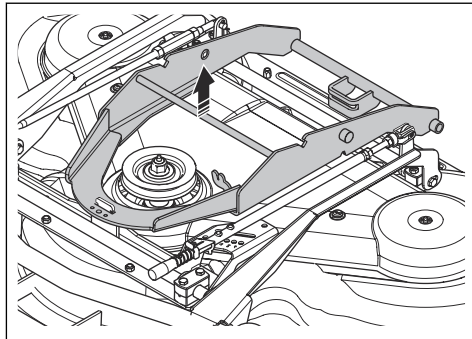
UPOZORENJE: Opasnost od ozljeda prignječanjem. Nosite zaštitne rukavice.

Napomena: Rezna kućišta mogu izgledati drugačije na različitim modelima.

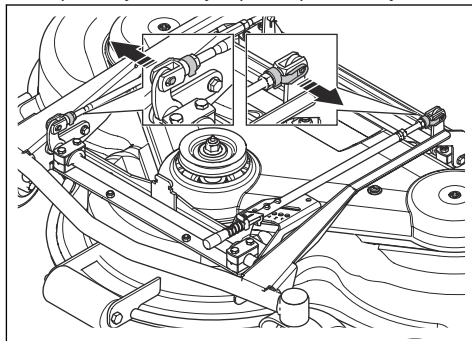
1. Skinite režno kućište. Pogledajte *Uklanjanje reznog kućišta na stranici 217*.
2. Uklonite dva vijka kojima je zaporni nosač pričvršćen na okvir reznog kućišta.



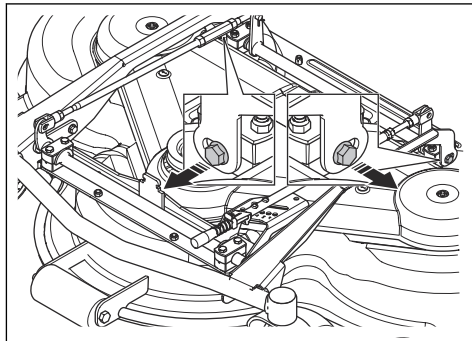
3. Uklonite zaporni nosač pa uklonite zaštitnu ploču.



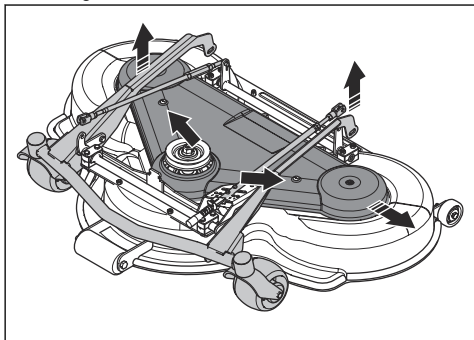
4. Otvorite i uklonite blokadu vijka prednjeg potpornja za podizanje i stražnju šipku za podešavanje visine.



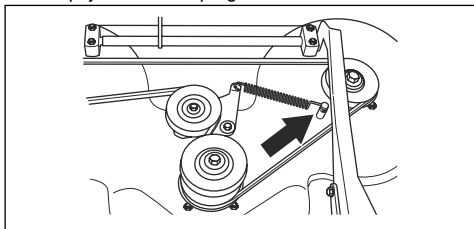
5. Uklonite dva vijka s okvira opreme.



6. Uklonite sva vijka s poklopca reznog kućišta. Podignite okvir reznog kućišta i uklonite poklopac reznog kućišta.

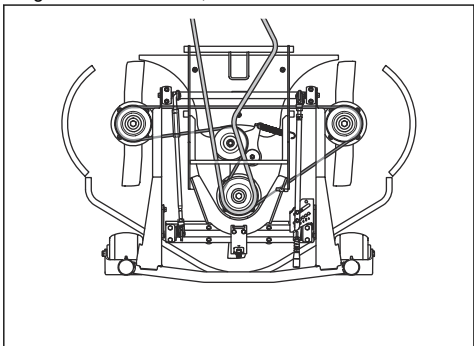


7. Odspojite zateznu oprugu za remen i uklonite remen.

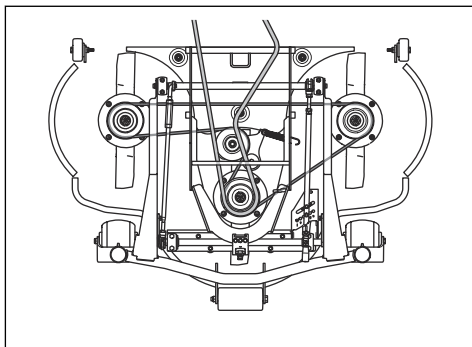


8. Novi remen postavite obrnutim redoslijedom.

Pregled remena – C112, C112X



Pregled remena – C122, C122X



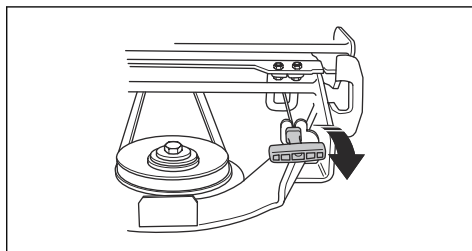
Zamjena remena na reznom kućištu (R137, R137X)



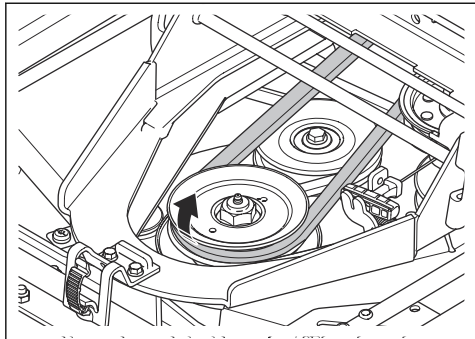
UPOZORENJE: Opasnost od ozljeda prignječenjem. Nosite zaštitne rukavice.

Napomena: Rezna kućišta mogu izgledati drugačije na različitim modelima.

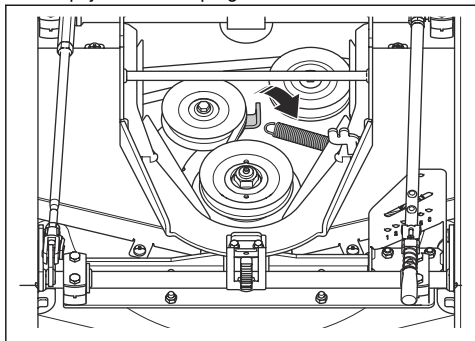
1. Skinite režno kućište. Pogledajte *Uklanjanje reznog kućišta na stranici 217*.
2. Uklonite prednji poklopac.
3. Ručicu opruge povucite lijevo od držača opruge kako biste otpustili napetost zateznog kotača pogonskog remena.



4. Skinite remen s remenice na okviru alata.

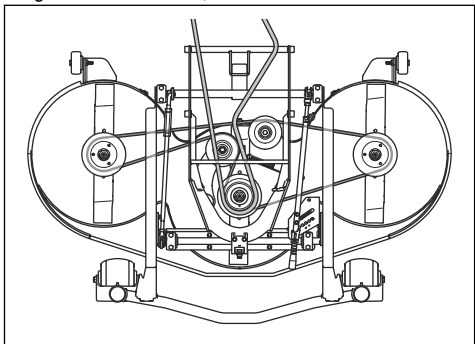


5. Uklonite poklopce reznog kućišta. Pogledajte *Uklanjanje poklopaca reznog kućišta (R137, 137X) na stranici 238.*
6. Odspojite zateznu oprugu za remen i uklonite remen.



7. Novi remen postavite obrnutim redoslijedom.

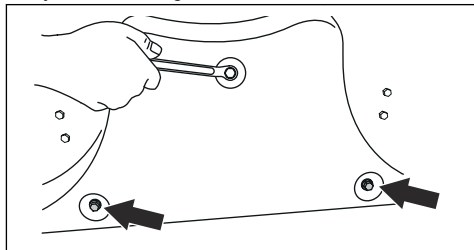
Pregled remena – R137, R137X



Uklanjanje i ugradnja priključka za sječku (C112, C112X, C122, C122X)

1. Postavite režno kućište u položaj za servisiranje.

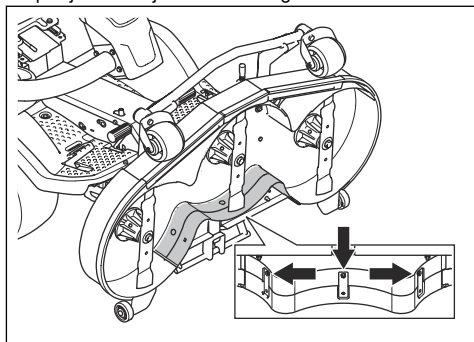
2. Uklonite tri vijka kojima je pričvršćen priključak za sječku i uklonite ga.



3. U otvore vijaka postavite 3 vijka kako biste spriječili oštećenje navoja.
4. Postavite režno kućište u položaj za košnju.
5. Ugradite priključak za sječku obrnutim redoslijedom.

Uklanjanje i ugradnja priključka za sječku (R137, R137X)

1. Postavite režno kućište u položaj za servisiranje.
2. Uklonite tri matice i vijka kojima je pričvršćen priključak za sječku i uklonite ga.



3. Postavite režno kućište u položaj za košnju.
4. Ugradite priključak za sječku obrnutim redoslijedom.
5. Postavite matice i vijke u tri otvora blizu gornjeg ruba reznog kućišta.

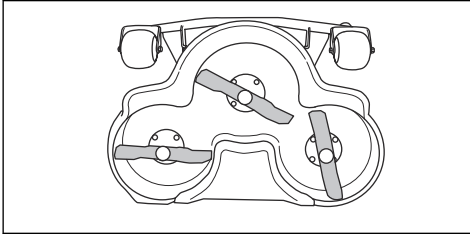
Pregled noževa



OPREZ: Oštećeni ili neuravnoteženi noževi mogu oštetiti proizvod. Zamijenite oštećene noževe. Za oštrenje tupih noževa i uravnoteženje zatražite pomoć odobrenog servisera.

1. Postavite režno kućište u servisni položaj.

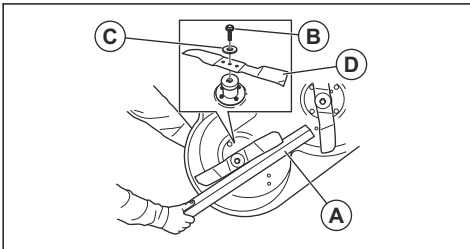
2. Pregledajte ima li oštećenja na noževima te je li ih potrebno oštiti.



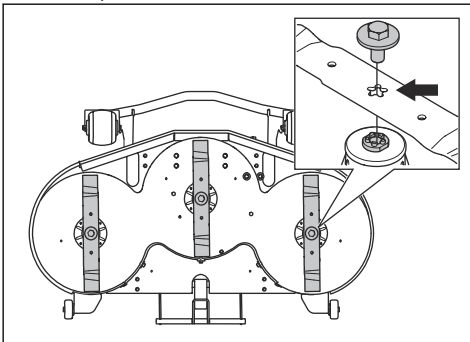
3. Zategnite vijke noža na odgovarajući zatezni moment. Pogledajte *Tehnički podaci na stranici 273*.

Zamjena noževa

1. Postavite režno kućište u položaj za servisiranje.
2. Blokirate nož drvenim blokom (A).



3. Otpustite i uklonite vijak noža (B), podloške (C) i nož (D).
4. Paralelno ugradite noževe.
5. Za režno kućište (R137). Provjerite jesu li klinovi vodilice pravilno umetnuti kroz uture na noževima.



6. Novi nož ugradite s oštrim rubovima usmjerenima prema reznom kućištu.



UPOZORENJE: Neodgovarajuća vrsta noža može uzrokovati izbacivanje predmeta iz reznog kućišta te uzrokovati ozbiljne ozljede. Upotrebite samo noževe navedene u *Tehnički podaci na stranici 273*.

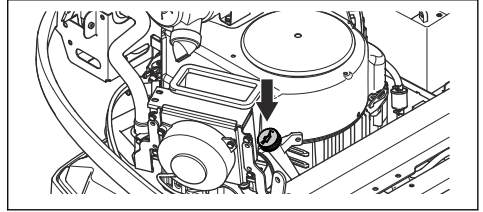


OPREZ: Neodgovarajuća vrsta noža može uzrokovati nepoželjnu buku. Upotrebite samo noževe navedene u *Tehnički podaci na stranici 273*.

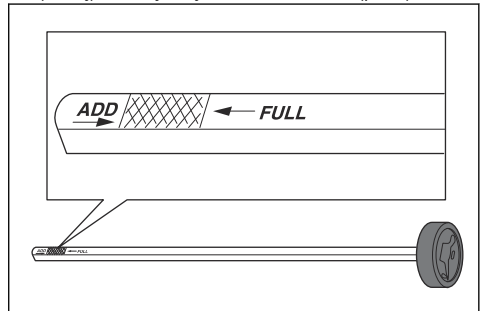
7. Ugradite podlošku i vijak kako biste pričvrstili nož. Zategnite vijak na odgovarajući zatezni moment. Pogledajte *Tehnički podaci na stranici 273*.

Provjera razine motornog ulja

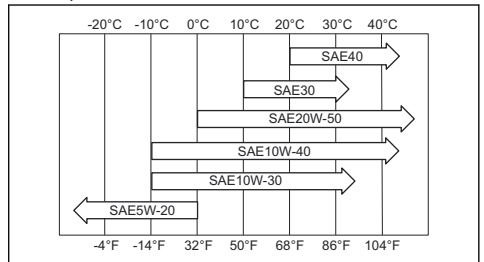
1. Parkirajte stroj na ravnu površinu i zaustavite motor.
2. Uklonite poklopac motora.
3. Otpustite i izvucite šipku za mjerenje razine ulja.



4. Očistite ulje sa šipke za mjerenje razine ulja.
5. Ponovno umetnite šipku za mjerenje razine ulja. Nemojte je zategnuti.
6. Izvucite šipku za mjerenje ulja i očitajte razinu ulja.
7. Razina ulja treba biti između oznaka na šipki za mjerenje razine ulja. Ako je razina blizu oznake ADD (dodaj), nadolijte ulje do oznake FULL (puno).



8. Ulje nadolijte kroz otvor za šipku za mjerenje ulja. Odaberite ulje viskoznosti koja odgovara rasponima temperatura na slici.





OPREZ: Nemojte miješati različite vrste ulja.

- Šipku za mjerenje razine ulja pravilno zategnite prije pokretanja motora. Pokrenite i približno 30 s pogonite motor u praznom hodu. Zaustavite motor. Pričekajte 30 s i ponovno provjerite razinu ulja.

Zamjena ulja u motoru i uljnih filtra

Ako je motor hladan, pokrenite ga 1 – 2 minute prije ispuštanja ulja. Tako zagrijavate motorno ulje i olakšavate ispuštanje.

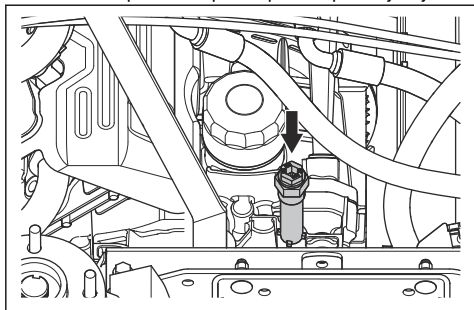


UPOZORENJE: Prije ispuštanja motornog ulja motor pogonite najdulje 1 – 2 minute. Motorno ulje jako se zagrije i može uzrokovati opekline. Prije ispuštanja motornog ulja pričekajte da se ohladi.



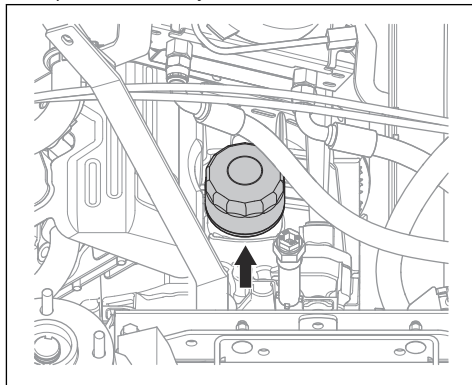
UPOZORENJE: Ako motorno ulje proliježe po koži, očistite ju sapunom i vodom.

- Uklonite poklopac motora.
- Postavite spremnik ispod čepa za ispuštanje ulja.



- Uklonite mjernu šipku.
- Uklonite čep za ispuštanje ulja s motora.
- Dopustite istjecanje ulja u spremnik.
- Postavite čep za ispuštanje ulja i pritegnite ga do kraja.

- Kako biste ga izvadili, filtar okrenite u smjeru suprotnom od kazaljke na satu.

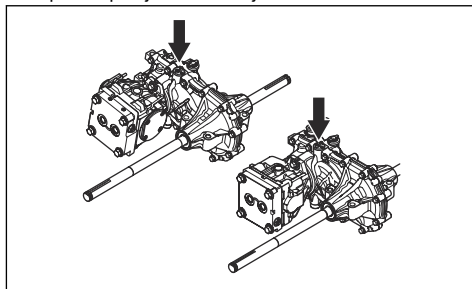


- Gumenu brtvu novog filtra malo podmažite novim uljem.
- Kako biste učvrstili novi filtar rukom ga okrećite u smjeru suprotnom od kazaljke na satu dok gumena brtva ne nasjedne u položaj, a potom zategnite za još pola okreta.
- Ulijte novo ulje prema uputama iz *Tehnički podaci na stranici 273*.
- Pokrenite motor i 3 minute ga pogonite u praznom hodu.
- Zaustavite motor i provjerite propušta li novi filtar za ulje.
- Napunite uljem kako biste nadoknadili ulje koje zadržava novi filtar ulja.

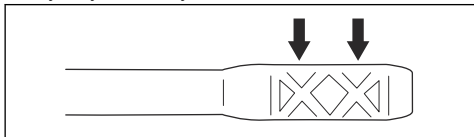
Napomena: Za sigurno zbrinjavanje istrošenog motornog ulja pogledajte *Odlaganje na stranici 272*.

Provjera razine ulja u prijenosu

- Za očitavanje razine ulja u mjenjaču upotrijebite šipku za provjeru razine ulja.



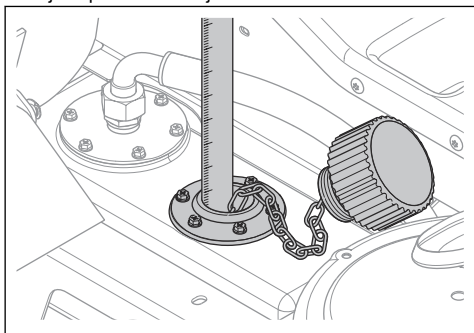
- Razina ulja treba biti između oznaka na šipki za mjerenje razine ulja.



- Ako je razina ulja preniska, nadolijte vrstu ulja navedenu u *Tehnički podaci na stranici 273*.

Provjera razine ulja u hidrauličkom sistemu

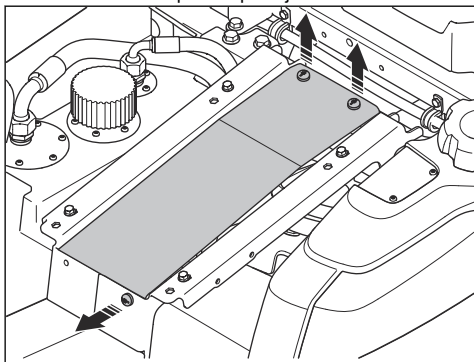
- Nagnite sjedalo prema naprijed.
- Suhom krpom očistite područje oko čepa za ulje.
- Uklonite čep za ulje pa provjerite razinu hidrauličkog ulja. Ispravna razina je 40 – 60 mm od vrha sita.



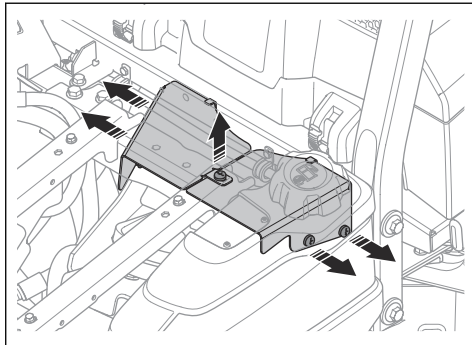
- Ako je razina ulja preniska, nadolijte vrstu ulja navedenu u *Tehnički podaci na stranici 273*.

Podešavanje remena hidrauličke pumpe

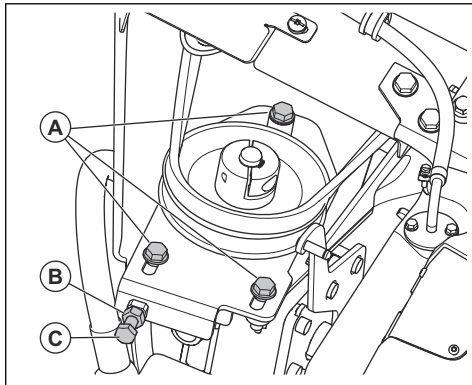
- Preklonite sjedalo rukovatelja prema naprijed.
- Uklonite zaštitnu ploču ispod sjedala.



- Uklonite dva zaštitna poklopca remena.



- Otpustite tri vijka (A) na vodilici remena pumpe.



- Otpustite pričvrtnu maticu (B) na vijku za podešavanje.
- Okrećite vijak za podešavanje (C) remena pumpe dok ne ostvarite ispravnu zategnutost.
- Sastavite obrnutim redoslijedom.

Brzi vodič za održavanje

QUICK MAINTENANCE GUIDE

First service after 50 hours

FIRST OIL CHANGE AFTER 50h

537-47 13-01

Simboli u kratkim uputama za održavanje



Zamijenite filter



Zamijenite ulje



Vizualno pregledajte ili provjerite razinu ulja



Podmažite mazalicu mašću



Podmazujte uljem



Provjerite stanje i zategnutost pogonskog remena

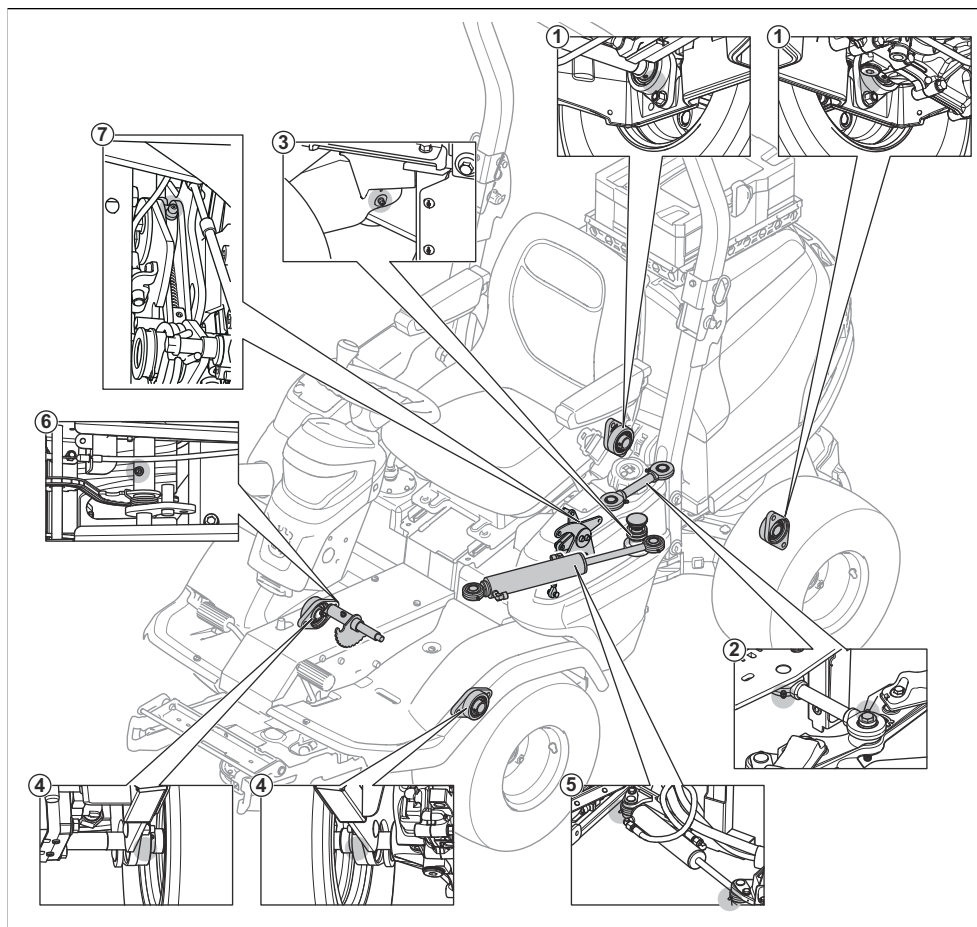


Zamijenite pogonski remen



Zamjena noževa

Pregled mazalice



1. Ležaj stražnje osovine
2. Spojna osovina
3. Zglobni ležaj
4. Ležaj prednje osovine
5. Cilindar upravljanja
6. Osovina lanca za podizanje
7. Krak zupčanika

- Pri podmazivanju mašću upotrebljavajte mast za šasijsu ili kuglaste ležajeve koja sprječava koroziju. Nakon podmazivanja odstranite neželjenu mast.
- Ako proizvod radi svakodnevno, podmazujte ga dvaput tjedno.
- Ne prolijevajte mazivo na pogonsko remenje ili utore kolotura remena. Ako ipak prolijete, očistite alkoholom. Ako trenje između pogonskog remena i kolotura nije dovoljno nakon čišćenja alkoholom, zamijenite pogonski remen.

Podmazivanje, opće informacije

- Uklonite ključ paljenja kako biste spriječili slučajno pomicanje tijekom podmazivanja.
- Očistite područje prije podmazivanja dijela proizvoda.
- Kad podmazujete s limenkom za ulje, upotrebljavajte ulje.



OPREZ: Ne upotrebljavajte benzin ili druge naftne proizvode za čišćenje pogonskog remena.

Podmazivanje sajli

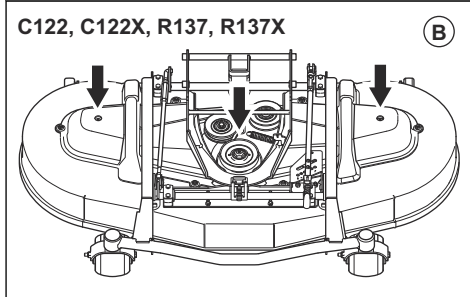
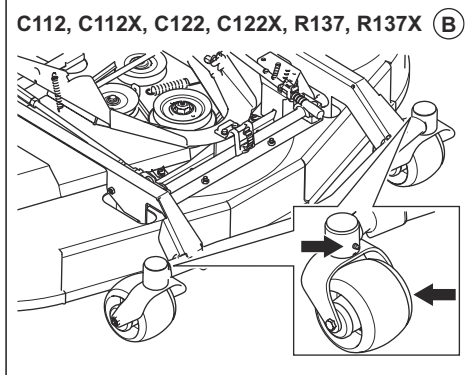
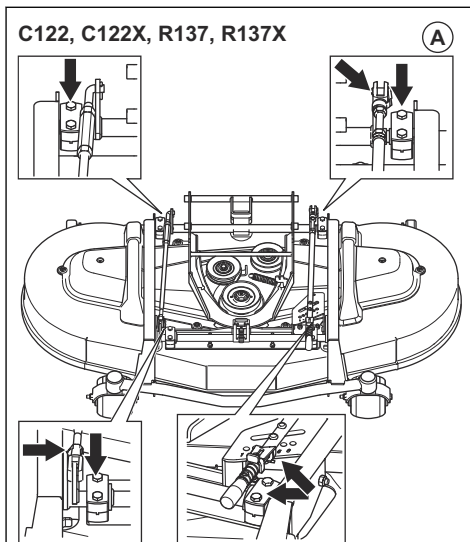
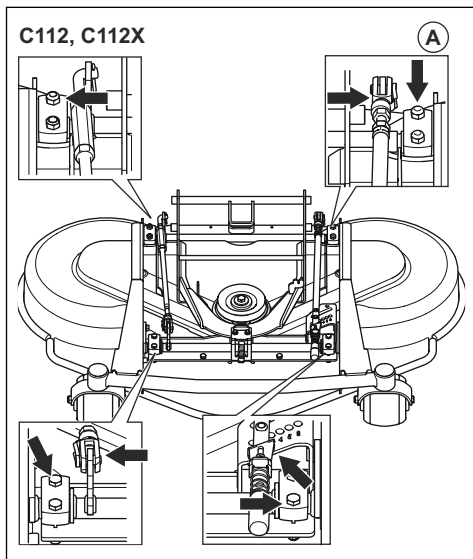
- Podmažite oba kraja sajli, a komande pomaknite u krajnje položaje.
- Nakon podmazivanja na sajle pričvrstite gumene pokrove.
- Sajle s kućištem moraju se redovito podmazivati da bi se spriječio njihov kvar.
 - a) Skinite sajlu i objesite je da visi okomito.
 - b) Podmazujte sajlu motornim uljem dok ulje ne počne otjecati na dnu. Zamijenite sajlu ako ulje ne otječe na dnu.

Napomena: Možete napuniti malu plastičnu vrećicu uljem i zalijepiti je vrpcom na kućište sajle. Neka sajla visi okomito s vrećice do sljedećeg dana.

Podmazivanje reznog kućišta

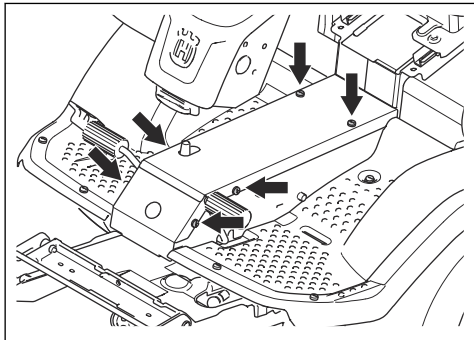
Napomena: Rezna kućišta mogu izgledati drugačije na različitim modelima.

1. Uklonite prednji poklopac.
2. Mazivo podmažite zglobove i ležajeve (A).
3. Pištoljem za mazivo podmazujte kroz mazalice na reznom kućištu (B). Podmazujte sve dok mazivo ne počne istjecati sa stražnje strane mazalice.

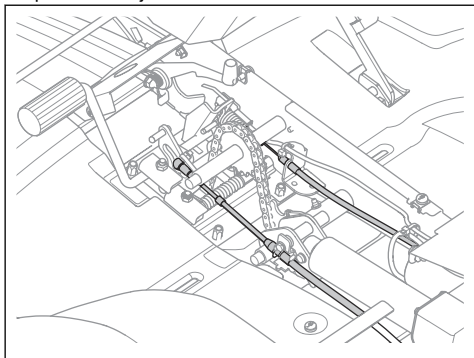


Podmazivanje sustava papučica

1. Uklonite četiri vijka i skinite ploču okvira.



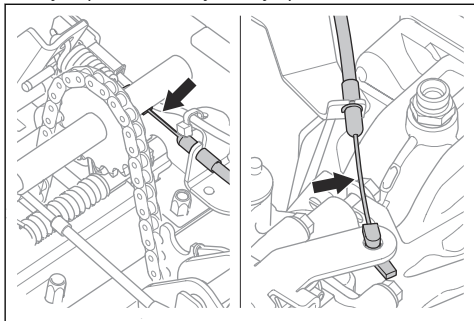
2. Pritisnite i otpustite papučice i pokretne dijelove podmažite uljem.



3. Uljem podmažite sajle papučica za vožnju prema naprijed i natrag.

Podmazivanje sajle parkirne kočnice

1. Uklonite četiri vijka i skinite ploču okvira.
2. Uklonite poklopac s lijeve strane.
3. Uklonite gumeno kućište sa sajle parkirne kočnice.
4. Uljem podmažite krajeve sajle parkirne kočnice.

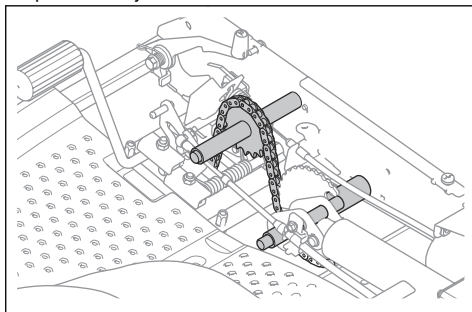


5. Uljem podmažite sajlu parkirne kočnice.

6. Triput pritisnite papučicu kočnice pa ponovno podmažite sajlu parkirne kočnice.
7. Pričvrstite lijevi bočni poklopac i ploču okvira.

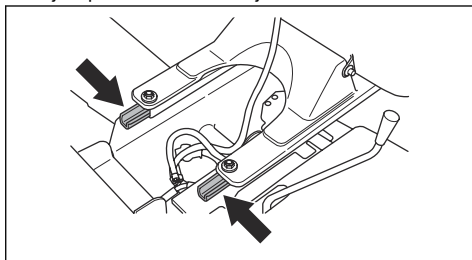
Podmazivanje lanaca u tunelu okvira

1. Uklonite vijke i skinite ploču okvira.
2. Lanac u kanalu okvira podmažite uljem ili sprejem za podmazivanje lanca.



Podmazivanje vodilica sjedala

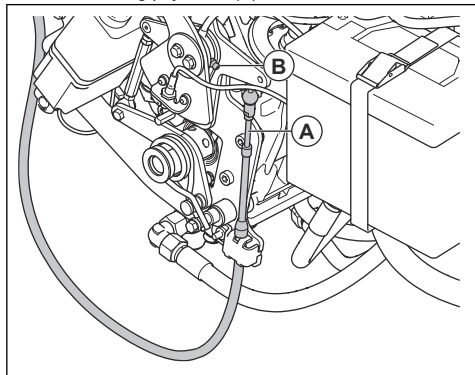
1. Nagnite sjedalo prema naprijed.
2. Uljem podmažite vodilice sjedala.



Podmazivanje sajle hidrostatskog prijenosa

1. Uljem podmažite zglobove i ležajeve sajle hidrostatskog prijenosa.

- Uklonite gumeni rukavac i uljem podmažite sajlu hidrostatskog prijenosa (A).

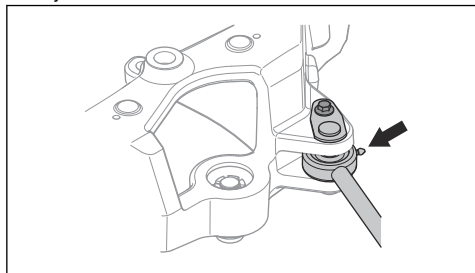


- Pištoljem za mazivo podmazujte mazalicu (B) dok ne počne istjecati mazivo.
- Pet puta pritisnite papučicu za vožnju prema naprijed pa ponovno podmažite sajlu hidrostatskog prijenosa.
- Postavite gumeni rukavac.

Podmazivanje cilindra upravljanja

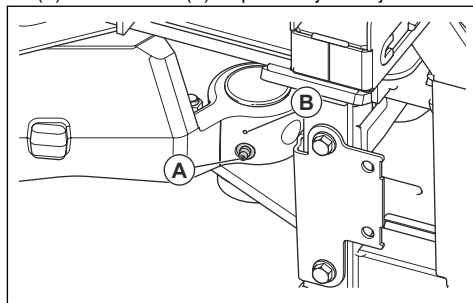
Cilindar upravljanja ima dvije mazalice, po jednu na svakoj strani.

- Podmazujte pištoljem za mazivo dok mast ne počne istjecati.

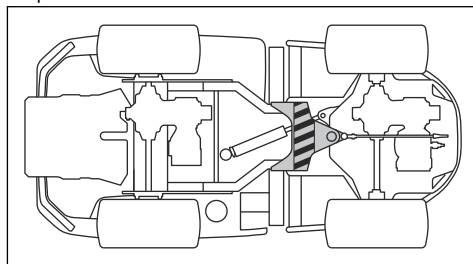


Podmazivanje zakretnog upravljačkog zgloba

- Ležaj zakretnog upravljanja podmažite kada su svi kotači proizvoda na tlu. Podmazujte kroz mazalicu (A) dok na otvoru (B) ne počne istjecati ulje.



- Podignite proizvod kako biste isпустили tlak iz zakretnog upravljanja. Na slici je prikazano gdje postaviti nosače.



OPREZ: Nosačem nemojte oštetiti kontrolni potporanj ili blokirati zakretno upravljanje.

- Ponovno podmažite ležaj zakretnog upravljanja dok je proizvod podignut.

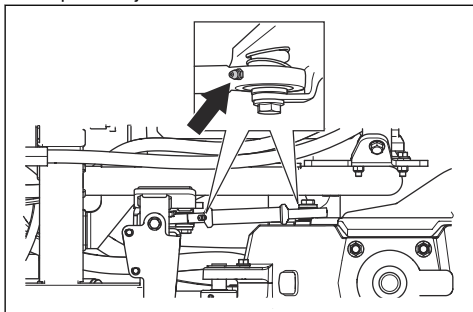


OPREZ: Na zglobu ispod mazalice mora poteći mazivo.

- Spustite proizvod.

Podmazivanje spojne osovine

1. Dvije su mazalice, po jedna na svakoj strani spojne osovine. Podmazujte pištoljem za mazivo dok mast ne počne istjecati.



Daljinski upravljač

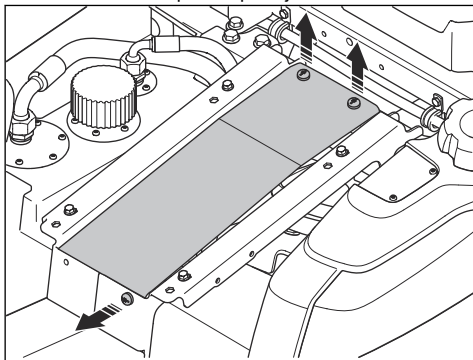
Upute za P 524XR EFI potražite u *Održavanje na stranici 234*.

Odspajanje kabela pokretača načina rada za daljinsko upravljanje

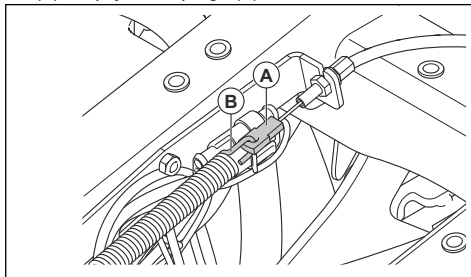


UPOZORENJE: Proizvod nemojte upotrebljavati s odspojenim pokretačem načina rada za daljinsko upravljanje dulje nego što je potrebno. Ako je sklopka za način rada za daljinsko upravljanje oštećena, obratite se servisnom zastupniku tvrtke Husqvarna. Ako je sklopka za način rada za daljinsko upravljanje oštećena, odspojite kabel pokretača načina rada za daljinsko upravljanje kako biste proizvod upotrebljavali u ručnom načinu rada.

1. Primijenite parkirnu kočnicu na proizvodu.
2. Zaustavite motor.
3. Preklopite sjedalo rukovatelja prema naprijed.
4. Uklonite zaštitnu ploču ispod sjedala.



5. Kabel pokretača načina rada za daljinsko upravljanje (A) odspojite od opruge (B).



Čišćenje daljinskog upravljača

- Daljinski upravljač čistite redovno.
- Vanjske dijelove daljinskog upravljača očistite vlažnom krpom.
- Nemojte čistiti oštrim ili šiljastim predmetima.
- Za čišćenje nemojte upotrebljavati otapala ili zapaljive/korozivne materijale.
- Provjerite jesu li gumeni mjevovi i gumene brtve komandi, sklopki i gumba neoštećeni. Zamijenite sve oštećene gumene mjevove i/ili gumene brtve.



OPREZ: Daljinski upravljač nemojte prati visokotlačnim peraćem.

Čišćenje baterije daljinskog upravljača i punjača baterije



OPREZ: Bateriju ili punjač baterije nikada nemojte čistiti vodom.

- Prije priključivanja baterije u punjač baterije provjerite jesu li baterija i punjač baterije čisti i suhi.
- Stezaljke baterije očistite komprimiranim zrakom ili mekom i suhom krpom.
- Površine baterije i punjač baterije očistite mekanom i suhom krpom.

Baterija daljinskog upravljača

Daljinski upravljač ima 1 utor za bateriju. Na zaslonu informativnog centra prikazuje se simbol stanja napunjenosti baterije. Pogledajte *Status punjača baterije na stranici 270* i *Zaslon informativnog centra na stranici 233*. Ako je stanje napunjenosti baterije daljinskog upravljača prenisko, daljinskim upravljačem nije se moguće koristiti. Kada se na zaslonu informativnog centra prikaže slaba baterija daljinskog upravljača, napunite bateriju. Pogledajte *Zaslon informativnog centra na stranici 233* i *Punjenje baterije daljinskog upravljača s punjačem baterije na stranici 261*.

Vrijeme rada potpuno napunjene baterije daljinskog upravljača je približno 10 – 12 sati.

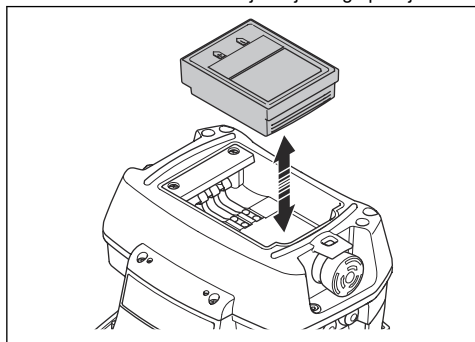
Napomena: Trajanje baterije može se skratiti po hladnom vremenu.

Baterija prije rada mora biti priključena na punjač baterije. Prije prve upotrebe daljinskog upravljača nužno je napuniti bateriju.

Napomena: Isključite daljinski upravljač kada ga ne upotrebljavate kako biste štedili bateriju. Daljinski upravljač ne isključuje se automatski kada se ne upotrebljava.

Uklanjanje i umetanje baterije daljinskog upravljača u daljinski upravljač

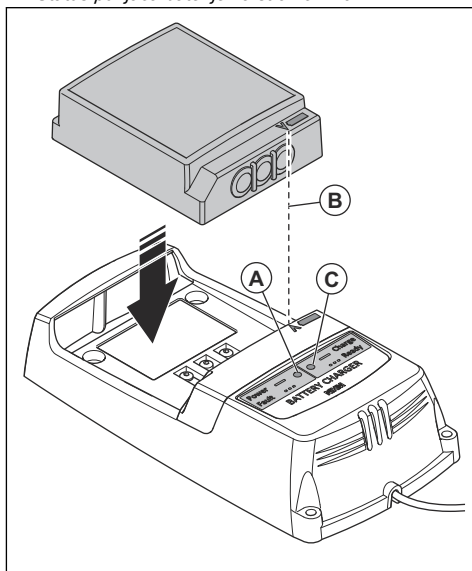
1. Okrenite daljinski upravljač kako biste pristupili poledini u kojoj se nalazi baterija.
2. Uklonite ili umetnite bateriju daljinskog upravljača.



Punjenje baterije daljinskog upravljača s punjačem baterije

Vrijeme punjenja prazne baterije daljinskog upravljača s punjačem baterije iznosi približno 2 sata. Temperatura pri punjenju baterije daljinskog upravljača mora biti između 0 °C i 45 °C.

1. Uklonite praznu bateriju daljinskog upravljača iz daljinskog upravljača. Pogledajte *Uklanjanje i umetanje baterije daljinskog upravljača u daljinski upravljač na stranici 261*.
2. Punjač baterije priključite na strujnu utičnicu. Indikator napajanja (A) baterije pocrveni. Pogledajte *Status punjača baterije na stranici 270*.



3. Priključite bateriju daljinskog upravljača na punjač baterije. Strelice (B) na bateriji daljinskog upravljača i punjaču baterije moraju biti usklađene. Kada se baterija daljinskog upravljača puni, indikator (C) statusa baterije na punjaču baterije treperi zeleno.
4. Kada se baterija daljinskog upravljača potpuno napuni, indikator pozeleni. Uklonite bateriju daljinskog upravljača iz punjača baterije.
5. Odspojite punjač baterije od mrežne utičnice.

Rješavanje problema

Rješavanje problema


Upute za daljinski upravljač potražite u *Daljinski upravljač na stranici 265*.


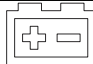



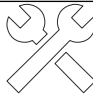


Ako rješenje problema ne možete pronaći u ovom priručniku, obratite se ovlaštenom serviseru tvrtke Husqvarna.


Problem	Uzrok
Motor za pokretanje ne pokreće motor.	Gumb priključnog vratila je primijenjen. Pogledajte <i>Pokretanje motora na stranici 222</i> .
	Nije primijenjena parkirna kočnica. Pogledajte <i>Primjena i otpuštanje parkirne kočnice na stranici 225</i> .
	Pregorio je glavni osigurač. Pogledajte <i>Zamjena osigurača na stranici 242</i> .
	Osigurač je neispravan. Pogledajte <i>Zamjena osigurača na stranici 242</i> .
	Ključ paljenja je oštećen.
	Loš je spoj kabela i baterije.
	Baterija je preslaba. Pogledajte <i>Zamjena baterije na stranici 242</i> .
	Motor pokretača je oštećen ili ne radi ispravno.
	Daljinski upravljač je UKLJUČEN.
	Sklopka za način rada za daljinsko upravljanje je u položaju „1“.
	Sklopka za način rada za daljinsko upravljanje ne radi ispravno. Pogledajte <i>Odspajanje kabela pokretača načina rada za daljinsko upravljanje na stranici 260</i> . Ako je sklopka za način rada za daljinsko upravljanje oštećena, obratite se servisnom zastupniku tvrtke Husqvarna.
Nakon rada u načinu rada za daljinsko upravljanje proizvod se ne pomiče prema naprijed ili unatrag.	Nepravilno pokretanje ručnog načina rada. Zaustavite motor. Pogledajte <i>Isključivanje motora na stranici 225</i> . Pritisnite papučicu parkirne kočnice i potom je otpustite. Ponovite postupak s papučicom za kretanje prema naprijed i papučicom za kretanje unatrag. Ako se problem nastavi pojavljivati, obratite se ovlaštenom servisnom zastupniku tvrtke Husqvarna.
Motor se ne pokreće kada ga motor pokretača pokušava pokrenuti.	U spremniku goriva nema goriva. Pogledajte <i>Ulijevanje goriva na stranici 220</i> .
	Svjećica je oštećena ili ne radi ispravno.
	Sustav paljenja je oštećen.
	Priljavština u vodu goriva.
	Daljinski upravljač je UKLJUČEN.
Pogon motora nije ugladen.	Svjećica je oštećena ili ne radi ispravno.
	Filtar zraka je neprohodan. Pogledajte <i>Čišćenje i zamjena filtra zraka na stranici 240</i> .
	Odušnik spremnika goriva je neprohodan.
	Priljavština u vodu goriva.
Motor naizgled nema snage.	Filtar zraka je neprohodan. Pogledajte <i>Čišćenje i zamjena filtra zraka na stranici 240</i> .
	Svjećica je oštećena ili ne radi ispravno.
	Priljavština u vodu goriva.
	Sajla gasa nepravilno je podešena.

Problem	Uzrok
Prijenos nema dovoljno snage.	Remen pumpe nije pravilno zategnut.
	RPM između prednje i stražnje osovine nije pravilno podešen.
	U prijenosu nema ulja ili je razina ulja preniska. Pogledajte <i>Provjera razine ulja u prijenosu na stranici 253</i> .
Baterija se ne puni.	Baterija je oštećena. Obratite se servisnom zastupniku tvrtke Husqvarna.
	Loš spoj priključaka kabela i stezaljki akumulatora.
Proizvod vibrira.	Noževi nisu zategnuti. Pogledajte <i>Pregled noževa na stranici 251</i> .
	Jedan nož ili više njih nisu uravnoteženi. Pogledajte <i>Pregled noževa na stranici 251</i> .
	Motor nije učvršćen.
	Rezno kućište blokirano je travom. Pogledajte <i>Za čišćenje proizvoda na stranici 236</i> .
Ishod košnje je nezadovoljavajući.	Noževi su tupi. Pogledajte <i>Zamjena noževa na stranici 252</i> .
	Trava je duga ili mokra. Pogledajte <i>Za dobar ishod košenja na stranici 225</i> .
	Rezno kućište nije paralelno poravnato. Pogledajte <i>Provjera paralelnosti reznog kućišta na stranici 246</i> .
	Rezno kućište je neravno.
	Rezno kućište blokirano je travom. Pogledajte <i>Za čišćenje proizvoda na stranici 236</i> .
	Različiti tlak u gumama na desnoj i lijevoj strani. Pogledajte <i>Tlak u gumama na stranici 243</i> .
	Proizvod se pogoni prevelikom brzinom. Pogledajte <i>Za dobar ishod košenja na stranici 225</i> .
	Broj okretaja motora je prenizak. Pogledajte <i>Upotreba proizvoda na stranici 222</i> .
	Pogonski remen proklizuje.
	Kabel do reznog kućišta nije priključen. Pogledajte <i>Pričvršćivanje reznog kućišta na stranici 216</i> .
	Kabel do reznog kućišta je pritisnut. Pogledajte <i>Pričvršćivanje reznog kućišta na stranici 216</i> .
	Funkcijski gumb za prednji dodatni pribor nije ispravno priključen.

Zaslon – rješavanje problema

Simbol	Naziv	Prikaz na zaslonu	Uzrok
	Indikator temperature hidrauličkog ulja	Prikazuje se simbol.	Temperatura motora je previsoka.
		Simbol brzo treperi.	Obratite se servisnom zastupniku tvrtke Husqvarna.

Simbol	Naziv	Prikaz na zaslonu	Uzrok
	Senzor tlaka motornog ulja	Prikazuje se simbol.	Nizak tlak ulja. Pogledajte <i>Provjera razine motornog ulja na stranici 252.</i>
		Simbol treperi.	Sustav podmazivanja oštećen je ili ne radi ispravno.
	Indikator razine akumulatora	Prikazuje se simbol.	Nizak napon. Pogledajte <i>Zamjena baterije na stranici 242.</i>
	Indikator gumba za priključno vratilo	Prikazuje se simbol.	Pritisnut je gumb za priključno vratilo. Pogledajte <i>Gumb za priključno vratilo na stranici 195.</i>
		Simbol treperi.	Nepravilan postupak pokretanja. Pogledajte <i>Pokretanje motora na stranici 222.</i>
		Simbol brzo treperi.	Gumb PTO oštećen je ili ne radi ispravno. Obratite se servisnom zastupniku tvrtke Husqvarna.
	Indikator parkirne kočnice	Prikazuje se simbol.	Parkirna kočnica je primijenjena. Pogledajte <i>Primjena i otpuštanje parkirne kočnice na stranici 225.</i>
		Simbol brzo treperi.	Parkirna kočnica oštećena je ili ne radi ispravno. Obratite se servisnom zastupniku tvrtke Husqvarna.
	Indikator prisutnosti rukovatelja (OPC)	Simbol treperi.	Sklopka sjedala isključuje se kada pokušate pokrenuti motor. Pogledajte <i>Upravljačka kontrola za prisutnost rukovatelja (OPC) na stranici 206.</i>
		Simbol brzo treperi.	Sklopka sjedala upotrebljava se nepravilno. Ponovno pokrenite proizvod. Pogledajte <i>Prije upotrebe proizvoda na stranici 221</i> i <i>Radnje prije upotrebe proizvoda s daljinskim upravljačem na stranici 226.</i>
			Sklopka sjedala oštećena je ili ne radi ispravno. Obratite se servisnom zastupniku tvrtke Husqvarna.
	Servisni indikator	Prikazuje se simbol.	Potrebno je servisiranje. Obratite se servisnom zastupniku tvrtke Husqvarna.
	Mjerač goriva	Prikazuje se simbol.	Niska razina goriva. Pogledajte <i>Ulijevanje goriva na stranici 220.</i>
	Bluetooth®	Simbol treperi.	Proizvod je zaključan. Otključajte proizvod aplikacijom Husqvarna Connect.

Simbol	Naziv	Prikaz na zaslonu	Uzrok
	Digitalno zaključavanje	Prikazuje se simbol.	Proizvod je zaključan. Otključajte proizvod aplikacijom Husqvarna Connect.

Napomena: Simboli i položaji simbola na zaslonu mogu se razlikovati ovisno o modelima.

Ako rješenje problema ne možete pronaći u ovom priručniku, obratite se ovlaštenom serviseru tvrtke Husqvarna.

Daljinski upravljač




Upute za P 524XR EFI potražite u *Rješavanje problema* na stranici 261.

Rješavanje problema s daljinskim upravljačem

Ako rješenje problema ne možete pronaći u ovom priručniku, obratite se ovlaštenom serviseru tvrtke Husqvarna.



Problem	Uzrok	Rješenje
Daljinski upravljač ne pokreće se po pritiskanju gumba ON/OFF.	Baterija daljinskog upravljača nije napunjena.	Napunite ili zamijenite bateriju daljinskog upravljača.
	Druga pogreška.	ISKLJUČITE daljinski upravljač i zaustavite proizvod. Nakon 5 sekundi ponovno pokrenite proizvod i daljinski upravljač. Ako se problem nastavi pojavljivati, obratite se ovlaštenom servisnom zastupniku tvrtke Husqvarna.
Daljinski upravljač je UKLJUČEN, ali upravljačke su funkcije isključene.	Temperatura hidrauličkog ulja je ispod 0 °C.	Upotrebjavajte proizvod u ručnom načinu rada dok se u sustavu hidraulike ne generira dovoljno topline.









Problem	Uzrok	Rješenje
Daljinski upravljač je UKLJUČEN, ali upravljačke su funkcije isključene. Nema radijske komunikacije između proizvoda i daljinskog upravljača.	Nepravilan postupak pokretanja načina rada za daljinsko upravljanje.	ISKLJUČITE daljinski upravljač i zaustavite proizvod. Nakon 5 sekundi ponovno pokrenite proizvod i daljinski upravljač. Pokrenite način rada za daljinsko upravljanje. Pogledajte <i>Pokretanje načina rada za daljinsko upravljanje na stranici 228</i> . Ako se problem nastavi pojavljivati, obratite se ovlaštenom servisnom zastupniku tvrtke Husqvarna.
	Daljinski upravljač nije u pravilnom radnom dometu.	Postavite daljinski upravljač u pravilan radni domet. Pogledajte <i>Tehnički podaci na stranici 273</i> i <i>Sigurnost radnog područja u načinu rada za daljinsko upravljanje na stranici 211</i> .
	Smetnja u radijskoj komunikaciji onemogućuje radijsku komunikaciju između daljinskog upravljača i proizvoda.	Zaustavite svu drugu opremu za radijsku komunikaciju koja može uzrokovati smetnje.
	Nije provedeno uparivanje proizvoda i daljinskog upravljača.	Ako je potrebno novo uparivanje, obratite se servisnom zastupniku tvrtke Husqvarna.
	Sklopka za način rada za daljinsko upravljanje oštećena je ili ne radi ispravno.	Odspojite kabel pokretača načina rada za daljinsko upravljanje. Pogledajte <i>Odspajanje kabela pokretača načina rada za daljinsko upravljanje na stranici 260</i> . Ako je sklopka za način rada za daljinsko upravljanje oštećena ili ne radi ispravno, obratite se servisnom zastupniku tvrtke Husqvarna.
Daljinski upravljač je UKLJUČEN, ali upravljačke su funkcije isključene. Radijski signal je u pripravnosti.	Nepravilan postupak pokretanja načina rada za daljinsko upravljanje.	Provjerite jesu li sve komande i sklopke pri pokretanju daljinskog upravljača u neutralnom položaju.
		Otpustite gumb za zaustavljanje stroja na daljinskom upravljaču.
Daljinski upravljač je uključen, ali neke su upravljačke funkcije isključene.	Nepravilan postupak pokretanja načina rada za daljinsko upravljanje.	Provjerite jesu li sve komande i sklopke pri pokretanju daljinskog upravljača u neutralnom položaju.
	Oštećene komande ili sklopke na daljinskom upravljaču.	Obratite se servisnom zastupniku tvrtke Husqvarna.
	Komande ili sklopke na daljinskom upravljaču nisu pravilno priključene.	
Zaslon informativnog centra pocrvenio je i prikazuje šifru pogreške.	Došlo je do pogreške.	Pogledajte <i>Šifre pogreške i opisi na stranici 268</i> .

Problem	Uzrok	Rješenje
<p>Na zaslonu informativnog centra prikazuje se sljedeći simbol.</p> <p>1. </p>	Pokrenut je način za ispitivanje.	<p>Za izlazak iz načina za ispitivanje ponovno pokrenite daljinski upravljač. Način za ispitivanje samo je dijagnostički alat za servisiranje proizvoda.</p> <p>Obratite se servisnom zastupniku tvrtke Husqvarna.</p>
<p>Na zaslonu informativnog centra prikazuje se sljedeći simbol.</p> <p>2. </p>	Pokrenuto je uparivanje daljinskog upravljača i prijemnika.	<p>Za izlazak iz uparivanja ponovno pokrenite daljinski upravljač.</p> <p>Ako je potrebno novo uparivanje, obratite se servisnom zastupniku tvrtke Husqvarna.</p>
<p>Na zaslonu informativnog centra prikazuje se sljedeći simbol.</p> <p></p>	Daljinski upravljač je zaključan i ne može se povezati s prijemnikom daljinskog upravljača.	Pritisnite i zadržite desni gumb na zaslonu informativnog centra dok 3 puta pritisnete lijevi gumb. Pogledajte <i>Zaslon informativnog centra na stranici 233</i> .
Ostale pogreške.	Ako dođe do pogreške, ISKLJUČITE daljinski upravljač i zaustavite proizvod. Nakon 5 sekundi ponovno pokrenite proizvod i daljinski upravljač. Ako se problem nastavi pojavljivati, obratite se ovlaštenom servisnom zastupniku tvrtke Husqvarna.	

Ploča – rješavanje problema s daljinskim upravljačem

Ako rješenje problema ne možete pronaći u ovom priručniku, obratite se ovlaštenom serviseru tvrtke Husqvarna.

Simbol	Uzrok	Prikaz na ploči daljinskog upravljača	Uzrok/Radnja
	Indikator sprječavanja rada.	Simbol je crven.	<p>Pokrenuto je zaustavljanje stroja.</p> <p>Pri pokretanju načina rada za daljinsko upravljanje i pokušaju upravljanja s proizvodom putem daljinskog upravljača proizvod je u položaju za skretanje. Poravnajte kotače proizvoda i pokušajte ponovno. Pogledajte <i>Pokretanje načina rada za daljinsko upravljanje na stranici 228</i>.</p>
	Indikator prisutnosti rukovatelja (OPC).	Simbol je crven.	Sklopka sjedala uključuje se kada pokrenete motor. Pogledajte <i>Upravljačka kontrola za prisutnost rukovatelja (OPC) na stranici 206</i> .

Simbol	Uzrok	Prikaz na ploči daljinskog upravljača	Uzrok/Radnja
	Opća pogreška.	Simbol je crven.	Došlo je do pogreške u sustavu. Pogledajte <i>Rješavanje problema s daljinskim upravljačem na stranici 265</i> i <i>Šifre pogreške i opisi na stranici 268</i> .
	Senzor tlaka motornog ulja.	Simbol je crven.	Nizak tlak ulja. Pogledajte <i>Provjera razine motornog ulja na stranici 252</i> .
	Indikator temperature hidrauličkog ulja i način rada za daljinsko upravljanje.	Simboli trepere.	Temperatura hidrauličkog ulja je ispod 0 °C. Upotrebite proizvod u ručnom načinu rada dok se u sustavu hidraulike ne generira dovoljno topline.
	Indikator temperature hidrauličkog ulja.	Simbol je crven.	Temperatura hidrauličkog ulja je previsoka. Ako se problem nastavi pojavljivati, obratite se servisnom zastupniku tvrtke Husqvarna.
	Indikator temperature hidrauličkog ulja.	Simbol treperi	Temperatura hidrauličkog ulja je ispod 15 °C. Performanse proizvoda ograničene su zbog niske temperature hidrauličkog ulja. Pažljivo upotrebljavajte proizvod dok se u sustavu hidraulike ne generira dovoljno topline.
	Način rada za daljinsko upravljanje.	Simbol je zelen.	Uključen je način rada za daljinsko upravljanje.
	Funkcija za pojačanje.	Simbol je zelen.	Pokrenuta je funkcija za pojačanje.
	Indikator upravljanja priključnim vratilom.	Simbol je zelen.	Uključen je pogon reznog kućišta.
	Indikator parkirne kočnice.	Simbol je crven.	Aktivirana je parkirna kočnica.

Šifre pogreške i opisi

Brojevi šifri pogreške za daljinski upravljač i prijemnik daljinskog upravljača prikazuju se na zaslonu informativnog centra.

Broj šifre pogreške	Uzrok	Rješenje
1001	Gumb za zaustavljanje stroja na daljinskom upravljaču presporo je uključen ili isključen.	Isključite daljinski upravljač i zaustavite proizvod. Nakon 5 sekundi ponovno pokrenite proizvod i daljinski upravljač. Ako se problem nastavi pojavljivati, obratite se ovlaštenom servisnom zastupniku tvrtke Husqvarna.
	Gumb za zaustavljanje stroja ne radi ispravno.	Obratite se servisnom zastupniku tvrtke Husqvarna.
	Druga pogreška.	Obratite se servisnom zastupniku tvrtke Husqvarna.
1101 – 1116 1401 – 1408	Komanda ili sklopka na daljinskom upravljaču nepravilno je pomaknuta između 2 položaja.	Isključite daljinski upravljač i zaustavite proizvod. Nakon 5 sekundi ponovno pokrenite proizvod i daljinski upravljač. Ako se problem nastavi pojavljivati, obratite se ovlaštenom servisnom zastupniku tvrtke Husqvarna.
	Komanda ili sklopka na daljinskom ne radi ispravno.	Obratite se servisnom zastupniku tvrtke Husqvarna.
	Druga pogreška.	Obratite se servisnom zastupniku tvrtke Husqvarna.
2025/2225	Temperatura daljinskog upravljača je previsoka.	Pričekajte da se daljinski upravljač ohladi. Ako se problem nastavi pojavljivati, obratite se ovlaštenom servisnom zastupniku tvrtke Husqvarna.
	Druga pogreška.	Obratite se servisnom zastupniku tvrtke Husqvarna.
2026/2226	Temperatura daljinskog upravljača je preniska.	Pričekajte da se daljinski upravljač zagrije. Ako se problem nastavi pojavljivati, obratite se ovlaštenom servisnom zastupniku tvrtke Husqvarna.
	Druga pogreška.	Obratite se servisnom zastupniku tvrtke Husqvarna.
3201/3202	U daljinskom upravljaču je neodgovarajuća baterija.	Upotrebjavajte samo rezervne dijelove koje isporučuje Husqvarna.
	Baterija je onečišćena.	Očistite bateriju.
2119/2319	Temperatura prijemnika daljinskog upravljača je previsoka.	Pričekajte da se prijemnik daljinskog upravljača ohladi. Ako se problem nastavi pojavljivati, obratite se ovlaštenom servisnom zastupniku tvrtke Husqvarna.
	Druga pogreška.	Obratite se servisnom zastupniku tvrtke Husqvarna.
2120/2320	Temperatura prijemnika daljinskog upravljača je preniska.	Pričekajte da se prijemnik daljinskog upravljača zagrije. Ako se problem nastavi pojavljivati, obratite se ovlaštenom servisnom zastupniku tvrtke Husqvarna.
	Druga pogreška.	Obratite se servisnom zastupniku tvrtke Husqvarna.

Broj šifre pogreške	Uzrok	Rješenje
Druge šifre pogreške.	Za druge šifre pogreške isključite daljinski upravljač i zaustavite proizvod. Nakon 5 sekundi ponovno pokrenite proizvod i daljinski upravljač. Ako se problem nastavi pojavljivati, obratite se ovlaštenom servisnom zastupniku tvrtke Husqvarna.	

Status punjača baterije

Indikator statusa baterije su 2 LED diode na punjaču baterije: LED za napajanje baterije (crvena) i LED statusa baterije (zeleni).

LED za napajanje baterije	LED statusa baterije	Prikaz
Crveno svjetlo	ISKLJUČENO	Punjač je UKLJUČEN. Nema baterije u punjaču.
Crveno svjetlo	Zeleno svjetlo	Punjač je UKLJUČEN. Baterija je potpuno napunjena.

LED za napajanje baterije	LED statusa baterije	Prikaz
Crveno svjetlo	Treperi zeleno svjetlo	Punjač je UKLJUČEN. Baterija se puni.
Treperi crveno svjetlo	ISKLJUČENO	Pogreška na punjaču baterije ili temperatura izvan raspona za punjenje.
Treperi crveno svjetlo	Treperi zeleno svjetlo	Baterija se ne puni zbog previsoke ili preniske temperature.

Prijevoz, spremanje i zbrinjavanje

Daljinski upravljač

Upute za daljinski upravljač potražite u *Daljinski upravljač na stranici 272*.

Transportiranje

- Proizvod je težak i uslijed prignječenja može uzrokovati ozljede. Budite pažljivi prilikom utovara na ili istovara s vozila ili prikolice.
- Nemojte podizati proizvod. Transportne očiče nisu odobrene podizne točke i koristite ih samo za sigurno pričvršćivanje proizvoda na prikolicu.
- Upotrebljavajte prikolicu s odobrenjem za prijevoz proizvoda.
- Prije prijevoza proizvoda u prikolici ili vožnje po prometnicama upoznajte se s lokalnim prometnim propisima.

Sigurno pričvršćivanje proizvoda za transportnu prikolicu

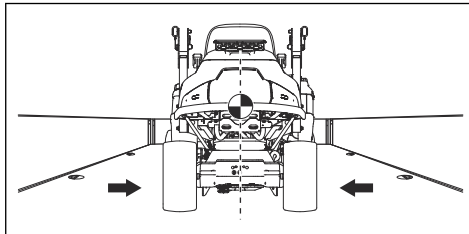
Prije pričvršćivanja proizvoda morate pročitati i usvojiti poglavlje o sigurnosti. Pogledajte *Sigurnost na stranici 203*.



UPOZORENJE: Parkirna kočnica nije dovoljna za osiguranje proizvoda tijekom transporta. Proizvod čvrsto pričvrstite za tovarni prostor.

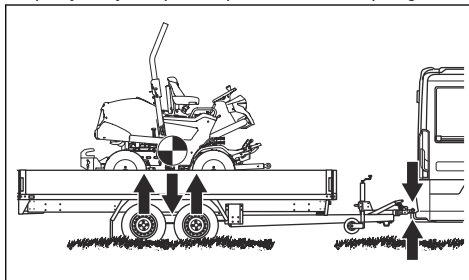
Oprema: Četiri odobrena remena i četiri klina za kotače.

1. Parkirajte proizvod u sredinu tovarnog prostora.



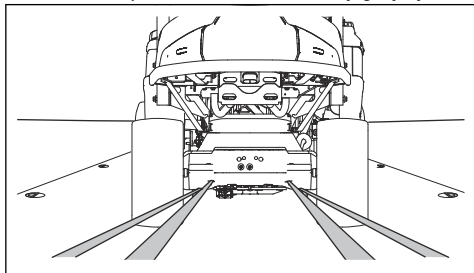
UPOZORENJE: Za transport s transportnim vozilima s ceradom. Prije postavljanja proizvoda na transportno vozilo provjerite je li se proizvod ohladio.

2. Težište proizvoda treba biti iznad osovine kotača transportnog vozila. Ako transportirate prikolicom, provjerite je li ispravan pritisak na vučnu polugu.

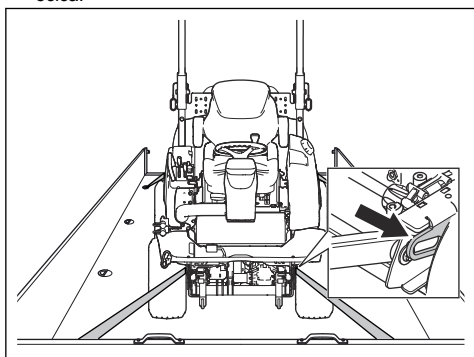


3. Aktivirajte parkirnu kočnicu.
4. Spustite rezo kućište u plivajući položaj.

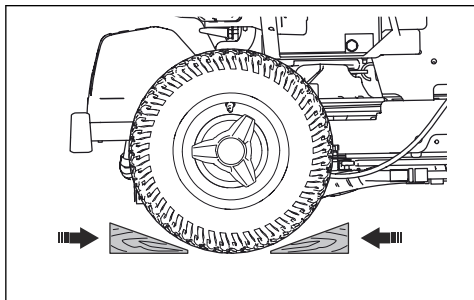
- Uklonite sve nepričvršćene predmete.
- Prvi remen provucite kroz okvir stražnjeg mjenjača.



- Drugi remen provucite kroz okvir stražnjeg mjenjača.
- Pričvrstite remene za tovarni prostor.
- Zategnite remene prema natrag kako biste proizvod pričvrstili za tovarni prostor.
- Treći remen pričvrstite za jednu od transportnih oćica.



- Četvrti remen pričvrstite za drugu transportnu oćicu.
- Pričvrstite remen za tovarni prostor.
- Zategnite remen prema natrag kako biste proizvod pričvrstili za tovarni prostor.
- Klinove za kotaće postavite ispred i iza stražnjih kotaća.



Vuča proizvoda

Proizvod ima hidrostatski prijenos. Kako ne biste oštetili prijenos, proizvod vucite samo na kratke udaljenosti i malom brzinom.

Prije vuče proizvoda isključite mjenjač. Pogledajte *Isključenje hidrostatskog mjenjača na stranici 225*.

Skladištenje

Proizvod pripremite za skladištenje na kraju sezone i prije svakog skladištenja duljeg od 30 dana. Ako u spremniku za gorivo držite gorivo 30 dana ili dulje, ljepljive čestice mogu uzrokovati začepljenja u rasplinjaču. To negativno utječe na rad motora.

Za sprječavanje nastanka ljepljivih čestica tijekom skladištenja dodajte stabilizator. Ako upotrebljavate alkatni benzin, stabilizator nije potreban. Ako upotrebljavate standardni benzin, nemojte ga zamijeniti alkatnim benzinom. To može uzrokovati otvrdnjavanje osjetljivih gumenih dijelova. Stabilizator ulijte u gorivo u spremniku goriva ili u spremnik za skladištenje. Obavezno koristite omjere miješanja prema uputama proizvođača. Nakon dodavanja stabilizatora motor pognite najmanje 10 min kako bi stabilizator protekao kroz rasplinjač.



UPOZORENJE: Proizvod s gorivom u spremniku nemojte držati u zatvorenom prostoru ili u prostorima s lošim protokom zraka. Ako gorivo dospjeje u blizinu otvorenog plamena, iskri ili lampica poput onih na bojlerima, spremnicima vruće vode i sušilima za rublje, postoji opasnost od požara.



UPOZORENJE: S proizvoda uklonite travu, lišće i druge zapaljive materijale kako biste smanjili opasnost od požara. Prije skladištenja pričekajte na hlađenje proizvoda.

- Očistite proizvod, pogledajte *Za čišćenje proizvoda na stranici 236*. Popravite oštećenja boje kako biste spriječili koroziju.
- Pregledajte ima li na proizvodu istrošenih ili oštećenih dijelova i zategnite nepričvršćene vijke i matice.
- Uklonite bateriju. Očistite ju, napunite i skladištite na hladnom.
- Zamijenite ulje u motoru i zbrinite otpadno ulje.
- Ispraznite spremnik goriva. Pokrenite motor i pognite ga dok je ispraznite gorivo iz rasplinjača.

Napomena: Ako ste dodali stabilizator, nemojte prazniti spremnik goriva i rasplinjač.

- Izvadite svjećice i ulijte žličicu motornog ulja u svaki cilindar. Ručno okrenite vratilo motora kako biste nanijeli ulje te uvijte svjećice.
- Podmažite sve mazalice, zglobove i osovine.

- Proizvod spremite na čisto i suho mjesto i pokrijte ga radi dodatne zaštite.
- Kod ovlaštenog zastupnika dostupna je cerada za zaštitu proizvoda tijekom skladištenja ili prijevoza.

Odlaganje

- Kemikalije mogu biti opasne te se ne smiju odlagati u tlo. Korištene kemikalije uvijek odložite u servisnom centru ili na prikladnoj lokaciji za odlaganje.
- Ako je proizvod istrošen i više ga ne koristite, pošaljite ga ovlaštenom zastupniku ili na odgovarajuću reciklažnu lokaciju.
- Ulje, filtri za ulje, gorivo i akumulator mogu imati negativne posljedice za okoliš. Poštujte lokalne zahtjeve za reciklažu i važeće propise.
- Akumulator nemojte odlagati s kućanskim otpadom.
- Akumulator pošaljite ovlaštenom serviseru tvrtke Husqvarna ili ga predajte prikladnom odlagalištu za korištene akumulatore.

Daljinski upravljač

Upute za P 524XR EFI potražite u *Prijevoz, spremanje i zbrinjavanje na stranici 270*.

Skladištenje daljinskog upravljača

Proizvod pripremite za skladištenje na kraju sezone i prije svakog skladištenja duljeg od 30 dana.

- **ISKLUJUČITE** daljinski upravljač. Pogledajte *Isključivanje daljinskog upravljača na stranici 233*.
- Očistite daljinski upravljač. Pogledajte *Čišćenje daljinskog upravljača na stranici 260*.
- Provjerite ima li na proizvodu istrošenih ili oštećenih dijelova i zategnite nepričvršćene vijke i matice.
- Kada proizvod skladištite dulje od 1 tjedna, iz daljinskog upravljača uklonite bateriju daljinskog upravljača.
- Kada dugotrajno skladištite proizvod, bateriju daljinskog upravljača napunite svakih 6 mjeseci.
- Daljinski upravljač čuvajte u isporučenoj kutiji za spremanje daljinskog upravljača. Kutiju za spremanje daljinskog upravljača držite u zaključanom prostoru, podalje od djece i drugih neovlaštenih osoba.
- Punjač za daljinski upravljač skladištite u suhom prostoru bez mraza.

Tehnički podaci

Tehnički podaci

Upute za daljinski upravljač potražite u *Daljinski upravljač na stranici 279.*

	P 524XR EFI
Dimenzije , pogledajte još i <i>Dimenzije proizvoda na stranici 278</i>	
Težina bez reznog kućišta i s praznim spremnicima, kg	472
Dimenzije guma	18×8.50-8
Tlak zraka u gumama, stražnje – prednje, kPa/bar/PSI	120 / 1,2 / 17,4
Maks. gradacija u ručnom načinu rada, stupnjevi °	10.
Maks. gradacija u načinu rada za daljinsko upravljanje duž kosine, stupnjevi °	20.
Maks. gradacija u načinu rada za daljinsko upravljanje niz kosinu, stupnjevi °	30.
Maks. težina vučne opreme na nagibu od 10 °, kg ¹⁸	200
Maks. dopuštena okomita sila na vučnoj poluzi, N/kg	250/25
Maks. dopuštena vodoravna sila na vučnoj poluzi, N/kg	350/35
Motor	
Proizvođač/model	Kawasaki / V-Twin, FX730V EFI-KME01609-D2
Nazivna izlazna snaga motora, kW ¹⁹	15,6
Zapremnina, cm ³	726
Maks. broj okretaja motora, o/min	3000 +/- 100
Maks. brzina kretanja prema naprijed u ručnom načinu rada, km/h	13.
Maksimalna brzina kretanja unatrag u ručnom načinu rada, km/h	9.
Maks. brzina kretanja prema naprijed u načinu rada za daljinsko upravljanje, km/h	5
Maks. brzina kretanja prema naprijed u načinu rada za daljinsko upravljanje s uključenom funkcijom za pojačanje, km/h	13.
Maks. brzina kretanja unatrag u načinu rada za daljinsko upravljanje, km/h	4.

¹⁸ Samo u ručnom načinu rada.

¹⁹ Navedena nazivna snaga motora prosječna je neto izlazna snaga (pri navedenom broju okretaja u minuti) tipičnog serijskog motora za određeni model mjerena prema normi SAE J1349/ISO1585. Vrijednost se može razlikovati za motore za masovnu proizvodnju. Stvarna izlazna snaga motora ugrađenog u krajnji proizvod ovisi o radnoj brzini, uvjetima u okolišu i drugim vrijednostima.

	P 524XR EFI
Maks. brzina kretanja unatrag u načinu rada za daljinsko upravljanje s uključenom funkcijom za pojačanje, km/h	11.
Gorivo, bezolovno min. oktanskog broja	95 (maks. 5 % metanola, maks. 10 % etanola, maks. 15 % MTBE)
Zapremnina spremnika, l	21
Ulje, razred API CD ili bolje	SAE 10W/40
Zapremnina ulja, uklj. filter, litre	2,1
Zapremnina ulja, bez filtra, litre	1,8
Pokretač	Električno pokretanje od 12 V
Mjenjač	
Proizvođač/model	Kanzaki / KTM 23
Ulje u mjenjaču	Ulje za prijenos Husqvarna 10W-30 (Husqvarna 10W-30 4T AWD ili STOU 10W-30)
Zapremnina ulja za prednji zupčani prijenosnik, l	0,9
Zapremnina ulja za stražnji zupčani prijenosnik, l	0,9
Hidraulički sustav	
Maks. radni tlak, bar / psi	120/1740
Zapremnina hidrauličkog spremnika, l	8.
Kapacitet hidrauličkog sistema, l	13.
Ulje u mjenjaču	Ulje za prijenos Husqvarna 10W-30 (Husqvarna 10W-30 4T AWD ili STOU 10W-30)
Električni sustav	
Vrsta	12 V, negativno uzemljenje
Baterija	12 V, 24 Ah
Svjećica	NGK BPR4ES
Glavni osigurač, pločasti, A	20.
Osigurač za električnu utičnicu, pločasti, A	5
Razmak između elektroda, mm / in	0,75/0,030
Žarulje	LED
Rezno kućište	

	P 524XR EFI
Vrsta	Combi 112
	Combi 122
	R137
	Combi 112X
	Combi 122X
	R137X

Emisije buke ²⁰	P 524XR EFI
Izmjerena jačina zvuka dB(A)	
Combi 112	100
Combi 122	105
R137	105
Combi 112X	100
Combi 122X	105
R137X	105
Razina jačine zvuka, zajamčena, dB(A)	
Combi 112	100
Combi 122	105
R137	105
Combi 112X	100
Combi 122X	105
R137X	105

Jačina zvuka ²¹	P 524XR EFI
Razine tlaka zvuka na uhu rukovatelja, dB (A)	
Combi 112	86
Combi 122	88
R137	90
Combi 112X	86
Combi 122X	88

²⁰ Emisije buke u okoliš izmjerene kao jačina zvuka (L_{WA}) u skladu s Direktivom EZ 2000/14/EC.

²¹ Razina tlaka zvuka u skladu s normom EN ISO 5395. Navedeni podaci za razinu tlaka zvuka uključuju tipično statističko raspršenje (standardno odstupanje) od 1,2 dB (A).

Jačina zvuka ²¹	P 524XR EFI
R137X	91

Razine vibracije ²²	P 524XR EFI
Razina vibracije na upravljaču, m/s ²	
Combi 112	2,5
Combi 122	2,5
R137	2,5
Combi 112X	2,5
Combi 122X	2,5
R137X	2,5
Razina vibracije na sjedalu, m/s ²	
Combi 112	0,5
Combi 122	0,5
R137	0,5
Combi 112X	0,5
Combi 122X	0,5
R137X	0,5

Rezno kućište	Combi 112	Combi 122	R137	Combi 112X	Combi 122X	R137X
Širina rezanja, mm	1120	1220	1370	1120	1220	1370
Visina rezanja, 7 položaja, mm	25 – 75	25 – 75	35 – 100	1370	25 – 75	35 – 100
Širina, mm	1220	1330	1409	1220	1330	1409
Težina, kg	60	71	89	61	72	90
Dužina, mm	420	454	924	420	454	924
Nož						
Zatezni moment vijka noža, Nm / kpm / lb-ft	80/8,1/59	80/8,1/59	130/13,2/95,8	80/8,1/59	80/8,1/59	130/13,2/95,8
Kataloški broj	5441027-10	5354294-10	5321872-55	5441027-10	5354294-10	5321872-55

²¹ Razina tlaka zvuka u skladu s normom EN ISO 5395. Navedeni podaci za razinu tlaka zvuka uključuju tipično statističko raspršenje (standardno odstupanje) od 1,2 dB (A).

²² Razina vibracija u skladu s normom EN ISO 5395. Navedeni podaci za razinu vibracije imaju tipičnu statističku disperziju (standardna devijacija) od 0,2 m/s² (upravljač) i 0,8 m/s² (sjedalo).

Podaci o radijskoj frekvenciji	P 524XR EFl
Frekvencijski raspon, MHz	2402 – 2480
Izlazna snaga ²³ , dBm	-10

Priključci odobreni za rad u načinu rada za daljinsko upravljanje
Režno kućište Combi 112, ARCM5112v1
Režno kućište Combi 122, ARCM5122v1
Režno kućište R137, ARCR5137v1
Režno kućište Combi 112X, ARCM5112Xv1
Režno kućište Combi 122X, ARCM5122Xv1
Režno kućište R137X, ARCR5137Xv1
Udarna kosilica, ARFM5100v1

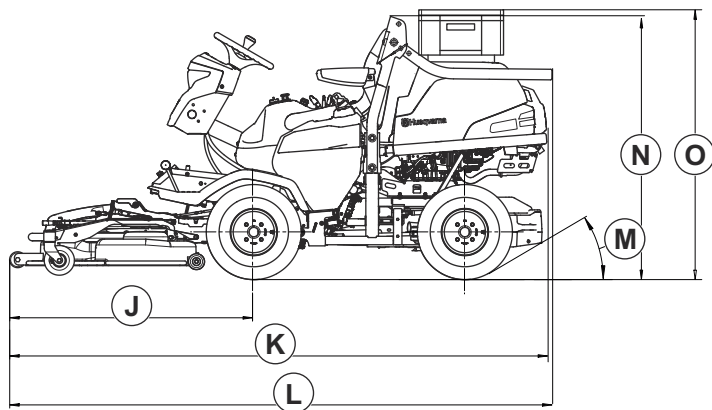
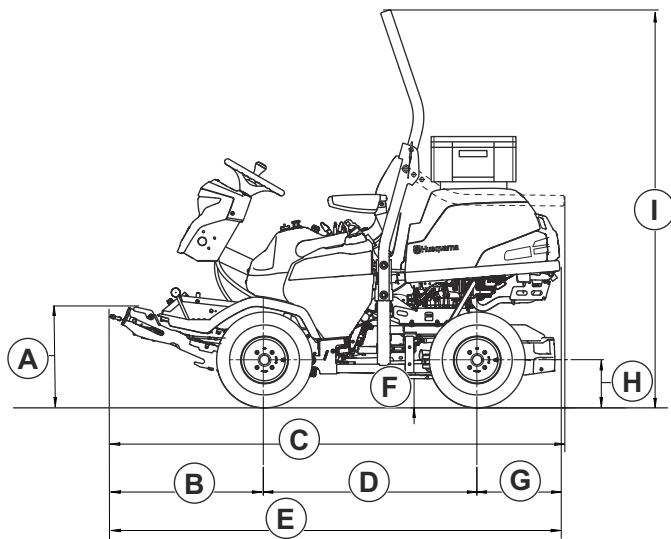


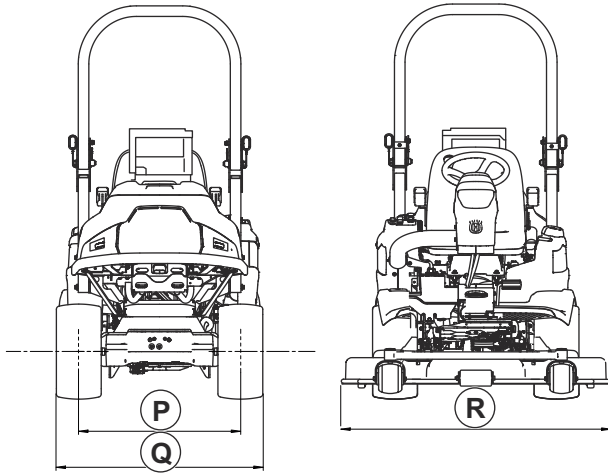
UPOZORENJE: Korištenje reznog kućišta koje nije odobreno za proizvod može uzrokovati izbacivanje predmeta

velikom brzinom i nastanak ozbiljnih ozljeda. Upotrebljavajte samo gore navedene vrste reznih kućišta.

²³ Izmjereno na 2402 MHz i 85% radnog ciklusa.

Dimenzije proizvoda





A	489 mm	J	Combi 112, 112X: 1056 mm Combi 122, 122X: 1145 mm R137, R137X: 1193 mm	M	30°	P	Prednje gume 877 mm Stražnje gume 796 mm
B	673						
U	2066 mm						
D	999 mm	K	Combi 112, 112X: 2443 mm Combi 122, 122X: 2532 mm R137, R137X: 2580 mm	N	1244 mm	Q	Prednje gume 1127 mm Stražnje gume 1047 mm
E	2060 mm						
F	137 mm						
G	388 mm	L	Combi 112, 112X: 2449 mm Combi 122, 122X: 2538 mm R137, R137X: 2585 mm	O	1281 mm	R	Combi 112, 112X: 1220 mm Combi 122, 122X: 1330 mm R137, R137X: 1409 mm
H	225 mm						
I	1869 mm						

Daljinski upravljač

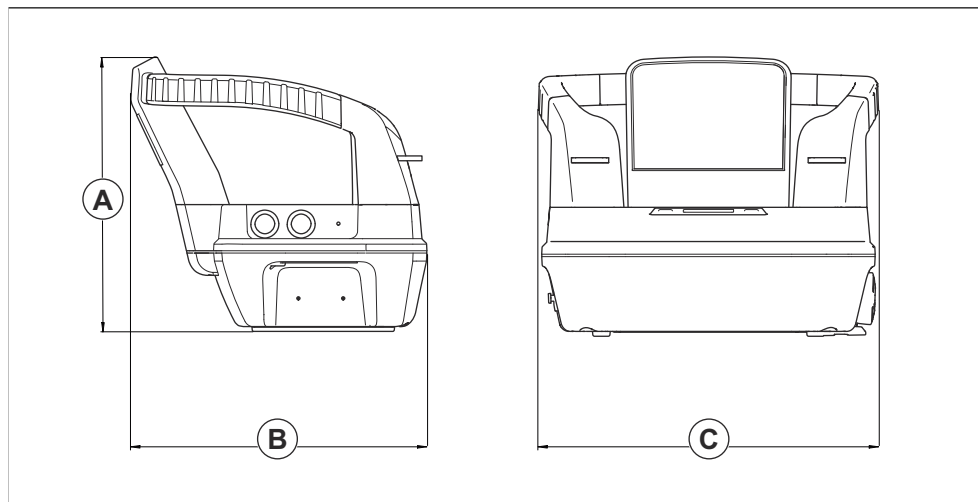
Tehnički podaci daljinskog upravljača

Upute za P 524XR EFI potražite u *Tehnički podaci na stranici 273.*

Daljinski upravljač	P 524XR EFI
Dimenzije , pogledajte još i <i>Dimenzije daljinskog upravljača na stranici 280.</i>	

Daljinski upravljač	P 524XR EFI
Specifikacije baterije	Nazivno 7,2 V, 2000 mAh
Baterija	1 x baterija NiMH, isporučena s proizvodom
Vrijeme rada, h	10 – 12
Vrijeme punjenja, h	2
Prijenos signala	Prijenos radijskog signala
Pojasevi i radijske frekvencije, GHz	2,4
Maksimalna izlazna snaga radijske frekvencije, mW	100
Radni domet, m	< 200
Težina ²⁴ , kg	1,57
Razred zaštite	IP65
Radna temperatura, °C	-25 – 70
Temperatura skladištenja s baterijom, °C	-20 – 35
Temperatura skladištenja bez baterije, °C	-40 – 85
Temperatura punjenja, °C	0 – 45
Ulazni napon punjača, VDC	12/24
Broj ciklusa punjenja	500

Dimenzije daljinskog upravljača



²⁴ S 1 baterijom

A	179 mm
B	170 mm
U	210 mm

Dodaci

Upute za održavanje dodatne opreme ili pribora nisu navedene u ovom korisničkom priručniku. Upute potražite u korisničkom priručniku za pribor ili opremu.

Servisiranje

Godišnje provedite pregled u ovlaštenom servisnom centru kako biste osigurali siguran rad i uspješan rad proizvoda tijekom sezone s puno posla. Najbolje vrijeme za servisiranje ili detaljni pregled proizvoda jest tijekom sezone s malo posla.

Prilikom narudžbe rezervnih dijelova prosljedite informacije o godini kupnje, modelu, vrsti te serijski broj.

Uvijek koristite samo originalne rezervne dijelove.

Jamstvo

Jamstvo na mjenjač

Jamstvo na mjenjač vrijedi samo ako su prema rasporedu održavanja provedene provjere brzine

okretanja prednjih i stražnjih kotača. Kako biste spriječili oštećenje sustava mjenjača, podešavanje prepustite ovlaštenom serviseru.

Registrirani zaštitni znakovi

Natpis i logotipi *Bluetooth*[®] registrirani su zaštitni znakovi u vlasništvu tvrtke *Bluetooth SIG, inc* i tvrtka Husqvarna za svaku upotrebu tih znakova posjeduje licenciju.

Izjava o sukladnosti

EU izjava o sukladnosti

Mi, **Husqvarna AB**, SE-561 82 Huskvarna, Švedska, tel.: +46-36-146500, pod punom odgovornošću izjavljujemo da proizvod:

Opis	Kosilica za vožnju
Marka	Husqvarna
Vrsta/model	P 524XR EFI
Identifikacija	Serijski brojevi iz 2023 i noviji

u potpunosti su sukladni sljedećim EU direktivama i propisima:

Direktiva/propis	Opis
2006/42/EC	„o strojevima“
2014/53/EU	„koji se odnose na radijsku opremu“
2000/14/EC	„koja se odnosi na emisije buke u okoliš“
2011/65/EU	„o ograničenoj upotrebi određenih opasnih tvari u električnoj i elektroničkoj opremi“

i primjenjuju se sljedeće norme i/ili tehničke specifikacije: EN ISO 12100:2010, EN ISO 13849-1:2015, EN ISO 13849-2:2012, EN ISO 5395-1:2013/A1:2018, EN ISO 5395-3: 2013/A1:2017/A2:2018, EN ISO 14982:2009, EN 50665:2017, EN IEC 61000-6-2:2005, EN IEC 61000-6-4:2007/A1:2011, EN IEC 61000-6-7:2015, ETSI EN 300 328 v2.2.2, ETSI EN 301 489-1 v1.9.2, ETSI EN 301 489-3 v2.1.1, ETSI EN 301 489-17 v3.2.4, EN IEC 63000:2018.

Prijavljeno tijelo: 0404, SMP Svensk Maskinprovning AB, Box 4053, SE-904 03 Umeå, Sweden, certificiralo je sukladnost s Direktivom Vijeća 2000/14/EC, postupak kontrole kvalitete: Dodatak VI.

Informacije o emisiji buke potražite u odjeljku *Tehnički podaci na stranici 273*.

Huskvarna, 2024-01-29



Claes Losdal, razvojni menadžer / proizvodi za vrtove, Husqvarna AB

Osoba odgovorna za tehničku dokumentaciju



Sadržaj

Uvod.....	283	Tehnički podaci.....	362
Bezbednost.....	294	Oprema.....	370
Sklapanje.....	307	Servis.....	370
Rukovanje.....	310	Garancija.....	370
Održavanje.....	324	Registrovani žigovi.....	370
Rešavanje problema.....	351	Deklaracija o usaglašenosti.....	371
Transport, skladištenje i odlaganje.....	359		

Uvod

Daljinski upravljač

Uputstva za daljinski upravljač potražite u *Daljinski upravljač na stranici 291*.

Pregled pre isporuke i brojevi proizvoda

Napomena: Pre isporuke je izvršen pregled ovog proizvoda. Uverite se da ste dobili potpisanu kopiju dokumenta o pregledu pre isporuke od prodavca.

Informacije za kontakt servisnog agenta:	
Ovo korisničko uputstvo pripada proizvodu čiji je broj proizvoda / serijski broj:	
/	
Motor:	
Menjač:	

Opis proizvoda

Ovaj proizvod je prednja kosačica. Izvor napajanja je benzinski motor. Proizvod ima ekran, farove i pogon na sva četiri točka (AWD). Pedale za kretanje unapred i unazad omogućavaju rukovaocu postepeno podešavanje brzine. Možete da koristite proizvod sa različitim tipovima reznih platformi ili drugom Husqvarna odobrenom opremom. Proizvod je opremljen integrisanim svetlima upozorenja i može da se koristi iz sedišta ili pomoću daljinskog upravljača.

Namena

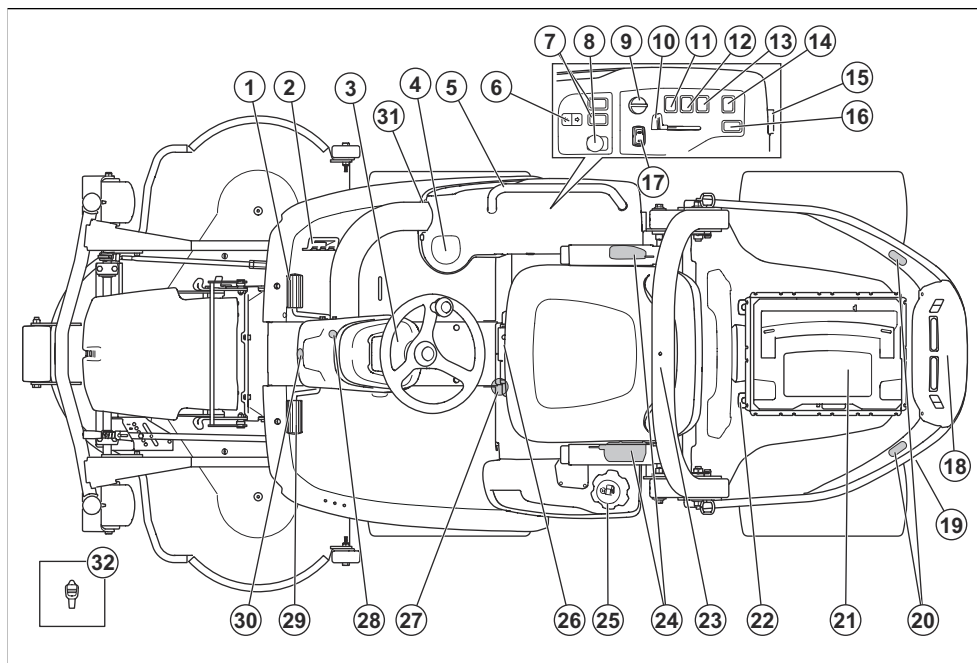
Proizvod je namenjen košenju trave oko komercijalnih objekata. Korišćenje proizvoda za druge poslove

moгуće je uz postavljanje opcionih dodataka. Obratite se Husqvarna dileru za više informacija o dostupnim dodacima.

Osigurajte svoj proizvod

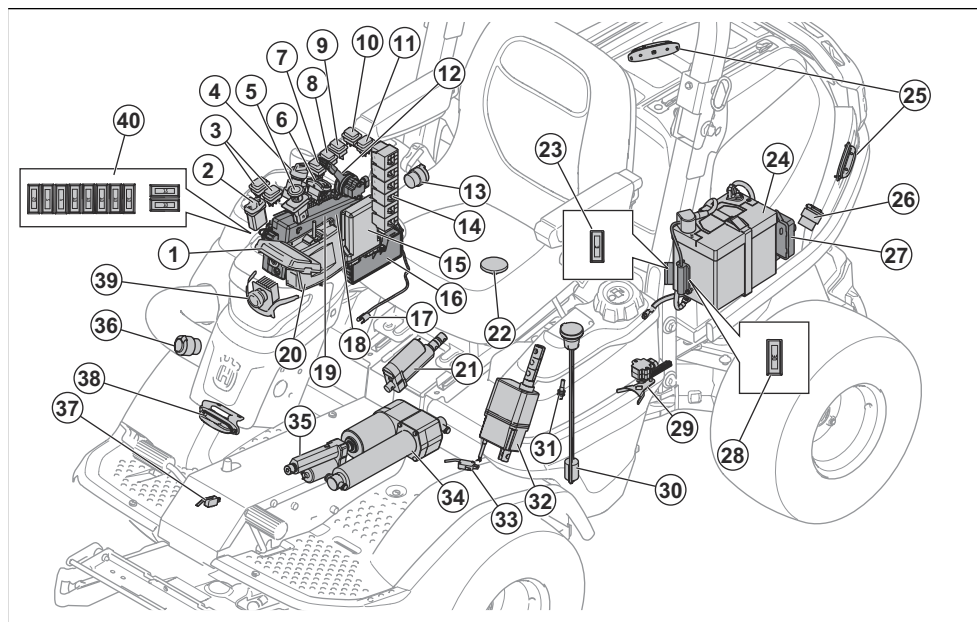
Postarajte se da svoj novi proizvod obezbedite osiguranjem. Obratite se svojoj osiguravajućoj kući ako niste sigurni. Preporučujemo kasko osiguranjem koje obuhvata snošenje troškova usled dejstva treće strane, požara, oštećenja, krađe i odgovornosti.

Pregled proizvoda



- | | |
|--|--|
| 1. Papučica za pogon unapred | 17. Prekidač za režim daljinskog upravljanja |
| 2. Papučica za pogon unazad | 18. Stražnja AUX utičnica za struju, 12 V (dodatak) |
| 3. Ekran | 19. Zaobilazni ventil zadnjeg menjača |
| 4. Držač za čašu | 20. Zadnja svetla upozorenja |
| 5. Ručka (dodatak) | 21. Kutija za čuvanje daljinskog upravljača |
| 6. Električni podizač za reznu platformu | 22. Šine |
| 7. Funkcijsko dugme za prednje dodatke (dodatak) | 23. ROPS (struktura za zaštitu u slučaju prevrtanja) |
| 8. Dugme prenosnog vratila | 24. Sigurnosni pojas |
| 9. Ključ za paljenje | 25. Poklopac rezervoara za gorivo |
| 10. Komanda gasa | 26. Poluga za podešavanje sedišta |
| 11. Prekidač farova | 27. Zaobilazni ventil prednjeg menjača |
| 12. Prekidač svetla upozorenja | 28. Zaključavanje parkirne kočnice |
| 13. Prekidač za utičnicu za struju, 12 V | 29. Parkirna kočnica |
| 14. Prekidač za AUX utičnicu, 12 V (dodatak) | 30. Prednje svetlo upozorenja |
| 15. Utičnica, 12 V | 31. Prednja AUX utičnica za struju, 12 V (dodatak) |
| 16. Dugme funkcije za stražnje dodatke (dodatak) | 32. Alat |

Pregled električnog sistema



- | | |
|--|---|
| 1. Ekran | 26. Stražnja AUX utičnica za struju, 12 V (dodatak) |
| 2. Funkcijsko dugme za podizanje palube | 27. EFI kontrolne jedinice |
| 3. Dugme funkcije za dodatke (dodatak) | 28. Osigurač za električni pokretač podizanja platforme, 30 A |
| 4. Ključ za paljenje | 29. Senzor ugla upravljača |
| 5. Dugme prenosnog vratila | 30. Senzor nivoa goriva |
| 6. Prekidač za režim daljinskog upravljanja | 31. Senzor blizine |
| 7. Prekidač farova | 32. Pokretač sistema kontrole prijanjanja |
| 8. Prekidač svetla upozorenja | 33. Mikroprekidač parkirne kočnice |
| 9. Prekidač za utičnicu za struju, 12 V | 34. Električni pogon za podizanje platforme |
| 10. Prekidač za AUX utičnicu, 12 V (dodatak) | 35. Pokretač parkirne kočnice |
| 11. Dugme funkcije za dodatke (dodatak) | 36. Prednja AUX utičnica za struju, 12 V (dodatak) |
| 12. EFI komande gasa | 37. Prekidač parkirne kočnice |
| 13. Utičnica za struju 12 V | 38. Prednje svetlo upozorenja |
| 14. Releji | 39. Prednja svetla |
| 15. VCU (komandna jedinica vozila) | 40. Osigurači |
| 16. Kontrolna jedinica kosilice | |
| 17. Senzor temperature hidrauličnog sistema | |
| 18. Upravljačka kutija | |
| 19. Servisni konektor | |
| 20. Prijemnik daljinskog upravljača | |
| 21. Pokretač režima daljinskog upravljanja | |
| 22. OPC prekidač | |
| 23. Osigurač za memorijsko napajanje od 12 V za upravljački modul kosilice, 3A | |
| 24. Baterija | |
| 25. Zadnja svetla upozorenja | |

Utičnice za struju

Proizvod ima sledeće strujne utičnice:

- Strujna utičnica od 12 V
- Strujna AUX utičnica od 12 V, prednja (dodatak)
- Strujna AUX utičnica od 12 V, zadnja (dodatak)

Da biste pronašli osigurače za strujne utičnice, pogledajte *Pregled osigurača na stranici 331*.

Da biste pronašli utičnice za struju, pogledajte *Pregled električnog sistema na stranici 285*.

Uključite strujne utičnice pomoću prekidača za napajanje na kontrolnoj tabli.

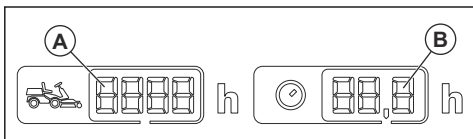
Brojač radnih sati

Proizvod poseduje 2 brojača radnih sati na displeju. Brojači radnih sati pokazuju koliko sati rada ima motor ukupno (A) i u toku radnog perioda (B). Poslednji broj brojač radnih sati za period rada prikazuje desetinu sata (6 minuta).

Vreme sa uključenim paljenjem, ali sa isključenim motorom se ne registruje.

Napomena: Ukupni brojač radnih sati (A) pokazuje samo cele sate.

Napomena: Period rada je vreme tokom kojeg je motor bio uključen, tokom 1 dana. Novi period rada počinje ako motor bude isključen minimum 6 sati.



Modul za kontrolu kosačice

Ovaj proizvod poseduje modul za kontrolu kosačice koji rukovaocu pruža informacije o proizvodu. Informacije se prikazuju na displeju na instrument tabli. Pogledajte *Ekran na stranici 288*.

Modul za kontrolu kosačice omogućava dileru da se poveže sa proizvodom prilikom servisiranja.

Kontrolna jedinica vozila (VCU)

Ovaj proizvod je opremljen kontrolnom jedinicom vozila (VCU). VCU upravlja sistemom daljinskog upravljača.

Prijemnik signala daljinskog upravljača

Proizvod je opremljen prijemnikom signala daljinskog upravljača, koji prima signale sa daljinskog upravljača.

Husqvarna Connect

Proizvod poseduje bežičnu tehnologiju i može da se poveže sa mobilnim uređajima koji imaju instaliranu aplikaciju Husqvarna Connect. Aplikacija Husqvarna Connect je besplatna aplikacija za mobilne uređaje. Aplikacija Husqvarna Connect pruža proširene funkcije za proizvod Husqvarna:

- Funkcija zaključavanja i otključavanja za sprečavanje neodobrenog rada proizvoda.
- Dodatne informacije o proizvodu.
- Informacije o delovima proizvoda i servisiranju i pomoći u vezi s njima.

Husqvarna Fleet Services™

Husqvarna Fleet Services™ je rešenje u oblaku koje omogućava menadžeru flote ažurirani pregled svih proizvoda. Za više informacija o Husqvarna Fleet Services™, pogledajte www.husqvarna.com.

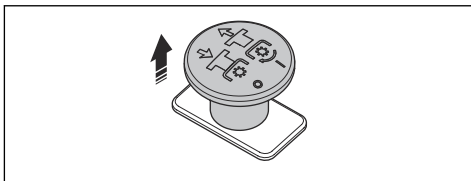
Povezivanje proizvoda sa Husqvarna Fleet Services™

1. Preuzmite aplikaciju Husqvarna Fleet Services™ na mobilni uređaj.
2. Prijavite se na aplikaciju Husqvarna Fleet Services™.
3. Pratite uputstva o tome kako da uparite proizvod i Husqvarna Fleet Services™.

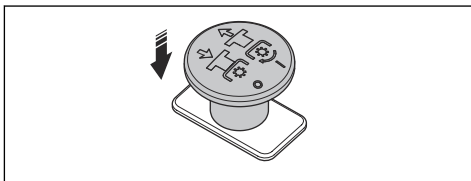
Dugme prenosnog vratila

Taster prenosnog vratila aktivira i deaktivira prenosno vratilo i reznu glavu, ili drugu opremu povezanu s njim. Moraju se poštovati tačni uslovi za pokretanje da bi se uključio pogon noževa. Odgovarajuće uslove za pokretanje potražite u odeljku *Da biste proverili uslove rada na stranici 297*.

- Izvucite taster prenosnog vratila da biste uključili pogon noževa ili druge opreme.



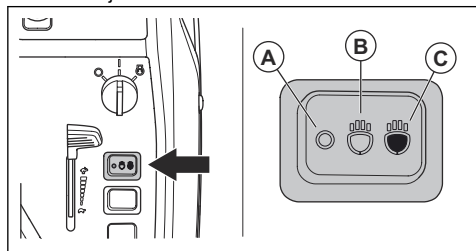
- Pritisnite taster prenosnog vratila da biste isključili pogon noževa ili druge opreme.



Prednja svetla

Prednja svetla imaju radna i duga svetla.

- Pritisnite prekidač za napajanje u položaj (A) da biste isključili svetla.



- Pritisnite prekidač za napajanje u položaj (B) da biste uključili radno svetlo.
- Pritisnite prekidač za napajanje u položaj (C) da biste uključili dugo svetlo i radno svetlo.

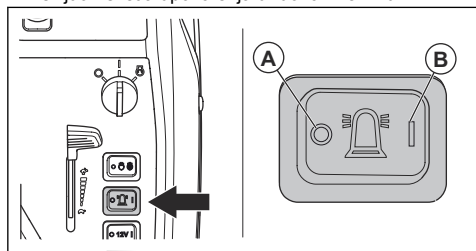
Radno svetlo ostaje uključeno 3 minuta nakon što je ključ za paljenje postavljen u položaj STOP. Kada su prednja svetla uključena, displej prikazuje simbol za prednja svetla. Pogledajte *Ekran na stranici 288*.

Svetla upozorenja

Napomena: Svetla upozorenja se automatski pale kad je proizvod u režimu daljinskog upravljanja.

Proizvod je opremljen prednjim i zadnjim svetlima upozorenja.

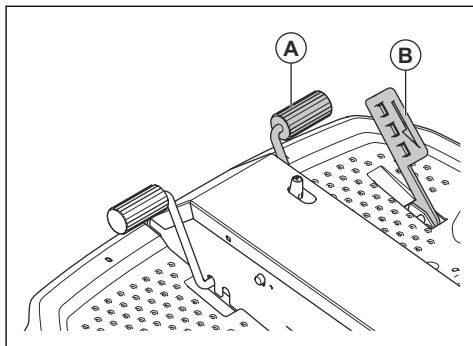
- Gurnite prekidač za napajanje u položaj (A) da biste isključili svetla upozorenja u ručnom režimu.



- Gurnite prekidač za napajanje u položaj (B) da biste uključili svetla upozorenja u ručnom režimu.

Pedale za kretanje unapred i unazad

Brzina se postepeno podešava pomoću 2 pedale. Leva pedala (A) koristi se za kretanje unapred, a desna (B) za kretanje unazad. Proizvod koči otpuštanjem pedala.

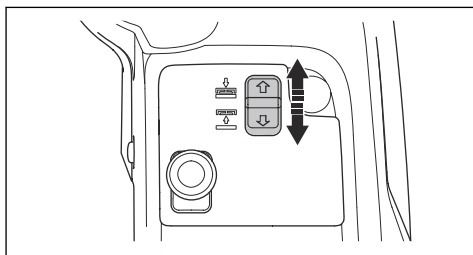


Prekidač za električni podizač rezne platforme

Prekidač kontrolira električni podizač. Koristite električni podizač da podignete i spustite reznu platformu u ispravan položaj.

Prekidač nema podešen položaj. Povucite prekidač za električno podizanje unazad da biste podigli reznu platformu. Gurnite prekidač za električno podizanje unapred da biste spustili reznu platformu. Rezna platforma uvek može da se podigne i spusti kada je ključ za paljenje u položaju UKLJUČENO.

Rezna platforma mora uvek da bude u položaju slobodnog hoda kada kosite. Položaj praznog hoda omogućava reznoj platformi da prati različite nivoe zemljišta.



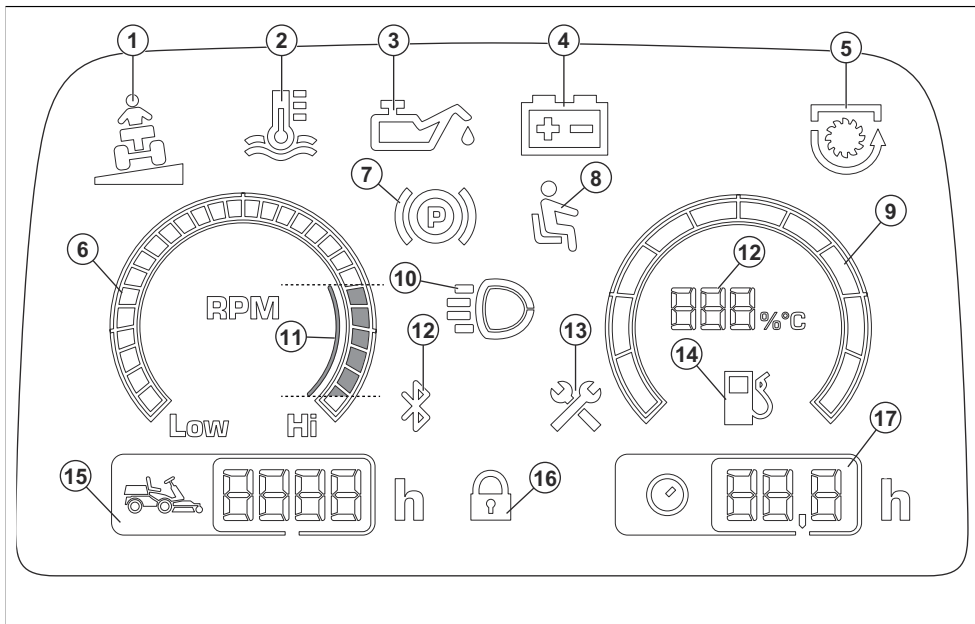
Rezna platforma

Rezne platforme za ovaj proizvod su Combi rezne platforme i (R137) rezna platforma. Rezne platforme su dostupne i kao X-modeli koji vam omogućavaju da podesite motor kosačice sa komandne table. Pogledajte *Tehnički podaci na stranici 362*.

Rezne platforme rade sa priključkom za usitnjavanje ili pražnjenjem sa zadnje strane. Kad se rezne platforme koriste sa priključkom za usitnjavanje, trava se reže u sitnije komade, koji dubre travnjak. Kad se čep za usitnjavanje ukloni, rezna platforma izbacuje travu unazad. Combi rezne platforme su posebno namenjene za upotrebu sa priključkom za usitnjavanje dok je (R137) posebno namenjena za pražnjenje sa zadnje strane.

Ekran

Ekran na instrument tabli prikazuje informacije o statusu proizvoda.



1. Indikator nagiba
2. Indikator za temperaturu hidrauličnog ulja
3. Indikator pritiska motornog ulja
4. Indikator nivoa napunjenosti baterije
5. Indikator prenosnog vratila
6. Tahometar
7. Indikator parkirne kočnice
8. Kontrola prisutnosti rukovaoca (OPC)
9. Merač goriva
10. Indikator radnog ili dugog svetla
11. Preporučeni broj o/min motora kada radite sa proizvodom
12. Bluetooth®
13. Indikator servisa
14. Merač goriva koji meri u koracima od 5%

Napomena: Ako je indikator temperature hidrauličnog ulja uključen, merač goriva pokazuje temperaturu motora.

15. Brojač sati. Ukupno vreme rada u satima.
16. Digitalna blokada
17. Brojač sati. Broj radnih sati po danu.

Napomena: Izgled displeja se može razlikovati na različitim modelima.

Napomena: Kad se ključ za paljenje okrene iz položaja STOP u položaj ON, svi simboli nakratko zasijaju. Nakon toga, sijaju samo simboli aktivnih funkcija.

Simboli na proizvodu



UPOZORENJE: Budite pažljivi i koristite proizvod na pravilan način. Ovaj proizvod može prouzrokovati teške telesne povrede ili smrt rukovaoca i drugih osoba.



Pre korišćenja proizvoda pažljivo pročitajte korisničko uputstvo i budite sigurni da ste ga razumeli.



Rotirajući noževi. Držite delove tela od poklopca kada je motor uključen.



Upozorenje: rotirajući delovi. Držite delove tela podalje.



Upozorenje: opasnost od drobljenja.



Upozorenje: opasnost od drobljenja. Podizni kraci se podižu velikom silom, ostanite van domašaja.



Pazite na odbačene predmete i odskakivanja.



Vruća površina.



Udaljite druga lica.



Pogledajte iza sebe pre i tokom pomeranja proizvoda unazad.



Nikad nemojte kositi travu preko nagiba. Nemojte kositi travu na terenu koji ima nagib veći od 10°. Pogledajte *Košenje trave na nagibima na stranici 298*.



Ne prevozite nikoga na proizvodu ili opremi.



Opasnost od prevrtanja.



Kretanje unapred.



Kretanje unazad.



Parkirna kočnica



Parkirna kočnica.



Proizvod je usaglašen sa važećim direktivama EZ.



Proizvod je usaglašen sa važećim direktivama UK.



Oznaka emisije buke u okruženje u skladu sa direktivama i propisima EU i UK i propisom o zaštiti radova u okruženju (kontrola buke) Novog Južnog Velsa iz 2017. Garantovani nivo zvučne snage za ovaj proizvod naveden je u *Tehnički podaci na stranici 362* i na nalepnici.



Uvek koristite odobrenu zaštitu za uši.



Zaustavite motor i uklonite kabl svećice pre popravki ili održavanja.



Motor je isključen.



Motor je uključen.



Pokretanje motora.



Brzina motora – brzo.



Brzina motora – sporo.



Režim daljinskog upravljanja.



Gorivo.



Maks. etanol 10%.



Položaj za transport rezne platforme.



Radni položaj za reznu platformu.



Izvućite dugme prenosnog vratila.



Pritisnite dugme za PTO.



AUX za zadnju izlaznu snagu.



AUX za prednju izlaznu snagu.



Nivo ulja.



Kôd koji se mođe skenirati.



Oznaka zaštite životne sredine Ovaj proizvod ili pakovanje ne treba tretirati kao kućni otpad. Reciklirajte ga na lokaciji za recikliranje elektrićne i elektronske opreme.



MAX. XXXN / (XXkg)

Maksimalna dozvoljena vertikalna sila na rudu navedena je u *Tehnićki podaci na stranici 362* i na nalepnici.



MAX. XXXN / (XXkg)

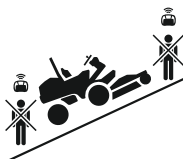
Maksimalna dozvoljena horizontalna sila na rudu navedena je u *Tehnićki podaci na stranici 362* i na nalepnici.



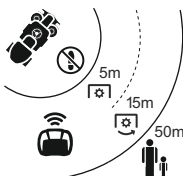
Ne koristite sigurnosni pojas ako je ROPS spušten.



Uvek koristite sigurnosni pojas kad je ROPS podignut.



Budite u bezbednom i stabilnom položaju tokom rada. Ne prolazite i ne zadržavajte se iznad ili ispod proizvoda.



Ostanite na odgovarajućem rastojanju za rad.



Maksimalni ugao nagiba zavisi od vremenskih uslova, stanja tla i načina košenja.

Napomena: Drugi simboli/oznake na proizvodu odnose se na zahteve za sertifikaciju za određene komercijalne oblasti.

Pločica sa oznakom tipa

1		HUSQVARNA AB SE-561 82 HUSKVARNA, SWEDEN	5
2	Husqvarna Identity (HID)	XXXXXXXXXXXXXXXXXXXXXXXXXXXX	6
3	Model	XXXXXX Prod. year XXXX Nominal power XX, XkW	7
4	PNC	XXXXXXXXXX Serial number XXXXXXXXXXXXX	8
	UK Importer Husqvarna UK Ltd, Preston Road, Co. Durham, DL5 6UP		
9			
10	PNC	XXXXXXXXXXXX	
11	Unladen weight	XXXXkg	
12	Max front axle weight (GAWR)	XXXXkg	
13	Max rear axle weight (GAWR)	XXXXkg	
	USA Importer Husqvarna Group, 9335 Harris Corners Pkwy, Suite 500, Charlotte, NC28269, USA		

1. Husqvarna identifikacija (HID) sa brojem artikla, fabrikom i proizvodnom linijom, datumom, brojem sekvence i kontrolnim brojem
2. Naziv modela
3. Kôd broja proizvoda (PNC)
4. Kôd koji se može skenirati
5. Proizvođač i adresa proizvođača
6. Godina proizvodnje
7. Nominalna snaga
8. Serijski broj sa datumom proizvodnje, godinom, nedeljom i brojem sekvence
9. Kôd broja proizvoda (PNC)
10. Masa proizvoda, prazan

11. Maksimalna masa na prednjoj osovini (GAWR)
12. Maksimalna masa na zadnjoj osovini (GAWR)
13. Maksimalna masa sa teretom (GCWR)

Emisije Euro V.



UPOZORENJE: Neovlašćene prepravke motora poništavaju EU tip odobrenja za ovaj proizvod.

Oštećenje proizvoda

Nismo odgovorni za oštećenja proizvoda u sledećim slučajevima:

- proizvod je popravljen na pogrešan način
- proizvod je popravljen korišćenjem delova koji nisu napravljeni ili odobreni od strane proizvođača
- proizvod ima opremu koja ne potiče ili nije odobrena od strane proizvođača
- proizvod nije popravljen u ovlašćenom servisnom centru ili od strane ovlašćenog stručnjaka

Daljinski upravljač

Za uputstva za P 524XR EFI, pogledajte *Uvod na stranici 283*.

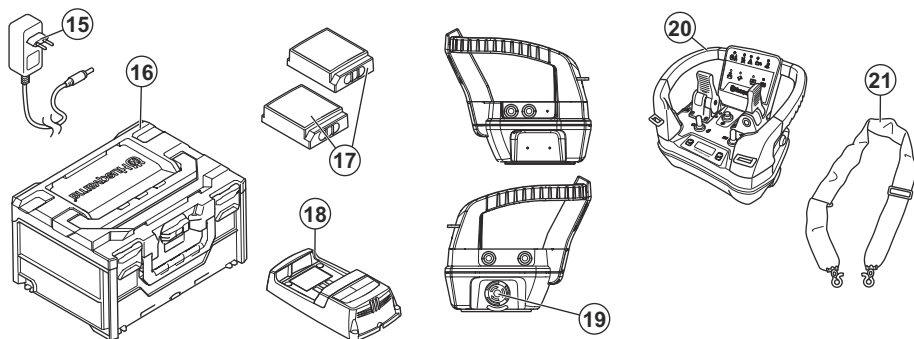
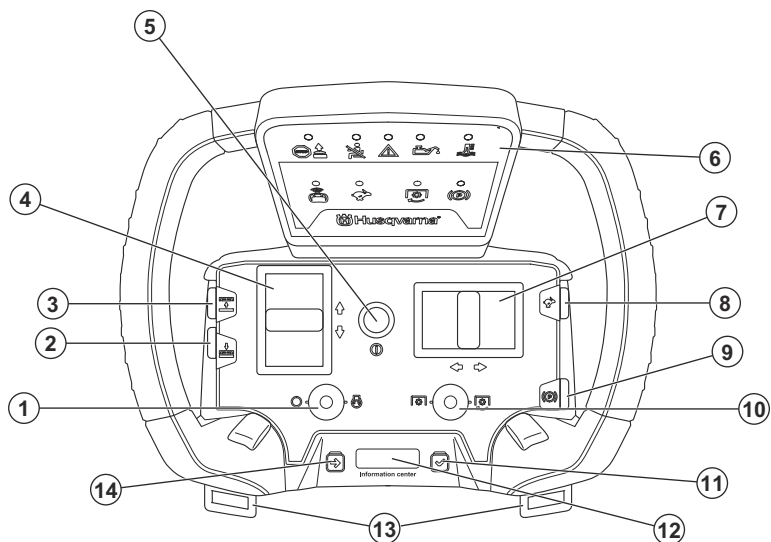
Opis proizvoda

Daljinski upravljač se isporučuje sa 2 punjive baterije i 1 punjačem baterija.

Namena

Koristite daljinski upravljač za upravljanje kosačice P 524XR EFI. Koristite uprtač dok koristite daljinski upravljač. Kad daljinski upravljač ne radi, isključite ga i stavite ga u kutiju za čuvanje na P 524XR EFI.

Pregled daljinskog upravljača



1. Prekidač za pokretanje / zaustavljanje motora
2. Dugme za spuštanje rezne platforme
3. Dugme za podizanje rezne platforme
4. Kontrola pogona
5. Dugme ON/OFF
6. Ekran sa indikatorima
7. Komande skretanja
8. Taster pojačanja
9. Parkirna kočnica
10. Prekidač prenosnog vratila
11. Dugme za izbor
12. Ekran sa informacijama
13. Petlje uprtača
14. Dugme za kretanje po meniju

15. AC/DC adapter
16. Kutija za čuvanje daljinskog upravljača
17. Baterija daljinskog upravljača
18. Punjač baterije daljinskog upravljača
19. Dugme za zaustavljanje mašine
20. Ručka daljinskog upravljača
21. Uprtač daljinskog upravljača

Simboli na daljinskom upravljaču



Opšti indikator greške.



Indikator sprečenog rada.



Indikator prisutnosti rukovaoca.



Indikator nivoa ulja.



Indikator temperature hidrauličnog ulja.



Indikator režima daljinskog upravljanja.



Indikator funkcije pojačanja



Indikator komande prenosnog vratila.



Indikator komande prenosnog vratila.



Parkirna kočnica.



Uključivanje / isključivanje.



Položaj rezne platforme – gore.



Položaj rezne platforme – dole.



Hod unapred/unazad.



Skretanje – levo/desno



Pokretanje motora.



Zaustavljanje motora.



Jačina radio-signala.



Radio-signal je u režimu pripravnosti.



Nema radio-signala.



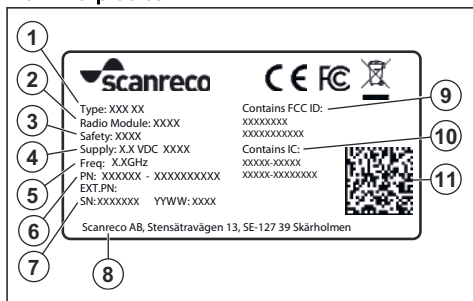
Status punjenja baterije.



Greška baterije.

Napomena: Drugi simboli/oznake na proizvodu odnose se na zahteve za sertifikaciju za određene komercijalne oblasti.

Nazivna pločica



1. Tip

2. Modul radija
3. Bezbednost
4. Napajanje
5. Opsezi radio-frekvencija
6. Broj proizvoda

7. Serijski broj sa godinom i nedeljom proizvodnje
8. Naziv i adresa proizvođača
9. Sadrži FCC ID
10. Sadrži IC
11. Kôd koji se može skenirati

Bezbednost

Daljinski upravljač

Uputstva za daljinski upravljač potražite u *Bezbednost: daljinski upravljač na stranici 300.*

Bezbednosne definicije

Upozorenja, mere opreza i napomene se koriste da ukažu na naročito važne delove korisničkog uputstva.



UPOZORENJE: Koristi se ako, usled nepoštovanja uputstava, postoji rizik od nastanka telesnih povreda ili smrti kod rukovaoca ili prisutnih osoba.



OPREZ: Koristi se ako, usled nepoštovanja uputstava, postoji rizik od nastanka oštećenja na proizvodu, drugim materijalima ili susednim oblastima.

Napomena: Koristi se za pružanje više informacija koje su neophodne u datoj situaciji.

Opšta bezbednosna uputstva



UPOZORENJE: Ovaj proizvod može da odseče ruke i noge i da baca predmete oko sebe. Ako se ne pridržavate bezbednosnih uputstava, može doći do teške povrede ili smrti.



UPOZORENJE: Ne koristite proizvod sa oštećenom opremom za košenje. Oštećena oprema za košenje može da baca predmete i izazove teške povrede ili smrt. Odmah zamenite oštećene noževe.

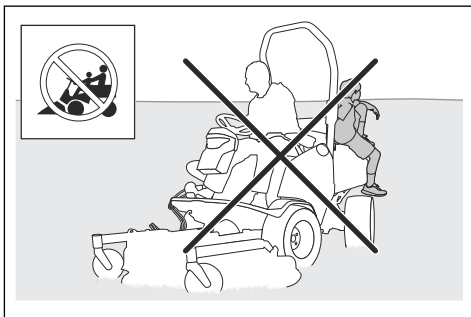


UPOZORENJE: Ovaj proizvod pri radu stvara elektromagnetno polje. Ovo polje u određenim uslovima može da izazove smetnje na aktivnim i pasivnim medicinskim implantatima. U cilju smanjenja rizika od uslova nastanka teških ili smrtnih telesnih povreda, preporučujemo osobama koje imaju medicinske implantate da se pre upotrebe ovog proizvoda konsultuju sa lekarom ili proizvođačem implantata.



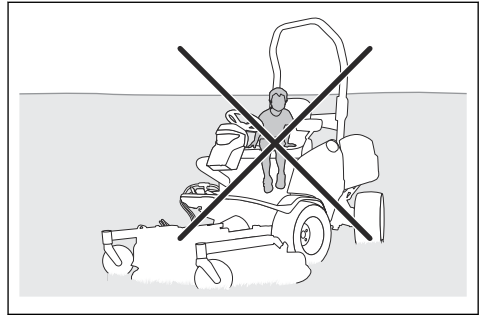
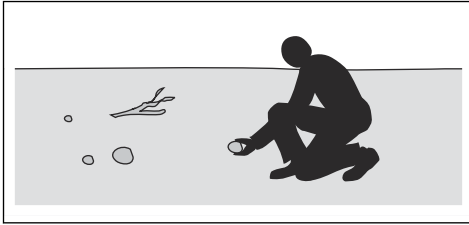
UPOZORENJE: Pročitajte upozoravajuća uputstva koja slede pre korišćenja proizvoda.

- Uvek budite pažljivi i koristite zdrav razum. Izbegavajte sve situacije za koje smatrate da nisu u okviru vaših sposobnosti. Ako nakon čitanja ovog uputstva i dalje imate nejasnoća, obratite se stručnjaku pre nastavka rada.
- Pročitajte uputstvo za upotrebu i korisničko uputstvo proizvoda pre nego što počnete da koristite proizvod.
- Naučite kako se bezbedno koristi proizvod i komande proizvoda i naučite kako da ga brzo zaustavite.
- Naučite da čitate bezbednosne nalepnice.
- Održavajte proizvod čistim da biste mogli lako da čitate znakove i nalepnice.
- Ne zaboravite da će rukovalac biti odgovoran za nezgode u kojima su učestvovala druga lica i njihova svojina.
- Ne vozite putnike. Proizvod sme da koristi samo jedna osoba.



- Ne ostavljajte proizvod bez nadzora ako mu motor radi. Uvek zaustavite noževe, aktivirajte parkirnu kočnicu i izvadite ključ za paljenje pre nego što ostavite proizvod bez nadzora.
- Koristite proizvod samo po dnevnom svetlu i drugim uslovima dobre osvetljenosti. Držite proizvod na bezbednom rastojanju od rupa i drugih nepravilnosti na tlu. Vodite računa i o drugim potencijalnim rizicima.
- Ne koristite proizvod po lošem vremenu, npr. po magli, kiši, na vlažnim i mokrim mestima, pri jakom vetru, jakoj zimi, grmljavini i sl.

- Nađite i obeležite kamenove i druge nepomične predmete da biste izbegli sudar.
- Iz oblasti rada uklonite kamenje, igračke, žice i slične predmete, koji mogu da se upetljaju u noževe ili da budu izbačeni.



- Deca i osobe koje nemaju odobrenje na rad ne smeju da koriste proizvod niti da ga servisiraju. Uzrast korisnika je možda propisan lokalnim zakonima.
- Uverite se da niko nije u blizini proizvoda pri pokretanju motora, aktiviranju pogona i početka kretanja proizvoda.
- Pratite saobraćaj kad kosite blizu puta ili prelazite put.
- Ne upotrebljavajte proizvod kada ste umorni, ako ste pod uticajem alkohola, droge ili lekova ili bilo čega što bi moglo da negativno utiče na vaš vid, budnost, koordinaciju ili rasuđivanje.
- Nemojte da menjate podešavanje za kontrolu brzine motora.
- Uvek parkirajte proizvod na ravnu površinu i isključite motor.

Bezbednosne mere u vezi sa decom



UPOZORENJE: Pročitajte upozoravajuća uputstva koja slede pre korišćenja proizvoda.

- Može doći do teških nesreća ako ne nadzirete decu u blizini proizvoda. Proizvod i postupak košenja često privlače decu. Deca retko kad ostaju na mestu na kojem ste ih prethodni put videli.
- Držite decu van prostora na kom se kosi. Obezbedite da odrasla osoba vodi računa o deci.
- Pratite decu i zaustavite proizvod ako dete uđe u radni prostor. Budite posebno oprezni u blizini uglova, grmova, stabala i drugih predmeta koji blokiraju pogled.
- Pre i tokom kretanja proizvoda unazad, gledajte iza sebe i dole da biste bili sigurni da u blizini proizvoda nema male dece.
- Deca ne smeju da se voze sa vama. Mogu da padnu i teško se povrede, ili da ometaju bezbedno manevrisanje proizvodom.
- Ne dozvolite deci da rukuju proizvodom.

Bezbednosna uputstva za rad



UPOZORENJE: Ne dodirujte motor i izduvni sistem tokom ili ubrzo posle rada. Motor i izduvni sistem postaju vreli tokom rada. Opasnost od opekotina, požara i oštećenja imovine i okolnog prostora. Kad koristite proizvod, ne približavajte se žbunovima i drugim predmetima.



UPOZORENJE: Pročitajte upozoravajuća uputstva koja slede pre korišćenja proizvoda.

- Uvek gledajte iza sebe i dole kad vozite unazad. Pazite na velike i male prepreke.
- Smanjite brzinu pre skretanja.
- Zaustavite noževe pri prelasku preko površina koje se ne kose.



OPREZ: Pročitajte upozorenja u nastavku pre korišćenja proizvoda.

- Pre rada proizvodom, očistite ostatke trave i prljavštinu sa usisnika hladnog vazduha na motoru. Ako je usisnik hladnog vazduha blokiran, postoji opasnost od oštećenja motora.
- Pažljivo vozite oko kamenja i drugih većih predmeta i vodite računa da noževi ne udare u njih.
- Ne prelazite preko predmeta. Stanite i pregledajte proizvod i platformu za košenje ako ste proizvodom prešli preko predmeta ili ste udarili u njega. Ako je potrebno, izvršite popravke pre nastavka rada.

Lična zaštitna oprema

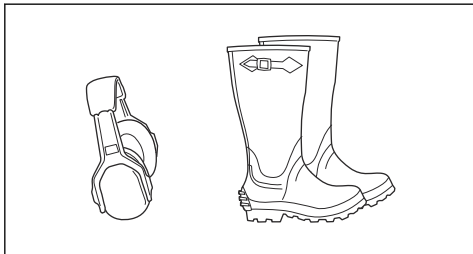


UPOZORENJE: Pročitajte upozoravajuća uputstva koja slede pre korišćenja proizvoda.

- Koristite odobrenu ličnu zaštitnu opremu kad koristite proizvod. Lična zaštitna oprema ne može da u potpunosti spreči telesnu povredu, ali ona umanjuje

stepen telesne povrede ako dođe do nesrećnog slučaja. Neka vam vaš prodavac pomogne u izboru odgovarajuće opreme.

- Koristite odobrenu zaštitu za sluh. Dugotrajno izlaganje buci može prouzrokovati trajne povrede sluha.
- Nosite čvrste neklizajuće čizme ili cipele. Preporučuju se čelična ojačanja na prstima. Nemojte nositi obuću sa otvorenim prstima ili ići bosonogi.



- Nosite zaštitne rukavice po potrebi, na primer, kada pričvršćujete, pregledate ili čistite opremu za košenje.
- Ne nosite preširoku odeću, nakit i predmete koji mogu da budu uhvaćeni u pokretne delove.
- Držite komplet za prvu pomoć i protivpožarni aparat pri ruci.

Bezbednosni uređaji na proizvodu



UPOZORENJE: Pročitajte upozoravajuća uputstva koja slede pre korišćenja proizvoda.

- Nemojte da koristite bezbednosne uređaje koji su oštećeni ili neispravni. Redovno proveravajte bezbednosne uređaje. Ako su bezbednosni uređaji oštećeni, obratite se Husqvarna serviseru.
- Nemojte vršiti izmene na bezbednosnim uređajima. Nemojte koristiti proizvod ako zaštitni poklopci, sigurnosni prekidači ili drugi zaštitni uređaji nisu postavljeni ili su oštećeni.

Struktura za zaštitu u slučaju prevrtanja (ROPS)

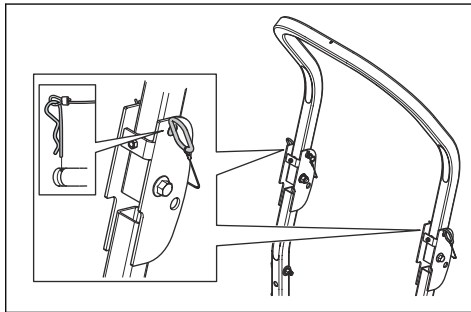
ROPS je zaštitni ram koji smanjuje opasnost od povrede ako se proizvod prevrne. Kad koristite proizvod na nagibima, koristite ROPS i sigurnosni pojas.

Sigurnosni pojas

Sigurnosni pojas sprečava povrede ako dođe do nezgode ili preturanja proizvoda. Koristite sigurnosni pojas samo kad koristite ROPS. Uverite se da je sigurnosni pojas pravilno povezan i da nije oštećen.

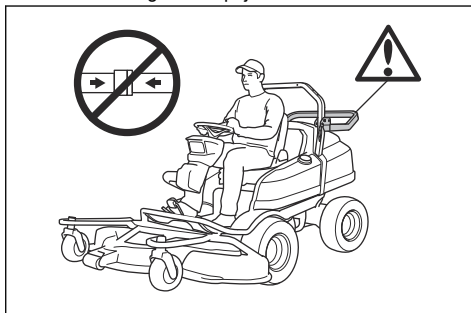
Postavljanje i uklanjanje strukture za zaštitu u slučaju prevrtanja (ROPS)

- Uklonite 2 čivije koje drže ROPS i preklomite je unazad da biste je skinuli. Postavite strukturu za zaštitu u slučaju prevrtanja obrnutim redosledom.

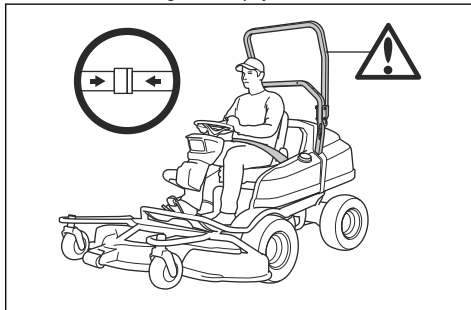


UPOZORENJE: Pratite sledeća uputstva za ROPS i sigurnosni pojas.

- Ne koristite sigurnosni pojas ako ne koristite ROPS.



- Uvek koristite sigurnosni pojas kad koristite ROPS.

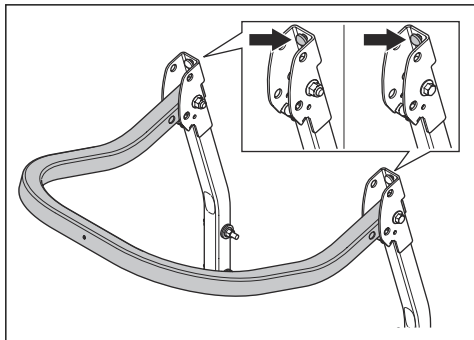


- Uverite se da je struktura za zaštitu u slučaju prevrtanja pravilno postavljena i da nije oštećena.

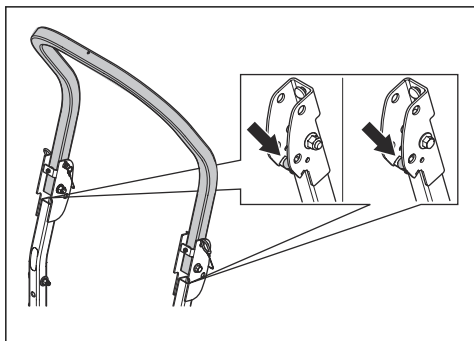
Da biste podesili jedinice za prigušivanje vibracija na ROPS

ROPS ima 4 jedinice za prigušivanje vibracija koji sprečavaju vibracije i buku iz ROPS.

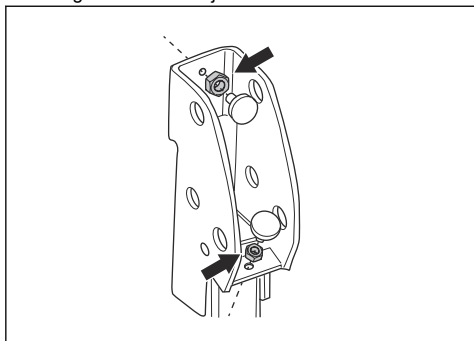
1. Isključite ROPS. Pogledajte *Postavljanje i uklanjanje strukture za zaštitu u slučaju prevrtanja (ROPS) na stranici 296*.
2. Okrećite gornje jedinice za prigušivanje vibracija sve dok ne nestane zazor.



3. Uključite ROPS. Pogledajte *Postavljanje i uklanjanje strukture za zaštitu u slučaju prevrtanja (ROPS) na stranici 296*.
4. Okrećite donje jedinice za prigušivanje vibracija sve dok ne nestane zazor u ROPS.



5. Zategnite navrtke brojača.



Kontrola prisutnosti rukovaoca (OPC)

Kontrola OPC se aktivira kada rukovalac ustane sa sedišta. Simbol OPC se prikazuje na displeju. OPC aktivira bezbednosno kolo. Pogledajte *Pregled električnog sistema na stranici 285*

Uslovi rada

Radni uslovi su:

- Motor može da se pokrene samo kad je daljinski upravljač isključen.
- Motor može da se pokrene samo kad je prekidač režima daljinskog upravljanja na proizvodu u položaju 0.
- Motor može da se pokrene samo kada je pogon noževa deaktiviran.
- Motor može da se pokrene samo kada je parkirna kočnica aktivirana.
- Pogon noževa može da radi samo kada rukovalac sedi na sedištu.

Da biste proverili uslove rada

Svakodnevno proveravajte uslove rada.

1. Parkirajte proizvod na ravno tlo. Pokušajte da pokrenete motor kad je daljinski upravljač uključen. Ako su uslovi rada u redu, motor ne može da se pokrene.
2. Parkirajte proizvod na ravno tlo. Probajte da pokrenete motor kad je prekidač režima daljinskog upravljanja na proizvodu u položaju 1. Ako su uslovi rada u redu, motor ne može da se pokrene.
3. Pokušajte da pokrenete motor kada je pogon noževa aktiviran. Ako su uslovi rada u redu, motor ne može da se pokrene.
4. Pokušajte da pokrenete motor kada parkirna kočnica nije aktivirana. Ako su uslovi rada u redu, motor ne može da se pokrene.
5. Pokrenite motor, aktivirajte pogon noževa i ustanite sa sedišta. Ako su uslovi rada u redu, noževi u reznjoj platformi se zaustavljaju.

Provera ključa za paljenja

- Pokrenite i zaustavite motor da biste proverili ključ za paljenje. Pogledajte *Pokretanje motora na stranici 312* i *Zaustavljanje motora na stranici 315*.
- Proverite da li se motor pokreće kad prebacite ključ za paljenje u položaj za startovanje.
- Proverite da li se motor zaustavlja kad prebacite ključ za paljenje u položaj stop.

Provera pedala kretanja unapred i unazad

1. Pokrenite proizvod.
2. Uverite se da pedale kretanja unapred i unazad nisu blokirane i da se njima nesmetano barata.

- Pažljivo pritisnite pedalu kretanja unapred da biste krenuli unapred.
- Otpustite pedalu kretanja unapred da biste zakočili. Uverite se da se kočnica aktivira kad otpustite pedalu kretanja unapred.
- Uradite isto za pedalu kretanja unazad.

Napomena: Proizvod je opremljen funkcijom kočenja koja se automatski aktivira kad pustite pedale. Za brzo smanjenje brzine pritisnite drugu pedalu.

- Proverite da se proizvod ne pomera kada se pedale za kretanje unapred ili unazad ne koriste.

Parkirna kočnica



UPOZORENJE: Ako parkirna kočnica ne radi, proizvod može da se neželjeno pokrene i izazove štetu i povrede. Redovno pregledajte i podešavajte parkirnu kočnicu.

Pogledajte *Provera parkirne kočnice na stranici 329*

Prigušivač

Prigušivač održava nivoe buke na minimumu i šalje izduvne gasove dalje od rukovaoca.

Ne koristite proizvod ako prigušivač nedostaje ili je oštećen. Oštećeni prigušivač povećava nivo buke i rizik od požara.



UPOZORENJE: Prigušivač postaje veoma vruć tokom i nakon korišćenja i kada motor radi pri brzini praznog hoda. Budite pažljivi u blizini zapaljivih materijala i/ili isparenja kako biste sprečili požar.

Da biste proverili prigušivač

- Redovno proveravajte prigušivač kako biste se uverili da je ispravno postavljen i da nije oštećen.

Zaštitni poklopci

Nedostajući i oštećeni zaštitni poklopci povećavaju opasnost od povrede pokretnim delovima i vrelim površinama. Proverite zaštitne poklopce pre korišćenja proizvoda. Uverite se da su zaštitni poklopci pravilno pričvršćeni, bez naprslina i drugih oštećenja. Zamenite oštećene poklopce.

Košenje trave na nagibima

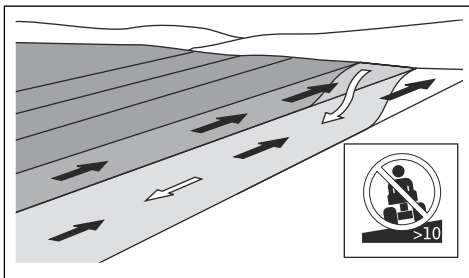


UPOZORENJE: Pročitajte upozoravajuća uputstva koja slede pre korišćenja proizvoda.

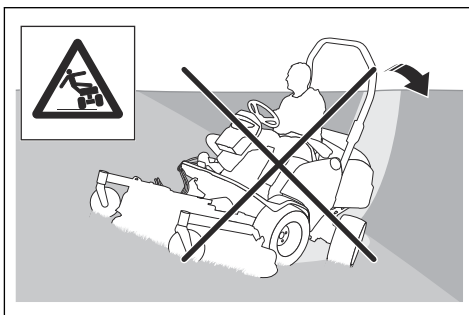
- Košenje trave na nagibima povećava opasnost od gubitka kontrole i preturanja proizvoda. To može

da izazove povredu ili smrt. Potrebno je pažljivo kositi travu na svim nagibima. Ako ne možete da vozite unazad uz nagib ili se ne osećate bezbedno, nemojte da kosite.

- Uklonite kamenje, grane i druge prepreke.
- Kosite uz i niz nagib, ne popreko.
- Ne idite niz nagib sa podignutom platformom za košenje.
- Ne koristite proizvod na tlu sa nagibom preko 10°.



- Ne pokrećite i ne zaustavljajte proizvod na nagibu.
- Krećite se glatko i polako na nagibima.
- Ne vršite nagle promene brzine ili pravca kretanja.
- Ne okrećite više nego što je potrebno. Okrećite polako i postepeno kada idete niz strminu. Pomerajte se malom brzinom. Oprezno okrećite volan.
- Pazite na brazde, rupe i izbočine i ne vozite preko njih. Opasnost od preturanja proizvoda na neravnom zemljištu je veća nego na ravnom. Visoka trava može da sakrije prepreke.
- Ne kosite travu blizu ivica, jarkova ili obala. Proizvod može naglo da se preturi ako točak pređe preko ivice jakog nagiba ili jarka, ili ako se ivica odroni. Ako proizvod padne u vodu, postoji opasnost od utapanja.



- Ne kosite mokru travu. Klizava je i točkovi mogu da izgube prijanjanje, tako da proizvod može da prioklizava.
- Ne spuštajte stopalo na zemlju da biste stabilizovali proizvod.

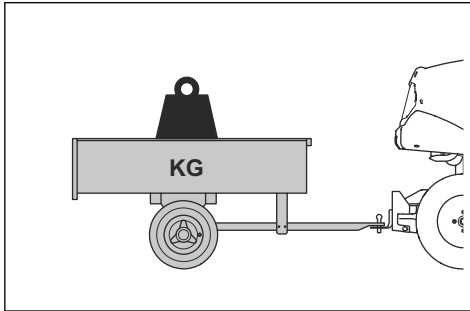
- Vozite veoma pažljivo ako je prikačen dodatak ili drugi predmet koji može da učini proizvod manje stabilnim.

Bezbednost prilikom vuče



UPOZORENJE: Šlepujte opremu samo u ručnom režimu. Ne šlepujte opremu u režimu daljinskog upravljanja.

- Koristite samo opremu za vuču koju je odobrila kompanija Husqvarna.
- Koristite rudu za povezivanje opreme.
- Nemojte da vučete opremu koja je teža od maksimalno dozvoljene težine opreme za vuču. Pogledajte *Tehnički podaci na stranici 362*.



- Uverite se da u blizini proizvoda nema nikog dok vučete opremu.
- Budite pažljivi kada vučete opremu na nagibima ili grubom zemljištu.
- Rukujte proizvodom pri maloj brzini kada vučete opremu.

Bezbednosne mere u vezi sa gorivom



UPOZORENJE: Budite oprezni pri radu sa gorivom. Veoma je zapaljivo i može da izazove povrede i oštećenja svojine.



UPOZORENJE: Pročitajte upozoravajuća uputstva koja slede pre korišćenja proizvoda.

- Ne punite rezervoar za gorivo u zatvorenom prostoru.
- Benzin i njegova isparenja su otrovni i lako zapaljivi. Oprezno rukujte benzinom, da biste sprečili nastanak povreda i požara.
- Ne uklanjajte poklopac rezervoara za gorivo i ne punite rezervoar za gorivo dok motor radi.
- Neka se motor ohladi pre dosipanja goriva.
- Ne pušite tokom dosipanja goriva.
- Ne dosipajte gorivo u blizini varnica i otvorenog plamena.

- Ako postoji curenje sistema za gorivo, ne pokrećite motor dok ne rešite taj problem.
- Ne punite gorivo više od preporučenog nivoa. Toplota motora i sunca dovode do širenja goriva i gorivo se preliva ako je rezervoar prepunjen.
- Ne prepunjavajte rezervoar. Ako prospete gorivo na proizvod, očistite prosuto gorivo i sačekajte da se osuši pre pokretanja motora. Ako prospete gorivo na odeću, promenite je.
- Čuvajte gorivo u samo odobrenim sudovima.
- Čuvajte proizvod i gorivo tako da nema opasnosti od nastanka štete od curenja goriva i isparenja.
- Ispustite gorivo u odobren sud na otvorenom, dalje od otvorenog plamena.

Bezbedna upotreba akumulatora



UPOZORENJE: Oštećen akumulator može da izazove eksploziju i povrede. Ako je akumulator izobličen ili oštećen, obratite se odobrenom Husqvarna serviseru.



UPOZORENJE: Pročitajte upozoravajuća uputstva koja slede pre korišćenja proizvoda.

- Koristite zaštitne naočari kad ste u blizini akumulatora.
- Ne nosite satove, nakit i druge metalne predmete u blizini akumulatora.
- Držite akumulator van domašaja dece.
- Puniti akumulator na mestu sa dobrom cirkulacijom vazduha.
- Pri punjenju akumulatora, zapaljivi materijali moraju da budu udaljeni bar 1 m.
- Odbacite zamenjene akumulatore. Pogledajte *Odlaganje na stranici 361*.
- Akumulator može da stvara eksplozivne gasove. Ne pušite u blizini akumulatora. Držite akumulator dalje od varnica i otvorenog plamena.

Bezbednost prilikom transporta

- Koristite odobreno vozilo za transport proizvoda.
- Proizvod je težak i može da povredi prignječenjem. Pažljivo utovarujte i istovarujte proizvod sa prikolice.
- Nacionalni ili lokalni propisi tržišta mogu da ograniče transport proizvoda.
- Rukovalac vozilom za transport je odgovoran da pričvrsti proizvod bezbedno prilikom transporta. Pogledajte *Transport na stranici 359*.

Bezbednosna uputstva za održavanje



UPOZORENJE: Proizvod je težak i može da izazove povredu ili da ošteti imovinu i okolne predmete. Ne održavajte motor ili reznu platformu ako nisu ispunjeni sledeći uslovi:

- Motor je isključen.
- Proizvod je parkiran na ravnoj površini.
- Parkirna kočnica je aktivirana.
- Ključ za paljenje je uklonjen.
- Platforma za košenje je deaktivirana.
- Kablovi za paljenje su uklonjeni sa svećica.
- Daljinski upravljač je isključen.

pritiskom može da pobjegne i da ošteti vašu kožu.

Bezbednost: daljinski upravljač

Pre korišćenja proizvoda pomoću daljinskog upravljača, pročitajte i razumite poglavlje o bezbednosti za P 524XR EFI, pogledajte *Bezbednost na stranici 294*.

Bezbednosne definicije

Upozorenja, mere opreza i napomene se koriste da ukažu na naročito važne delove korisničkog uputstva.



UPOZORENJE: Koristi se ako, usled nepoštovanja uputstava, postoji rizik od nastanka telesnih povreda ili smrti kod rukovaoca ili prisutnih osoba.



OPREZ: Koristi se ako, usled nepoštovanja uputstava, postoji rizik od nastanka oštećenja na proizvodu, drugim materijalima ili susednim oblastima.

Napomena: Koristi se za pružanje više informacija koje su neophodne u datoj situaciji.

Opšta bezbednosna uputstva



UPOZORENJE: Pročitajte upozoravajuća uputstva koja slede pre korišćenja proizvoda.

- Pročitajte uputstvo za upotrebu i korisničko uputstvo daljinskog upravljača pre nego što počnete da ga koristite. Nemojte dozvoliti da druga osoba rukuje proizvodom preko daljinskog upravljača osim ako se niste uverili da je pročitala i razumela sadržaj uputstva za rukovaoca.
- Uvek budite pažljivi i koristite zdrav razum. Izbegavajte situacije u koje niste sigurni. Ako niste sigurni u način rada iako ste pročitali korisničko uputstvo, obratite se Husqvarna serviseru pre nastavka.
- Sačuvajte sva upozorenja i uputstva i uverite se da su dostupna svim rukovaocima.
- Daljinski upravljač se automatski isključuje ako padne ili udari u zemlju. Ako se proizvod naglo zaustavi, može da dođe do opasne situacije.
- Napunite baterije daljinskog upravljača pre nego što koristite proizvod u režimu daljinskog upravljanja. Daljinski upravljač se automatski isključuje ako je napon baterije prenizak. Ako se proizvod naglo zaustavi, može da dođe do opasne situacije.
- Napunite ili zamenite bateriju kad ekran sa informacijama na daljinskom upravljaču prikaže da je baterija slaba. Pogledajte *Ekran sa informacijama na stranici 324* i *Punjenje baterije daljinskog upravljača punjačem na stranici 351*.



UPOZORENJE: Izduvni gasovi iz motora sadrže ugljen-monoksid, otrovan i veoma opasan gas bez mirisa. Proizvod ne sme da radi u zatvorenom prostoru i prostoru sa nedovoljnim protokom vazduha.



UPOZORENJE: Pročitajte upozoravajuća uputstva koja slede pre korišćenja proizvoda.

- Za najbolje radne karakteristike i bezbednost, redovno održavajte proizvod kao što je navedeno u rasporedu održavanja. Pogledajte *Šema održavanja na stranici 325*.
- Strujni udari mogu da izazovu povrede. Ne dodirujte kablove dok je motor uključen. Ne sprovodite funkcionalni test sistema za paljenje prstima.
- Nemojte da startujete motor ako su zaštitni poklopci uklonjeni. Postoji visok rizik od povrede uzrokovane pokretnim ili vrelim delovima.
- Neka se proizvod ohladi pre vršenja održavanja u blizini motora.
- Noževi su oštri i mogu da uzrokuju posekotine. Kad radite oko noževa, umotajte ih u zaštitni materijal ili nosite zaštitne rukavice.
- Uvek stavite platformu za košenje u servisni položaj kad je čistite. Ne parkirajte proizvod blizu ivice jarka ili nagiba da biste mogli da pristupite platformi za košenje.



OPREZ: Pročitajte upozorenja na oprez pre korišćenja proizvoda.

- Ne verglajte motor ako su svećica ili kabl za paljenje uklonjeni.
- Uverite se da su svi zavrtnji i navrtke pravilno zategnuti i da je oprema u dobrom stanju.
- Ne menjajte podešavanje regulatora. Ako je brzina motora prevelika, delovi proizvoda mogu da se oštete. Pogledajte *Tehnički podaci na stranici 362* za najveću dozvoljenu brzinu motora.
- Proizvod je odobren samo uz opremu koju je obezbedio ili preporučio proizvođač.



UPOZORENJE: Ne dodirujte hidraulična creva. Hidraulična tečnost pod

Napomena: Ako je daljinski upravljač isključen, parkirna kočnica se automatski aktivira, a pogon rezne platforme se deaktivira i motor zaustavlja.

- Radite proizvodom pomoću daljinskog upravljača na bezbedan način. Ne puštajte proizvod u rad dok ne uklonite sve rizike po bezbednost.
- Koristite samo dodatke za proizvod koji su odobreni za rad sa daljinskim upravljačem. Pogledajte *Tehnički podaci na stranici 362*.
- Uvek pratite LED indikatore na daljinskom upravljaču.

Napomena: LED indikatori na daljinskom upravljaču ne daju sve informacije o proizvodu.

- Uvežbajte rad proizvodom pomoću daljinskog upravljača na ravnoj površini. Pogledajte *Učenje da koristite proizvod u režimu daljinskog upravljanja na stranici 318*.



UPOZORENJE: Nedovoljno poznavanje kontrolisanja preko daljinskog upravljača može da izazove opasne situacije za vas i druge.

- Naučite kako se bezbedno koristi proizvod i komande proizvoda i naučite kako da ga brzo zaustavite. Pogledajte *Učenje da koristite proizvod u režimu daljinskog upravljanja na stranici 318*



UPOZORENJE: Naučite kako da koristite komande skretanja na daljinskom upravljaču pre nego što usmerite proizvod u vašem pravcu. Na primer, kad se proizvod kreće prema vama, komanda udesno na daljinskom upravljaču dovodi do toga da proizvod skreće na vašu levu stranu. Uverite se da znate kako da pomerite proizvod u željenom pravcu.

- Deca i osobe koje nemaju odobrenje na rad ne smeju da koriste proizvod pomoću daljinskog upravljača, niti da ga servisiraju. Uzrast korisnika je možda propisan lokalnim zakonima.
- Neovlašćena lica ne smeju da diraju daljinski upravljač. Kad ne koristite daljinski upravljač, obavezno ga isključite i čuvajte ga u isporučenoj kutiji za čuvanje.
- Kad ne koristite daljinski upravljač, prebacite mu prekidač za režim u položaj 0.
- Ne ostavljajte daljinski upravljač bez nadzora ako je proizvod u režimu daljinskog upravljanja.
- Ne držite daljinski upravljač na mestu sa kog može da padne ili da bude oštećen. Ako daljinski upravljač padne, može da se slučajno uključi.
- Ne ostavljajte proizvod bez nadzora ako mu motor radi. Uvek zaustavite noževe, aktivirajte parkirnu kočnicu i izvadite ključ za paljenje pre nego što ostavite proizvod bez nadzora.

- Rukovalac se smatra odgovornim za nesrećne slučajeve koji uključuju druge osobe ili njihovu imovinu.
- Ne prevozite nikoga na proizvodu.
- Ne sedite na proizvodu kad se koristi u režimu daljinskog upravljanja.

Bezbednosna uputstva za rukovanje u režimu daljinskog upravljanja



UPOZORENJE: Pročitajte upozoravajuća uputstva koja slede pre korišćenja proizvoda.

- Proizvod može da se koristi preko daljinskog upravljača sa daljine. Prijemnik signala daljinskog upravljača omogućava rad kad je proizvod privremeno sakriven iza prepreke. Ne koristite proizvod ako nemate jasan pogled na njega i na rizične oblasti. Pazite da niste udaljeni od proizvoda više od 50 m.
- Budite na odgovarajućem rastojanju kad koristite proizvod pomoću daljinskog upravljača. Kad je proizvod van radnog dometa daljinskog upravljača, automatski se aktivira parkirna kočnica, pogon rezne platforme se odvaja, a motor zaustavlja. To može da izazove opasne situacije za vas i druge. Za informacije o radnom dometu pogledajte *Bezbednost radnog područja u režimu daljinskog upravljanja na stranici 302*.
- Pregledajte radno područje da biste sprečili opasne situacije. Ako se javi opasna situacija, odmah pritisnite dugme za zaustavljanje mašine.
- Uverite se da tokom rada pomoću daljinskog upravljača oko vas ima dovoljno prostora. Uverite se da ne postoji opasnost da iko bude zarobljen između proizvoda i prepreke kao što je zid ili čvrsta površina.
- Uverite se da u blizini proizvoda koji se koristi pomoću daljinskog upravljača nema nikog. Pogledajte *Bezbednost radnog područja u režimu daljinskog upravljanja na stranici 302*.
- Nemojte rukovati proizvodom na mestima na kojima postoji opasnost od eksplozije.
- Ne koristite daljinski upravljač da biste prevezli proizvod preko predmeta. Pažljivo vozite oko kamenja i drugih većih predmeta i vodite računa da noževi ne udare u njih. Stanite i pregledajte proizvod i rezu platformu ako ste proizvodom prešli preko predmeta ili ste udarili u njega. Obavite sve potrebne popravke pre nego što ponovo pokrenete proizvod.



UPOZORENJE: Ne pregledajte rezu platformu ako nisu ispunjeni sledeći uslovi:

- Motor je isključen.
- Proizvod je parkiran na ravnoj površini.
- Parkirna kočnica je aktivirana.

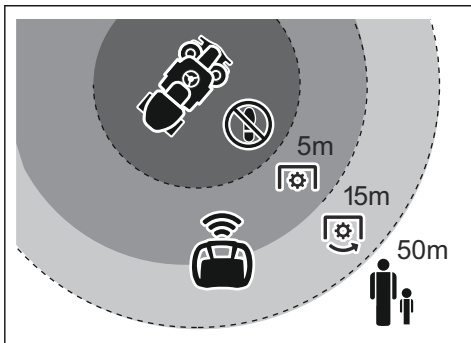
- Ključ za pokretanje je u položaju STOP.
 - Platforma za košenje je deaktivirana.
 - Daljinski upravljač je isključen.
-
- Ne rukujte proizvodom pomoću daljinskog upravljača ako ste u saobraćaju ili prelazite put. Budite pažljivi pri košenju blizu puta. Držite se na bezbednoj udaljenosti od saobraćaja.
 - Zaustavite noževe pri prelasku preko površina koje se ne kose.
 - Koristite proizvod preko daljinskog upravljača samo po dnevnom svetlu i drugim uslovima dobre osvetljenosti. Držite proizvod na bezbednom rastojanju od rupa i drugih prepreka na tlu. Vodite računa i o drugim potencijalnim rizicima.
 - Nemojte rukovati proizvodom pomoću daljinskog upravljača blizu ivica, jarkova i bankina. Proizvod može naglo da se preturi ako točak pređe preko ivice jakog nagiba ili jarka, ili ako se ivica odroni. Uverite se da je površina dovoljno stabilna za masu proizvoda. Pogledajte *Tehnički podaci na stranici 362*.
 - Ne pokušavajte da zadržite proizvod ako je počeo da proklizava ili da se prevrće. Proizvod je težak i može da prouzrokuje ozbiljne povrede ako padne.

Bezbednost radnog područja u režimu daljinskog upravljanja



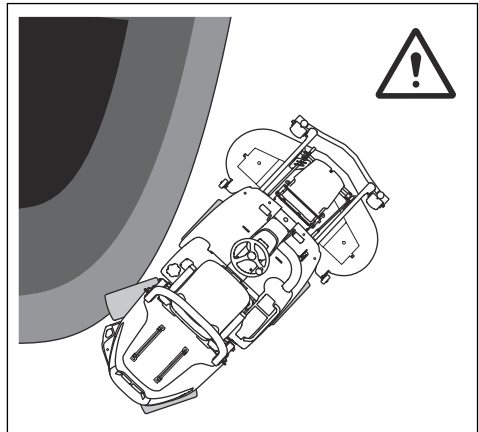
UPOZORENJE: Uverite se da u radnoj oblasti nema osoba, dece i životinja. Odmah zaustavili proizvod ako u radni prostor uđe čovek ili životinja.

- Uklonite kamenje, grane i druge prepreke.
- Vodite računa o osobama, predmetima i situacijama koji bi mogli da spreče bezbedan rad proizvoda.
- Budite na odgovarajućem rastojanju kad koristite proizvod pomoću daljinskog upravljača.



Pravilno rastojanje za rad	Rukova-lac	Posma-traći
Tokom rada sa aktivnom rez-nom platformom	15–50 m	> 50 m
Tokom rada sa neaktivnom rez-nom platformom	5–50 m	> 50 m

- Pre nego što prilikom rada pomoću daljinskog upravljača promenite radni položaj, zaustavite proizvod i aktivirajte parkirnu kočnicu sa daljinskog upravljača.
- Pobrinite se da budete u bezbednom i stabilnom položaju tokom rada
- Ne stojte ispred ili iza proizvoda kojim se upravlja preko daljinskog upravljača.
- Budite pažljivi kad proizvod radi blizu prepreke, zida ili nagiba. Proizvod koristi zglobljeno skretanje. Zadnji kraj proizvoda se kreće po uglu suprotnom od ugla prednjeg kraja proizvoda.



- Ne pokrećite i ne zaustavljajte proizvod na nagibu.
- Pre ulaska u radno područje uvek zaustavite noževe, aktivirajte parkirnu kočnicu i zaustavite motor.

Košenje trave na nagibima u režimu daljinskog upravljanja



UPOZORENJE: Pročitajte upozoravajuća uputstva koja slede pri korišćenju proizvoda.

- Košenje trave na nagibima povećava opasnost od gubitka kontrole i preturanja proizvoda. To može da izazove povredu ili smrt.
- Ovo uputstvo ne može sadržavati sve situacije koje se mogu pojaviti prilikom korišćenja proizvoda. Budite pažljivi i koristite zdrav razum.
- Ne kosite preko prepreka i rupa. Opasnost od preturanja proizvoda na neravnom zemljištu je veća

nego na ravnom. Opasnost od skrivenih prepreka u visokoj travi.

- Ne pokrećite i ne zaustavljajte proizvod na nagibu.



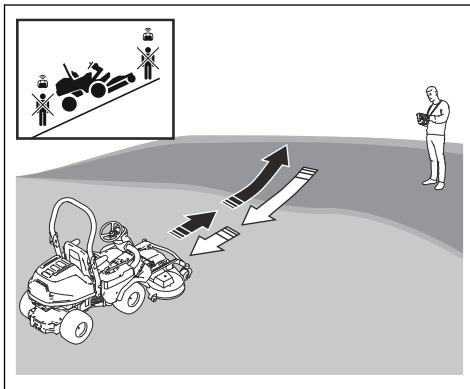
UPOZORENJE: Ako se proizvod zaustavi na nagibu, aktivirajte parkirnu kočnicu i zaustavite motor da biste sprečili da proizvod padne.

Napomena: Ako je daljinski upravljač isključen, parkirna kočnica se automatski aktivira, a pogon rezne platforme se deaktivira i motor zaustavlja.

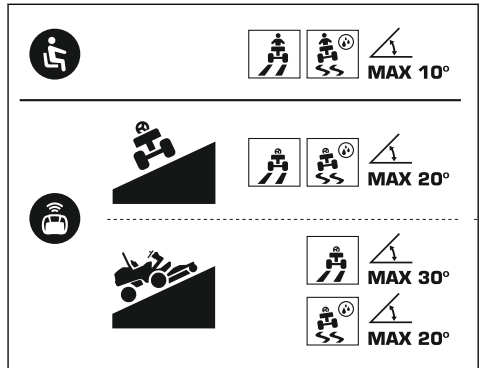


UPOZORENJE: Ako se proizvod zaustavi na nagibu, uvek uđite u radno područje iznad proizvoda. Nemojte se zadržavati ispod proizvoda.

- Pobrinite se da budete u bezbednom i stabilnom položaju tokom rada. Ne prolazite i ne zadržavajte se iznad ili ispod proizvoda.



- Kad koristite proizvod u režimu daljinskog upravljanja, maksimalni dozvoljeni ugao nagiba je veći. Maksimalni ugao nagiba zavisi od vremenskih uslova, stanja tla i načina košenja. Pogledajte *Tehnički podaci na stranici 362.*



UPOZORENJE: Maksimalni uglovi nagiba se mere originalnim Husqvarna delovima. Ne prepravljajte proizvod. Prepravke koje ne odobri proizvođač mogu da izazovu teške telesne povrede ili smrt.



UPOZORENJE: Ne koristite proizvod u ručnom režimu na nagibima preko 10°.

Napomena: Nastavci na proizvodu mogu da smanje maksimalni dozvoljeni ugao nagiba. Koristite samo dodatke za proizvod koji su odobreni za rad sa daljinskim upravljačem. Pogledajte *Tehnički podaci na stranici 362.*

- Ne koristite proizvod u režimu daljinskog upravljanja na nagibima preko 20°.



UPOZORENJE: Proizvod može da ima slabije prljanjanje, da klizi ili padne na klizavim površinama. Klizave površine mogu da dovedu do klizanja ili pada rukovaoca i lica u blizini.



UPOZORENJE: Uvek proverite stanje tla i razmotrite rizik od klizavih površina i nestabilnog tla. Klizave površine mogu da dovedu do klizanja ili prevrtanja proizvoda na nagibu koji je manji od maksimalno dozvoljenog ugla nagiba.

- Pre nego što odlučite koji metod košenja da koristite, pregledajte radnu površinu i isplanirajte kako ćete raditi i gde ćete okretati.
- Stavite visinu rezne platforme u položaj 6 ako niste sigurni u uslove na tlu. Pogledajte *Podešavanje motora kosačice (C112, C122, R137) na stranici 314* ili *Podešavanje visine košenja (C112X, C122X, R137X) na stranici 315.*

- Kad radite na nagibu, dajte pun gas. Efikasnost proizvoda zavisi od brzine motora.

Napomena: Pritisnite dugme za pojačanje na daljinskom upravljaču. Funkcija pojačanja na daljinskom upravljaču povećava snagu menjača proizvoda, što povećava ugao nagiba na kom može da se radi, služi pri čupanju proizvoda iz rupa ili sa prepreka i za prelazak preko površina koje se ne kose.



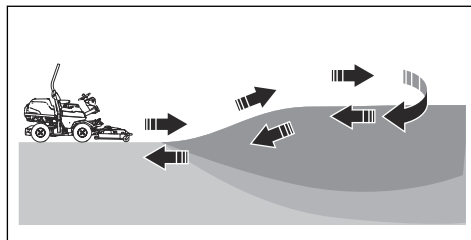
UPOZORENJE: Ne pritisnjajte taster pojačanja kad okrećete proizvod. Prevelika brzina rada može da dovede do proklizavanja i prevrtanja proizvoda.

- Krećite se glatko i polako na nagibima. Ne vršite nagle promene pravca kretanja.
- Okrećite polako i postepeno kada idete niz strminu. Pomerajte se malom brzinom.

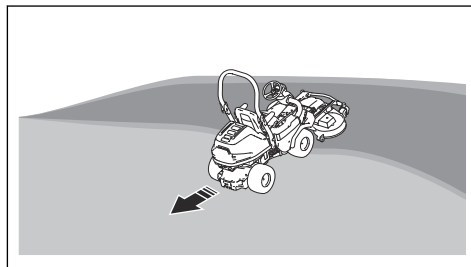


UPOZORENJE: Neodgovarajuća brzina rada može da dovede do klizanja ili prevrtanja proizvoda na nagibu koji je manji od maksimalno dozvoljenog ugla nagiba.

- Ne koristite proizvod pomoću daljinskog upravljača na nagibima preko 20° ako kosite strminu sa strane na stranu.
- Preporučuje se da se strmine kose kretanjem proizvoda uz strminu.



- Ako je ugao nagiba preveliki za okret, idite hodom unapred uz nagib, a hodom unazad niz nagib.



Bezbednosni uređaji na daljinskom upravljaču

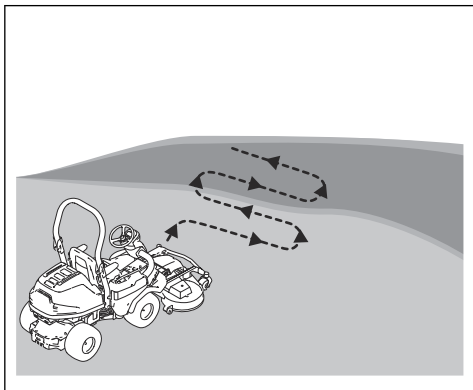


UPOZORENJE: Pročitajte upozoravajuća uputstva koja slede pri korišćenju proizvoda.

- Nemojte da koristite daljinski upravljač sa bezbednosnim uređajima koji su oštećeni ili neispravni.
- Redovno proveravajte bezbednosne uređaje. Ako su bezbednosni uređaji oštećeni, obratite se Husqvarna serviseru.
- Nemojte vršiti izmene na bezbednosnim uređajima.

Uprtač daljinskog upravljača

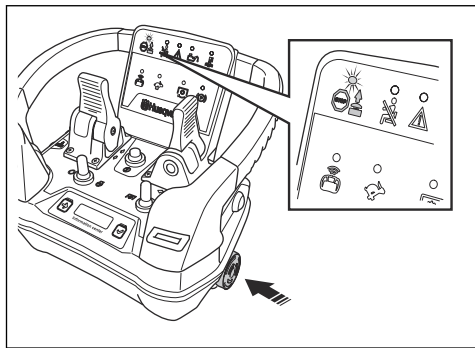
Uvek koristite kontrolnišne uprtač daljinskog upravljača dok koristite proizvod. Ako ne koristite uprtač, ne možete da bezbedno rukujete proizvodom. Ovo može da povredi vas ili druge osobe. Proverite da li je daljinski upravljač pravilno pričvršćen na uprtač. Ovim se sprečava pad i oštećenje daljinskog upravljača i slučajno pokretanje.



- Ne koristite proizvod pomoću daljinskog upravljača na nagibima preko 30° ako kosite strminu kretanjem gore-dole. Nagibe od 30° kosite samo ako je tlo suvo i čvrsto.
- Pri košenju uz i niz nagib, okrećite na mestima gde je nagib blaži.

Dugme za zaustavljanje mašine na daljinskom upravljaču

Dugme za zaustavljanje mašine.²⁵ brzo zaustavlja motor, deaktivira pogon rezne platforme i aktivira parkirnu kočnicu.



UPOZORENJE: Dugme za zaustavljanje mašine zaustavlja motor proizvoda. Dugme za zaustavljanje mašine na daljinskom upravljaču ne može da se koristi u ručnom režimu.



OPREZ: Ne koristite dugme za zaustavljanje u slučaju opasnosti na daljinskom upravljaču za zaustavljanje proizvoda.



UPOZORENJE: Budite pažljivi ako pritisnete dugme za zaustavljanje mašine na nagibu. Ugao nagiba može da dovede do neželjenog kretanja niz nagib.



UPOZORENJE: Kad pokrećete proizvod posle pritiskanja dugmeta za zaustavljanje mašine, predmeti mogu da izlete iz rezne platforme. Opasnost od teških povreda.

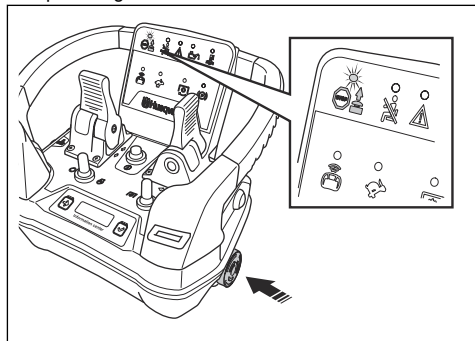


UPOZORENJE: Ne koristite proizvod pomoću daljinskog upravljača ako dugme za zaustavljanje mašine ne radi pravilno. Obratite se odobrenom serviseru ako je daljinski upravljač oštećen ili ne radi pravilno.

Provera dugmeta za zaustavljanje mašine na daljinskom upravljaču

Napomena: Prekidač za daljinski upravljač mora da se stavi u položaj 1 za manje od 3 minuta od prebacivanja ključa za paljenje u neutralni položaj. Posle 3 minuta je neophodno okrenuti ključ za paljenje u položaj STOP i probati ponovo.

1. Prebacite proizvod u režim daljinskog upravljanja. Pogledajte *Pokretanje režima daljinskog upravljanja na stranici 318*.
2. Pritisnite dugme za zaustavljanje mašine na daljinskom upravljaču i uverite se da se indikator sprečenog rada aktivirao.



3. Okrenite dugme za zaustavljanje mašine udesno da biste deaktivirali zaustavljanje mašine.

Indikator prisutnosti rukovaoca (OPC) na daljinskom upravljaču

Indikator OPC se aktivira kada rukovalac sedne na sedište. Pogledajte *Kontrola prisutnosti rukovaoca (OPC) na stranici 297*. Indikator OPC na ekranu daljinskog upravljača se aktivira.

Uslovi rada za režim daljinskog upravljanja

Napomena: Ako se uslov rada izmeni, motor se odmah zaustavlja. Parkirna kočnica se odmah aktivira i pogon rezne platforme se deaktivira.

Uslovi rada za režim daljinskog upravljanja su:

- Rukovalac ne sedi na sedištu.
- Dugme prenosnog vratila nije uključeno, ključ za paljenje je u neaktivnom položaju i parkirna kočnica proizvoda je spuštena. Pogledajte *Pokretanje režima daljinskog upravljanja na stranici 318*.
- Prekidač režima daljinskog upravljanja je u položaju 1.

²⁵ ISO 13849-1:2015 kategorija 1 PL c

Napomena: Prekidač za daljinski upravljač mora da se stavi u položaj 1 za manje od 3 minuta od prebacivanja ključa za paljenje u neutralni položaj. Posle 3 minuta je neophodno okrenuti ključ za paljenje u položaj STOP i probati ponovo.

- Dugme za zaustavljanje mašine na daljinskom upravljaču je isključeno.
- Proizvod je u odgovarajućem radnom metu.

Da biste proverili uslove rada za režim daljinskog upravljanja

Svakodnevno proveravajte uslove rada.

1. Pokrenite režim daljinskog upravljanja, zaustavite proizvod na ravnom tlu i aktivirajte parkirnu kočnicu daljinskim upravljačem. Sedite na sedište i pritisnite prekidač za pokretanje / zaustavljanje motora na daljinskom upravljaču. Ako su uslovi rada u redu, motor ne može da se pokrene.
2. Pokrenite režim daljinskog upravljanja, zaustavite proizvod na ravnom tlu i aktivirajte parkirnu kočnicu daljinskim upravljačem. Stavite ključ za paljenje u položaj za pokretanje / pritisnite prekidač za pokretanje / zaustavljanje motora na daljinskom upravljaču. Ako su uslovi rada u redu, motor ne može da se pokrene.
3. Pokrenite režim daljinskog upravljanja, zaustavite proizvod na ravnom tlu i aktivirajte parkirnu kočnicu daljinskim upravljačem. Povucite dugme prenosnog vratila na proizvodu i gurnite prekidač za pokretanje / zaustavljanje motora na daljinskom upravljaču. Ako su uslovi rada u redu, motor ne može da se pokrene.
4. Pokrenite režim daljinskog upravljanja stavljanjem prekidača za režim daljinskog upravljanja u položaj 0. Pritisnite dugme za zaustavljanje motora na daljinskom upravljaču. Ako su uslovi rada u redu, motor ne može da se pokrene.
5. Pokrenite režim daljinskog upravljanja, zaustavite proizvod na ravnom tlu i aktivirajte parkirnu kočnicu daljinskim upravljačem. Izadite iz radnog dometa i pritisnite prekidač za pokretanje / zaustavljanje motora na daljinskom upravljaču. Ako su uslovi rada u redu, motor ne može da se pokrene.
6. Probajte da pokušajte da pokrenete režim daljinskog upravljanja dok je dugme za zaustavljanje mašine aktivno. Ako su uslovi rada u redu, proizvod ne može da se pokrene u režimu daljinskog upravljanja.

Bezbednosna uputstva za održavanje daljinskog upravljača



UPOZORENJE: Pročitajte upozoravajuća uputstva koja slede pre korišćenja proizvoda.

- Nemojte koristiti daljinski upravljač koji je oštećen ili neispravan.

- Izvršite bezbednosne provere, održavanje i servisiranje kako je navedeno u ovim uputstvima. Sve druge radove održavanja mora obaviti ovlašćeni serviser.
- Ne prepravljajte daljinskom upravljaču i njegove delove. Uverite se da se daljinski upravljač i komponente zamenjuju originalnim delovima kod Husqvarna servisera.
- Zamenite pohabane komponente. Rizik od mehaničkog kvara raste ako se koristi daljinski upravljač sa oštećenim ili pohabanim komponentama. Zamenite pohabane ili nedostajuće znakove i nalepnice.

Osigurač baterije daljinskog upravljača



UPOZORENJE: Pročitajte upozoravajuća uputstva koja slede pre korišćenja proizvoda.

- Koristite samo Husqvarna baterije preporučene za proizvod. Pogledajte *Tehnički podaci na stranici 362*. Baterije su softverski kodirane.
- Uvek pazite na polaritet baterija (+ i -) pri postavljanju.
- Koristite Husqvarna punjive baterije kao izvor napajanja samo za odgovarajuće Husqvarna proizvode. Pogledajte *Tehnički podaci na stranici 362*. Kako bi se sprečila telesna povreda, nemojte koristiti bateriju kao izvor napajanja za druge uređaje.
- Uklonite bateriju ako se daljinski upravljač neće koristiti nedelju ili više dana.
- Opasnost od strujnog udara. Ne čuvajte i ne transportujte baterije na takav način da im terminali dodiruju provodljive materijale: ključeve, novčiće, ručni alat. To može dovesti do kratkog spoja baterije.
- Ne koristite baterije za jednokratnu upotrebu.
- Nemojte stavljati predmete u proreze za vazduh baterije.
- Držite bateriju tako da ne bude izložen sunčevoj svetlosti, toploti ili otvorenom plamenu. Baterija može da izazove opekotine i/ili hemijske opekotine.
- Držite bateriju tako da ne bude izložena kiši i vlažnim uslovima.
- Držite bateriju dalje od mikrotalasnih pećnica i visokog pritiska.
- Nemojte pokušavati da rastavite ili lomite bateriju.
- Koristite bateriju na temperaturama između -25 °C i 70 °C.
- Nemojte čistiti bateriju ili punjač baterija vodom. Pogledajte *Čišćenje baterije i punjača baterije daljinskog upravljača na stranici 350*.
- Nemojte koristiti bateriju koja je oštećena ili neispravna, koja curi, koja se nadula ili korodirala ili koja ne radi pravilno.
- Držite bateriju van domašaja dece.

Osigurač punjača baterije daljinskog upravljača



UPOZORENJE: Pročitajte upozoravajuća uputstva koja slede pre korišćenja proizvoda.

- Uređaj ne bi trebalo da koriste osobe (uključujući decu) ograničenih fizičkih, senzornih ili mentalnih sposobnosti, ili osobe kojima nedostaje znanje i iskustvo, osim ako ih osoba odgovorna za njihovu bezbednost ne nadgleda ili im ne da uputstva koja se tiču korišćenja uređaja.
- Pobrinite se da deca i neovlašćene osobe ne mogu imati pristup punjaču baterije.
- Ovaj uređaj sme da se napaja samo veoma niskim naponom sa zaštitom (SELV) shodno oznakama na uređaju.
- Nemojte puniti jednokratne baterije.
- Nemojte koristiti defektan ili oštećen punjač baterije.
- Nemojte povezivati terminale punjača na metalne predmete jer to može dovesti do kratkog spoja.

- Punite bateriju samo ako je temperatura okoline između 0 °C i 45 °C. Koristite punjač u okruženju koje je dobro provetreno, suvo i bez prašine.
- Isključite punjač baterije sa strujne mreže ako se ne koristi.
- Baterije puniti samo u zatvorenom prostoru u prostoriji sa dobrom ventilacijom i podalje od sunčeve svetlosti. Nemojte puniti bateriju na otvorenom. Nemojte puniti bateriju u vlažnim uslovima.
- Punjač baterija mora da ima spoljni osigurač od 3 A.
- Koristite odobrene i neoštećene utičnice za strujnu mrežu. Uverite se da kabl punjača baterije nije oštećen. Ako koristite produžni kabl, uverite se da nije oštećen.
- Ne koristite punjač baterija na opasnim mestima ni blizu eksplozivnih supstanci.
- Nemojte pokrivati punjač baterija.
- Priključak na strujnu mrežu mora da bude u skladu sa nacionalnim propisima o električnim instalacijama.

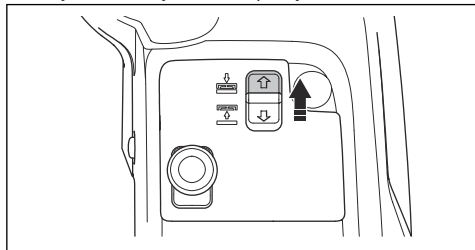
Skapanje

Postavljanje rezne platforme

Napomena: Za modele reznih platformi C112X, C122X, R137X: Da biste mogli da priključite X-model rezne platforme, prvo morate da ugradite komplet za AUX utičnicu (dodatna oprema).

Napomena: Uverite se da su rezna platforma i proizvod na ravnom tlu pre postavljanja rezne platforme.

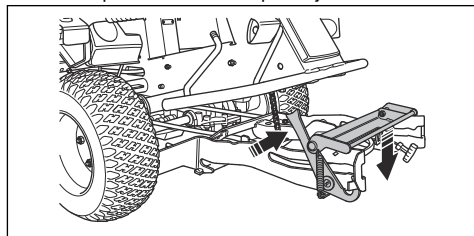
1. Pažljivo rukujte proizvodom dok se ne nađe ispred rezne platforme.
2. Gurnite prekidač za električno podizanje da biste spustili reznu platformu. Spustite reznu ploču do kraja dok ne čujete zvuk lupkanja.



OPREZ: Zadržite prekidač najmanje dve sekunde nakon što rezna platforma dotakne zemlju. Tako ćete proveriti da li je rezna platforma u praznom hodu.

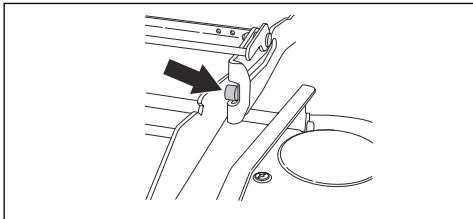
Napomena: Zvuk lupkanja iz tunela okvira ne znači da je proizvod neispravan.

3. Aktivirajte parkirnu kočnicu.
4. Zaustavite motor.
5. Pritisnite okvir opreme nadole. Podignite blokadu okvira opreme u vertikalni položaj.

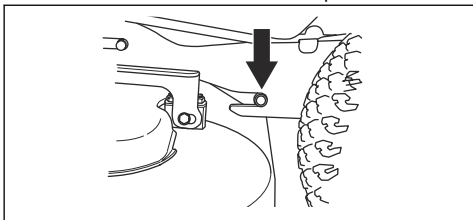


UPOZORENJE: Mehanizam blokade može izazvati povrede prstiju ako ne rukujete njime pažljivo. Držite prednju ivicu rezne platforme dvema rukama kada pređete na sledeći korak.

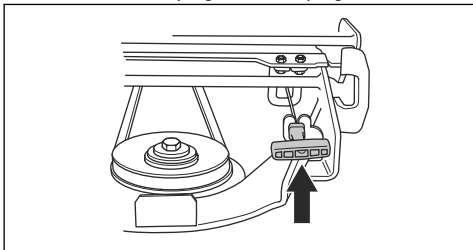
6. Pritisnite reznú platformu u okvir opreme. Uverite se da klinovi prednje vodiče ulaze u žlebove okvira opreme. Blokada okvira opreme se automatski otpušta.



7. Pritisnite reznú platformu dok klinovi zadnje vodiče ne dodirnu dno žlebova na okviru opreme.

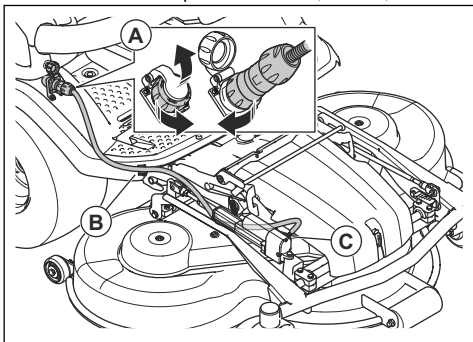


8. Postavite pogonski remen oko pogonske remenice rezne platforme.
9. Postavite ručku opruge u držač opruge.



10. Prikačite prednji poklopac.

11. Za modele reznih platformi C112X, C122X, R137X:



- a) Priključite kabl na utičnicu (A).
b) Pričvrstite kabl na hvataljku za kabl (B) na ploči oslonca za noge.

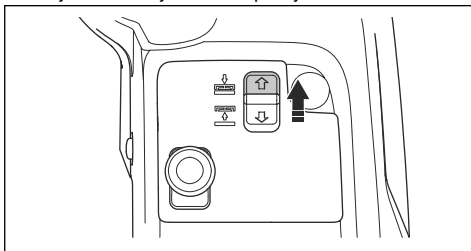


OPREZ: Pobrinite se da je kabl u ispravnom položaju ispod aktivatora (C) i da ga ništa ne pritisne kada postavite reznú platformu u položaj za košenje. Pogledajte *Postavljanje rezne platforme u položaj za košenje na stranici 335.*

12. Proverite paralelnost rezne platforme. Pogledajte *Provera paralelnosti rezne platforme na stranici 336.*

Uklanjanje rezne platforme

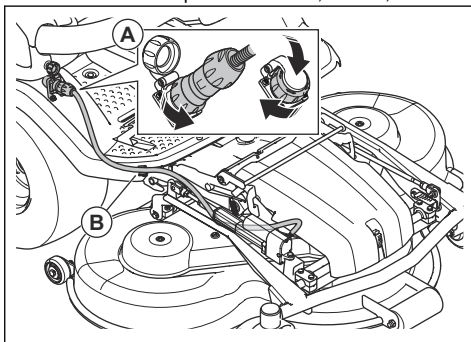
1. Parkirajte proizvod na ravno tlo.
2. Aktivirajte parkirnu kočnicu.
3. Za modele reznih platformi C112X, C122X, R137X: Postavite visinu ručke u najniži položaj. Pogledajte *Podešavanje visine košenja (C112X, C122X, R137X) na stranici 315.*
4. Gurnite prekidač za električno podizanje da biste spustili reznú platformu. Spustite reznú ploču do kraja dok ne čujete zvuk lupkanja.



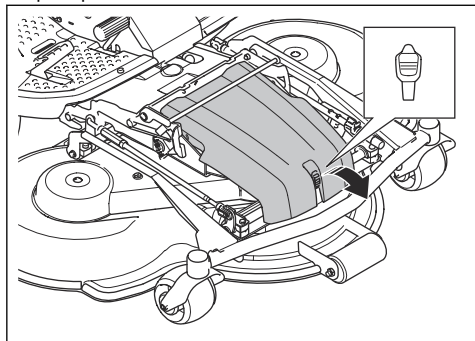
OPREZ: Zadržite prekidač najmanje dve sekunde nakon što rezna platforma dotakne zemlju. Tako ćete proveriti da li je rezna platforma u praznom hodu.

Napomena: Zvuk lupkanja iz tunela okvira ne znači da je proizvod neispravan.

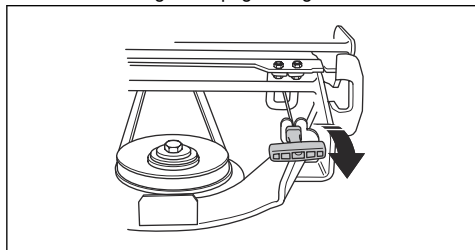
5. Zaustavite motor.
6. Okrenite ključ za paljenje u neutralni položaj.
7. Za modele reznih platformi C112X, C122X, R137X:



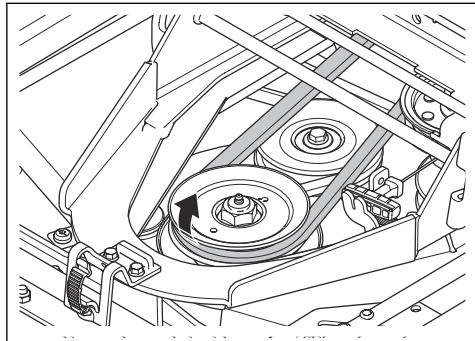
- a) Isključite kabl iz utičnice (A).
 - b) Uklonite kabl iz hvataljke za kabl (B) na ploči oslonca za noge.
8. Otpustite spojnicu na prednjem poklopcu pomoću alata pričvršćenog za ključ za paljenje i uklonite poklopac.



9. Za modele reznih platformi C112, C122, R137: Postavite visinu ručke u najniži položaj. Pogledajte *Podešavanje motora kosarice (C112, C122, R137)* na stranici 314.
10. Povucite ručku opruge iz držača opruge da biste oslobodili zategnutost pogonskog kaiša.

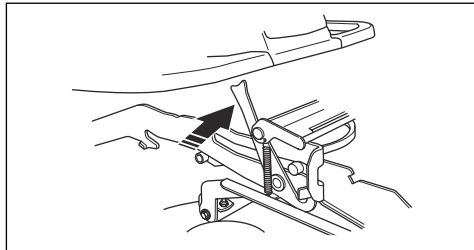


11. Uklonite pogonski kaiš i stavite ga u držač kaiša.

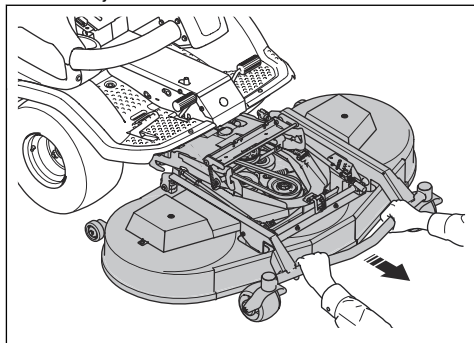


12. Držite prednju ivicu rezne platforme pomoću 2 ruke i izvucite je.
13. Spustite reznu platformu do kraja.

14. Otvorite blokadu okvira opreme.



15. Držite prednju ivicu rezne platforme pomoću 2 ruke i izvucite je.



UPOZORENJE: Opasnost od prignječenja, držite delove tela podalje.

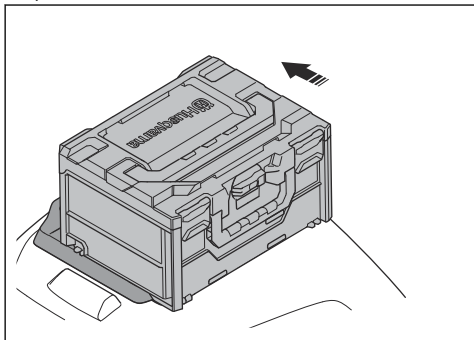
Daljinski upravljač

Za uputstva za P 524XR EFI, pogledajte *Sklapanje* na stranici 307.

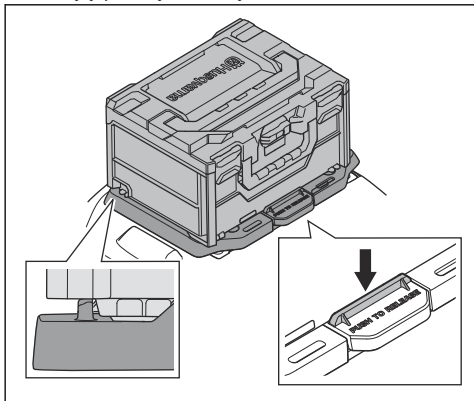
Postavljanje i uklanjanje kutije za čuvanje daljinskog upravljača

Napomena: Prednji kraj ploče dodatka nalazi se na desnoj strani proizvoda. Ostanite ispred ploče dodatka kada kačite kutiju za odlaganje na daljinsko upravljanje.

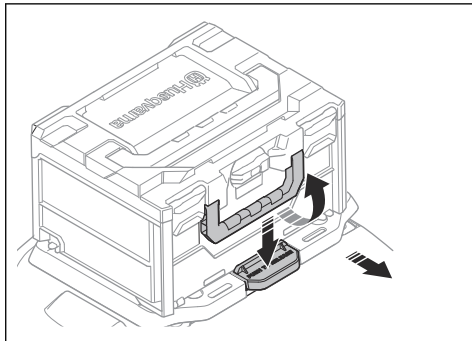
1. Stavite kutiju za skladištenje na daljinski upravljanje na adapter ploče sa prednjim krajem u vašem pravcu.



2. Gurnite kutiju za skladištenje na daljinski upravljanje u krajnji položaj da biste je zavravili.



3. Da biste uklonili kutiju za skladištenje na daljinsko upravljanje, jednom rukom gurnite ručku doatka ploče. Povucite ručku kutije za skladištenje na daljinsko upravljanje u pravcu sebe. Uklonite kutiju za čuvanje daljinskog upravljača.



4. **Napomena:** Kad ne koristite daljinski upravljač, isključite ga i stavite ga u kutiju za čuvanje daljinskog upravljača.

Stavite daljinski upravljač, bateriju i uprtač daljinskog upravljača u kutiju za čuvanje daljinskog upravljača.

Rukovanje

Daljinski upravljač

Uputstva za daljinski upravljač potražite u *Daljinski upravljač na stranici 316*.

Uvod



UPOZORENJE: Pre rada sa proizvodom, morate pročitati i razumeti poglavlje o bezbednosti.

Da biste počeli koristiti Husqvarna Connect

1. Preuzmite aplikaciju Husqvarna Connect na svoj mobilni uređaj.
2. Registrirajte se u aplikaciji Husqvarna Connect.

3. Pratite uputstva u aplikaciji Husqvarna Connect da biste se spojili i registrovali proizvod.

Dosipanje goriva



UPOZORENJE: Benzin je veoma zapaljiv. Budite pažljivi i dosipajte gorivo na otvorenom (pogledajte *Bezbednosne mere u vezi sa gorivom na stranici 299*).



UPOZORENJE: Ne koristite rezervoar za gorivo kao mesto za podupiranje.

Motor koristi bezolovni benzin minimalnog oktanskog broja 95 (nemešan sa uljem). Preporučujemo biorazgradiv alkilatni benzin (maks. 5% metanola, maks. 10% etanola, maks. 15% MTBE-a).

Proverite nivo goriva pre svake upotrebe i dopunite ako je potrebno.

Jasno možete da vidite nivo goriva u rezervoaru za gorivo. Ne prepunjavajte rezervoar. Održavajte minimalno rastojanje od 2,5 cm.

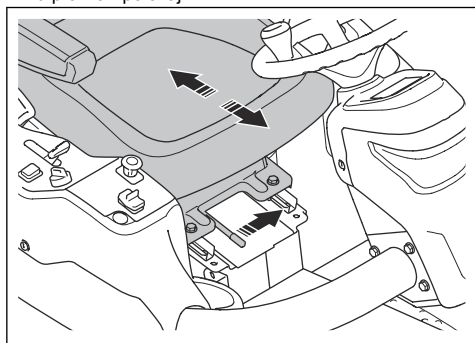
Podešavanje sedišta



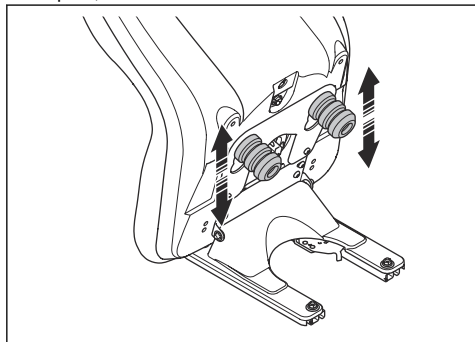
UPOZORENJE: Nemojte podešavati sedišta tokom rada proizvoda.

Sedište se može nagnuti unapred. Takođe se može podesiti unapred i unazad.

- Da biste podesili sedišta unapred i unazad, stavite noge na ploče oslonca za noge i gurnite ručicu ispod prednje ivice sedišta ulevo. Pomerite sedišta u pravilan položaj.

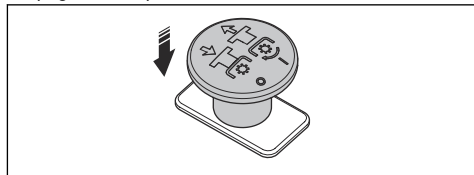


- Da biste podesili opruge sedišta, pomerite dva gumena graničnika ispod sedišta kao što je prikazano na ilustraciji. Postavite 2 graničnika napred, u sredinu ili nazad.

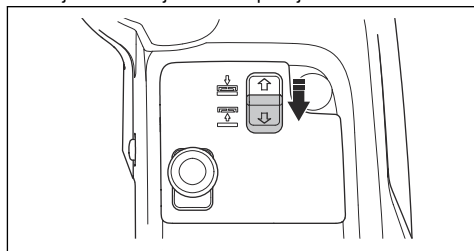


Podizanje rezne platforme

1. Pritisnite dugme prenosnog vratila da biste isključili pogon rezne platforme.



2. Povucite prekidač za električni podizač da biste podigli reznu platformu. Podignite reznu ploču do kraja dok ne čujete zvuk lupkanja.



Napomena: Zvuk lupkanja iz tunela okvira ne znači da je proizvod neispravan.

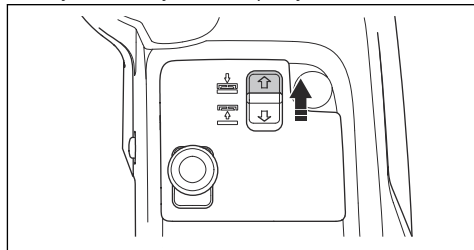
Napomena: Možete malo da podignete reznu platformu dok je pogon noževa aktivan. Koristite tu funkciju za veoma dugu travu i grube površine.



UPOZORENJE: Ne podižite reznu ploču do kraja dok je uključen pogon rezne platforme. Postoji opasnost od bačenih predmeta koji mogu izazvati ozbiljne povrede ili smrt.

Spuštanje rezne platforme

1. Gurnite prekidač za električno podizanje da biste spustili reznu platformu. Spustite reznu ploču do kraja dok ne čujete zvuk lupkanja.

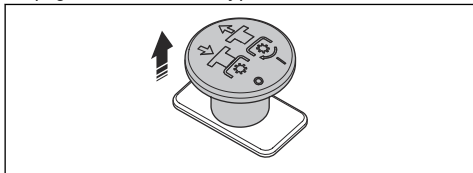




OPREZ: Zadržite prekidač najmanje dve sekunde nakon što rezna platforma dotakne zemlju. Tako ćete proveriti da li je rezna platforma u praznom hodu.

Napomena: Zvuk lupkanja iz tunela okvira ne znači da je proizvod neispravan.

2. Pritisnite dugme prenosnog vratila da biste uključili pogon noževa na reznj platformi.



Obaviti pre rukovanja proizvodom



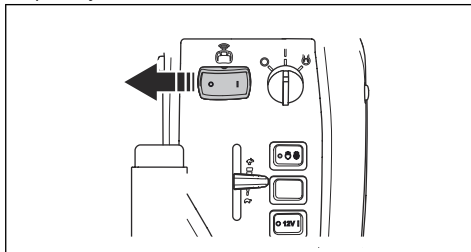
UPOZORENJE: Ne koristite proizvod pomoću daljinskog upravljača ako nemate neometan pogled na proizvod. Radni domet daljinskog upravljača omogućava da se proizvod kreće i kad ga ne vidite. To nosi opasnost od povrede i oštećenja.



UPOZORENJE: Budite unutar radnog rastojanja kad koristite proizvod pomoću daljinskog upravljača. Pogledajte *Tehnički podaci na stranici 362*. Proizvod se automatski zaustavlja kad je van dometa daljinskog upravljača. To može da izazove opasne situacije.

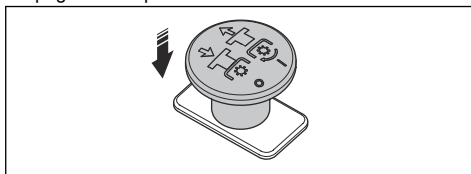
1. Pažljivo pročitajte uputstvo za upotrebu i uverite se da razumete uputstva.
2. Stavite neophodnu ličnu zaštitnu opremu. Pogledajte *Lična zaštitna oprema na stranici 295*.
3. Uverite se da se samo ovlašćene osobe nalaze u radnoj oblasti.
4. Vršite dnevno održavanje. Pogledajte *Održavanje na stranici 324*.
5. Uverite se da je proizvod pravilno sklopljen i da nije oštećen.
6. Isključite daljinski upravljač. Pogledajte *Isključivanje daljinskog upravljača na stranici 324*.
7. Stavite daljinski upravljač u kutiju za čuvanje daljinskog upravljača.
8. Pričvrstite kutiju za čuvanje daljinskog upravljača na poklopac motora. Pogledajte *Postavljanje i uklanjanje kutije za čuvanje daljinskog upravljača na stranici 309*.

9. Prebacite prekidač režima daljinskog upravljanja u položaj 0.

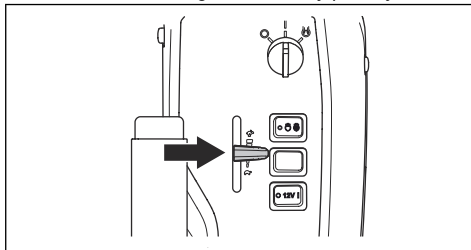


Pokretanje motora

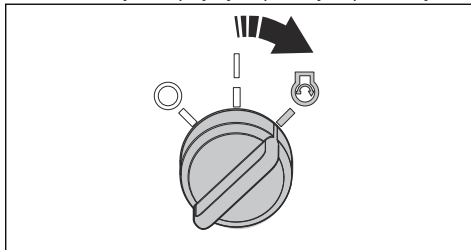
1. Aktivirajte parkirnu kočnicu.
2. Pritisnite dugme prenosnog vratila da biste isključili pogon rezne platforme.



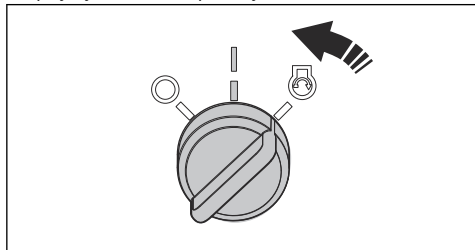
3. Pomerite komandu gasa u središnji položaj.



4. Okrenite ključ za paljenje u položaj za pokretanje.

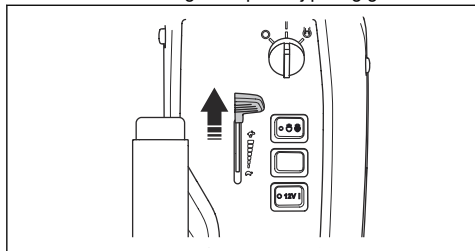


5. Kada se motor pokrene, odmah otpustite ključ za paljenje u neutralni položaj.



OPREZ: Nemojte dozvoliti da starter radi duže od 5 sekundi odjednom. Ako se motor ne pokrene, sačekajte 15 sekundi pre nego što ponovo pokušate.

6. Pustite da motor radi na pola gasa 3-5 minuta pre nego što primenite veliko opterećenje.
7. Pritisnite kontrolu gasa u položaj punog gasa.

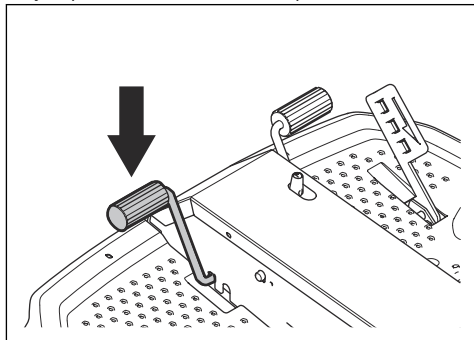


OPREZ: Aktiviranje sečiva kada je motor pri punoj brzini uzrokuje naprezanje na pogonskim kaiševima. Ne primenjujte pun gas dok se rezna glava ne spusti u položaj za košenje.

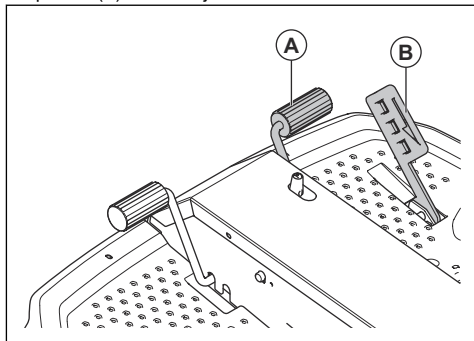
Rad proizvodom

1. Uverite se da su zaobilazni ventili zatvoreni. Pogledajte *Odvajanje hidrostatičkog menjača* na stranici 316.
2. Pokrenite motor.

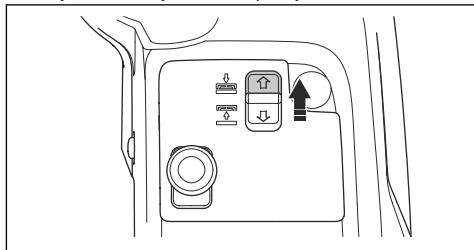
3. Pritisnite papučicu parkirne kočnice nadole, a zatim je otpustite da biste deaktivirali parkirnu kočnicu.



4. Pažljivo pritisnite nadole jednu od pedala za brzinu. Brzina se povećava što se više pedala pritiska nadole. Koristite pedalu (A) za kretanje unapred, a pedalu (B) za kretanje unazad.



5. Otpustite pedalu da biste kočili. Ako želite da jače kočite, pritisnite drugu pedalu za brzinu.
6. Biranje visine košenja. Pogledajte *Podešavanje motora kosačice (C112, C122, R137)* na stranici 314 ili *Podešavanje visine košenja (C112X, C122X, R137X)* na stranici 315.
7. Gurnute prekidač za električno podizanje da biste spustili reznu platformu. Spustite reznu ploču do kraja dok ne čujete zvuk lupkanja.

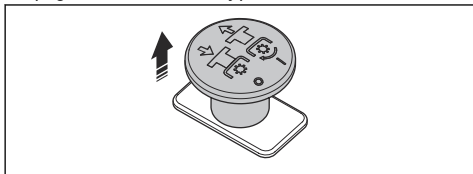


OPREZ: Zadržite prekidač najmanje dve sekunde nakon što rezna platforma

dotakne zemlju. Tako ćete proveriti da li je rezna platforma u praznom hodu.

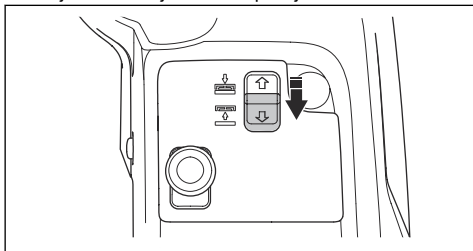
Napomena: Zvuk lupkanja iz tunela okvira ne znači da je proizvod neispravan.

- Povucite dugme prenosnog vratila da biste uključili pogon noževa na reznoj platformi.



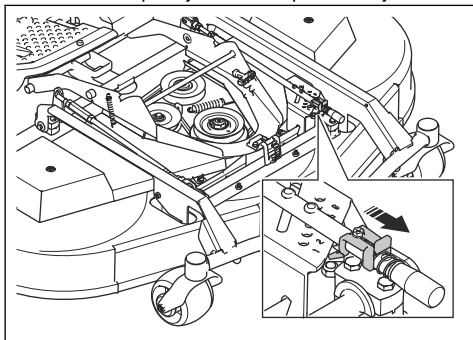
Podešavanje motora kosačice (C112, C122, R137)

- Povucite prekidač za električni podizač da biste podigli reznú platformu. Podignite reznú ploču do kraja dok ne čujete zvuk lupkanja.

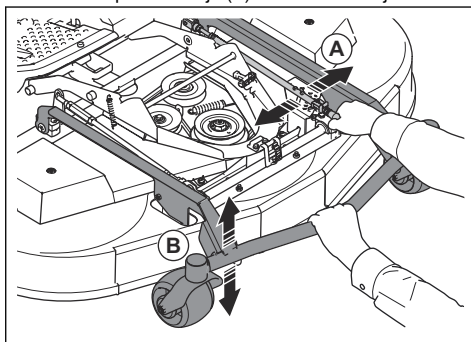


Napomena: Zvuk lupkanja iz tunela okvira ne znači da je proizvod neispravan.

- Aktivirajte parkirnu kočnicu.
- Okrenite ključ za paljenje u položaj STOP.
- Gurnite i držite ploču za zaključavanje u pravcu prednje strane rezne platforme. Povucite i podignite ručicu za podešavanje visine košenja desnom rukom. Ne otpuštajte ručicu za podešavanje.



- Držite ram opreme (B) levom rukom. Podignite ili spustite reznú platformu dok horizontalno pomerate ručicu za podešavanje (A) za visinu košenja.



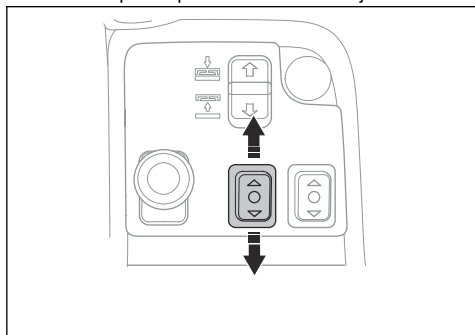
- Otpustite ručicu za podešavanje visine sečenja u 1 od rupa na ploči za podešavanje.
- Otpustite ram opreme.

Napomena: Pogledajte tabelu ispod da biste videli koja približna visina košenja odgovara kom broju.

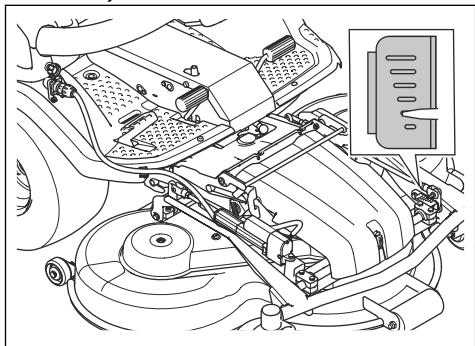
Broj	Visina košenja, mm	
	C112, C122	R137
1. (S) pozicija za servisiranje, najniža pozicija	25.	35.
2.	35.	50.
3.	45.	60.
4.	55.	75.
5.	65.	90.
6.	75.	100.

Podešavanje visine košenja (C112X, C122X, R137X)

- Pritisnite vrh na levom dugmetu funkcije da bi prednja dodatna oprema smanjila visinu košenja. Pritisnite dno na levom dugmetu funkcije da bi dodatna oprema povećala visinu košenja.



Oznake na reznoj platformi prikazuju poziciju izabrane visine košenja.

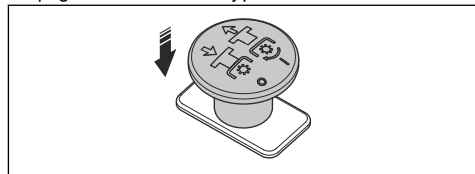


Napomena: Pogledajte tabelu ispod da biste videli koja približna visina košenja odgovara kojoj oznaci.

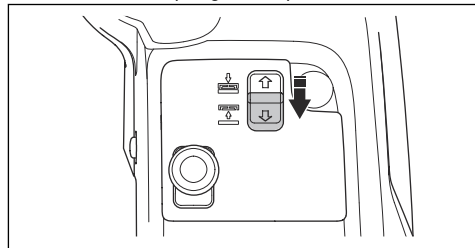
Oznake	Visina košenja, mm	
	C112X, C122X	R137X
	75	100
	65	90.
	55.	75
	45.	60.
	35.	50.
	25.	35.

Zaustavljanje motora

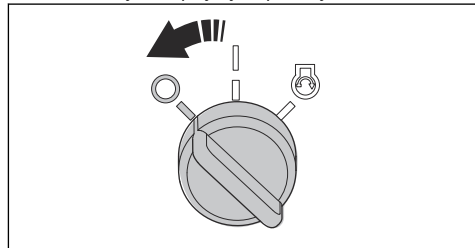
1. Otpustite pedale za brzinu.
2. Pritisnite dugme prenosnog vratila da biste isključili pogon noževa na reznoj platformi.



3. Pustite motor da radi pri praznom hodu 1 minut da bi se smanjila temperatura motora.
4. Povucite polugu za podizanje rezne platforme unazad da biste podigli reznu platformu.



5. Okrenite ključ za paljenje u položaj STOP.

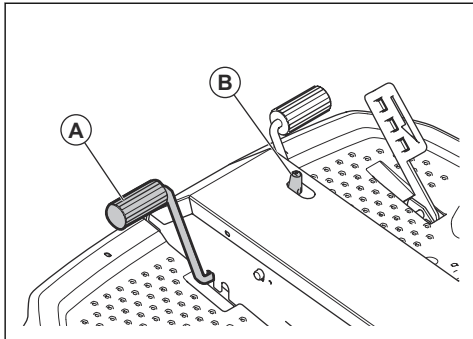


6. Kada se proizvod zaustavi, primenite parkirnu kočnicu.

Aktiviranje i otpuštanje parkirne kočnice

1. Pritisnite pedal parkirne kočnice (A).

2. Pritisnite i držite dugme za zaključavanje (B).



3. Držite dugme pritisnuto i otpustite pedalu parkirne kočnice.
4. Da biste otpustili parkirnu kočnicu, ponovo pritisnite pedalu parkirne kočnice.

Za dobijanje dobrih rezultata košenja

- Za najbolje radne karakteristike redovno održavajte proizvod po šemi održavanja. Pogledajte *Održavanje na stranici 324*
- Nemojte kositi mokre travnjake. Mokra trava može da ima za rezultat loše košenje.
- Počnite sa velikom visinom košenja i postepeno je smanjujte.
- Kosite sečivima koja se rotiraju velikom brzinom (za najveću dozvoljenu brzinu motora pogledajte *Tehnički podaci na stranici 362*). Pomerajte proizvod unapred pri maloj brzini. Ako trava nije suviše visoka i gusta, možete dobiti dobar rezultat košenja takođe na višoj brzini.
- Kosite travu u nepravilnom rasporedu.
- Da biste dobili najbolje rezultate košenja, često kosite travu i koristite funkciju mulch.

Odvajanje hidrostatičkog menjača

Da biste pomerali proizvod kad je motor isključen, morate da otvorite električne vodove prednjeg i zadnjeg menjača. To obavljate otvaranjem zaobilaznih ventila u motorima menjača.



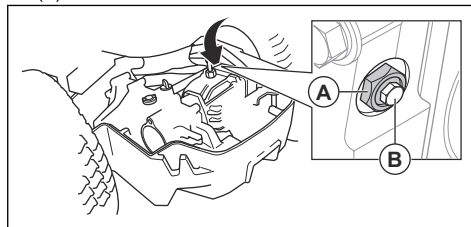
OPREZ: Proizvod nema kočnice kad su zaobilazni ventili otvoreni. Zaobilazni ventili moraju da se zatvore pre korišćenja proizvoda.



OPREZ: Ne šlepujte proizvod većom brzinom na dužim rastojanjima. To može da ošteti menjače.

Zadnji menjač

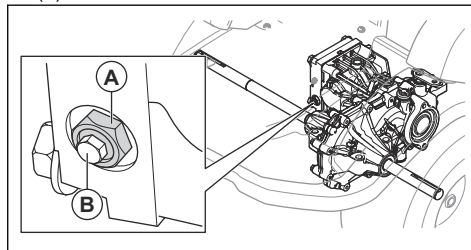
- Za otvaranje zaobilaznog ventila otvorite blokirajuću navrtku (A) $\frac{1}{4}$ – $\frac{1}{2}$ kruga ulevo, a zatim navrtku ventila (B) 2 okreta ulevo.



- Da biste zatvorili zaobilazni ventil, zavrnite zavrtanj ventila (B) i pritegnite ga na 8 Nm, pa pritegnite blokirajuću navrtku (A) na 30 Nm.

Prednji menjač

- Za otvaranje zaobilaznog ventila otvorite blokirajuću navrtku (A) $\frac{1}{4}$ – $\frac{1}{2}$ kruga ulevo, a zatim navrtku ventila (B) 2 okreta ulevo.



- Da biste zatvorili zaobilazni ventil, zavrnite zavrtanj ventila (B) i pritegnite ga na 8 Nm, pa pritegnite blokirajuću navrtku (A) na 30 Nm.

Daljinski upravljač

Uputstva za rukovanje modelom P 524XR EFI potražite u *Rukovanju na stranici 310*.

Daljinski upravljač ima sve komande potrebne za rukovanje proizvodom. Komande na daljinskom upravljaču direktno odgovaraju na korišćenje.

Daljinski upravljač upravlja uređajem emitovanjem radio-signala. Ako se javi smetnje u emitovanju, frekvencija se menja automatski.



OPREZ: Koristite samo daljinski upravljač isporučen sa proizvodom.

Uparivanje proizvoda sa daljinskim upravljačem se obavlja u fabrici. Ako je potrebno novo uparivanje proizvoda sa daljinskim upravljačem se obavlja u fabrici, obratite se Husqvarna serviseru.

Pre rada proizvodom pomoću daljinskog upravljača

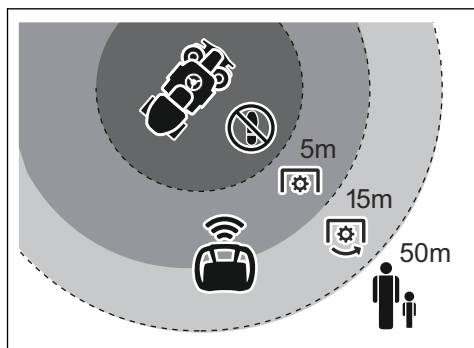


UPOZORENJE: Neophodno je da sve vreme vidite proizvod dok ga koristite pomoću daljinskog upravljača. Prijemnik signala daljinskog upravljača omogućava rad kad je proizvod privremeno sakriven iza prepreke.



UPOZORENJE: Budite na odgovarajućem rastojanju kad koristite proizvod pomoću daljinskog upravljača. Kad je proizvod van radnog dometa daljinskog upravljača, automatski se aktivira parkirna kočnica, pogon rezne platforme se odvoja, a motor zaustavlja. To može da izazove opasne situacije za vas i druge. Za informacije o radnom dometu pogledajte *Tehnički podaci na stranici 362*.

Pravilno rastojanje za rad	Rukovatelj	Posmatrači
Tokom rada sa aktivnom reznom platformom.	15–50 m	> 50 m
Tokom rada sa neaktivnom reznom platformom.	5–50 m	> 50 m



- Uverite se da u radnoj oblasti nema nikog.
- Pažljivo pročitajte uputstvo za upotrebu i uverite se da razumete uputstva.
- Naučite kako da radite proizvodom pomoću daljinskog upravljača. Pogledajte *Učenje da koristite proizvod u režimu daljinskog upravljanja na stranici 318*.
- Dnevno održavajte proizvod i daljinski upravljač. Pogledajte *Šema održavanja na stranici 325* i *Daljinski upravljač na stranici 350*.
- Uverite se da daljinski upravljač nije oštećen i da su sve komande i prekidači u neutralnom položaju.

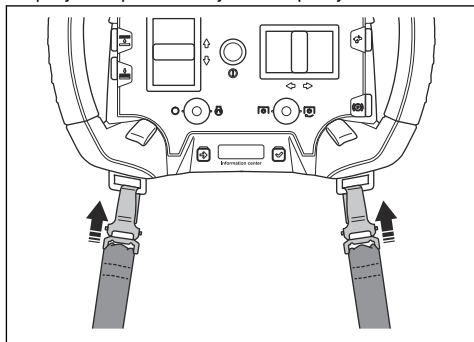
- Uverite se da bezbednosni uređaji na daljinskom upravljaču rade pravilno i da nisu oštećeni.
- Uverite se da se sve komande vraćaju u neutralni položaj kad ih pustite.
- Napunite baterije daljinskog upravljača pre nego što koristite proizvod u režimu daljinskog upravljanja. Daljinski upravljač će se automatski isključiti ako napon baterije postane prenizak, što može da izazove opasnu situaciju.
- Napunite ili zamenite bateriju kad ekran sa informacijama na daljinskom upravljaču prikaže da je baterija slaba. Pogledajte *Ekran sa informacijama na stranici 324* i *Punjenje baterije daljinskog upravljača punjačem na stranici 351*.
- Uverite se da su zaobilazni ventili zatvoreni. Pogledajte *Odvajanje hidrostatičkog menjača na stranici 316*.
- Pomerite komandu gasa u položaj punog gasa pre nego što počnete da koristite proizvod pomoću daljinskog upravljača. Brzina motora ne može da se podesi preko daljinskog upravljača.
- Uverite se da je ključ za paljenje u neutralnom položaju i da je parkirna kočnica na proizvodu spuštena. Pogledajte *Aktiviranje i otpuštanje parkirne kočnice na stranici 315*.
- Uverite se da dugme prenosnog vratila na proizvodu nije uključeno. Pogledajte *Dugme prenosnog vratila na stranici 286*.

Korišćenje uprtača daljinskog upravljača



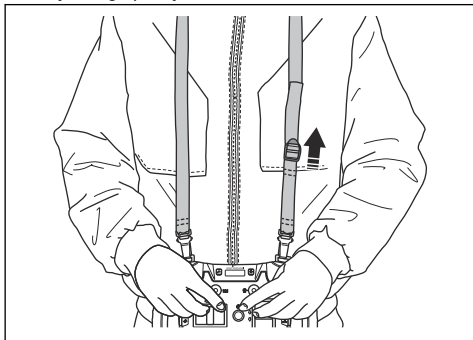
UPOZORENJE: Daljinski upravljač mora da uvek bude pravilno pričvršćen na uprtač tokom rada u režimu daljinskog upravljanja. Nemojte da koristite oštećeni uprtač daljinskog upravljača.

1. Postavite kuke na uprtaču daljinskog upravljača na petlje za uprtač na daljinskom upravljaču.



2. Stavite uprtač daljinskog upravljača.

3. Podesite visinu tačke vešanja kopčom na uprtaču daljinskog upravljača.



Učenje da koristite proizvod u režimu daljinskog upravljanja

Naučite da radite preko daljinskog upravljača na velikoj ravnoj površini pre rada oko prepreka i na nagibima. Nastavite dok ne dobijete sigurnost pri bezbednom korišćenju proizvoda pomoću daljinskog upravljača. Počnite da radite na strminama većih nagiba shodno stečenoj veštini.



UPOZORENJE: Nedovoljno znanje o tome kako se proizvod koristi bezbedno može da dovede do opasnih situacija za vas i druge.



UPOZORENJE: Proizvod ima delove koji rotiraju. Držite delove tela podalje.



UPOZORENJE: Vodite računa o predmetima koji mogu da budu odbačeni tokom rada. Ako se ne pridržavate bezbednosnih uputstava, može doći do teške povrede ili smrti.

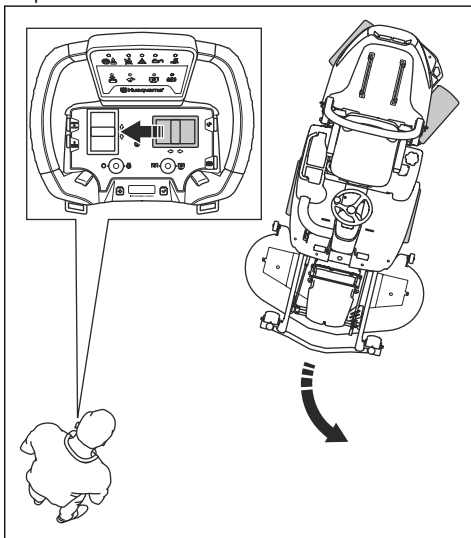
- Naučite kako se prelazi između ručnog režima i režima daljinskog upravljanja na ravnoj površini. Pogledajte *Obaviti pre rukovanja proizvodom na stranici 312* i *Pokretanje režima daljinskog upravljanja na stranici 318*.



UPOZORENJE: Pre ulaska u radno područje uvek zaustavite noževe, aktivirajte parkirnu kočnicu i zaustavite motor.

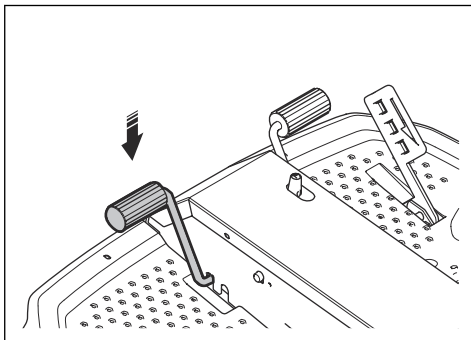
- Naučite kako da zaustavite proizvod dugmetom za zaustavljanje mašine. Pogledajte *Dugme za zaustavljanje mašine na daljinskom upravljaču na stranici 305* i *Provera dugmeta za zaustavljanje mašine na daljinskom upravljaču na stranici 305*.

- Naučite kako da koristite proizvod na velikoj ravnoj površini sa neaktivnom reznom platformom. Pogledajte *Rad proizvodom pomoću daljinskog upravljača na stranici 321*. Naučite kako se proizvod kreće kad pritisnete komande skretanja. Uvek se držite na bezbednoj udaljenosti od proizvoda.
- Naučite kako da koristite komande pre nego što usmerite proizvod prema sebi. Komande na daljinskom upravljaču zavise od smera kretanja proizvoda. Proizvod skreće shodno smeru kretanja gledano sa tačke gledišta proizvoda. Ilustracija ispod prikazuje rukovaoca koji okreće levo u odnosu na proizvod.

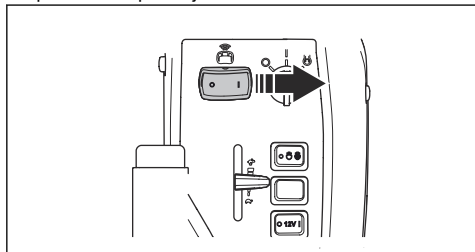


Pokretanje režima daljinskog upravljanja

- Pritisnite dugme prenosnog vratila na proizvodu.
- Okrenite ključ za paljenje u neutralni položaj.
- Otpustite parkirnu kočnicu proizvoda. Pogledajte *Aktiviranje i otpuštanje parkirne kočnice na stranici 315*.

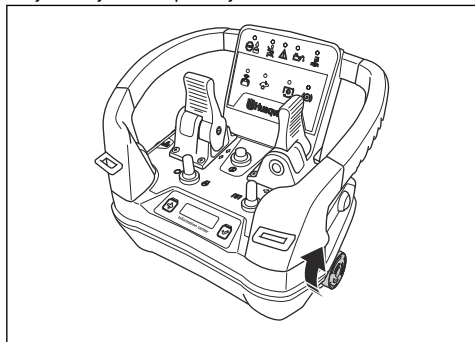


- Izvadite daljinski upravljač iz kutije za čuvanje daljinskog upravljača.
- Stavite uprtač daljinskog upravljača kad koristite proizvod pomoću daljinskog upravljača. Pogledajte *Korišćenje uprtača daljinskog upravljača na stranici 317*.
- Prebacite prekidač režima daljinskog upravljanja na proizvod u položaj 1.

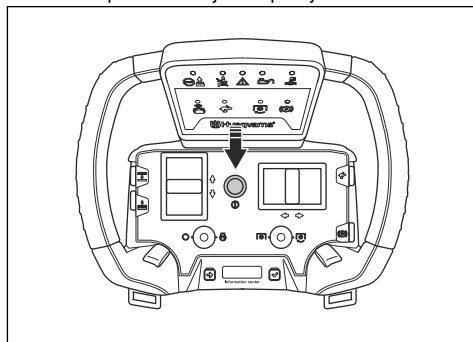


Napomena: Prekidač za daljinski upravljač mora da se stavi u položaj 1 za manje od 3 minuta od prebacivanja ključa za paljenje u neutralni položaj. Posle 3 minuta je neophodno okrenuti ključ za paljenje u položaj STOP i probati ponovo.

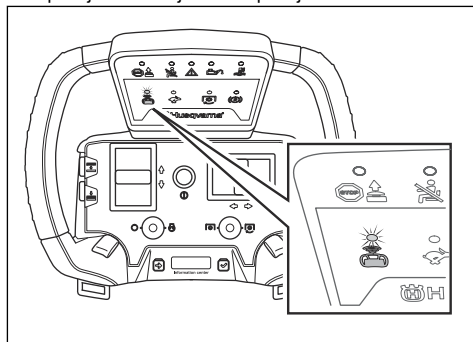
- Odnosite daljinski upravljač van radne površine.
- Okrenite dugme za zaustavljanje mašine na daljinskom upravljaču ulevo da biste bili sigurni da je u isključenom položaju.



- Pritisnite dugme ON/OFF na daljinskom upravljaču da biste pokrenuli daljinski upravljač.

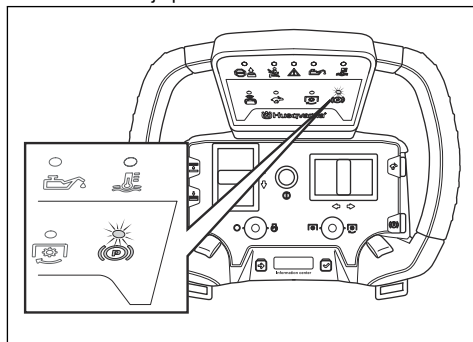


- Uverite se da LED iznad simbola daljinskog upravljača na daljinskom upravljaču svetli.

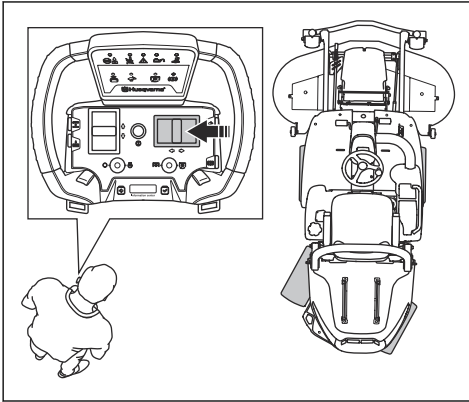


Napomena: Nije moguće pokrenuti režim daljinske kontrole ako je temperatura hidrauličnog ulja previše niska. Pogledajte *Tabla – rešavanje problema daljinskog upravljača na stranici 356*.

- Uverite se da se na ekranu sa informacijama na daljinskom upravljaču prikazuje signal radija. Pogledajte *Simboli na daljinskom upravljaču na stranici 292*.
- Uverite se da je parkirna kočnica aktivna.



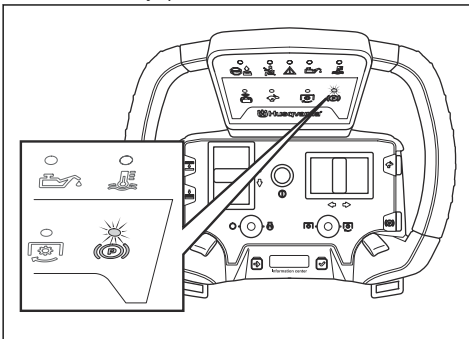
- Pre nego što koristite proizvod pomoću daljinskog upravljača, gurnite komandu skretanja udesno i pustite je. Uverite se da se zadnji kraj proizvoda kreće u stranu i vraća u neutralni položaj kad pustite komandu skretanja. Pritisnite komandu skretanja ulevo i pustite je. Uverite se da se zadnji kraj proizvoda kreće u stranu i vraća u neutralni položaj kad pustite komandu skretanja.
- Ako je proizvod u položaj za okretanje pre nego što počnete da ga koristite u režimu daljinskog upravljanja, prvo ga ispravite. Ako je proizvod u položaju za desni okret, gurnite komande skretanja na daljinskom upravljaču udesno. Ako je proizvod u položaju za levi okret, gurnite komande upravljanja na daljinskom upravljaču ulevo.



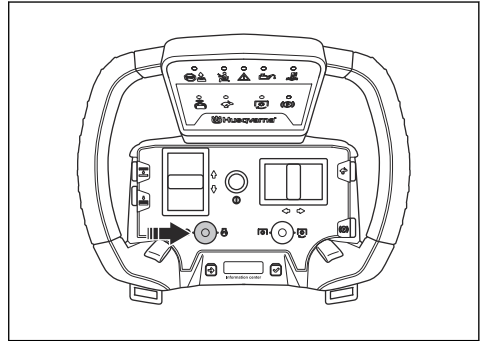
Napomena: Indikator sprečenog rada se pali i ostaje upaljen dok se točkovi proizvoda ne poravnaju.

Pokretanje motora pomoću daljinskog upravljača

- Podesite uprtač tako da imate dobar položaj za rad.
- Uverite se da je parkirna kočnica aktivna.



- Pritisnite prekidač za pokretanje / zaustavljanje motora na daljinskom upravljaču udesno i držite ga 1 sekundu da biste pokrenuli motor.



Aktiviranje i deaktiviranje pogona rezne platforme



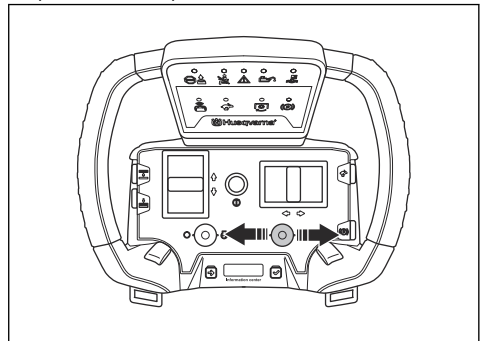
UPOZORENJE: Budite na odgovarajućem rastojanju kad koristite proizvod pomoću daljinskog upravljača. Održavajte minimalno rastojanje od 15 m od proizvoda kad je pogon rezne platforme uključen. Pogledajte *Bezbednost radnog područja u režimu daljinskog upravljanja na stranici 302.*

Napomena: Isključite pogon rezne platforme kad se proizvod kreće preko prostora na kojima ne kosite.



UPOZORENJE: Ne ostavljajte daljinski upravljač van vidokruga ako je proizvod u režimu daljinskog upravljanja.

- Pritisnite prekidač prenosnog vratila na daljinskom upravljaču udesno i držite ga 1 sekundu da biste pokrenuli reznu platformu.



- Gurnite prekidač prenosnog vratila ulevo da biste isključili pogon rezne platforme.

Napomena: Kad se pogon rezne platforme isključi prekidačem prenosnog vratila na daljinskom upravljaču, noževi se zaustavljaju za manje od 3,5 sekunde.

Napomena: Pogon noževa se automatski deaktivira ako na daljinskom upravljaču uradite sledeće:

- Pritisnite prekidač za pokretanje / zaustavljanje motora ulevo.
- Pritisnite dugme ON/OFF.
- Pritisnite dugme za zaustavljanje mašine.



UPOZORENJE: Budite pažljivi ako pritisnete dugme za zaustavljanje mašine na nagibu. Ugao nagiba može da dovede do neželjenog kretanja niz nagib.

Rad proizvodom pomoću daljinskog upravljača



UPOZORENJE: Pre rada sa proizvodom, morate pročitati i razumeti poglavlje o bezbednosti. Pogledajte *Bezbednost: daljinski upravljač na stranici 300.*



UPOZORENJE: Neophodno je da sve vreme vidite proizvod dok ga koristite pomoću daljinskog upravljača. Radni domet daljinskog upravljača omogućava da se proizvod kreće i kad ga ne vidite. To nosi opasnost od povrede i oštećenja.



UPOZORENJE: Ne pokrećite i ne zaustavljajte proizvod na nagibu. Točkovi mogu da izgube prijanjanje, tako da proizvod može da proklizne.

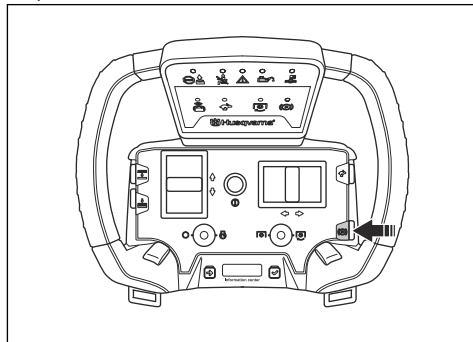


UPOZORENJE: Isključite pogon rezne platforme, aktivirajte parkirnu kočnicu i zaustavite motor pre nego što uđete u radnu oblast.

Pre nego što koristite proizvod pomoću daljinskog upravljača, uskladite komande na daljinskom upravljaču sa proizvodom. Pogledajte *Pokretanje režima daljinskog upravljanja na stranici 318.*

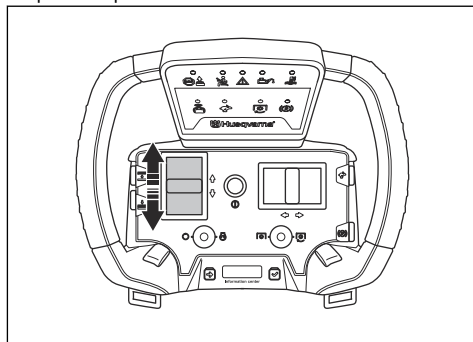
1. Pokrenite motor. Pogledajte *Pokretanje motora na stranici 312.*

2. Pritisnite dugme parkirne kočnice da biste otpustili parkirnu kočnicu.

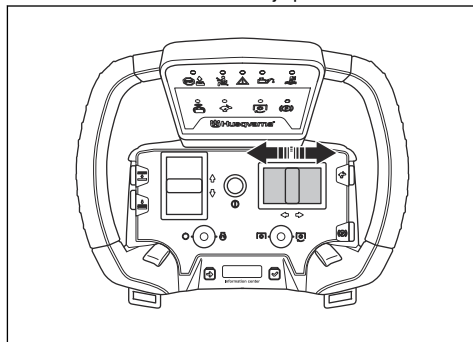


Napomena: Indikator sprečenog rada se pali kada je proizvod u položaju za okret kada uključite režim za daljinsku kontrolu i pokušate da upravljate proizvodom pomoću daljinskog upravljača. Poravnajte točkove proizvoda i počnite ponovo, pogledajte *Pokretanje režima daljinskog upravljanja na stranici 318.*

3. Pritisnite kontrolu pogona da biste pomerali proizvod unapred. Povucite komandu pogona ka sebi da biste pomerali proizvod unazad.



4. Pritisnite komandu skretanja ulevo ili udesno da biste kontrolisali smer kretanja proizvoda.



Napomena: Kretanje komandi skretanja postepeno menja smer točkova. Mali pokreti komandi daju male pokrete točkova. Komande se vraćaju u neutralne položaje kad se puste.

5. Pustite komandu pogona da biste zaustavili kretanje proizvoda.
-

Napomena: Kad pustite komandu pogona, proizvod se zaustavlja za manje od 1,5 sekunde.

Napomena: Proizvod će se automatski zaustaviti kad na daljinskom upravljaču uradite sledeće:

- Pritisnite prekidač za pokretanje / zaustavljanje motora ulivo.
 - Pritisnite dugme ON/OFF.
 - Pritisnite dugme za zaustavljanje mašine.
-



UPOZORENJE: Budite pažljivi ako pritisnete dugme za zaustavljanje mašine na nagibu. Ugao nagiba može da dovede do neželjenog kretanja niz nagib.



UPOZORENJE: Budite pažljivi kad proizvod radi blizu prepreke, zida ili nagiba. Proizvod koristi zglobljeno skretanje. Zadnji kraj proizvoda se kreće po uglu suprotnom od ugla prednjeg kraja proizvoda.



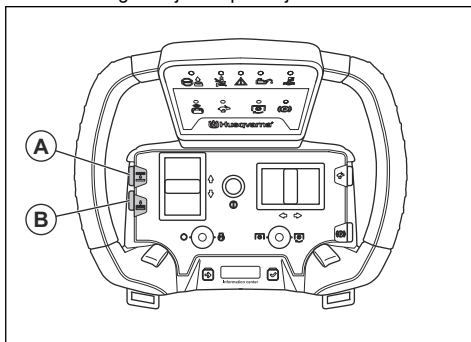
OPREZ: Pažljivo pomerajte komande. Pomeranje komandi većom silom ne utiče na radne karakteristike proizvoda. Komande mogu da se oštete ako ih pokrećete sa previše sile.



OPREZ: Ne podižite daljinski upravljač držeći ga za komande.

Podizanje i spuštanje rezne platforme daljinskim upravljačem

1. Pritisnite i držite dugme (A) da biste podigli reznu platformu. Pustite dugme (A) kad rezna platforma bude u odgovarajućem položaju.



2. Pritisnite i držite dugme (B) da biste spustili reznu platformu. Pustite dugme (B) kad rezna platforma bude u odgovarajućem položaju.
-



OPREZ: Držite prekidač najmanje 2 sekunde nakon što rezna platforma dotakne zemlju. Tako ćete proveriti da li je rezna platforma u praznom hodu.

Napomena: Zvuk lupkanja iz tunela okvira ne znači da je proizvod neispravan ili da radi nepravilno.

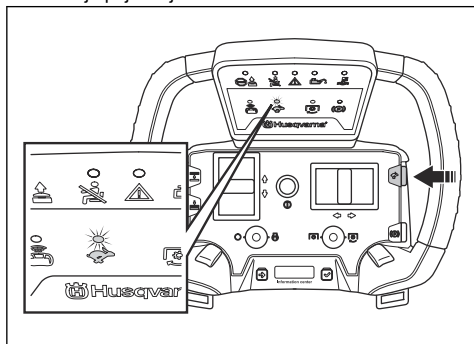
Korišćenje funkcije pojačanja

Daljinski upravljač koristi funkciju pojačanja koja povećava snagu menjača proizvoda, čime se povećava brzina rada. Koristite funkciju pojačanja na strmim nagibima, pri čupanju proizvoda iz rupa ili sa prepreka i za prelazak preko površina koje se ne kose.



UPOZORENJE: Ne pritisnite taster pojačanja kad okrećete proizvod. Prevelika brzina rada može da dovede do proklizavanja i prevrtanja proizvoda.

1. Pritisnite i držite dugme pojačanja da biste koristili funkciju pojačanja.



Napomena: Indikator tastera pojačanja se aktivira kad pritisnete taster pojačanja.

2. Pustite taster pojačanja da biste zaustavili funkciju pojačanja.

Napomena: Kad pustite dugme pojačanja i komandu pogona, proizvod se zaustavlja za manje od 2 sekunde.

Napomena: Proizvod će se automatski zaustaviti kad na daljinskom upravljaču uradite sledeće:

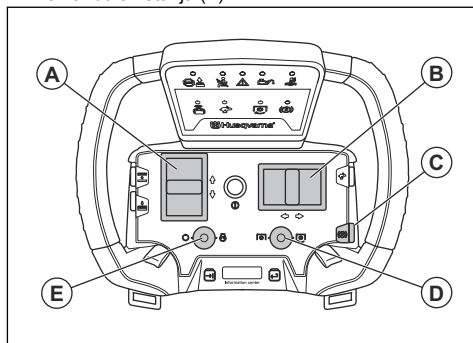
- Pritisnite prekidač za pokretanje / zaustavljanje motora ulevo.
- Pritisnite dugme ON/OFF.
- Pritisnite dugme za zaustavljanje mašine.



UPOZORENJE: Budite pažljivi ako pritisnete dugme za zaustavljanje mašine na nagibu. Ugao nagiba može da dovede do neželjenog kretanja niz nagib.

Zaustavljanje motora pomoću daljinskog upravljača

1. Pustite komandu za hod unapred i unazad (A) i komandu skretanja (B).



2. Gurnite prekidač prenosnog vratila (D) ulevo da biste isključili pogon rezne platforme.
3. Pritisnite dugme parkirne kočnice (C) da biste aktivirali parkirnu kočnicu.
4. Pritisnite prekidač za pokretanje / zaustavljanje motora (E) ulevo da biste zaustavili motor.

Podešavanje visine košenja

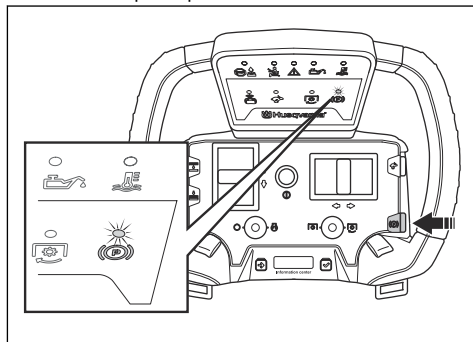


UPOZORENJE: Isključite pogon rezne platforme, aktivirajte parkirnu kočnicu i zaustavite motor pre nego što uđete u radnu oblast.

Za podešavanje visine košenja, pogledajte *Podešavanje motora kosačice (C112, C122, R137)* na stranici 314 ili *Podešavanje visine košenja (C112X, C122X, R137X)* na stranici 315 za uputstva.

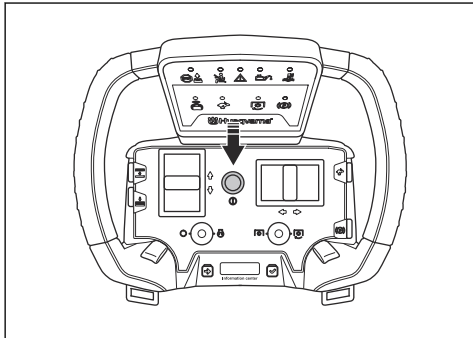
Aktiviranje i spuštanje parkirne kočnice daljinskim upravljačem

- Ponovo pritisnite dugme parkirne kočnice da biste aktivirali i otpustili parkirnu kočnicu.



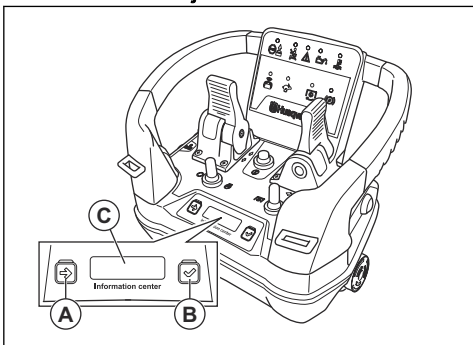
Isključivanje daljinskog upravljača

- Pritisnite dugme ON/OFF na daljinskom upravljaču u isključen položaj.



UPOZORENJE: Ako proizvodom upravljate ručno, prebacite prekidač za režim daljinskog upravljanja u položaj 0, stavite daljinski upravljač u kutiju za čuvanje daljinskog upravljača i pričvrstite kutiju za čuvanje daljinskog upravljača na poklopac motora.

Ekran sa informacijama



Ekran sa informacijama (C) na daljinskom upravljaču prikazuje sledeće informacije o daljinskom upravljaču:

- Ako je daljinski upravljač uključen ili isključen.
- Kodovi grešaka. Pogledajte *Kodovi grešaka i opisi na stranici 358*.

Napomena: Ekran sa informacijama će pocrveneti ako se javi sistemska greška.

- Jačina radio-signala između daljinskog upravljača i proizvoda.

Radio-signal	Simbol
Indikator jačine radio-signala, 4 nivoa.	
Radio-signal je u režimu pripravnosti. Daljinski upravljač ne radi ispravno. Uverite se da su sve komande i prekidači na daljinskom upravljaču u neutralnom položaju. Uverite se da dugme za zaustavljanje mašine nije uključeno prilikom uključivanja daljinskog upravljača.	
Nema radio-signala.	

- Status akumulatora.

Napunjenost	Simbol
Nivo napunjenosti baterije, 5 nivoa.	
0–25%	
25–50%	
50–75%	
75–100%	
Greška baterije.	

- Pritisnite dugme za kretanje po meniju (A) da biste prešli na sledeći simbol na ekranu.
- Pritisnite dugme za izbor (B) da biste izabrali.

Napomena: Ekran sa informacijama menja režim ako istovremeno pritisnete tastere. Pogledajte *Rešavanje problema daljinskog upravljača na stranici 355*.

Održavanje

Daljinski upravljač

Uputstva za daljinski upravljač potražite u *Daljinski upravljač na stranici 350*.

Uvod



UPOZORENJE: Pre održavanja proizvoda je potrebno da pročitate i razumete poglavlje o bezbednosti.

Šema održavanja

Dnevno održavanje pre upotrebe
Uverite se da su vijci i matice pritegnuti.
Uverite se da gorivo i ulje ne cure.
Očistite proizvod.
Čišćenje unutrašnje površine rezne platforme.
Čišćenje motora i menjača.
Uverite se da ulaz hladnog vazduha motora nije blokiran.
Uverite se da su bezbednosni uređaji ispravni.
Pregledajte noževe rezne platforme.
Pregledajte ima li oštećenja na reznoj platformi.
Pregledajte i testirajte kočnice.
Proverite nivo motornog ulja.
Proverite nivo ulja u transmisiji.
Uverite se da dugo svetlo i radno svetlo rade ispravno.

X = uputstva su data u ovom korisničkom uputstvu.

O = Uputstva nisu data u ovom korisničkom uputstvu. Neka ovlašćeni servisni agent izvrši održavanje.

Održavanje	Nedeljno (u intervalima od 40 sati)	Posle prvih 50 sati	Interval održavanja u satima		
			100	200	400
Uverite se da su vijci i matice pritegnuti.			O		
Uverite se da gorivo i ulje ne cure.			O		
Očistite proizvod.			X		
Uverite se da su bezbednosni uređaji ispravni.			X		
Podmažite prema pregledu podmazivanja	X		X		
Podmazivanje rezne platforme	X		X		
Uverite se da su creva za gorivo i spojnice čisti i neoštećeni.		O	O		
Examine the 12V battery.	X		X		
Proverite električne priključke i kablove.		O	O		
Proverite žicu parkirne kočnice i podesite parkirnu kočnicu.			O		
Uverite se da farovi i svetla upozorenja ispravno rade (ako je primenljivo).	X		X		
Nakon procedure čišćenja, vizuelno proverite zategnutost remena pumpe.	O		O		
Zamenite remen pumpe.					O

Održavanje	Nedeljno (u intervalima od 40 sati)	Posle prvih 50 sati	Interval održavanja u satima		
			100	200	400
Zamenite remen prenosnog vratila.					X
Pregledajte zglojni ležaj u zglobnoj jedinici.					O
Nakon procedure čišćenja, vizuelno proverite zategnutost svih remenica.				O	
Vizualno pregledajte sve hidrostatičke kablove sa vezama.			O		
Pregledajte komande gasa i čoka.			O		
Ažurirajte firmver ukoliko je potrebno.			O		
Zamenite dugme PTO.	Svakih 10 godina O				
Zamenite filter hidrauličnog ulja.		O			O
Zamenite hidraulično ulje.					O
Proverite da li ima oštećenja na svećici i uverite se da je zazor između elektroda tačan.			X		
Očistite filter za vazduh.	X		X		
Zamenite filter za gorivo.		X	X		
Zamenite uložak filtera za vazduh.				X	
Pregledajte unutrašnji filter za vazduh.				X	
Zamenite unutrašnji filter za vazduh.					X
Pregledajte i podesite zazor ventila motora.				O	
Očistite površinu ležišta preklopnog ventila.				O	
Pregledajte prigušivač i preusmeravač toplote.	X		X		
Zamenite motorno ulje.		X	X		
Zamenite filter ulja motora.		X		X	
Zamenite svećicu.					X
Zamenite creva za gorivo.	Svakih 5 godina O				
Pregledajte/podesite brzinu prednjeg i zadnjeg točka.			O		
Proverite nivo ulja u menjaču.	X		X		
Zamenite ulje u menjaču.		O			O
Uverite se da je pritisak u pneumaticima odgovarajući.	X		X		
Pregledajte i podesite postavke visine košenja.			X		
Zamenite remen rezne platforme.					X
Pregledajte ima li oštećenja na reznoj platformi.			X		

Održavanje	Nedeljno (u intervalima od 40 sati)	Posle prvih 50 sati	Interval održavanja u satima		
			100	200	400
Pregledajte noževe rezne platforme.			X		

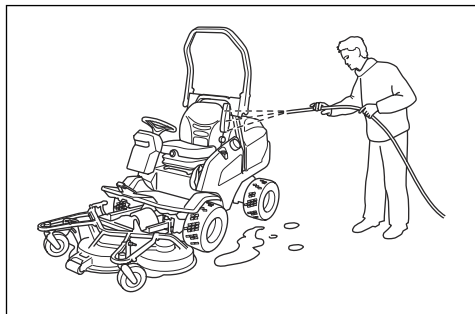
Čišćenje proizvoda



OPREZ: Ne koristite perač visokog pritiska ni paročistač. Voda može da uđe u ležajeve i električne spojeve i izazove koroziju koja može da ošteti proizvod.

Očistite proizvod odmah posle upotrebe.

- Ne čistite vrele površine, kao što su motor, auspuh i izduvni sistem. Sačekajte da se površine ohlade pre uklanjanja trave i prljavštine.
- Očistite četkom pre čišćenja vodom. Uklonite vlati trave i prljavštinu sa i oko menjača, usisnika za vazduh na menjaču i motora.
- Operite proizvod vodom iz creva. Ne koristite visok pritisak.
- Ne usmeravajte mlaz vode na električne komponente i ležajeve. Deterdženti obično povećavaju oštećenja.
- Da biste očistili reznu glavu, stavite je u servisni položaj i operite je vodom iz creva.
- Kad je proizvod očišćen, pokrenite nakratko reznu glavu da otresete zaostalu vodu.
- Pregledajte tačke podmazivanja i podmažite ih ako je potrebno. Uvek podmažite ležajeve pre čišćenja proizvoda.



Čišćenje motora i menjača

Motor i auspuh čistite od vlati trave i prljavštine. Vlati trave natopljene uljem ili gorivom koje se nalaze na motoru povećavaju rizik od požara i pregrevanja motora. Neka se motor ohladi pre čišćenja. Čistite vodom i četkom.

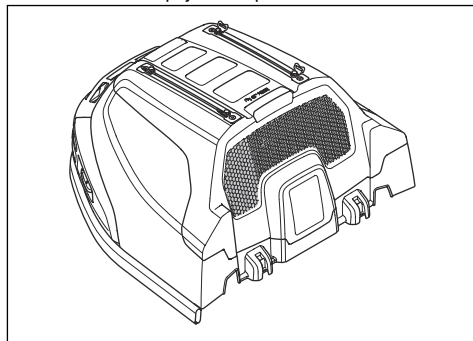
Vlati trave oko auspuha se brzo suše i predstavljaju rizik od požara. Uklonite vlati trave četkom ili vodom kad se auspuh ohladi.

Čišćenje usisnik hladnog vazduha za motor

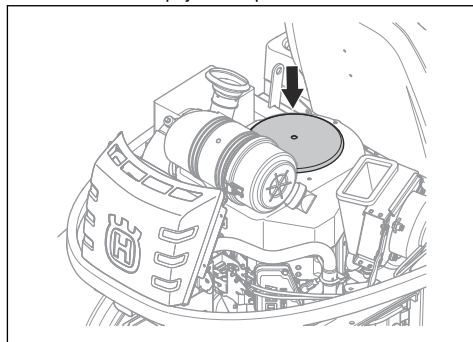


UPOZORENJE: Zaustavite motor. Ulaz hladnog vazduha se rotira i može izazvati povrede prstiju.

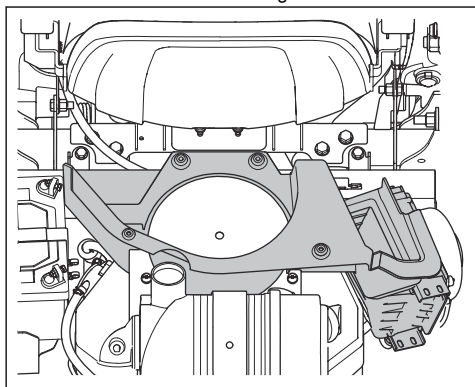
1. Uverite se da rešetka za ulaz vazduha nije blokirana. Uklonite travu i prljavštinu pomoću četke.



2. Uklonite poklopac motora.
3. Uverite se da ulaz hladnog vazduha nije blokiran. Uklonite travu i prljavštinu pomoću četke.

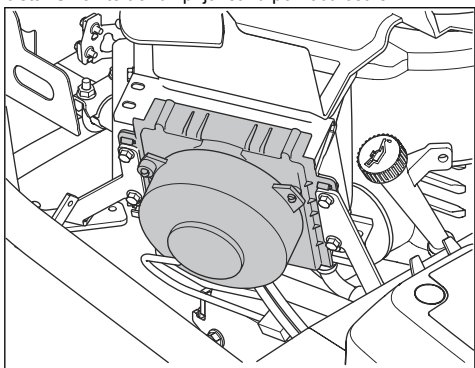


4. Pregledajte vazdušni kanal na unutrašnjoj površini poklopca motora. Uverite se da je vod vazduha čist i da ne struže o usisnik hladnog vazduha.



Čišćenje hladnjaka hidrauličnog ulja

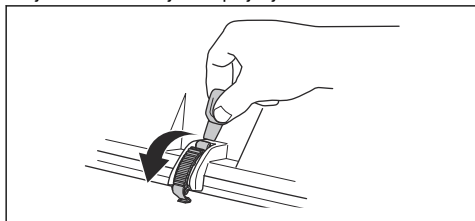
Uverite se da ventilator hladnjaka hidrauličnog ulja nije blokiran i da je oblast oko hladnjaka hidrauličnog ulja čista. Uklonite travu i prljavštinu pomoću četke.



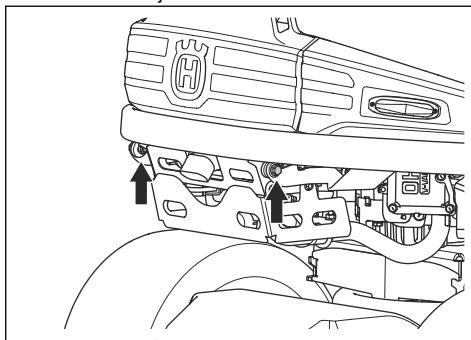
Uklanjanje poklopca

Uklanjanje i postavljanje poklopca motora

1. Preklopite sedište unapred.
2. Otpustite 2 spojnice na poklopcu motora alatom koji je zakačen za ključ za paljenje.



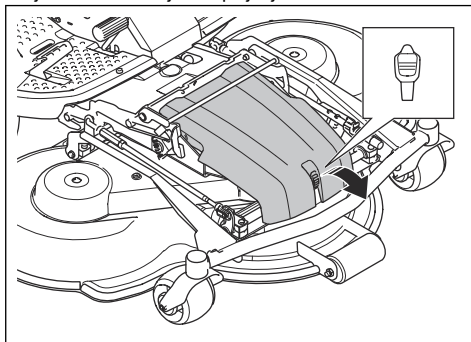
3. Uklonite zavrtnje iz šarki.



4. Preklopite poklopac motora unazad.
5. Postavite obrnutim redosledom.

Uklanjanje prednjeg poklopca

1. Otpustite spojnicu na prednjem poklopcu alatom koji je zakačen za ključ za paljenje.

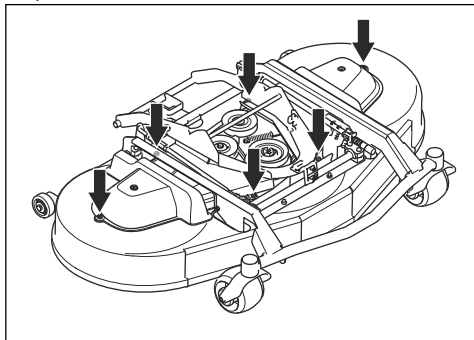


2. Uklonite prednji poklopac.

Uklanjanje poklopca rezne platforme (R137, 137X)

1. Postavite visinu ručke u najniži položaj. Pogledajte *Podešavanje motora kosačice (C112, C122, R137)* na stranici 314 ili *Podešavanje visine košenja (C112X, C122X, R137X)* na stranici 315.

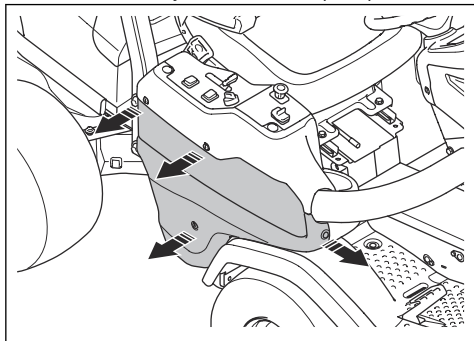
- Uklonite 6 zavrtnja sa bočnih poklopaca rezne platforme.



- Uklonite bočne poklopce rezne platforme.
- Postavite obrnutim redosledom.

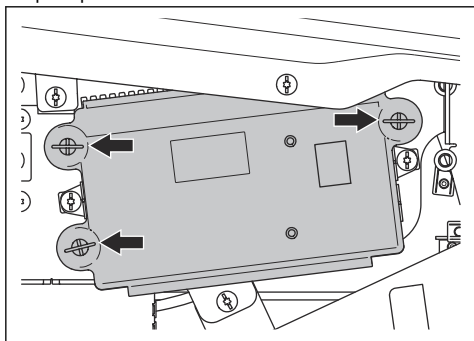
Uklanjanje desnog bočnog poklopca

- Uklonite 4 zavrtnja i uklonite bočni poklopac.



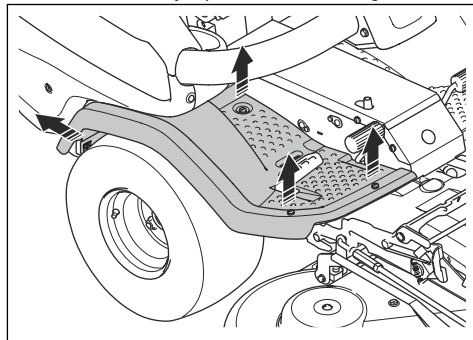
Uklanjanje poklopca upravljačke kutije

- Okrenite 3 zavrtnja za ¼ kruga ulevo i skinite poklopac.



Uklanjanje i postavljanje desne ploče oslonca za noge

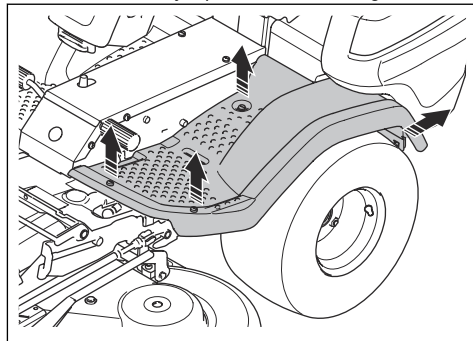
- Uklonite pedalu za vožnju unazad.
- Uklonite desni bočni poklopac. Pogledajte *Uklanjanje desnog bočnog poklopca na stranici 329*.
- Uklonite 2 zavrtnja i držač za čašu.
- Uklonite 4 zavrtnja i ploču oslonca za noge.



- Postavite obrnutim redosledom.

Uklanjanje i postavljanje leve ploče oslonca za noge

- Uklonite 4 zavrtnja i ploču oslonca za noge.



- Postavite obrnutim redosledom.

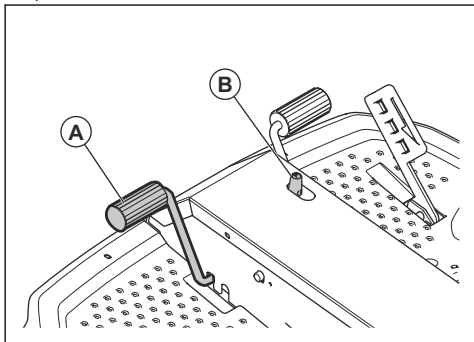
Provera parkirne kočnice

- Parkirajte proizvod na tvrdu kosu površinu.

Napomena: Ne parkirajte proizvod na zatravljenoj strmini kad proveravate parkirnu kočnicu.

- Pritisnite pedalu parkirne kočnice (A).

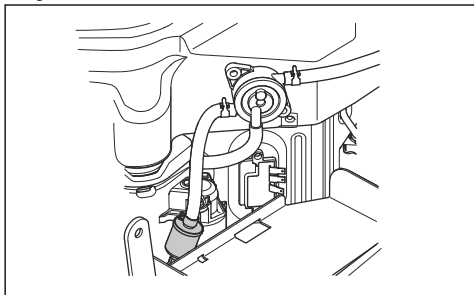
3. Pritisnite i držite dugme za zaključavanje (B) i otpustite pedalu parkirne kočnice dok je dugme pritisnuto.



4. Ako proizvod počne da se pomera, neka odobreni serviser podesi parkirnu kočnicu.
5. Ponovo pritisnite papučicu parkirne kočnice da biste otpustili parkirnu kočnicu.

Zamena filtera za gorivo

1. Uklonite poklopac motora da biste pristupili filteru za gorivo.



2. Pritisnite crevo rezervoara za gorivo da biste sprečili curenje.
3. Skinite hvataljke creva sa filtera za gorivo pljosnatim klještima.
4. Svučite filter za gorivo sa krajeva creva.
5. Navucite krajeve creva na novi filter za gorivo. Nanesite tečni deterđent na krajeve filtera da biste olakšali povezivanje.
6. Pritisnite spojnice creva na filter goriva.

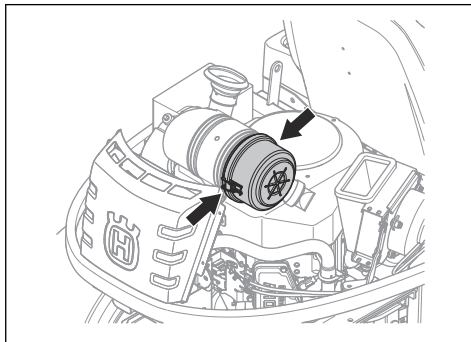
Čišćenje i zamena filtera za vazduh



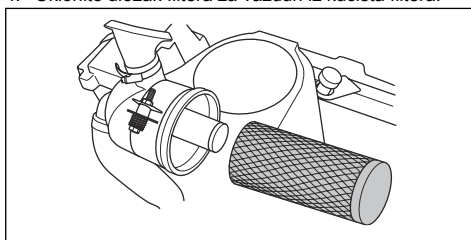
OPREZ: Ne pokrećite motor ako filter za vazduh nije postavljen.

1. Uklonite poklopac motora.

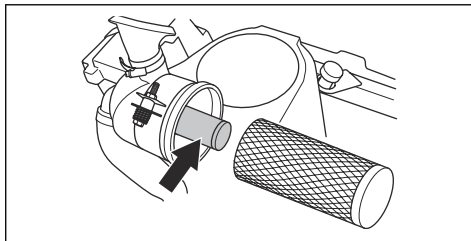
2. Otpustite 2 točkića koja drže poklopac filtera vazduha.



3. Uklonite poklopac filtera za vazduh.
4. Uklonite uložak filtera za vazduh iz kućišta filtera.



5. Očistite unutrašnju površinu kućišta filtera za vazduh suvom krpom.
6. Pažljivo udarite umetkom filtera za vazduh po tvrdoj površini i produvajte ga iznutra komprimiranim vazduhom. Zamenite filter za vazduh ako se ne očisti ili ako je oštećen.
7. Uklonite unutrašnji filter za vazduh iza uloška filtera za vazduh.

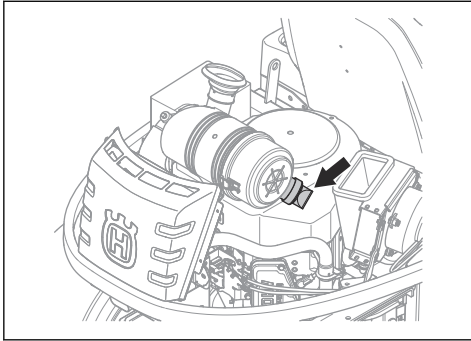


8. Udarite unutrašnji filter za vazduh o tvrdu površinu da biste ga očistili. Zamenite filter za vazduh ako se ne očisti ili ako je oštećen.



OPREZ: Ne koristite komprimirani vazduh za čišćenje unutrašnjeg filtera za vazduh.

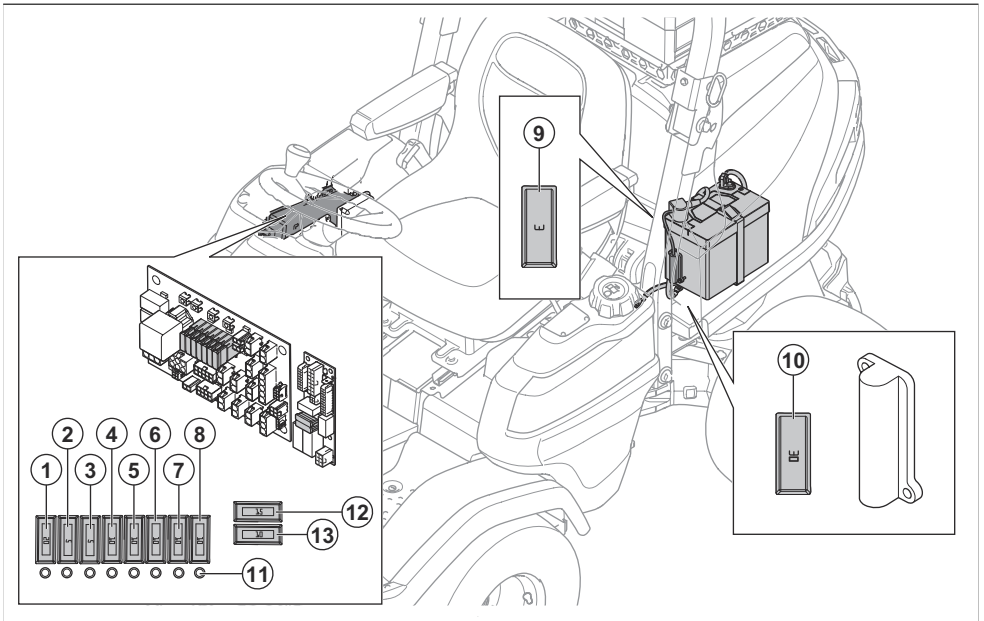
9. Stavite unutrašnji filter za vazduh i uložak filtera za vazduh u originalne položaje u kućištu filtera. Uverite se da je umetak filtera za vazduh pravilno postavljen na vrhu usisa vazduha.
10. Pričvrstite poklopac filtera za vazduh i uverite se da je skupljač čestica usmeren nadole.



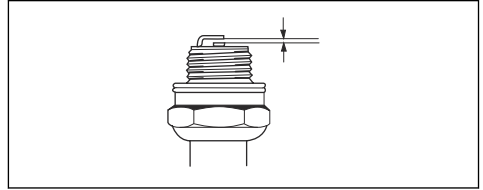
Pregled i zamena svećice

1. Otvorite poklopac motora.
2. Uklonite kapicu svećice i očistite svećicu.
3. Uklonite svećicu ključem za svećice.
4. Proverite svećicu. Zamenite je ako su elektrode izgorele ili izolacija ima oštećenja ili naprsline. Ako svećica nije oštećena, očistite je čeličnom četkom.

Pregled osigurača



5. Izmerite zazor elektroda i uverite se da je tačan. Pogledajte *Tehnički podaci na stranici 362*.



6. Savijte bočnu elektrodu da biste podesili zazor elektroda.
7. Vratite svećicu na mesto i zavrćite je rukom dok ne dotakne ležište svećice.
8. Zategnite svećicu ključem za svećice dok se podloška ne sabije.
9. Pritegnite korišćenu svećicu još $\frac{1}{8}$ kruga, a novu još $\frac{1}{4}$ kruga.



OPREZ: Nepravilno pritegnute svećice mogu da dovedu do oštećenja motora.

10. Pričvrstite kabl svećice.



OPREZ: Ne pokrećite motor ako su svećica ili kabl za paljenje uklonjeni.

- 12 V napajanje za kontrolni modul kosačice, 20 A.
- Napajanje ekrana, 5A
- Napajanje paljenja, 5 A
- J14 + 12 V, svetlo upozorenja, 10 A.
- J16 + 12 V, dodatni prekidač, dodatni izlaz, hidraulično napajanje, 10 A
- Parkirna kočnica / sedište, 10 A
- Napajanje svetla, 10 A
- USB, utičnica od 12 V, 12 V prekidač napajanja, 10 A
- Memorijsko napajanje od 12 V za upravljački modul kosilice, 3 A
- Osigurač od 12V za električni pogon za podizanje platforme, 30 A
- Indikatorska lampica osigurača
- AUX za kontrolni modul kosačice, 15 A
- Baterija od +12 V, 10 A

Zamena osigurača

Pregoreli osigurač se identifikuje po izgoreloj žici osigurača. Za osigurače 1–8, 12 i 13, indikator osigurača se gasi ako osigurač izgori.

Položaj osigurača može se naći u pregledu osigurača, pogledajte *Pregled osigurača na stranici 331*.

- Nađite pregoreli osigurač:
 - Uklonite desni bočni poklopac da biste zamenili osigurače od 1–8.
 - Otvorite poklopac motora da biste zamenili osigurače 9 i 10.
- Izvucite osigurač iz držača.
- Zamenite izgoreli osigurač novim osiguračem istog tipa.
- Postavite poklopce.

Napomena: Ako glavni osigurač ponovo pregori ubrzo nakon zamene, postoji kratak spoj. Otklonite kratak spoj pre nego što ponovo budete radili sa proizvodom. Neka vam ovlašćeni servisni agent pomogne.

Punjenje akumulatora

- Zamenite akumulator ako je preslab za pokretanje motora.
- Koristite standardni punjač za akumulator.



OPREZ: Ne koristite pojačan punjač ili pojačan starter. Time ćete oštetiti električni sistem proizvoda.

- Uvek odvojite punjač pre pokretanja motora.

Pokretanje motora u vanrednim situacijama

Ako je akumulator preslab za pokretanje motora, možete da pokrenete motor kablovima za povezivanje dva akumulatora. Ovaj proizvod koristi sistem od 12 V sa negativnim uzemljenjem. I proizvod koji se koristi za pokretanje u vanrednim situacijama mora da koristi sistem od 12 V sa negativnim uzemljenjem.

Povezivanje kablova za povezivanje dva akumulatora

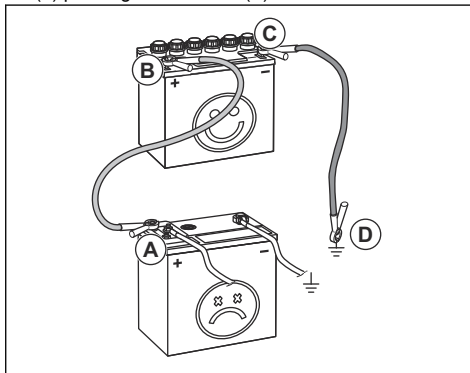


UPOZORENJE: Opasnost od eksplozije usled eksplozivnog gasa iz akumulatora. Ne povezujte negativni pol punog akumulatora na ili blizu negativnog pola praznog akumulatora.



OPREZ: Ne koristite akumulator proizvoda za pokretanje drugih vozila.

- Otvorite poklopac motora. Pogledajte *Uklanjanje i postavljanje poklopcu motora na stranici 328*
- Povežite jedan kraj crvenog kabla na POZITIVNI pol (+) praznog akumulatora (A).



- Povežite drugi kraj crvenog kabla na POZITIVNI pol (+) punog akumulatora (B).



UPOZORENJE: Nemojte da kratko spojite krajeve crvenog kabla na šasiju.

- Povežite jedan kraj crnog kabla na NEGATIVNI pol (-) punog akumulatora (C).
- Povežite drugi kraj crnog kabla na UZEMLJENJE PREKO ŠASIJE (D), dalje od rezervoara za gorivo i akumulatora.
- Vratite poklopce.

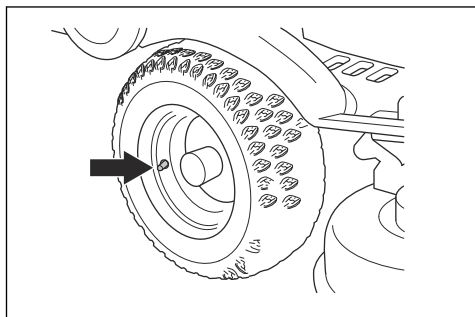
Uklanjanje kablova za povezivanje dva akumulatora

Napomena: Uklonite kablove za povezivanje dva akumulatora obrnutim redosledom od navedenog.

1. Uklonite CRNI kabl sa šasije.
2. Uklonite CRNI kabl sa potpuno napunjenog akumulatora.
3. Uklonite CRVENI kabl sa 2 akumulatora.

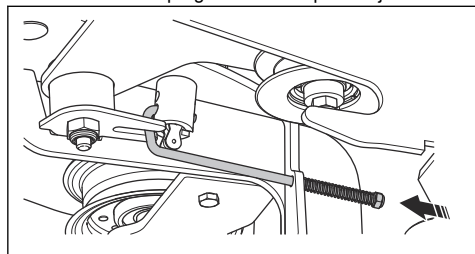
Pritisak u gumama

Ispravan pritisak u gumama je 120 kPa (1.2 bar /17.4 PSI) u sve 4 gume.

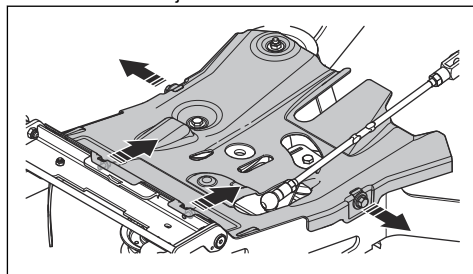


Zamena remena prenosnog vratila

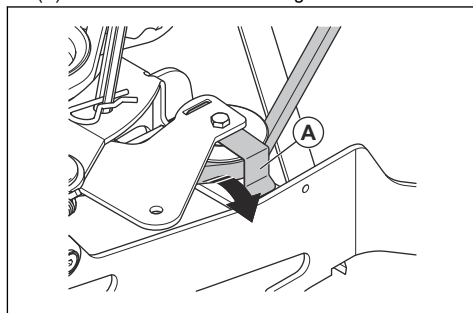
1. Pokrenite motor.
2. Okrenite volan do kraja ulevo da biste imali lak pristup remenici motora.
3. Spustite rezu platformu.
4. Zaustavite motor.
5. Uklonite rezu platformu ili nastavak.
6. Izvucite držač opruge iz lanca za podizanje.



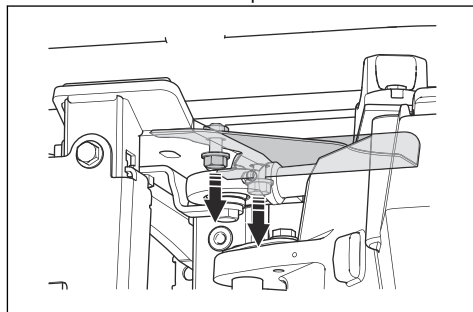
7. Uklonite 4 zavrtnja i zaštitu remena.



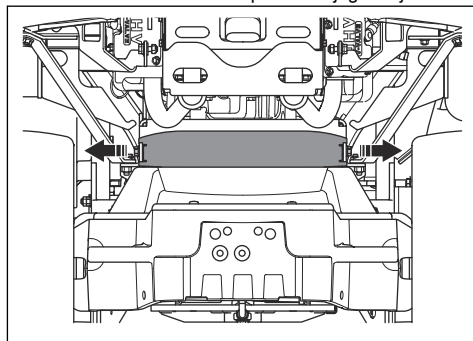
8. Uklonite remen iz remenice, podignite držač remena (A) i uklonite remen sa zateznog točka.



9. Uklonite zaštitu remena ispod remenice motora.

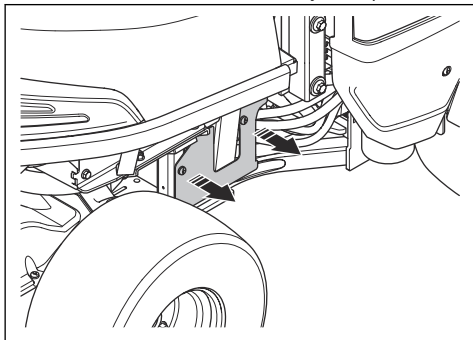


10. Uklonite zaštitu remena ispred zadnjeg menjača.

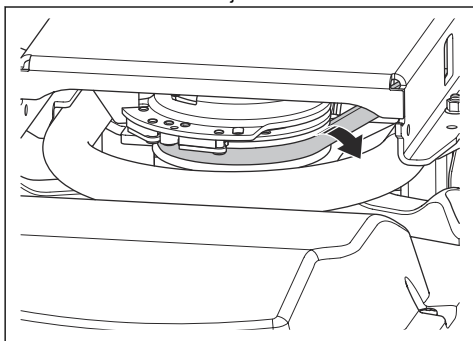


11. Uklonite remen sa remenice motora.

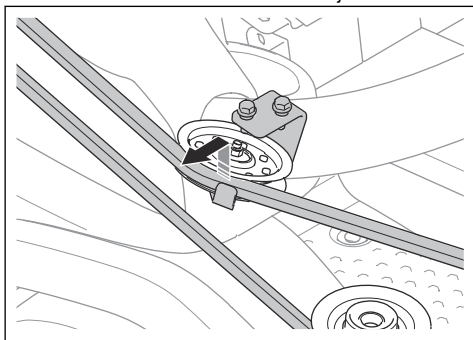
12. Uklonite zaštitu remena na desnoj strani proizvoda.



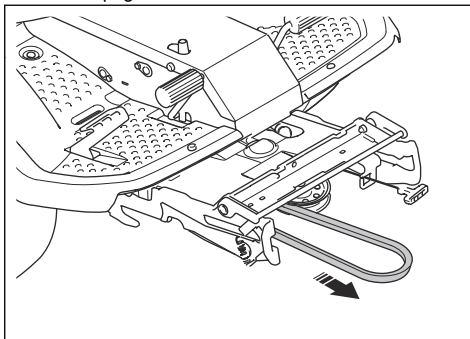
13. Uklonite remen sa zadnje remenice motora.



14. Uklonite remen sa kuke na centralnoj remenici.

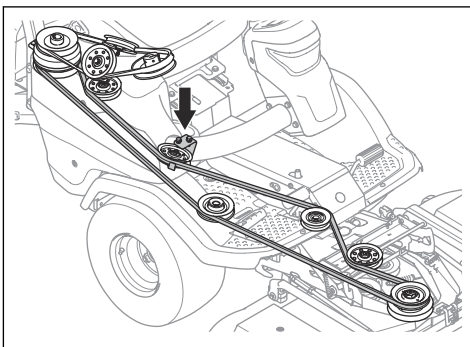


15. Izvucite pogonski remen.



16. Pričvrstite novi pogonski remen obrnutim redosledom.

Uverite se da je pogonski remen rezne platforme pričvršćen kao na ilustraciji. Uverite se da je pravilno postavljen u remenicu za podešavanje označenu strelicom na ilustraciji.

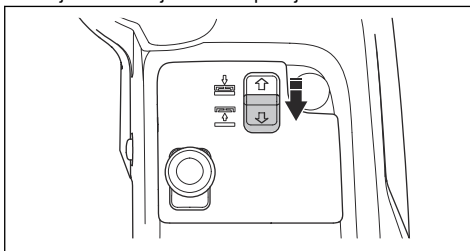


Postavljanje rezne platforme u servisni položaj



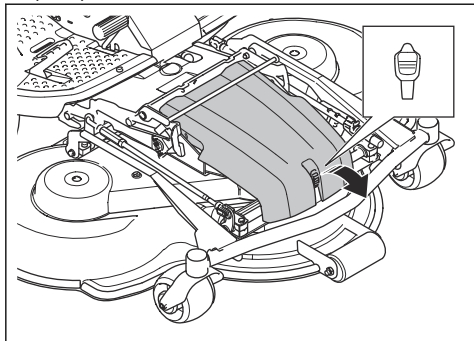
UPOZORENJE: Opasnost od prignječenja, držite delove tela podalje.

1. Povucite prekidač za električni podizač da biste podigli reznu platformu. Podignite reznu ploču do kraja dok ne čujete zvuk lupkanja.



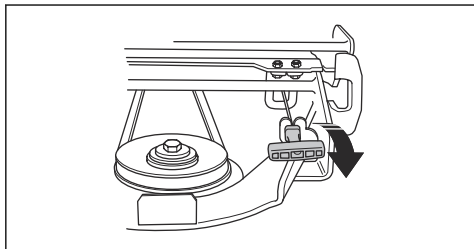
Napomena: Zvuk lupkanja iz tunela okvira ne znači da je proizvod neispravan.

2. Otpustite spojnicu na prednjem poklopcu pomoću alata pričvršćenog za ključ za paljenje i uklonite poklopac.

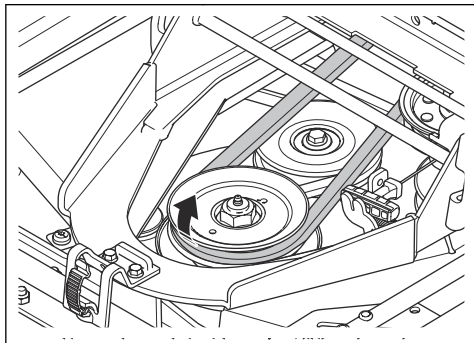


3. Postavite visinu ručke u najniži položaj. Pogledajte *Podešavanje motora kosačice (C112, C122, R137)* na stranici 314 ili *Podešavanje visine košenja (C112X, C122X, R137X)* na stranici 315.

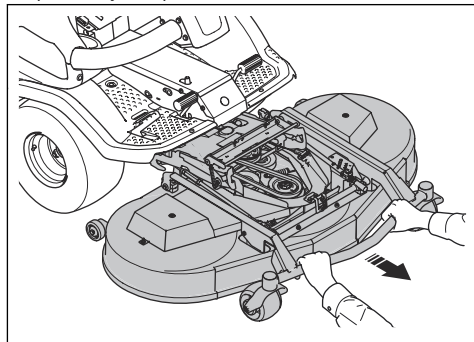
4. Povucite ručku opruge ulevo iz držača opruge da biste smanjili zategnutost zateznog točka pogonskog remena.



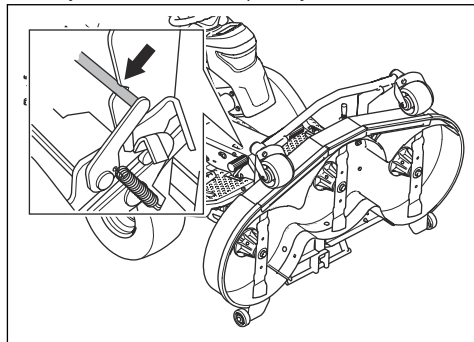
5. Uklonite remen iz remenice na okviru alata.



6. Držite prednju ivicu rezne platforme dvema rukama i povucite je unapred dok se ne zaustavi.

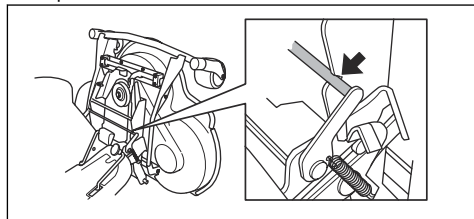


7. Podižite reznu platformu u vertikalni položaj dok se ne začuje klik. Rezna platforma je automatski zaključana u vertikalnom položaju.



Postavljanje rezne platforme u položaj za košenje

1. Držite prednju ivicu rezne platforme levom rukom.
2. Otpustite blokadu desnom rukom.



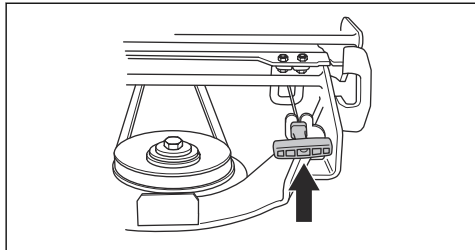
3. Spustite reznu platformu i pritiskajte je dok se ne zaustavi.



OPREZ: Za modele reznih platformi C112X, C122X, R137X: Pobrnite se da ništa ne pritiska kabl rezne platforme.

4. Postavite pogonski remen oko pogonskog točka rezne platforme.

5. Postavite ručku opruge u držač opruge.

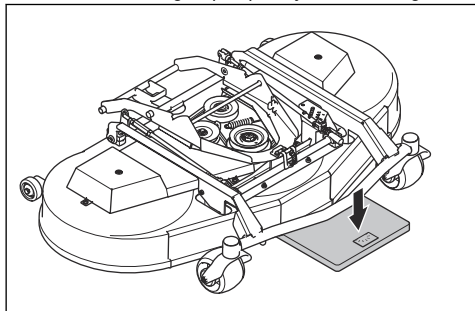


6. Postavite prednji poklopac.

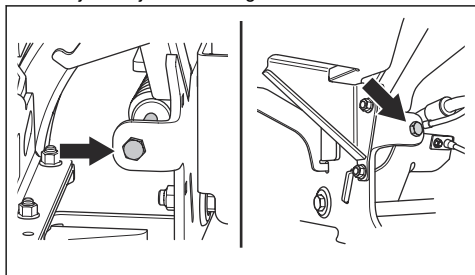
Pregled i podešavanje pritiska na tlo sa rezne platforme

Odgovarajući pritisak na tlo osigurava da se rezna glava kreće preko površine, ali ne vrši preveliki pritisak na tlo.

1. Proverite pritisak vazduha u pneumaticima. Pogledajte *Pritisak u gumama na stranici 333*.
2. Parkirajte proizvod na ravnu površinu.
3. Spustite reznu glavu u položaj za košenje.
4. Stavite kućnu vagu ispod prednje ivice rezne glave.



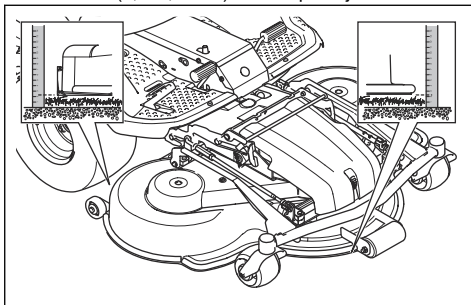
5. Stavite drveni blok između okvira i kućne vage. Drveni blok osigurava da pomoćni točkovi ne nose težinu.
6. Da biste podesili pritisak na tlo, okrenite zavrtnje za podešavanje koji se nalaze iza prednjih točkova na desnoj i levoj strani.
7. Okrećite zavrtnje udesno ili ulevo dok pritisak na tlo ne bude ispravan. Uverite se da su opruge na desnoj i levoj strani jednako zategnute.



Rezna platforma	C112, C122	R137
Pritisak na tlo	12-15 kg / 26,5-33 lb	25 kg / 55,1 lb

Provera paralelnosti rezne platforme

1. Proverite pritisak vazduha u pneumaticima. Pogledajte *Pritisak u gumama na stranici 333*.
2. Parkirajte proizvod na ravnu površinu.
3. Spustite reznu glavu u položaj za košenje.
4. Postavite visinu ručke u najniži položaj. Pogledajte *Podešavanje motora kosačice (C112, C122, R137) na stranici 314* ili *Podešavanje visine košenja (C112X, C122X, R137X) na stranici 315*.
5. Izmerite rastojanje između tla i prednjih i zadnjih ivica rezne platforme. Uverite se da je zadnja ivica 5–10 mm (0,2–0,4 inča) viša od prednje ivice.

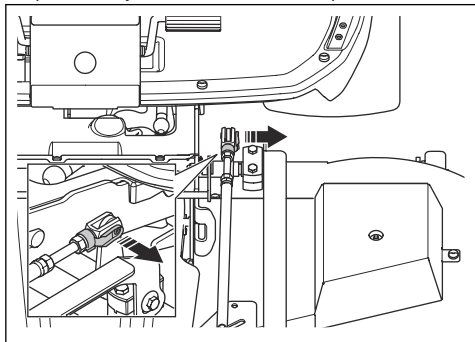


Podešavanje paralelnosti rezne platforme (C112, C122, R137)

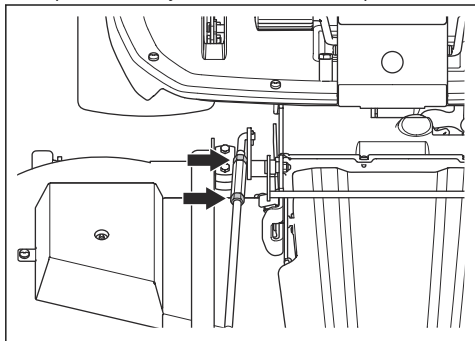
Podesite paralelnost kada je rezna platforma postavljena na proizvod.

1. Uklonite prednji poklopac. Pogledajte *Uklanjanje prednjeg poklopca na stranici 328*.
2. Postavite visinu ručke u najniži položaj. Pogledajte *Podešavanje motora kosačice (C112, C122, R137) na stranici 314*.

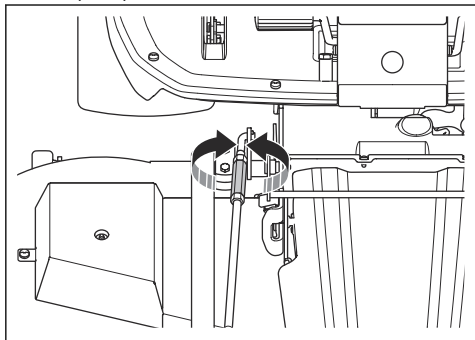
3. Skinite kuku na zadnjem kraju držača za podešavanje visine sa okvira rezne platforme.



4. Otpustite blokirajuće navrtke na držaču podizača.

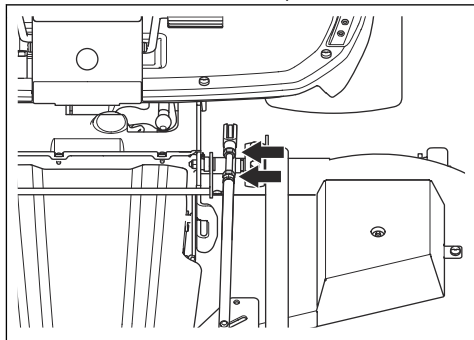


5. Okrećite navrtku za podešavanje na držaču podizača da biste podesili dužinu držača podizača. Povećajte dužinu da biste podigli zadnju ivicu poklopca. Smanjite dužinu da biste spustili donju ivicu poklopca.



6. Pridržavajte se uputstva u *Provera paralelnosti rezne platforme na stranici 336.*
7. Zategnite blokirajuće navratke na držaču podizača kada mu je dužina odgovarajuća.

8. Otpustite blokirajuće navrtke na držaču za podešavanje visine. Okrećite kuku da biste podesili dužinu držača za podešavanje visine. Poravnajte kuku sa otvorom na okviru rezne platforme. Postavite kuku na okvir rezne platforme.

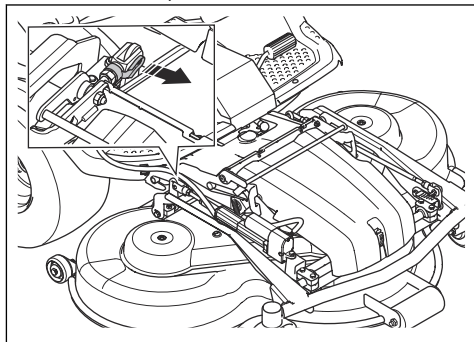


9. Testirajte sve visine košenja. Pogledajte *Podešavanje motora kosačice (C112, C122, R137) na stranici 314.*
10. Zategnite blokirajuće navrtke na držaču za podešavanje visine.
11. Postavite prednji poklopac.

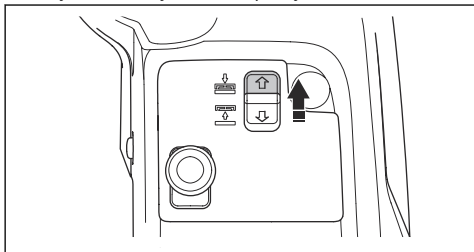
Podešavanje paralelnosti rezne platforme (C112X, C122X, R137X)

Podesite paralelnost kada je rezna platforma postavljena na proizvod.

1. Skinite kuku na zadnjem kraju električnog aktivatora sa okvira rezne platforme.



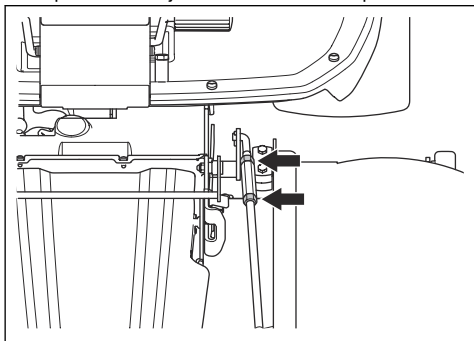
2. Gurnite prekidač za električno podizanje da biste spustili reznu platformu. Spustite reznu ploču do kraja dok ne čujete zvuk lupkanja.



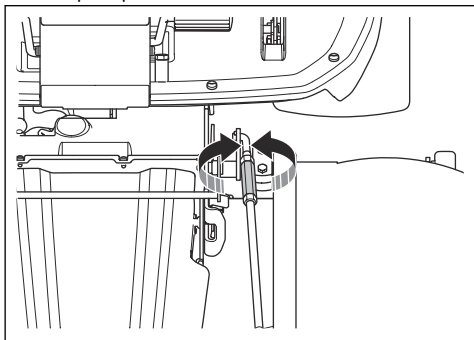
OPREZ: Zadržite prekidač najmanje dve sekunde nakon što rezna platforma dotakne zemlju. Tako ćete proveriti da li je rezna platforma u praznom hodu.

Napomena: Zvuk lupkanja iz tunela okvira ne znači da je proizvod oštećen.

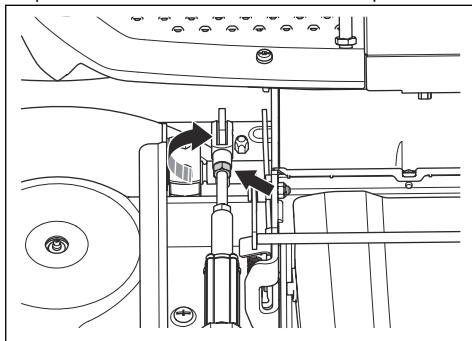
3. Otpustite blokirajuće navrtke na držaču podizača.



4. Okrećite navrtku za podešavanje na držaču podizača da biste podesili dužinu držača podizača. Povećajte dužinu da biste podigli zadnju ivicu poklopca. Smanjite dužinu da biste spustili donju ivicu poklopca.



5. Pridržavajte se uputstva u *Podešavanje visine košenja (C112X, C122X, R137X)* na stranici 315.
6. Zategnite blokirajuće navratke na držaču podizača kada mu je dužina odgovarajuća.
7. Olabavite blokirajuću navrtku na električnom aktivatoru. Okrećite kuku uredno da biste povećali dužinu šipke za podešavanje visine. Povećajte dužinu šipke za podešavanje visine koliko god je moguće, dok god ne nestane zazor između navratke i ruke. Poravnajte kuku sa otvorom na okviru rezne platforme. Postavite kuku na okvir rezne platforme.

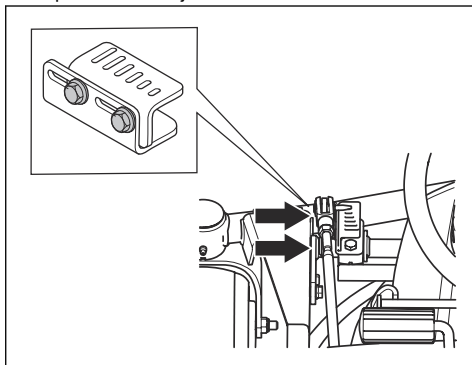


8. Pritegnite blokirajuću navrtku na zavrtnju za istežanje.
9. Prilagodite indikator visine košenja, ako je neophodno. Pogledajte *Podešavanje indikatora visine košenja preko (C112X, C122X, R137X)* na stranici 338.

Podešavanje indikatora visine košenja preko (C112X, C122X, R137X)

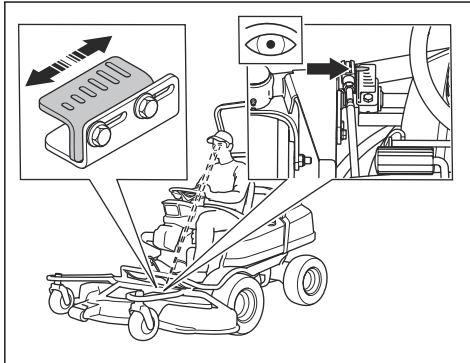
Indikator visine košenja na rezenoj platformi prikazuje poziciju izabrane visine košenja.

1. Otpustite 2 zavrtnja.



2. Postavite visinu ručke u najniži položaj. Pogledajte *Podešavanje visine košenja (C112X, C122X, R137X)* na stranici 315.

- Prilagodite indikator visine košenja dok ne prikaže najmanju visinu košenja, gledano iz ugla rukovaoca na sedištu.



- Pritegnite dva zavrtnja.

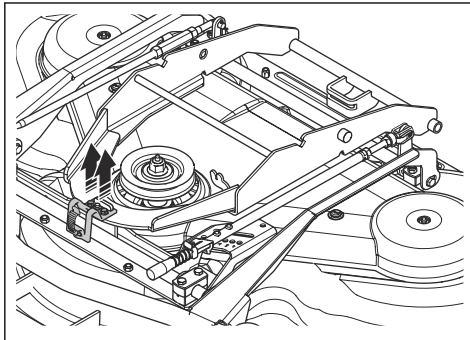
Zamena remena rezne platforme (C112, C112X, C122, C122X)



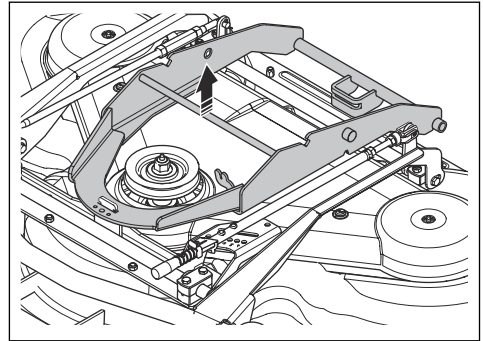
UPOZORENJE: Opasnost od povrede prignječnjem. Koristite zaštitne rukavice.

Napomena: Rezne platforme mogu izgledati drugačije kod različitih modela.

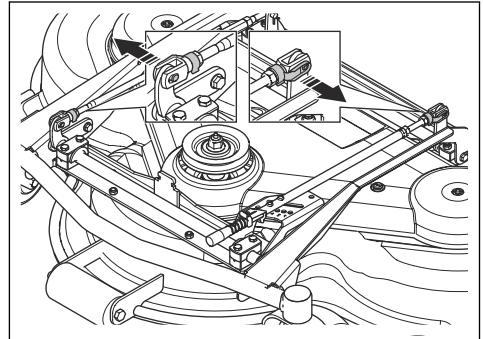
- Uklonite reznu platformu. Pogledajte *Uklanjanje rezne platforme na stranici 308*.
- Uklonite 2 navrtka koji drže nosač blokade na okviru rezne platforme.



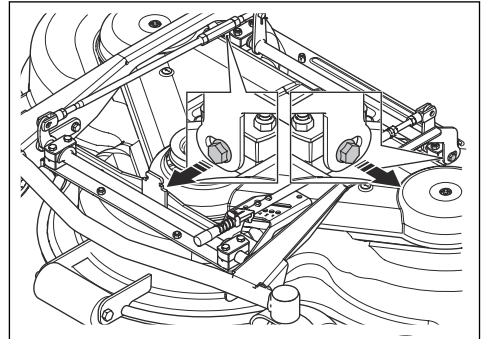
- Uklonite nosač blokade i uklonite zaštitnu ploču.



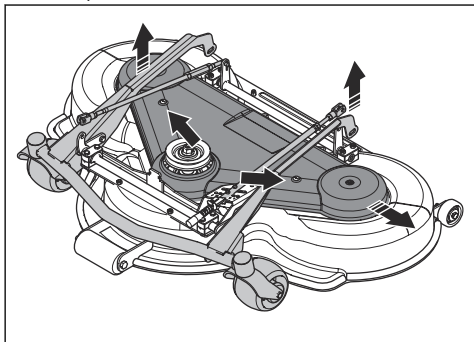
- Otvorite i uklonite blokadu prednje navrtke držača podizača i zadnju šipku za podešavanje visine.



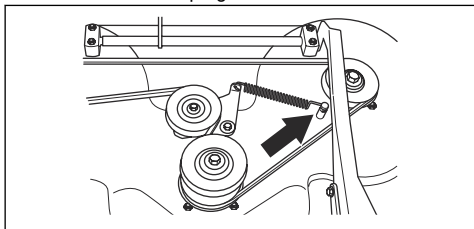
- Skinite 2 navrtke sa rama za opremu.



6. Uklonite 2 navrtke na poklopcu rezne platforme. Podignite okvir rezne platforme i uklonite poklopac rezne platforme.

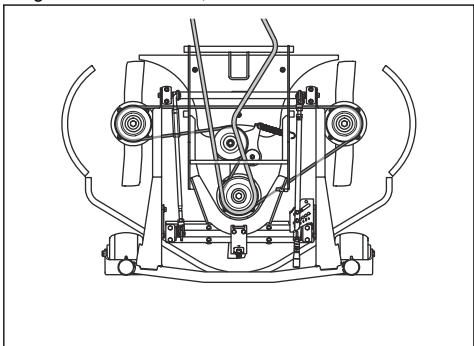


7. Otkaçite zateznu oprugu remena i uklonite remen.

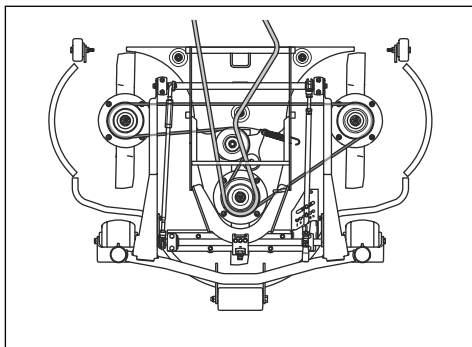


8. Postavite novi remen obrnutim redosledom.

Pregled remena – C112, C112X



Pregled remena – C122, C122X



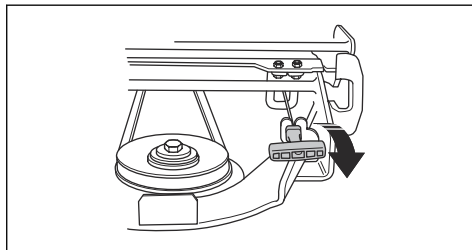
Zamena remena rezne platforme (R137, R137X)



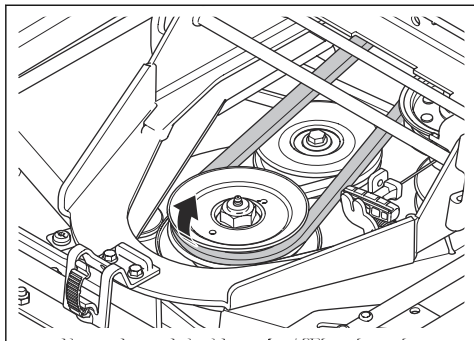
UPOZORENJE: Opasnost od povrede prignječenjem. Koristite zaštitne rukavice.

Napomena: Rezne platforme mogu izgledati drugačije kod različitih modela.

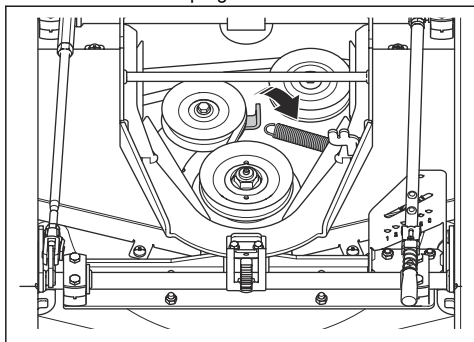
1. Uklonite reznu platformu. Pogledajte *Uklanjanje rezne platforme na stranici 308*.
2. Uklonite prednji poklopac.
3. Povucite ručku opruge ulevo iz držača opruge da biste smanjili zategnutost zateznog točka pogonskog remena.



4. Uklonite remen iz remenice na okviru alata.

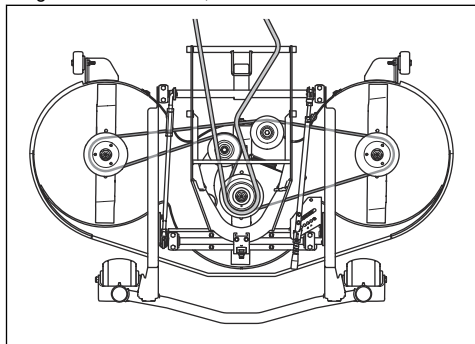


5. Uklonite poklopce rezne platforme. Pogledajte *Uklanjanje poklopaca rezne platforme (R137, 137X) na stranici 328.*
6. Otkočite zateznu oprugu remena i uklonite remen.



7. Postavite novi remen obrnutim redosledom.

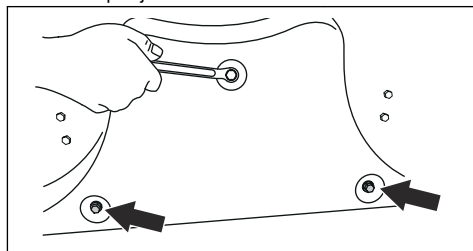
Pregled remena – R137, R137X



Uklanjanje i postavljanje priključka za usitnjavanje (C112, C112X, C122, C122X)

1. Stavite reznu platformu u servisni položaj.

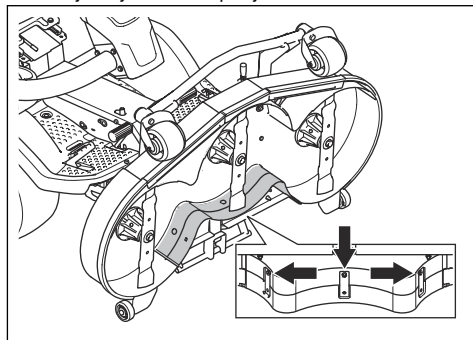
2. Uklonite 3 zavrtnja koji priključak za usitnjavanje i uklonite priključak.



3. Postavite 3 zavrtnja u otvore priključka za usitnjavanje kako biste sprečili oštećenje navoja.
4. Postavite reznu platformu u položaj za košenje.
5. Postavite priključak za usitnjavanje obrnutim redosledom.

Uklanjanje i postavljanje priključka za usitnjavanje (R137, R137X)

1. Stavite reznu platformu u servisni položaj.
2. Uklonite 3 zavrtnja i navrtke koji drže priključak za usitnjavanje i uklonite priključak.



3. Postavite reznu platformu u položaj za košenje.
4. Postavite priključak za usitnjavanje obrnutim redosledom.
5. Postavite zavrtnje i navrtke u 3 otvora blizu gornje ivice rezne platforme.

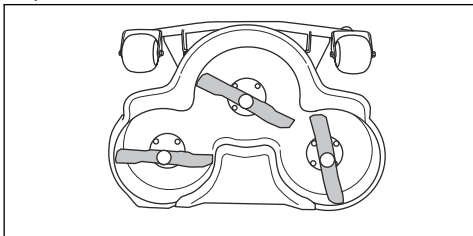
Pregled noževa



OPREZ: Oštećeni ili loše balansirani noževi mogu da oštete proizvod. Zamenite oštećene noževe. Neka vam ovlašćeni servisier pomogne pri oštrenju i balansiranju tupih noževa.

1. Stavite reznu glavu u servisni položaj.

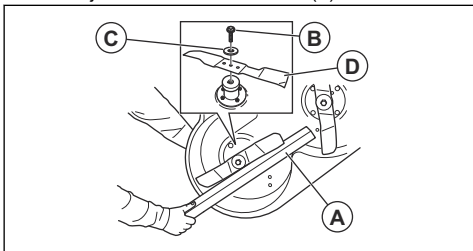
2. Pregledajte noževe da vidite jesu li oštećeni i da li je potrebno oštiti ih.



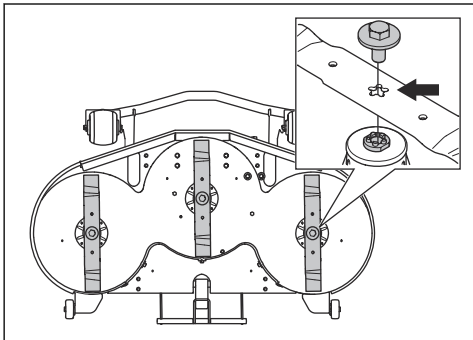
3. Pritegnite vijke noževa odgovarajućim momentom pritezanja. Pogledajte *Tehnički podaci na stranici 362*

Zamena noževa

1. Stavite reznu platformu u servisni položaj.
2. Blokirate sečivo drvenim blokom (A).



3. Otpustite i uklonite navrtku sečiva (B), podloške (C) i nož (D).
4. Postavite noževe tako da budu međusobno paralelni.
5. Za reznu platformu (R137). Uverite se da su klinovi vođice pravilno postavljene kroz žleb sečiva.



6. Postavite novi nož sa zašiljenim ivicama usmerenim u pravcu rezne platforme.



UPOZORENJE: Neodgovarajući tip noža može da dovede do izbacivanja predmeta iz rezne platforme i da izazove ozbiljne povrede. Koristite samo noževe

navedene u *Tehnički podaci na stranici 362*.

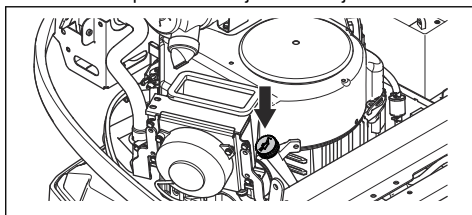


OPREZ: Pogrešan tip noža može da izazove neželjenu buku. Koristite samo noževe navedene u *Tehnički podaci na stranici 362*.

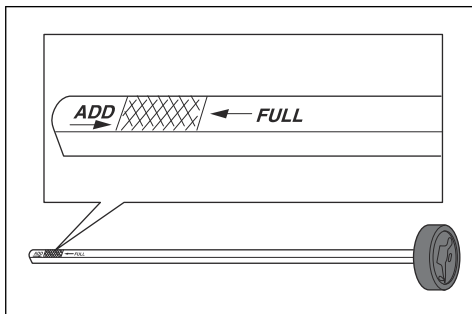
7. Postavite podlošku i navrtku za pričvršćivanje noža. Pritegnite navrtku na odgovarajući moment pritezanja. Pogledajte *Tehnički podaci na stranici 362*.

Provera nivoa motornog ulja

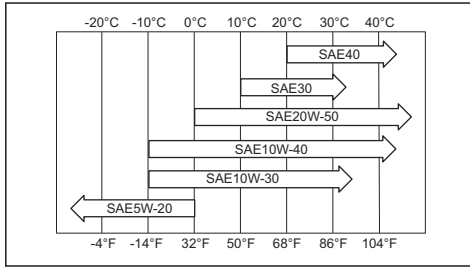
1. Parkirajte proizvod na ravnu površinu i zaustavite motor.
2. Uklonite poklopac motora.
3. Olabavite šipku za merenje i izvucite je.



4. Obrisite ulje na šipki za merenje.
5. Vratite šipku za merenje. Nemojte je zatezati.
6. Izvucite šipku za merenje i pogledajte nivo ulja.
7. Nivo ulja mora biti između oznaka na šipki za merenje. Ako je nivo blizu oznake ADD, dolijte ulje do oznake FULL.



8. Polako sipajte ulje kroz otvor za šipku. Koristite ulje sa viskozitetom koji odgovara opsegu temperature na slici.



OPREZ: Nemojte mešati različite tipove ulja.

9. Pravilno zategnite šipku za merenje pre pokretanja motora. Pokrenite motor i pustite da radi pri brzini praznog hoda tokom približno 30 sekundi. Zaustavite motor. Sačekajte 30 sekundi i ponovo proverite nivo ulja.

Promena motornog ulja i filtera za ulje

Ako je motor hladan, pustite ga da radi 1–2 minuta pre ispuštanja ulja. To će zagrejati motorno ulje i olakšati odlivanje.

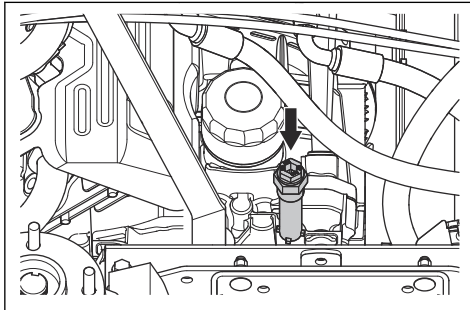


UPOZORENJE: Nemojte pustiti da motor radi duže od 1–2 minuta pre odlivanja motornog ulja. Motorno ulje postaje veoma vruće i može izazvati opekotine. Pustite da se motor ohladi pre odlivanja motornog ulja.



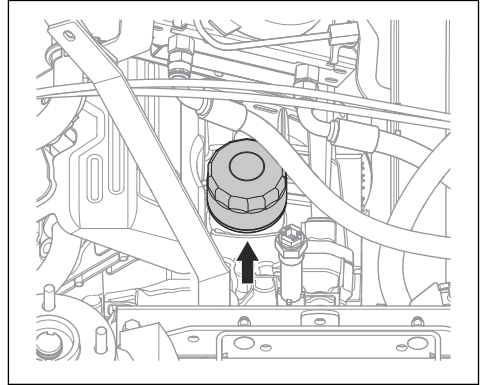
UPOZORENJE: Ako prospete motorno ulje na telo, operite taj deo tela sapunom i vodom.

1. Uklonite poklopac motora.
2. Stavite sud ispod čepa za ispuštanje ulja.



3. Uklonite štap za proveru nivoa ulja.
4. Uklonite čep za ispuštanje ulja iz motora.

5. Pustite da ulje iscuri u posudu.
6. Postavite čep za odlivanje ulja i dobro ga zategnite.
7. Okrenite filter ulja suprotno kretanju kazaljke na satu da biste ga uklonili.

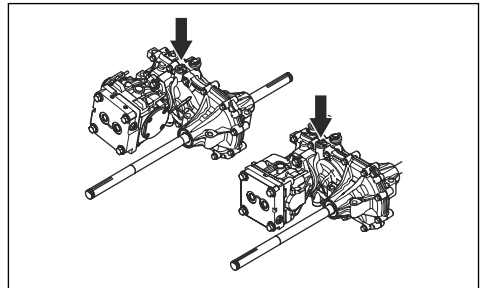


8. Malom količinom novog ulja podmažite gumenu zaptivku na novom filteru ulja.
9. Da biste postavili filter ulja, rukom ga okrenite u pravcu kazaljke na satu dok gumena zaptivka ne bude na mestu, a zatim ga zategnite za još pola okreta.
10. Napunite novim uljem kao što je naznačeno u *Tehnički podaci na stranici 362*.
11. Pokrenite motor i pustite ga da radi u brzini praznog hoda tokom 3 minuta.
12. Zaustavite motor i uverite se da nema curenja iz filtera ulja.
13. Napunite uljem kako biste nadoknadili ulje koje je ostalo u novom filteru ulja.

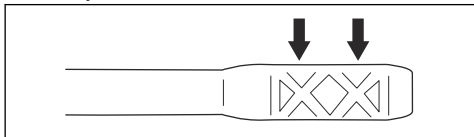
Napomena: Za bezbedno odlaganje korišćenog motornog ulja, pogledajte *Odlaganje na stranici 361*.

Provera nivoa ulja u transmisiji

1. Upotrebite merač nivoa ulja za očitavanje nivoa ulja u menjaču.



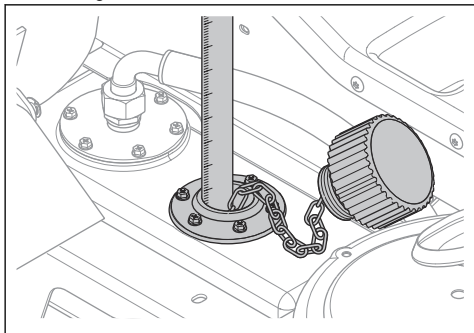
- Nivo ulja mora biti između oznaka na šipki za merenje.



- Ako je nivo ulja prenizak, dopunite tipom ulja datim u Tehnički podaci na stranici 362.

Provera nivoa ulja hidrauličnog sistema

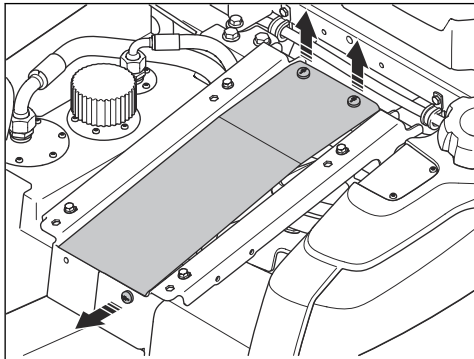
- Nagnite sedište unapred.
- Očistite prostor oko poklopca za ulje suvom krpom.
- Uklonite poklopac za ulje i proverite nivo hidrauličnog ulja. Dobar nivo je 40–60 mm od vrha taložnog sita.



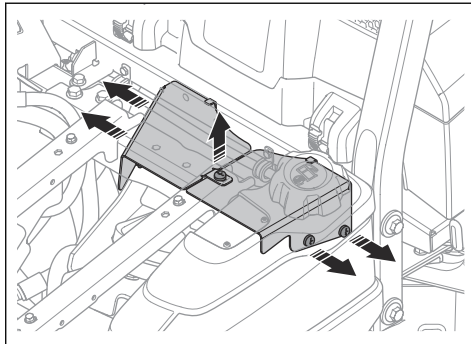
- Ako je nivo ulja prenizak, dopunite tipom ulja datim u Tehnički podaci na stranici 362.

Za podešavanje remena hidraulične pumpe

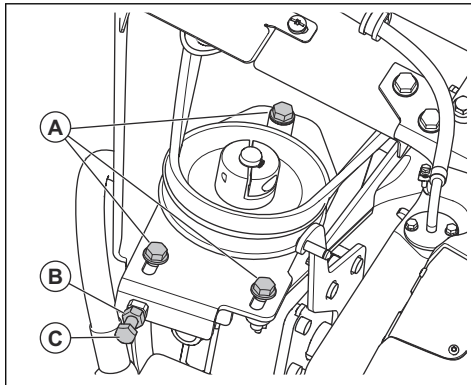
- Preklopite sedište rukovaoca unapred.
- Uklonite zaštitnu ploču ispod sedišta.



- Skinite 2 zaštitna poklopca remena.



- Olabavite 3 zavrtnja (A) na klizaču remena pumpe.



- Otpustite blokirajuću navrtku (B) na zavrtnju za podešavanje.
- Okrećite zavrtnj za podešavanje (C) remena pumpe sve dok remen ne bude pravilno zategnut.
- Sastavite obrnutim redosledom.

Brzi vodič za održavanje

QUICK MAINTENANCE GUIDE

First service after 50 hours

537 47 13-01

Simboli u brzom vodiču za održavanje



Zamenite filter



Zamenite ulje



Pregledajte vizuelno ili proverite nivo ulja



Podmažite mazalicu mazivom



Podmažite uljem



Proverite stanje i zategnutost pogonskog kaiša

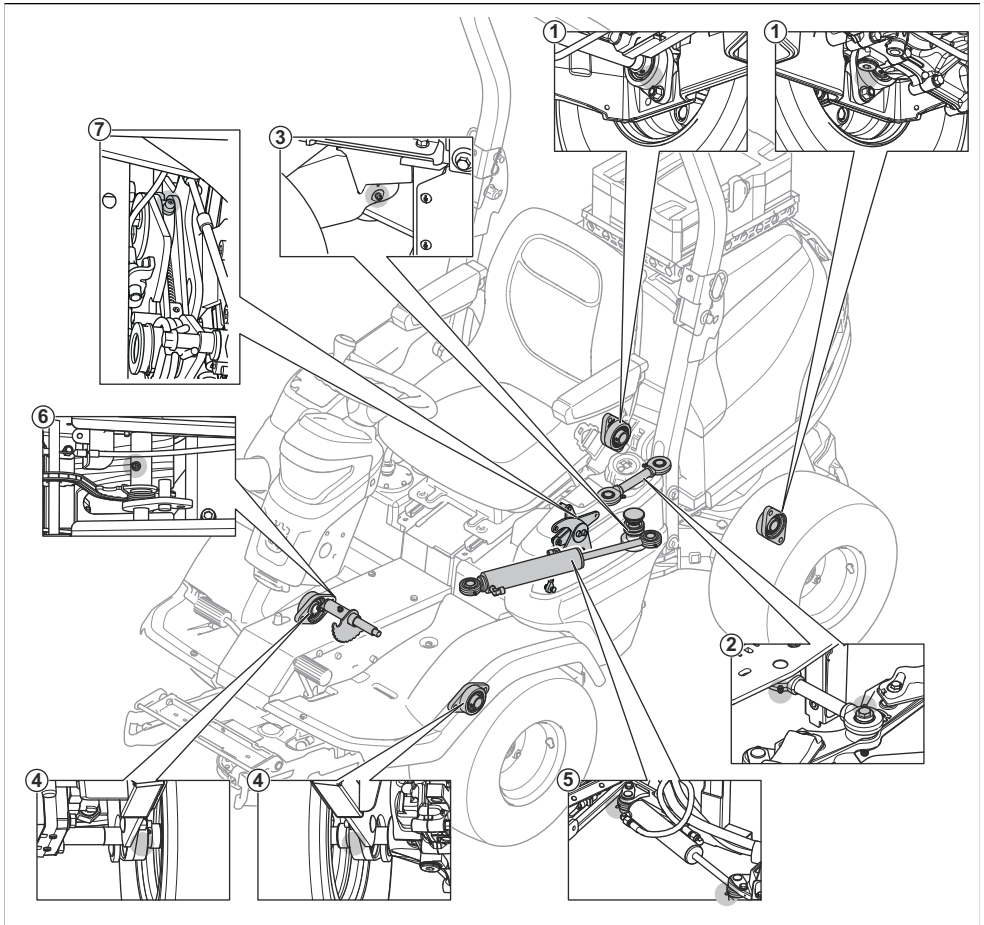


Zamenite pogonski kaiš



Zamenite noževe

Mazalica: pregled



1. Ležaj zadnje osovine
2. Vezna šipka
3. Zglobni ležaj
4. Ležaj prednje osovine
5. Cilindar upravljača
6. Osovina lanca za podizanje
7. Krak upravljača

- Kada podmazujete mazivom, koristite mazivo za šasiju ili kuglični ležaj koje sprečava koroziju. Uklonite višak maziva nakon podmazivanja.
- Podmazujte 2 puta nedeljno ako svakodnevno koristite proizvod.
- Nemojte prosuti mazivo na pogonske kaiševe ili žlebove remenice. Ako prospete, očistite alkoholom. Ako trenje između pogonskog kaiša i remenice nije dovoljno nakon čišćenja alkoholom, zamenite pogonski kaiš.

Podmazivanje, opšte informacije

- Uklonite ključ za paljenje da biste sprečili slučajno pomeranje tokom podmazivanja.
- Očistite područje pre podmazivanja dela na proizvodu.
- Koristite ulje kada podmazujete mazalicom.



OPREZ: Nemojte koristiti benzin niti druge naftne proizvode za čišćenje pogonskih kaiševa.

Podmazivanje sajli

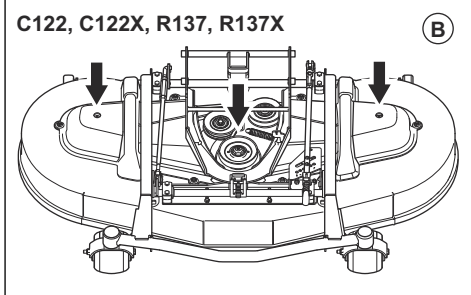
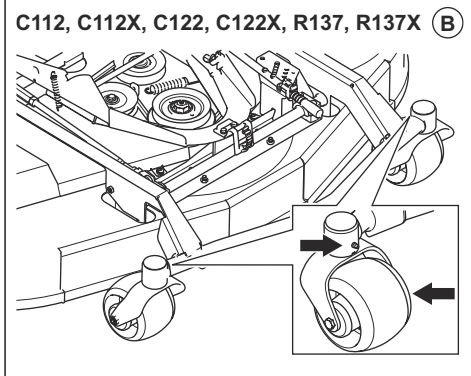
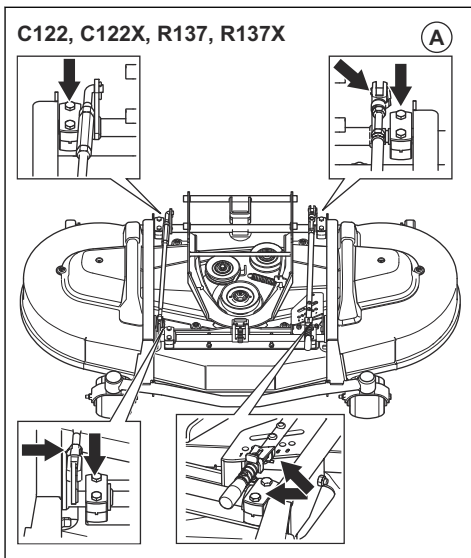
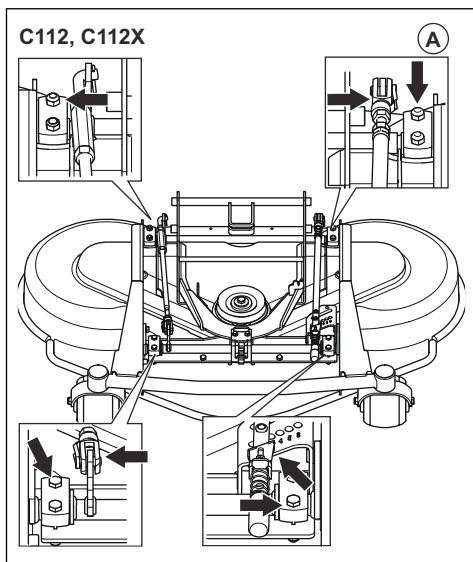
- Podmažite 2 kraja sajli i pomerite kontrole u krajnji položaj.
- Postavite gumene poklopce na sajle nakon podmazivanja.
- Sajle sa navlakama moraju se redovno podmazivati kako bi se sprečili kvarovi.
 - a) Uklonite sajlu i obesite je vertikalno.
 - b) Podmažite sajlu tankim slojem motornog ulja dok ulje ne počne da se odvaja sa dna. Zamenite sajlu ako ulje ne počne da se odvaja sa dna.

Napomena: Možete napuniti malu plastičnu vrećicu uljem i pričvrstiti plastičnu vrećicu o navlaku sajle pomoću trake. Neka sajla visi vertikalno sa vrećice do sledećeg dana.

Podmazivanje rezne platforme

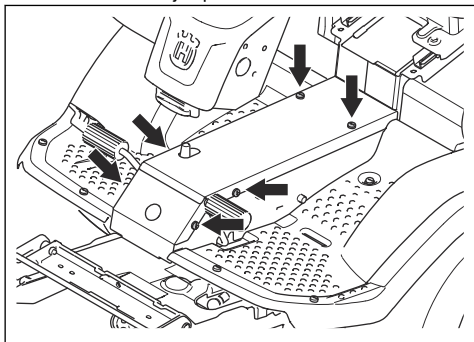
Napomena: Rezne platforme mogu izgledati drugačije kod različitih modela.

1. Uklonite prednji poklopac.
2. Podmažite spojeve i ležajeve (A) mazivom.
3. Podmažite pištoljem za podmazivanje kroz mazalice na reznoj platformi (B). Podmazujte dok mazivo ne počne da izlazi sa zadnje strane mazalice.

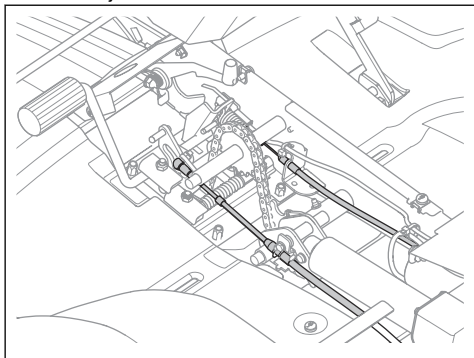


Podmazivanje sistema pedala

1. Uklonite 4 zavrtnja i ploču okvira.



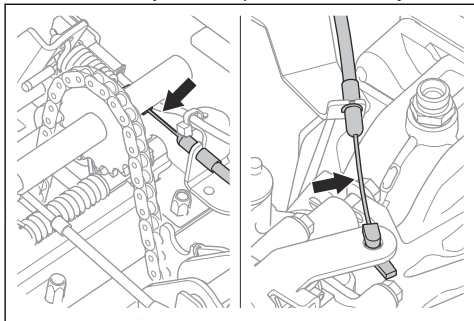
2. Pritisnite i otpustite papučice i podmažite pokretne delove uljem.



3. Podmažite uljem kablove pedala za pogon unapred i unazad.

Podmazivanje kabla parkirne kočnice

1. Uklonite 4 zavrtnja i ploču okvira.
2. Uklonite levi bočni poklopac.
3. Uklonite gumenu navlaku sa kabla parkirne kočnice.
4. Podmažite krajeve kabla parkirne kočnice uljem.

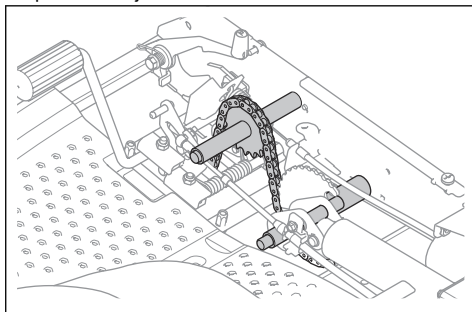


5. Podmažite kabl parkirne kočnice uljem.

6. Pritisnite papučicu parkirne kočnice 3 puta i ponovo podmažite kabl parkirne kočnice.
7. Postavite levi bočni poklopac i ploču okvira.

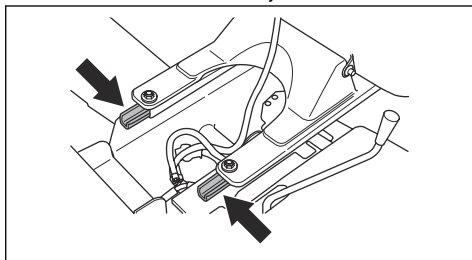
Podmazivanje lanaca u tunelu okvira

1. Uklonite zavrtnje i ploču okvira.
2. Podmažite lanac u tunelu okvira uljem ili sprejem za podmazivanje lanca.



Podmazivanje klizača sedišta

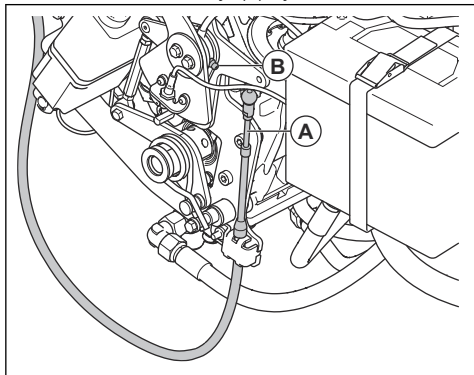
1. Nagnite sedište unapred.
2. Podmažite klizače sedišta uljem.



Podmazivanje kabla hidrostatske transmisije

1. Podmažite uljem spojeve i ležajeve kabla hidrostatske transmisije.

- Uklonite gumeni rukavac i podmažite kabl hidrostatske transmisije (A) uljem.

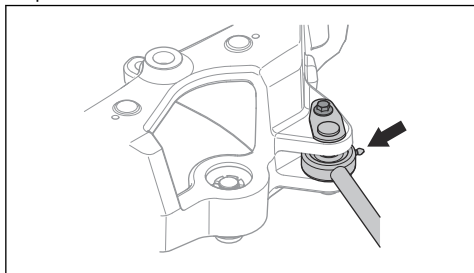


- Punite mazalicu (B) pištoljem za podmazivanje dok mazivo ne počne da izlazi.
- Pritisnite pedalu za pogon unapred 5 puta i ponovo podmažite kabl hidrostatske transmisije.
- Postavite gumeni rukavac.

Podmazivanje cilindra upravljača

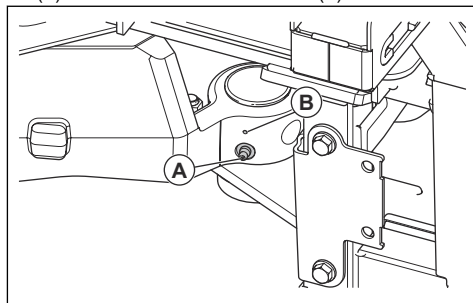
Cilindar upravljača ima 2 mazalice za podmazivanje, na svakom kraju po jednu.

- Podmažite pištoljem za podmazivanje dok mazivo ne počne da curi.

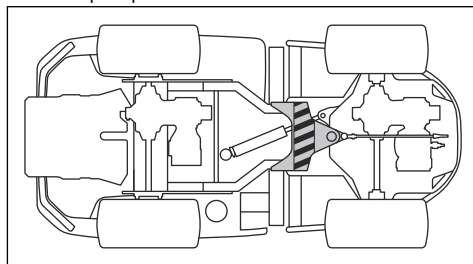


Podmazivanje zgloba zglobnog upravljača

- Podmažite ležaj zglobnog upravljača kad su svi točkovi proizvoda na tlu. Podmazujte kroz mazalicu (A) dok mazivo ne izađe iz otvora (B).



- Podignite proizvod da biste oslobodili pritisak iz zglobnog upravljača. Ilustracija pokazuje gde treba staviti podupirače.



OPREZ: Vodite računa da podupirač ne ošteti kontrolni podupirač ili blokira zglobni upravljač.

- Podmažite ležaj zglobnog upravljača kad je proizvod podignut.

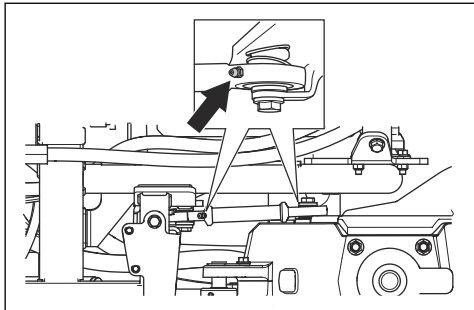


OPREZ: Pobrinite se za to da mazivo izađe iz zgloba ispod mazalice.

- Spustite proizvod.

Podmazivanje spone

1. Postoje 2 mazalice za podmazivanje, po jedna na svakom kraju spone. Podmažite pištoljem za podmazivanje dok mazivo ne počne da curi.



Daljinski upravljač

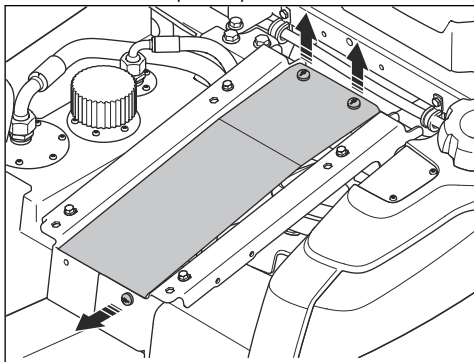
Za uputstva za P 524XR EFI, pogledajte *Održavanje na stranici 324*.

Odvajanje kabela pokretača režima daljinskog upravljanja

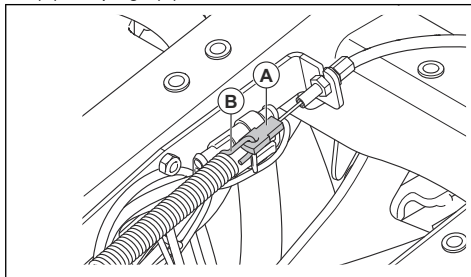


UPOZORENJE: Ne koristite proizvod sa odvojenim kablom pokretača režima daljinskog upravljanja duže nego što je neophodno. Obratite se Husqvarna serviseru ako je prekidač režima daljinskog upravljanja oštećen. Ako se prekidač režima daljinskog upravljanja ošteti, odvojite kabl pokretača režima daljinskog upravljanja da biste koristili proizvod u ručnom režimu.

1. Aktivirajte parkirnu kočnicu proizvoda.
2. Zaustavite motor.
3. Preklopite sedište rukovaoca unapred.
4. Uklonite zaštitnu ploču ispod sedišta.



5. Odvojite kabl pokretača režima daljinskog upravljanja (A) od opruge (B).



Čišćenje daljinskog upravljača

- Redovno čistite daljinski upravljač.
- Očistite spoljne površine daljinskog upravljača vlažnom krpom.
- Ne čistite oštirim ili šiljatim predmetima.
- Ne koristite rastvarače i zapaljive i korozivne materijale za čišćenje.
- Proverite da li su gumeni mehovi i gumene zaptivke komandi, prekidača i tastera oštećeni. Ako su se neki gumeni mehovi i gumene zaptivke oštetili, zamenite ih.



OPREZ: Nemojte da koristite čistač pod visokim pritiskom za čišćenje daljinskog upravljača.

Čišćenje baterije i punjača baterije daljinskog upravljača



OPREZ: Nemojte čistiti bateriju ili punjač baterija vodom.

- Uverite se da su baterija i punjač baterije čisti i suvi pre nego što ih povežete.
- Očistite terminale baterije komprimovanim vazduhom ili mekom i suvom krpom.
- Očistite površine akumulatora i punjača akumulatora pomoću meke i suve krpe.

Baterija daljinskog upravljača

Daljinski upravljač ima 1 ležište za bateriju. Baterija ima simbol statusa punjenja na ekranu sa informacijama, pogledajte *Status punjača baterije na stranici 359* i *Ekran sa informacijama na stranici 324*. Nije moguće koristiti daljinski upravljač ako je napunjenost baterije daljinskog upravljača preniska. Napunite bateriju kad ekran sa informacijama na daljinskom upravljaču prikaže da je baterija slaba. Pogledajte *Ekran sa informacijama na stranici 324* i *Punjenje baterije daljinskog upravljača punjačem na stranici 351*.

Upotrebno vreme pune baterije je približno 10–12 sati.

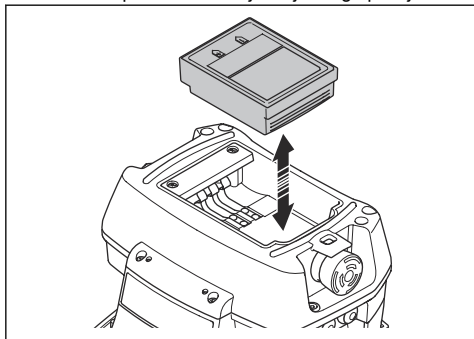
Napomena: Trajanje baterije može da se skрати ako je vreme hladno.

Pre rada treba povezati bateriju sa punjačem baterija. Morate da napunite bateriju daljinskog upravljača pre nego što ga prvi put koristite.

Napomena: Isključite daljinski upravljač kad ga ne koristite da biste štedeli bateriju. Daljinski upravljač se ne isključuje automatski kad ga ne koristite.

Uklanjanje i postavljanje baterije u daljinski upravljač

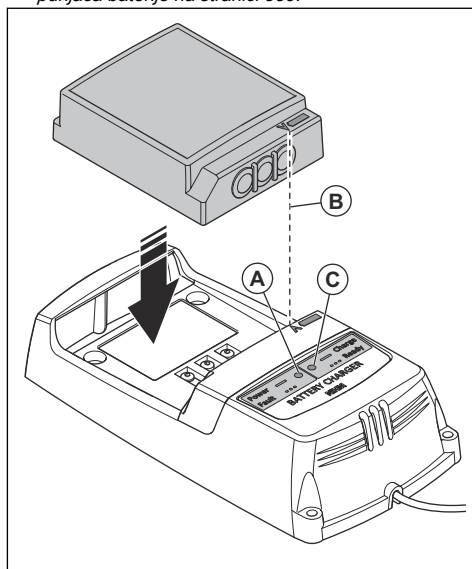
1. Okrenite daljinski upravljač da biste pristupili zadnjoj strani – tu se nalazi baterija.
2. Izvadite ili postavite bateriju daljinskog upravljača.



Punjenje baterije daljinskog upravljača punjačem

Vreme punjenja prazne baterije daljinskog upravljača na punjaču je oko 2 sata. Kad puniti bateriju daljinskog upravljača, temperatura mora da bude između 0 °C i +45 °C.

1. Izvadite praznu bateriju iz daljinskog upravljača. Pogledajte *Uklanjanje i postavljanje baterije u daljinski upravljač na stranici 351*.
2. Povežite punjač baterije na strujnu utičnicu. Indikator snage (A) baterije postaje crven. Pogledajte *Status punjača baterije na stranici 359*.



3. Stavite bateriju daljinskog upravljača u punjač baterije. Uverite se da se strelice (B) na bateriji daljinskog upravljača i punjaču baterije poklapaju. Indikator (C) statusa baterije na punjaču trepće zeleno dok se baterija puni.
4. Kad se baterija daljinskog upravljača napuni, indikator svetli neprekidno zeleno. Izvadite bateriju daljinskog upravljača iz punjača baterije.
5. Isključite punjač baterije iz struje.

Rešavanje problema

Rešavanje problema


Uputstva za daljinski upravljač potražite u *Daljinski upravljač na stranici 355*.


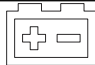






Ako u ovom priručniku ne možete da nađete rešenje za probleme koje imate, obratite se Husqvarna serviseru.


Problem	Uzrok
Motor startera ne vergla motor.	Dugme prenosnog vratila je aktivirano. Pogledajte <i>Pokretanje motora na stranici 312.</i>
	Parkirna kočnica nije aktivirana. Pogledajte <i>Aktiviranje i otpuštanje parkirne kočnice na stranici 315.</i>
	Glavni osigurač je izgoreo. Pogledajte <i>Zamena osigurača na stranici 332.</i>
	Osigurač je izgoreo. Pogledajte <i>Zamena osigurača na stranici 332.</i>
	Ključ za paljenje je oštećen.
	Veza između kabla i baterije je loša.
	Baterija je preslaba. Pogledajte <i>Punjenje akumulatora na stranici 332.</i>
	Motor startera je oštećen ili ne radi pravilno.
	Daljinski upravljač je uključen.
	Prekidač režima daljinskog upravljanja je u položaju 1.
	Prekidač režima daljinskog upravljanja ne radi pravilno. Pogledajte <i>Odvajanje kabla pokretača režima daljinskog upravljanja na stranici 350.</i> Obratite se Husqvarna serviseru ako je prekidač režima daljinskog upravljanja oštećen.
Proizvod se ne kreće unapred ili unazad posle rada u režimu daljinskog upravljanja.	Pogrešno pokretanje ručnog režima. Zaustavite motor. Pogledajte <i>Zaustavljanje motora na stranici 315.</i> Pritisnite i pustite papučicu parkirne kočnice. Ponovite isti postupak sa pedalom za hod unapred i pedalom za hod unazad. Obratite se Husqvarna serviseru ako je se problem ponovi.
Motor se ne pokreće kad ga starter motora vergla.	Nema goriva u rezervoaru. Pogledajte <i>Dosipanje goriva na stranici 310.</i>
	Svećica je oštećena ili ne radi pravilno.
	Kabl za paljenje je oštećen.
	Prjavština u vodu goriva.
Motor ne radi mirno.	Daljinski upravljač je uključen.
	Svećica je oštećena ili ne radi pravilno.
	Filter vazduha je začepljen. Pogledajte <i>Čišćenje i zamena filtera za vazduh na stranici 330.</i>
	Otvor rezervoara za gorivo je blokiran.
Izgleda da motor nema snage.	Prjavština u vodu goriva.
	Filter vazduha je začepljen. Pogledajte <i>Čišćenje i zamena filtera za vazduh na stranici 330.</i>
	Svećica je oštećena ili ne radi pravilno.
	Prjavština u vodu goriva.
	Sajla gasa nije pravilno podešena.

Problem	Uzrok
Menjač nema dovoljno snage.	Remen pumpe nije pravilno pritegnut.
	Brojevi obrtaja prednje i zadnje osovine nisu pravilno podešeni.
	Nema ulja u menjaču ili je nivo ulja prenizak. Pogledajte <i>Provera nivoa ulja u transmisiji na stranici 343.</i>
Baterija se ne puni.	Baterija je oštećena. Obratite se Husqvarna serviseru.
	Veza na spojevima kablova na terminalima akumulatora je loša.
Proizvod vibrira.	Noževi su labavi. Pogledajte <i>Pregled noževa na stranici 341.</i>
	Jedan ili više noževa nije uravnoteženo. Pogledajte <i>Pregled noževa na stranici 341.</i>
	Motor je labav.
	Trava blokira reznu platformu. Pogledajte <i>Čišćenje proizvoda na stranici 327.</i>
Košenje nije zadovoljavajućeg kvaliteta.	Noževi su tupi. Pogledajte <i>Zamena noževa na stranici 342.</i>
	Trava je duga ili mokra. Pogledajte <i>Za dobijanje dobrih rezultata košenja na stranici 316.</i>
	Podesite paralelnost rezne platforme. Pogledajte <i>Provera paralelnosti rezne platforme na stranici 336.</i>
	Rezna platforma nije nivelisana.
	Trava blokira reznu platformu. Pogledajte <i>Čišćenje proizvoda na stranici 327.</i>
	Pritisak u gumama nije isti na desnoj i levoj strani. Pogledajte <i>Pritisak u gumama na stranici 333.</i>
	Proizvod radi na prevelikoj brzini. Pogledajte <i>Za dobijanje dobrih rezultata košenja na stranici 316.</i>
	Brzina motora je preniska. Pogledajte <i>Rad proizvodom na stranici 313.</i>
	Pogonski remen proklizava.
	Kabl do rezne platforme nije povezan. Pogledajte <i>Postavljanje rezne platforme na stranici 307.</i>
	Kabl ka reznoj platformi je pritisnut. Pogledajte <i>Postavljanje rezne platforme na stranici 307.</i>
	Dugme funkcije za prednju dodatnu opremu nije pravilno povezano.

Ekran – rešavanje problema

Simbol	Ime	Indikator na ekranu	Uzrok
	Indikator temperature hidrauličnog ulja	Simbol je vidljiv.	Temperatura motora je previsoka.
		Simbol treperi brzo.	Obratite se Husqvarna serviseru.

Simbol	Ime	Indikator na ekranu	Uzrok
	Senzor pritiska motor-nog ulja	Simbol je vidljiv.	Nizak pritisak ulja. Pogledajte <i>Provera nivoa motornog ulja na stranici 342.</i>
		Simbol treperi.	Sistem za podmazivanje je oštećen ili ne radi ispravno.
	Indikator nivoa napunjenosti akumulatora	Simbol je vidljiv.	Nizak napon. Pogledajte <i>Punjenje akumulatora na stranici 332.</i>
	Indikator dugmeta prenosnog vratila	Simbol je vidljiv.	Dugme prenosnog vratila je aktivirano. Pogledajte <i>Dugme prenosnog vratila na stranici 286.</i>
		Simbol treperi.	Procedura paljenja nije pravilno obavljena. Pogledajte <i>Pokretanje motora na stranici 312.</i>
		Simbol treperi brzo.	Dugme prenosnog vratila je oštećeno ili ne radi pravilno. Obratite se Husqvarna serviseru.
	Indikator parkirne kočnice	Simbol je vidljiv.	Parkirna kočnica je aktivirana. Pogledajte <i>Aktiviranje i otpuštanje parkirne kočnice na stranici 315.</i>
		Simbol treperi brzo.	Parkirna kočnica je oštećena ili ne radi pravilno. Obratite se Husqvarna serviseru.
	Indikator prisutnosti rukovaoca	Simbol treperi.	Prekidač sedišta je deaktiviran dok pokušavate da pokrenete motor. Pogledajte <i>Kontrola prisutnosti rukovaoca (OPC) na stranici 297.</i>
		Simbol treperi brzo.	Prekidač sedišta se ne koristi pravilno. Ponovo pokrenite proizvod. Pogledajte <i>Obaviti pre rukovanja proizvodom na stranici 312</i> i <i>Pre rada proizvodom pomoću daljinskog upravljača na stranici 317.</i>
			Prekidač sedišta je oštećen ili ne radi pravilno. Obratite se Husqvarna serviseru.
	Indikator servisa	Simbol je vidljiv.	Potrebno je servisiranje. Obratite se Husqvarna serviseru.
	Merač goriva	Simbol je vidljiv.	Nizak nivo goriva. Pogledajte <i>Dosipanje goriva na stranici 310.</i>
	Bluetooth®	Simbol treperi.	Proizvod je zaključan. Otključajte proizvod pomoću Husqvarna Connect aplikacije.

Simbol	Ime	Indikator na ekranu	Uzrok
	Digitalna blokada	Simbol je vidljiv.	Proizvod je zaključan. Otključajte proizvod pomoću Husqvarna Connect aplikacije.

Napomena: Simboli i položaj simbola na ekranu mogu se razlikovati u zavisnosti od modela.

Ako u ovom priručniku ne možete da nađete rešenje za probleme koje imate, obratite se Husqvarna serviseru.

Rešavanje problema daljinskog upravljača

Daljinski upravljač

Ako u ovom priručniku ne možete da nađete rešenje za probleme koje imate, obratite se Husqvarna serviseru.

Za uputstva za P 524XR EFI, pogledajte *Rešavanje problema na stranici 351*.

Problem	Uzrok	Rešenje
Daljinski upravljač se ne aktivira kad pritisnete taster ON/OFF.	Baterija daljinskog upravljača nije napunjena.	Napunite ili zamenite bateriju daljinskog upravljača.
	Druga greška.	Isključite daljinski upravljač i zaustavite proizvod. Ponovo pokrenite proizvod i daljinski upravljač posle 5 sekundi. Obratite se Husqvarna serviseru ako je se problem ponovi.
Daljinski upravljač je uključen, ali su funkcije komandi isključene.	Temperatura hidrauličnog ulja je ispod 0 °C.	Koristite proizvod u ručnom režimu dok se ne postigne dovoljna temperatura hidrauličnog sistema.
Daljinski upravljač je uključen, ali su funkcije komandi isključene. Nema radio-veze između proizvoda i daljinskog upravljača.	Pogrešan postupak pokretanja režima daljinskog upravljanja.	Isključite daljinski upravljač i zaustavite proizvod. Ponovo pokrenite proizvod i daljinski upravljač posle 5 sekundi. Pokrenite režim daljinskog upravljanja, pogledajte <i>Pokretanje režima daljinskog upravljanja na stranici 318</i> . Obratite se Husqvarna serviseru ako je se problem ponovi.
	Daljinski upravljač nije u radnom dometu.	Uverite se da je daljinski upravljač u radnom dometu. Pogledajte <i>Tehnički podaci na stranici 362</i> i <i>Bezbednost radnog područja u režimu daljinskog upravljanja na stranici 302</i> .
	Nema radio-veze između proizvoda i daljinskog upravljača zbog smetnji u radio-komunikacijama.	Isključite svu ostalu opremu za komunikaciju radiom koja bi mogla da izaziva smetnje.
	Uparivanje proizvoda sa daljinskim upravljačem nije obavljeno.	Obratite se Husqvarna serviseru ako je potrebno ponovno uparivanje.
	Prekidač za režim daljinskog upravljanja je oštećen ili ne radi pravilno.	Odvojite žicu pokretača režima daljinskog upravljanja. Pogledajte <i>Odvajanje kabla pokretača režima daljinskog upravljanja na stranici 350</i> . Obratite se Husqvarna serviseru ako je prekidač režima daljinskog upravljanja oštećen ili ne radi pravilno.














Problem	Uzrok	Rešenje
Daljinski upravljač je uključen, ali su funkcije komandi isključene. Radio-signal je u režimu pripravnosti.	Pogrešan postupak pokretanja režima daljinskog upravljanja.	Uverite se da su sve komande i prekidači u neutralnom položaju kad pokrećete daljinski upravljač.
		Deaktivirajte dugme za zaustavljanje mašine na daljinskom upravljaču.
Daljinski upravljač je uključen, ali su neke funkcije komandi isključene.	Pogrešan postupak pokretanja režima daljinskog upravljanja.	Uverite se da su sve komande i prekidači u neutralnom položaju kad pokrećete daljinski upravljač.
	Oštećene komande ili prekidači na daljinskom upravljaču.	Obratite se Husqvarna serviseru.
	Komande ili prekidači na daljinskom upravljaču nisu pravilno povezane.	
Ekran sa informacijama postaje crven i prikazuje kôd greške.	Došlo je do greške.	Pogledajte <i>Kôdovi grešaka i opisi na stranici 358</i> .
Ekran sa informacijama prikazuje sledeći simbol. 1. 	Pokrenut je režim za testiranje.	Ponovo pokrenite daljinski upravljač da biste izašli iz režima za testiranje. Režim za testiranje je samo dijagnostička alatka za servisiranje proizvoda. Obratite se Husqvarna serviseru.
Ekran sa informacijama prikazuje sledeći simbol. 2. 	Operacija uparivanja između daljinskog upravljača i prijemnika je započela.	Ponovo pokrenite daljinski upravljač da biste zaustavili uparivanje. Obratite se Husqvarna serviseru ako je potrebno ponovno uparivanje.
Ekran sa informacijama prikazuje sledeći simbol. 	Daljinski upravljač je zaključan i ne može da se poveže sa prijemnikom daljinskog upravljača.	Pritisnite i držite desno dugme na ekranu sa informacijama i pritisnite levo dugme 3 puta. Pogledajte <i>Ekran sa informacijama na stranici 324</i> .
Druge greške.	U slučaju da se jave druge greške, isključite daljinski upravljač i zaustavite proizvod. Ponovo pokrenite proizvod i daljinski upravljač posle 5 sekundi. Obratite se Husqvarna serviseru ako je se problem ponovi.	

Tabla – rešavanje problema daljinskog upravljača

Ako u ovom priručniku ne možete da nađete rešenje za probleme koje imate, obratite se Husqvarna serviseru.

Simbol	Uzrok	Prikazano na ekranu daljinskog upravljača	Uzrok / potrebne mere
	Indikator sprečenog rada.	Simbol je crven.	Aktivno je zaustavljanje mašine.
			Proizvod je u položaju za okret kada uključite režim za daljinsku kontrolu i pokušate da upravljate proizvodom pomoću daljinskog upravljača. Poravnajte točkove proizvoda i počnite ponovo, pogledajte <i>Pokretanje režima daljinskog upravljanja</i> na stranici 318.
	Indikator prisutnosti rukovaoca.	Simbol je crven.	Prekidač sedišta je aktivan kad pokrećete motor. Pogledajte <i>Kontrola prisutnosti rukovaoca (OPC)</i> na stranici 297.
	Opšta greška.	Simbol je crven.	Došlo je do sistemske greške. Pogledajte <i>Rešavanje problema daljinskog upravljača</i> na stranici 355 i <i>Kodovi grešaka i opisi</i> na stranici 358.
	Senzor pritiska motornog ulja.	Simbol je crven.	Nizak pritisak ulja. Pogledajte <i>Provera nivoa motornog ulja</i> na stranici 342.
	Indikator temperature hidrauličnog ulja u režima daljinskog upravljanja.	Simboli trepere.	Temperatura hidrauličnog ulja je ispod 0 °C. Koristite proizvod u ručnom režimu dok se ne postigne dovoljna temperatura hidrauličnog sistema.
	Indikator temperature hidrauličnog ulja.	Simbol je crven.	Temperatura hidrauličnog ulja je previsoka. Ako se proizvod zadrž, obratite se Husqvarna serviseru.
	Indikator temperature hidrauličnog ulja.	Simbol treperi	Temperatura hidrauličnog ulja je ispod 15 °C. Performanse proizvoda su ograničene zbog niske temperature hidrauličnog ulja. Koristite proizvod pažljivo dok se ne postigne dovoljna temperatura hidrauličnog sistema.

Simbol	Uzrok	Prikazano na ekranu daljinskog upravljača	Uzrok / potrebne mere
	Režim daljinskog upravljanja.	Simbol je zelen.	Uključen je režim daljinskog upravljanja.
	Funkcija pojačanja.	Simbol je zelen.	Aktivirana je funkcija pojačanja.
	Indikator komande prenosnog vratila.	Simbol je zelen.	Pogon rezne platforme je aktiviran.
	Indikator parkirne kočnice.	Simbol je crven.	Parkirna kočnica je aktivirana.

Kôdovi grešaka i opisi

Brojevi kôdova grešaka za daljinski upravljač i prijemnik daljinskog upravljača se prikazuju na ekranu sa informacijama.

Kôd greške	Uzrok	Rešenje
1001	Dugme za zaustavljanje mašine na daljinskom upravljaču je aktivno ili se isključuje previše sporo.	Isključite daljinski upravljač i zaustavite proizvod. Ponovo pokrenite proizvod i daljinski upravljač posle 5 sekundi. Obratite se Husqvarna serviseru ako je se problem ponovi.
	Dugme za zaustavljanje mašine ne radi pravilno.	Obratite se Husqvarna serviseru.
	Druga greška.	Obratite se Husqvarna serviseru.
1101–1116 1401–1408	Komanda ili prekidač na daljinskom upravljaču je ostala između 2 položaja.	Isključite daljinski upravljač i zaustavite proizvod. Ponovo pokrenite proizvod i daljinski upravljač posle 5 sekundi. Obratite se Husqvarna serviseru ako je se problem ponovi.
	Komanda ili prekidač na daljinskom upravljaču ne radio pravilno.	Obratite se Husqvarna serviseru.
	Druga greška.	Obratite se Husqvarna serviseru.
2025/2225	Temperatura daljinskog upravljača je previsoka.	Sačekajte da se daljinski upravljač ohladi. Obratite se Husqvarna serviseru ako je se problem ponovi.
	Druga greška.	Obratite se Husqvarna serviseru.
2026/2226	Temperatura daljinskog upravljača je preniska.	Sačekajte da se daljinski upravljač zagreje. Obratite se Husqvarna serviseru ako je se problem ponovi.
	Druga greška.	Obratite se Husqvarna serviseru.

Kód greške	Uzrok	Rešenje
3201/3202	Baterija u daljinskom upravljaču je pogrešnog tipa.	Koristite samo Husqvarna rezervne delove.
	Baterija je prljava.	Očistite bateriju.
2119/2319	Temperatura prijemnika daljinskog upravljača je previsoka.	Sačekajte da se prijemnik daljinskog upravljača ohladi. Obratite se Husqvarna serviseru ako je se problem ponovi.
	Druga greška.	Obratite se Husqvarna serviseru.
2120/2320	Temperatura prijemnika daljinskog upravljača je preniska.	Sačekajte da se prijemnik daljinskog upravljača zagreje. Obratite se Husqvarna serviseru ako je se problem ponovi.
	Druga greška.	Obratite se Husqvarna serviseru.
Ostali kodovi grešaka.	U slučaju drugih kodova grešaka, isključite daljinski upravljač i zaustavite proizvod. Ponovo pokrenite proizvod i daljinski upravljač posle 5 sekundi. Obratite se Husqvarna serviseru ako je se problem ponovi.	

Status punjača baterije

Indikatori statusa baterije su 2 LED-a na punjaču baterije: LED snage baterije (crveni) i LED statusa baterije (zeleni).

LED indikator snage baterije	LED indikator statusa baterije	Indikator
Crveno svetlo	ISKLUČENO	Punjač je uključen. Nema baterije u punjaču.
Crveno svetlo	Zeleno svetlo	Punjač je uključen. Akumulator je potpuno napunjen.

LED indikator snage baterije	LED indikator statusa baterije	Indikator
Crveno svetlo	Zelena lampica trepće	Punjač je uključen. Baterija se puni.
Crvena lampica trepće	ISKLUČENO	Greška na punjaču baterije ili je temperatura van opsega za punjenje.
Crvena lampica trepće	Zelena lampica trepće	Baterija se ne puni jer je temperatura previsoka ili preniska.

Transport, skladištenje i odlaganje

Daljinski upravljač

Uputstva za daljinski upravljač potražite u *Daljinski upravljač na stranici 361*.

Transport

- Proizvod je težak i može da povredi prignječanjem. Pažljivo utovarujte i istovarujte proizvod sa prikolice.
- Ne podižite proizvod. Okca za transport nisu odobrene tačke za podizanje i služe samo za pričvršćivanje proizvoda na prikolicu.
- Koristite odobrenu prikolicu za transport proizvoda.
- Uverite se da poznajete lokalne saobraćajne propise pre transportovanja proizvoda prikolicom i po javnom putu.

Da biste bezbedno povezali proizvod na prikolicu radi transporta

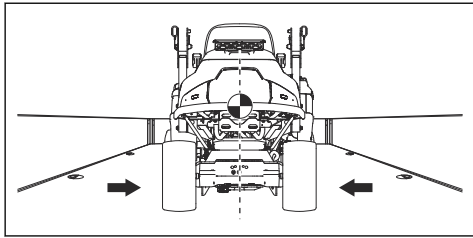
Pre povezivanja proizvoda, morate pročitati i razumeti poglavlje o bezbednosti. Pogledajte *Bezbednost na stranici 294*.



UPOZORENJE: Parkirna kočnica nije dovoljna za zaključavanje proizvoda tokom transporta. Dobro pričvrstite proizvod za tovarnu površinu.

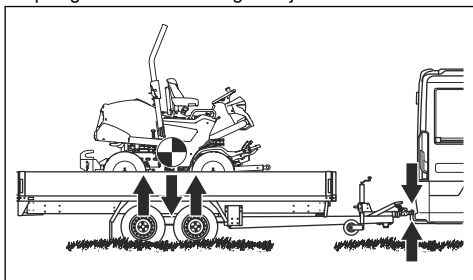
Oprema: 4 odobrena remena i 4 čoka točkova.

1. Parkirajte proizvod u centru tovarne površine.

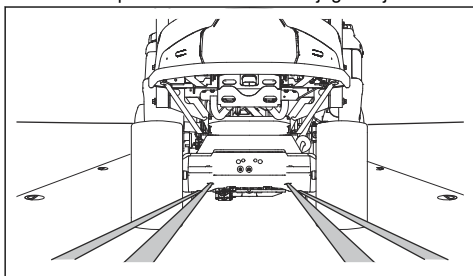


UPOZORENJE: Za transport u transportnim vozilima sa ciradom. Obavezno sačekajte da se proizvod ohladi pre nego što ga stavite u transportno vozilo.

2. Uverite se da je centar gravitacije proizvoda iznad osovine točkova transportnog vozila. Ako za transport koristite prikolicu, osigurajte da sila pritiska na polugu za vuču bude odgovarajuća.

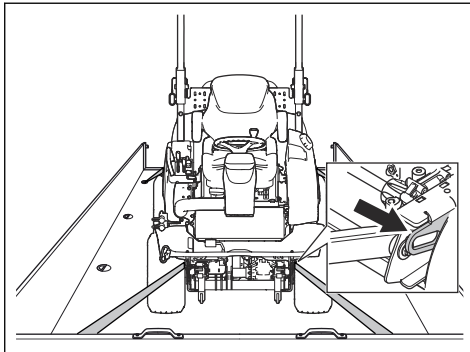


3. Aktivirajte parkirnu kočnicu.
4. Spustite reznu platformu u položaj slobodnog hoda.
5. Uklonite sve labave predmete.
6. Provućite prvi kaiš kroz okvir zadnjeg menjača.

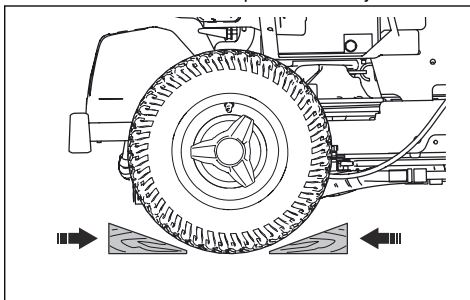


7. Provućite drugi kaiš kroz okvir zadnjeg menjača.
8. Pričvrstite trake za tovarnu površinu.
9. Zategnite trake unazad da biste pričvrstili proizvod za tovarnu površinu.

10. Pričvrstite treću traku na 1 od okaca za transport.



11. Pričvrstite četvrtu traku na drugo okace za transport.
12. Pričvrstite traku za tovarnu površinu.
13. Zategnite traku unapred da biste pričvrstili proizvod za tovarnu površinu.
14. Stavite čokove točkova ispred i iza zadnjih točkova.



Vuča proizvoda

Proizvod je opremljen hidrostatičkim menjačem. Da biste sprečili oštećenje menjača, vuča proizvoda dozvoljena je samo na kraćim rastojanjima i malom brzinom.

Deaktivirajte menjač pre vuče proizvoda. Pogledajte *Odvajanje hidrostatičkog menjača na stranici 316*.

Skладиštenje

Spremite proizvod za skladištenje na kraju sezone i pre skladištenja koje će trajati duže od 30 dana. Ako držite gorivo u rezervoaru 30 i više dana, lepljive čestice mogu da zapuše karburator. Ovo loše utiče na rad motora.

Sprečite nastanak lepljivih čestica tokom skladištenja dodavanjem stabilizatora. Ako koristite alikalni benzin, stabilizator nije potreban. Ako koristite standardni benzin, ne prelazite na alikalni benzin. Ovo može da dovede do stvrdnjavanja osjetljivih gumenih delova. Dodajte stabilizator gorivu u rezervoaru ili sudu za skladištenje. Uvek koristite odnos smeše koji preporučuje proizvođač. Pustite da motor radi najmanje

10 minuta po dodavanju stabilizatora, da bi dospo u karburator.



UPOZORENJE: Ne držite proizvod sa gorivom u rezervoaru u zatvorenom ili loše provetrenom prostoru. Opasnost od požara ako isparenja goriva dospjeju u blizinu otvorenog plamena, varnica i signalnih svetala npr. u boilerima, rezervoarima vruće vode i sušačima odeće.



UPOZORENJE: Uklonite travu, lišće i druge zapaljive predmete iz proizvoda da biste smanjili opasnost od požara. Sačekajte da se proizvod ohladi pre nego što ga uskladištite.

- Očistite proizvod, pogledajte *Čišćenje proizvoda na stranici 327*. Popravite oštećenu boju da biste sprečili koroziju.
- Pregledajte ima li na proizvodu pohabanih i oštećenih delova i pritegnite otpuštene zavrtnje i navrtke.
- Uklonite akumulator. Očistite ga i napunite i držite ga na hladnom tokom odlaganja.
- Zamenite motorno ulje i odbacite staro ulje.
- Ispraznite rezervoar za gorivo. Pokrenite motor i pustite ga da radi dok se karburator ne isprazni.

Napomena: Ne praznite rezervoar za gorivo i karburator ako ste dodali stabilizator.

- Uklonite svećice i dospite supenu kašiku motornog ulja u svaki cilindar. Rukom okrenite radilicu da bi se ulje razmazalo i vratite svećice na mesto.
- Podmažite sve mazalice, zglobove i osovine.
- Čuvajte proizvod na suvom i čistom mestu i pokrijte ga radi veće zaštite.
- Presvlaka za zaštitu tokom skladištenja i transporta dostupna je kod prodavca.

Odlaganje

- Hemikalije mogu da budu opasne i ne smeju se prosipati po tlu. Uvek odbacujte upotrebijene hemikalije u servisnom centru ili na odgovarajućem mestu za odbacivanje.
- Kad proizvod dotraje, pošaljite ga prodavcu ili na odgovarajuće mesto za reciklažu.
- Ulje, filteri za ulje, gorivo i akumulator mogu da budu štetni po okolinu. Pratite lokalne zakone i propise o reciklaži.
- Ne odbacujte akumulator sa kućnim otpadom.
- Pošaljite akumulator Husqvarna serviseru ili ga odbacite na mestu predviđenom za istrošene akumulatore.

Daljinski upravljač

Za uputstva za P 524XR EFI, pogledajte *Transport, skladištenje i odlaganje na stranici 359*.

Skladištenje daljinskog upravljača

Spremite proizvod za skladištenje na kraju sezone i pre skladištenja koje će trajati duže od 30 dana.

- Isključite daljinski upravljač. Pogledajte *Isključivanje daljinskog upravljača na stranici 324*.
- Očistite daljinski upravljač. Pogledajte *Čišćenje daljinskog upravljača na stranici 350*.
- Pregledajte ima li na proizvodu pohabanih i oštećenih delova i pritegnite otpuštene zavrtnje i navrtke.
- Uklonite bateriju iz daljinskog upravljača ako se proizvod skladišti na duže od 1 nedelje.
- Napunite bateriju daljinskog upravljača svakih 6 meseci kad se proizvod skladišti na duže.
- Čuvajte daljinski upravljač u isporučenoj kutiji za čuvanje daljinskog upravljača. Čuvajte kutiju daljinskog upravljača u zaključanoj prostoriji van domašaja dece i neovlašćenih osoba.
- Čuvajte punjač daljinskog upravljača na suvom mestu bez mraza.

Tehnički podaci

Tehnički podaci

Uputstva za daljinski upravljač potražite u *Daljinski upravljač na stranici 368.*

	P 524XR EFI
Dimenzije , takođe pogledajte <i>Dimenzije proizvoda na stranici 367</i>	
Težina bez rezne platforme, sa praznim rezervoarima, kg	472
Dimenzije pneumatika	18×8,50-8
Pritisak u pneumaticima, zadnji – prednji, kPa/bar/PSI	120 / 1,2 / 17,4
Maks. nagib u ručnom režimu, stepeni °	10.
Maks. nagib u režimu daljinskog upravljanja duž kosine, stepeni °	20.
Maks. nagib u režimu daljinskog upravljanja uz i niz kosinu, stepeni °	30.
Maks. težina opreme za vuču na nagibu od 10 °, kg ²⁶	200
Maks. dozvoljena vertikalna sila na polugu za vuču, N/kg	250/25
Maks. dozvoljena horizontalna sila na polugu za vuču, N/kg	350/35
Motor	
Marka/model	Kawasaki / V-Twin, FX730V EFI-KME01609-D2
Nominalna izlazna snaga motora, kW ²⁷	15,6
Zapremina cilindra, cm ³	726
Maks. brzina motora, o/min	3000 +/- 100
Maks. brzina kretanja unapred u ručnom režimu, km/h	13.
Maks. brzina kretanja unazad u ručnom režimu, km/h	9.
Maks. brzina hoda unapred u režimu daljinskog upravljanja, km/h	5
Maks. brzina hoda unapred u režimu daljinskog upravljanja sa aktivnom funkcijom pojačanja, km/h	13.
Maks. brzina hoda unazad u režimu daljinskog upravljanja, km/h	4.
Maks. brzina hoda unazad u režimu daljinskog upravljanja sa aktivnom funkcijom pojačanja, km/h	11.

²⁶ Samo u ručnom režimu.

²⁷ Naznačena snaga motora je prosečna neto izlazna snaga (pri navedenim obrtajima u minutu) tipičnog proizvodnog motora za model motora izmerena prema SAE standardu J1349/ISO1585. Vrednost motora iz masovne proizvodnje može da se razlikuje. Stvarna izlazna snaga postavljenog motora na proizvodu će zavisiti od radne brzine, uslova u okruženju i drugih vrednosti.

	P 524XR EFI
Gorivo, bezolovno min. oktanski broj	95 (maks. 5% metanola, maks. 10% etanola, maks. 15% MTBE)
Zapremina rezervoara, l	21.
Ulje, API klasa CD ili bolja	SAE 10W/40
Zapremina ulja uključujući filter, l	2,1
Zapremina ulja bez filtera, l	1,8
Motor pokretanja	Električni pokretanje, 12 V
Transmisija	
Marka/model	Kanzaki / KTM 23
Ulje menjača	Husqvarna ulje za menjač 10W-30 (Husqvarna 10W-30 4T AWD ili STOU 10W-30)
Kapacitet ulja u menjaču napred, l	0,9
Kapacitet ulja u menjaču nazad, l	0,9
Hidraulični sistem	
Maks. radni pritisak, bar/psi	120/1740
Kapacitet rezervoara za hidrauličnu tečnost, l	8.
Kapacitet hidrauličnog sistema, l	13.
Ulje menjača	Husqvarna ulje za menjač 10W-30 (Husqvarna 10W-30 4T AWD ili STOU 10W-30)
Električni sistem	
Tip	12 V, negativno uzemljeno
Baterija	12 V, 24 Ah
Svećica	NGK BPR4ES
Glavni osigurač, tip sa ravnim klinom, A	20.
Osigurač za utičnicu, tip sa ravnim klinom, A	5
Zazor elektroda, mm/in	0,75/0,030
Svetla	LED
Rezna platforma	
Tip	Combi 112
	Combi 122
	R137
	Combi 112X
	Combi 122X
	R137X

Emisija buke ²⁸	P 524XR EFI
Nivo zvučne snage, mereno dB(A)	
Combi 112	100
Combi 122	105
R137	105
Combi 112X	100
Combi 122X	105
R137X	105
Nivo zvučne snage, garantovano dB (A)	
Combi 112	100
Combi 122	105
R137	105
Combi 112X	100
Combi 122X	105
R137X	105

Nivoi zvuka ²⁹	P 524XR EFI
Nivo zvučnog pritiska na uho rukovaoca, dB (A)	
Combi 112	86
Combi 122	88
R137	90
Combi 112X	86
Combi 122X	88
R137X	91

Nivoi vibracije ³⁰	P 524XR EFI
Nivo vibracija na upravljaču, m/s²	
Combi 112	2,5
Combi 122	2,5

²⁸ Emisije buke u životnoj sredini merene kao zvučna snaga (L_{WA}) u skladu sa direktivom 2000/14/EZ.

²⁹ Nivo zvučnog pritiska prema standardu EN ISO 5395. Prijavljeni podaci za nivo zvučnog pritiska imaju tipičnu statističku disperziju (standardna devijacija) od 1,2 dB (A).

³⁰ Nivo vibracija prema standardu EN ISO 5395. Prijavljeni podaci za nivo vibracija imaju tipičnu statističku disperziju (standardna devijacija) od 0,2 m/s² (upravljač) i 0,8 m/s² (sedište).

Nivoi vibracije ³⁰	P 524XR EFI
R137	2,5
Combi 112X	2,5
Combi 122X	2,5
R137X	2,5
Nivo vibracija na sedištu, m/s ²	
Combi 112	0,5
Combi 122	0,5
R137	0,5
Combi 112X	0,5
Combi 122X	0,5
R137X	0,5

Rezna platforma	Combi 112	Combi 122	R137	Combi 112X	Combi 122X	R137X
Širina košenja, mm	1120	1220	1370	1120	1220	1370
Visina košenja, 7 položaja, mm	25–75	25–75	35-100	1370	25–75	35-100
Širina, mm	1220	1330	1409	1220	1330	1409
Težina, kg	60	71	89	61	72	90
Dužina, mm	420	454	924	420	454	924
Nož						
Moment pritezanja navrtki noževa, Nm/kpm/lb-ft	80/8,1/59	80/8,1/59	130/13,2/95,8	80/8,1/59	80/8,1/59	130/13,2/95,8
Broj artikla	5441027-10	5354294-10	5321872-55	5441027-10	5354294-10	5321872-55

Podaci o radio frekvenciji	P 524XR EFI
Opseg frekvencije, MHz	2402-2480
Izlazna snaga ³¹ , dBm	-10

³⁰ Nivo vibracija prema standardu EN ISO 5395. Prijavljeni podaci za nivo vibracija imaju tipičnu statističku disperziju (standardna devijacija) od 0,2 m/s² (upravljač) i 0,8 m/s² (sedište).

³¹ Izmereno na 2402 MHz i 85% radnog ciklusa.

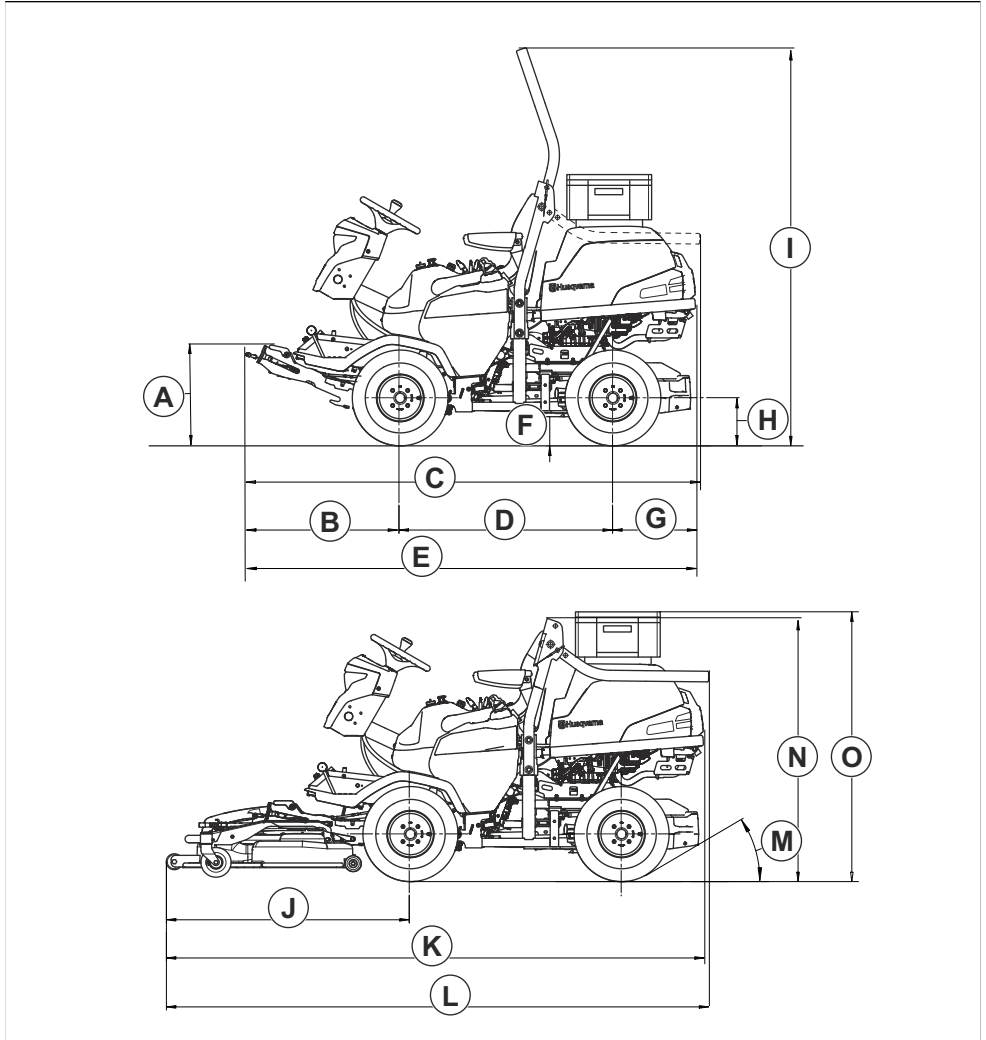
Odobreni dodaci za rad u režimu daljinskog upravljanja
Rezna platforma Combi 112, ARCM5112v1
Rezna platforma Combi 122, ARCM5122v1
Rezna platforma R137, ARCR5137v1
Rezna platforma Combi 112X, ARCM5112Xv1
Rezna platforma Combi 122X, ARCM5122Xv1
Rezna platforma R137X, ARCR5137Xv1
Roto kosačica, ARFM5100v1

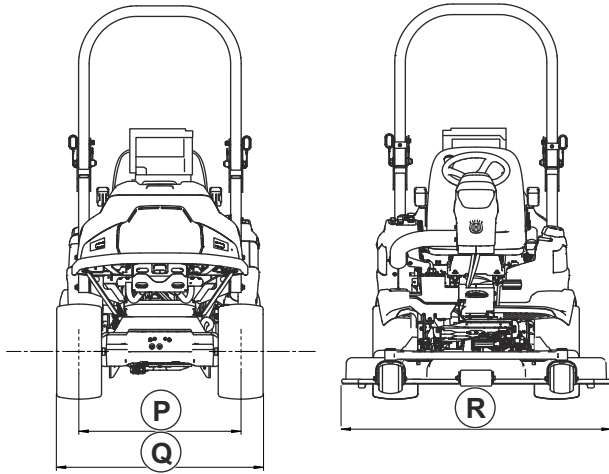


UPOZORENJE: Korišćenje rezne platforme koja nije odobrena za proizvod može prouzrokovati izbacivanje predmeta

pri velikoj brzini i izazvati teške povrede.
Nemojte koristiti druge tipove reznih platformi od onih koje su navedene iznad.

Dimenzije proizvoda





A	489 mm	J	Combi 112, 112X: 1056 mm	M	30°	P	Prednji pneumati- ci 877 mm Zadnji pneumatiki 796 mm
B	673						
C	2066 mm						
D	999 mm	K	Combi 112, 112X: 2443 mm Combi 122, 122X: 2532 mm R137, R137X: 2580 mm	N	1244 mm	Q	Prednji pneumatiki 1127 mm Zadnji pneumatiki 1047 mm
E	2060 mm						
F	137 mm						
G	388 mm	L	Combi 112, 112X: 2449 mm Combi 122, 122X: 2538 mm R137, R137X: 2585 mm	O	1281 mm	R	Combi 112, 112X: 1220 mm Combi 122, 122X: 1330 mm R137, R137X: 1409 mm
H	225 mm						
I	1869 mm						

Daljinski upravljač

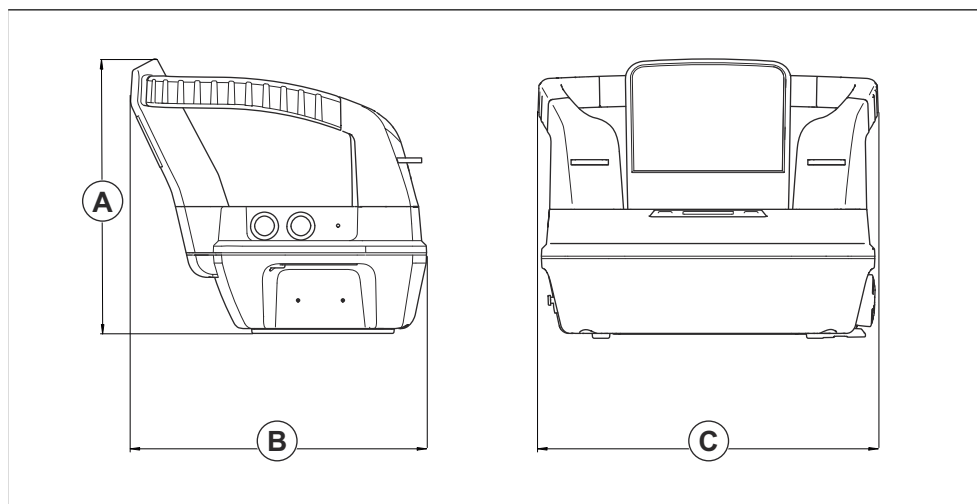
Tehnički podaci, daljinski upravljač

Za uputstva za P 524XR EFI, pogledajte *Tehnički podaci na stranici 362.*

Daljinski upravljač	P 524XR EFI
Dimenzije, takođe pogledajte <i>Dimenzije daljinskog upravljača na stranici 369.</i>	

Daljinski upravljač	P 524XR EFI
Specifikacije baterije	Nominalno 7,2 V, 2000 mAh
Akumulator	Uz proizvod se isporučuje 1 litijum-jonska baterija
Vreme rada, č	10–12
Vreme punjenja, č	2.
Prenos signala	Prenos radio-signala
Opseg radio-frekvencije, GHz	2,4
Maksimalna izlazna snaga radio-frekvencije, mW	100
Radni domet, m	< 200
Težina ³² , kg	1,57
Klasa zaštite	IP65
Radna temperatura, °C	-25 – +70
Temperatura skladištenja sa baterijom, °C	-20 – +35
Temperatura skladištenja bez baterije, °C	-40 – +85
Temperatura punjenja, °C	0 – +45
Ulazni napon punjača, u V jednosmerne struje	12/24
Broj ciklusa punjenja	500

Dimenzije daljinskog upravljača



³² U pakovanju je 1 baterija

A	179 mm
B	170 mm
C	210 mm

Oprema

Uputstva za održavanje opcione opreme ili dodataka nisu data u ovom korisničkom uputstvu. Pogledajte korisničko uputstvo za dodatke ili opremu za uputstva.

Servis

Vršite godišnji pregled u ovlašćenom servisnom centru da biste bili sigurni da proizvod funkcioniše bezbedno i da je u najboljem stanju u punoj sezoni. Najbolje vreme za servisiranje i remont proizvoda je početak ili kraj sezone.

Kad naručujete rezervne delove, dostavite informacije o godini kupovine, modelu, tipu i serijskom broju.

Uvek koristite samo originalne rezervne delove.

Garancija

Garancija na transmisiju

Garancija na transmisiju je samo primenljiva ako se obavljaju provere brzine prednjih i zadnjih točkova kako

je naznačeno u šemi održavanja. Kako bi se izbeglo oštećenje sistema transmisije, neka ovlašćeni servisni agent podesi sistem.

Registrovani žigovi

Oznaka reči *Bluetooth®* i logotipi su registrovani žigovi u vlasništvu kompanije *Bluetooth SIG, inc* i svaka njihova upotreba od strane kompanije Husqvarna je pod licencom.

Deklaracija o usaglašenosti

EU deklaracija o usaglašenosti

Mi, **Husqvarna AB**, SE-561 82 Huskvarna, Švedska, tel: +46-36-146500, izjavljujemo pod punom odgovornošću da je proizvod:

Opis	Kosilica za travu sa rukovaoцем koji sedi na mašini
Marka	Husqvarna
Tip/model	P 524XR EFI
Identifikacija	Serijski brojevi od 2023 i nadalje

su u potpunosti usaglašeni sa sledećim EU direktivama i propisima:

Direktiva/propis	Opis
2006/42/EZ	„koji se odnose na mašine“
2014/53/EU	„koji se odnosi na radio-opremu“
2000/14/EZ	„koji se odnose na emisiju buke u okruženju“
2011/65/EU	„koji se odnose na ograničenje upotrebe određenih opasnih supstanci u električnoj i elek-tronskoj opremi“

i da su sledeći standardi i/ili tehničke specifikacije primenjeni: EN ISO 12100:2010, EN ISO 13849-1:2015, EN ISO 13849-2:2012, EN ISO 5395-1:2013/A1:2018, EN ISO 5395-3: 2013/A1:2017/A2:2018, EN ISO 14982:2009, EN 50665:2017, EN IEC 61000-6-2:2005, EN IEC 61000-6-4:2007/A1:2011, EN IEC 61000-6-7:2015, ETSI EN 300 328 v2.2.2, ETSI EN 301 489-1 v1.9.2, ETSI EN 301 489-3 v2.1.1, ETSI EN 301 489-17 v3.2.4, EN IEC 63000:2018.



Ovlašćeno telo: 0404, SMP Svensk Maskinprovning AB, Box 4053, SE-904 03 Umeå, Sweden je sertifikovalo usaglašenost sa direktivom veća 2000/14/EC, postupak za procenu usklađenosti: Aneks VI.

Za informacije o emisiji buke pogledajte *Tehnički podaci na stranici 362*.

Huskvarna, 2024-01-29

Claes Losdal, menadžer razvoja / baštenski proizvodi,
Husqvarna AB

Odgovoran za tehničku dokumentaciju



www.husqvarna.com

Orijinal talimatlar
Αρχικές οδηγίες
Originalne upute
Originalna uputstva

1143542-38



2023-12-18